



V-Plane

**57.5**  
/°

Low Point

**2.5**  
/in

Club Path

**0.7L**  
/°

FTP

**1.9R**  
/°



# MEVO+2023

信頼できるパフォーマンスデータ

2023





## フライトスコープ MEVO+ 2023エディション

ローンチモニターとシミュレーター  
を完備

Mevo+は、特許取得済みのFlightScope Fusion Trackingテクノロジーを採用し、信頼できる正確なパフォーマンスデータを提供する、屋内外の打ち上げモニターとシミュレーターの決定版です。

価格：285,000円 (税抜)



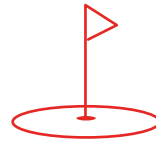
### データと映像の統合

撮影したすべての動画をモバイル端末で自動的に記録・クリップし、選択したデータパラメータをオーバーレイ表示します。



### パフォーマンスデータ

Mevo+は、特許取得済みのFlightScope Fusion Trackingテクノロジーを採用し、20以上のクラブとボールのデータパラメータを提供する、究極のゲーム改善とエンターテインメントを実現するローンチモニターです。



### シミュレーション・ソフトウェアとゲーム

Mevo+には、10のゴルフコース、練習場、ミニゲームの所有権が含まれており、追加のライセンス料は不要です。



### スキルコンバイン

あらかじめ用意されたフライトスコープのスキルコンバインでより賢く練習したり、自分だけの課題を作って家族や友人、世界中のプレイヤーと競い合ったりすることができます。

## Fusion Tracking

FlightScopeの特許取得済みFusion Trackingは、3Dドップラーレーダーと同期画像処理の革新的な組み合わせで、比類ないデータ精度を実現します。

また、FlightScopeでは、レーダーとカメラそれぞれの長所と短所があることを認識しており、そのためこの2つの技術を融合させフュージョントラッキングに統合し、両技術の長所を提供しています。

フェイスインパクトを含むプロパッケージでより多くのデータと機能を利用できます。

Mevo+ Pro Packageアドオンオプションは、完全なD-Planeデータセットを含む必要不可欠なデータパラメータを提供します。Mevo+ Pro Packageのユーザーは、Face Impact Locationを追加することも可能です。





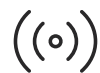
## Mevo+ プロ パッケージ

受賞歴のあるMevo+のアドオンオプションで、D-Planeの完全なデータセットを含むより多くのデータパラメータにアクセスでき、特許取得済みのFlightScopeフュージョントラッキングテクノロジーを搭載しています。



### 完全なD-Planeデータ

Mevo+ Pro Packageのユーザーは、クラブパスやフェースアングルなど、クラブとボールのデータを追加で取得することができます。Mevo+ Pro Packageのユーザーは、40以上のデータパラメータを利用することができます。



### フェイスインパクトロケーション

Mevo+ Pro Packageのユーザーは、Face Impact Locationアドオンを購入することができます。業界で最も完全なローンチモニターとシミュレーターを手頃な価格で手に入れることができます。



### サブスクリプション不要

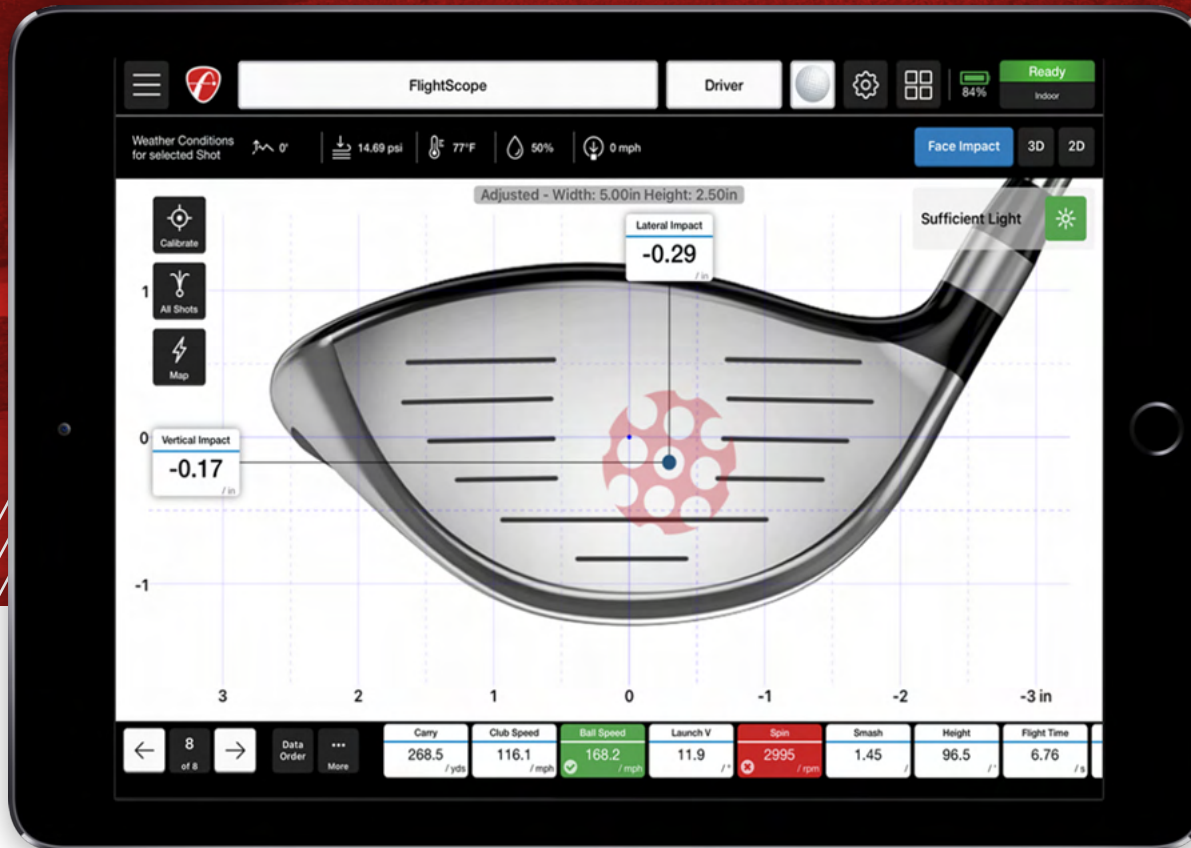
Mevo+ Pro Packageは、アクティベーションのためのシンプルな1回限りの料金で、サブスクリプションは必要なく、本体の耐用年数中は追加データにアクセスできます。



### チップリングとパッティング

Pro Packageのユーザーは、チップリングと3つのパッティングの全データパラメータをティーチング、フィッティング、練習に活用することができます。





Mevo+ Pro Package の新機能

## フェースインパクトロケーション

フェースインパクトの正確な位置を表示・分析し、ウェッジ、アイアン、ウッズの正確性と一貫性を高めることができます。フェースインパクトとショットデータ、ビデオを比較し、パフォーマンスを向上させることができます。

### (⊙) フェースインパクトロケーション

各クラブのインパクトの正確な位置を表示し、そのショットのデータと比較することができます。Face Impact Locationには、横方向と縦方向のインパクト、2つのデータパラメータも追加されています。

### ⊙ ヒートマップ・ビジュアライゼーション

ヒートマップによる視覚化では、セッション全体における特定のクラブのインパクトロケーションの分布を視覚的に確認することができます。ヒートマップは、セッション全体のフェースインパクトの概要をユーザーに提供するために設計されています。

### 📺 ビデオ、データ、フェースインパクト組み合わせ

スイングビデオ、データ、フェースインパクトのすべてを1つの画面で見ることができます。このオールインワンのソリューションにより、ユーザーはすべてのショットの全体像を把握し、結果を分析・解釈し、改善策を見出す最高の機会を得ることができます。

追加料金を Mevo+ Pro Package ユーザーが利用できるフェイスインパクトロケーション。



# FS Golfアプリ

レーダーデータ、ビデオ機能、3D軌道などを使って、ティーチング、フィッティング、練習ができる包括的でカスタマイズ可能なモバイルアプリです。



## データマージン、インスタントフィードバック

あらゆるデータパラメータに最小値と最大値を設定することで、よりスマートなトレーニングが可能になり、一貫性を高めることができます。緑と赤のシンプルなデータ表示で、視覚的なフィードバックを即座に得ることができます。



## カスタマイズ可能な軌跡表示

軌跡の画面表示をカスタマイズ軌跡画面表示やお好みの性能データブロックを究極のユーザーエクスペリエンスのために。



## データと映像の融合

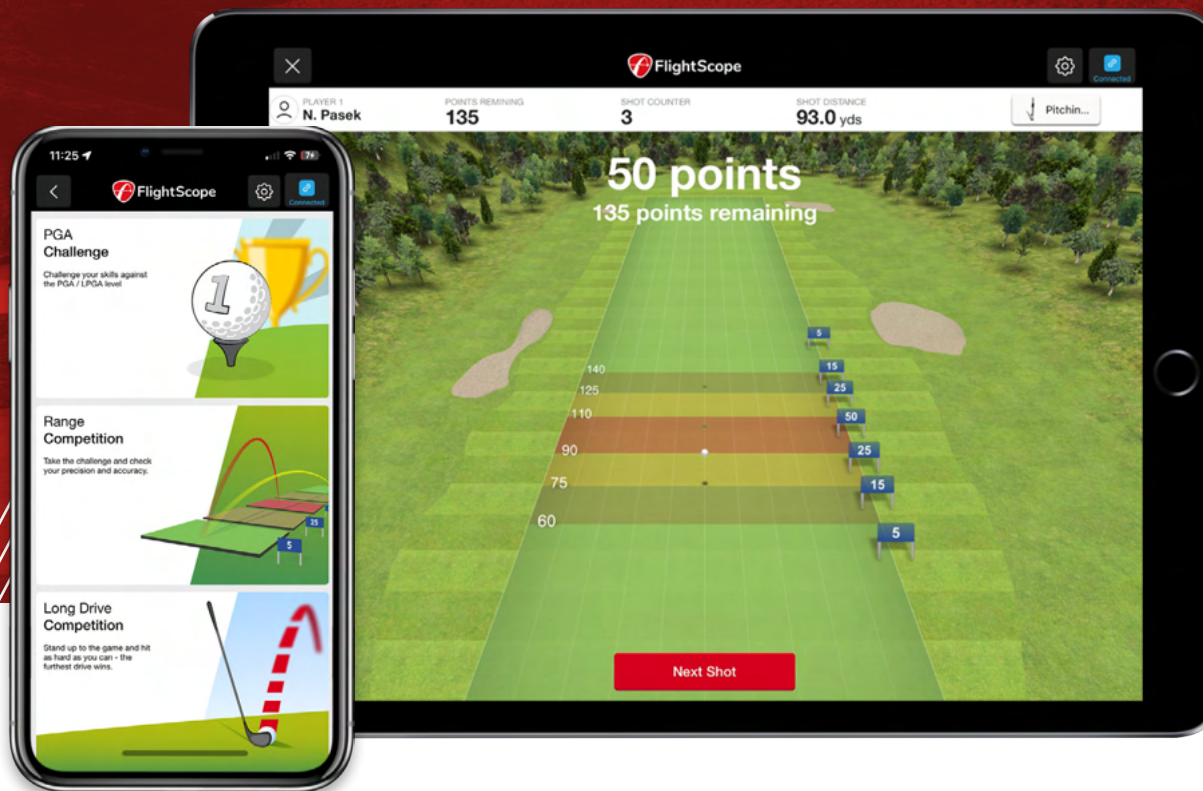
FS Golf Appを使って、中断することなく練習できます。スマホのアプリが自動的に録画し、各ビデオをクリップしてからアプリに保存するので、簡単に確認することができます。



## Apple Watch表示

選択したデータをApple Watchで見ることで、すべてのショットに迅速なフィードバックが得られます。





## チャレンジ

FS Golf Appのチャレンジは、ユーザーが目的を持って練習し、自分のスキルを試すことができる機能です。距離のコントロール、安定性、スピードトレーニングなどを目的としたインタラクティブなゲームをお楽しみください。



### PGA/LPGA チャレンジ

FlightScope PGA/LPGA チャレンジ  
FlightScope PGA/LPGA Challengesは、すべてのデータパラメータについて、最新のツアー平均値と自分のデータを比較する機能を備えています。



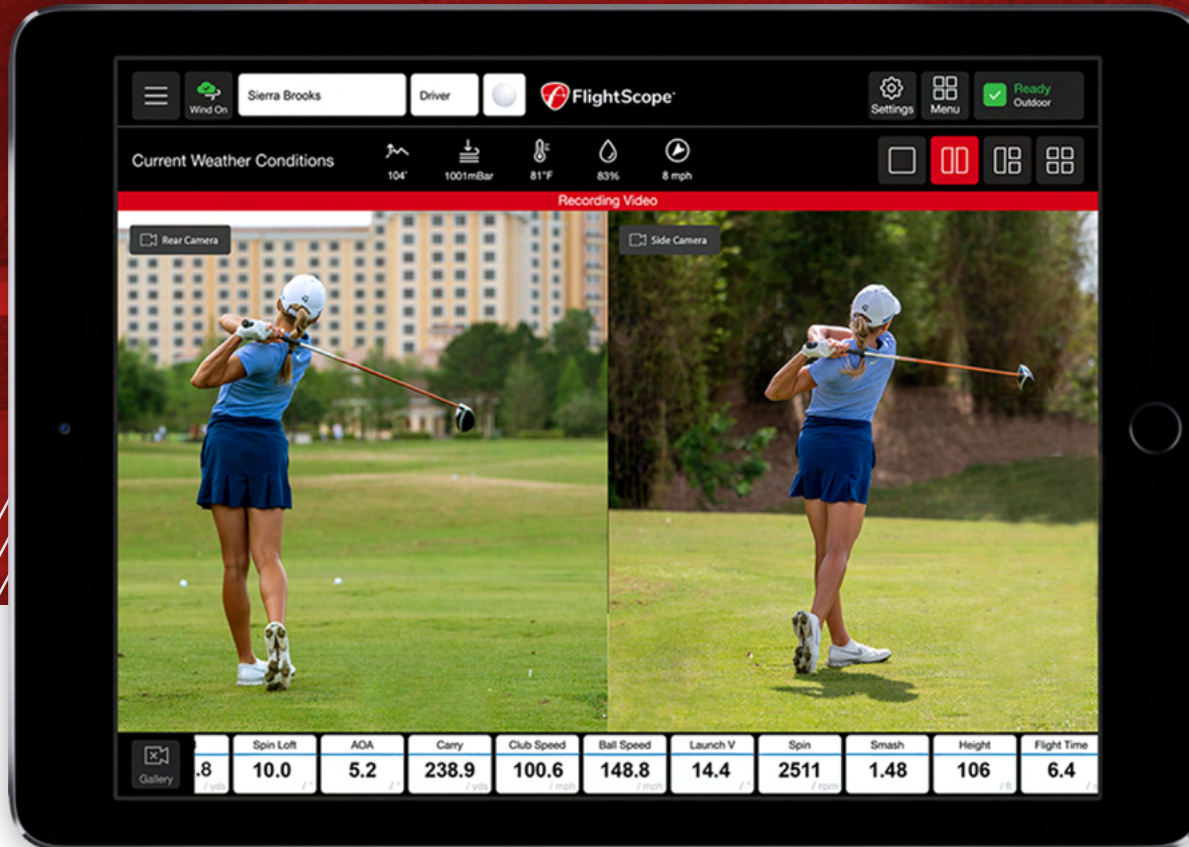
### レンジコンペティション

レンジコンペティションで距離コントロールのスキルに挑戦。ユーザーがよりスマートに練習できるよう、ターゲットを絞ったチャレンジで目的を持って練習しましょう。



### ロングドライブコンペティション

スピードと飛距離を競うロングドライブコンペティション。



## FSマルチカム

複数のカメラからのビデオを自動的に録画・同期しiOSデバイスですぐに確認できます。



### データとビデオの結合

すべてのショットのビデオを自動的に記録し、クリップしてモバイルデバイスに記録し、選択したデータパラメータをオーバーレイ表示します。



### 最大4台のカメラ

FlightScopeハードウェアの内蔵カメラに加え、最大3台のモバイルデバイスを接続し、究極のビデオ体験を実現します。



### 究極のティーチングツール

ティーチングやフィッティングのセッションで動画とデータを一緒に使うことで、生徒、会員、顧客全員にユニークな体験を提供することができます。このソフトウェアでは、ラインや円を描くだけでなく、セッション後に顧客に直接ビデオを送信することができます。



# シミュレーション とゲーム

信頼できる FlightScope パフォーマンス  
データを使用して、ゴルフシミュレー  
ション体験を強化します。

## E6 CONNECT



Mevo+ の購入に含まれる iOS および PC 用の E6 CONNECT バンドル

### 10のゴルフコース

Aviara - CA, USA  
Stone Canyon - AZ, USA  
Wade Hampton - NC, USA  
Sanctuary - CO, USA  
Bay Hill - FL, USA  
The Belfry - Sutton Coldfield, England  
Oslo Golf Club - Norway, Europe  
Panther Lake - FL, USA  
Thanksgiving Point - UT, USA  
Par 3 Ocean Course - Fantasy Course

### 17の練習場

#### ミニゲーム

モバイルおよび PC で購入または購読でき  
る追加のコースとコンテンツ。

#### 購入も可能:

E6 Connect Basic and Expanded  
The Golf Club 2019  
Creative Golf 3D  
Awesome Golf  
GSPro





## FSスキル

最も高度でカスタマイズ可能なコンバイン評価で、スキルを向上させたり、選手を評価することができます。



**フライトスコープ・コンバイン**  
 ゴルファーのスキルレベルを評価する究極かつ最も高度なものとして設計されています。




**よりスマートな練習**  
 スキルで精度やスキルレベルを判定してベンチマークを行い、世界中のプレイヤーとパフォーマンスを比較できます。



**カスタマイズ・チャレンジ**  
 ターゲットの大きさ、位置、数値の選択など、目的を持って練習することで、得意・不得意を把握する。



 FlightScope Learning

Login Sign Up

Learn how to optimize your launch monitor technology and its wealth of data

Professional certification courses and introductory content

Start now

About FlightScope Learning

# フライトスコープ 学習

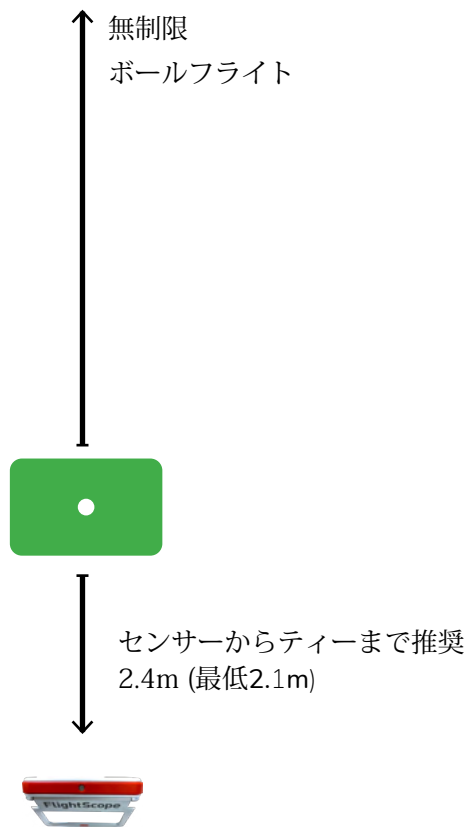
業界で認められたすべての認定 FlightScope ユーザー。

FlightScope Learning 認定コースは、教育やフィッティングの実践において、FlightScope テクノロジーの理解と適用のレベルを向上させる専門家向けに設計されています。スキルを磨き、学生、顧客、ゴルフのゲームに付加価値を提供するために必要な知識を提供します。

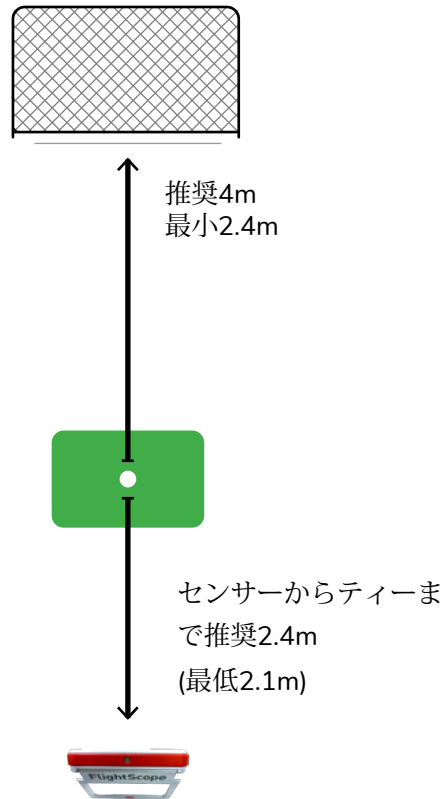
[flightscopelearning.com](https://flightscopelearning.com)

# フルスイングセットアップ

## アウトドア



## 限定フライト アルミステッカーが必要です。



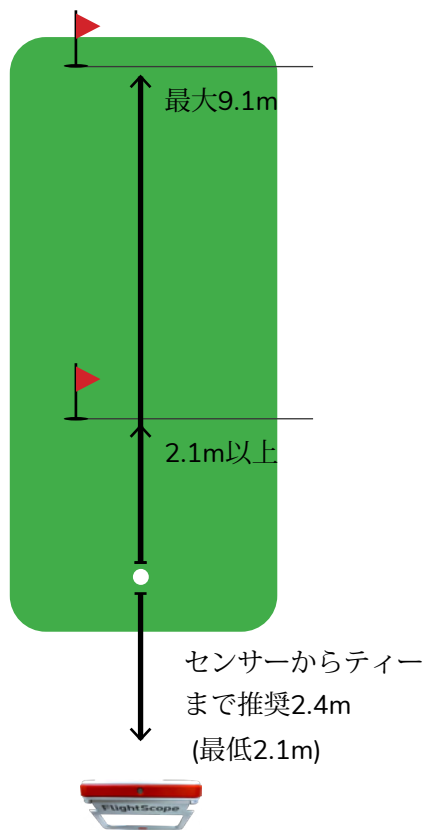
\*タイトリストRCTゴルフボール使用時にはアルミステッカーは不要です。





# ショートゲーム セットアップ

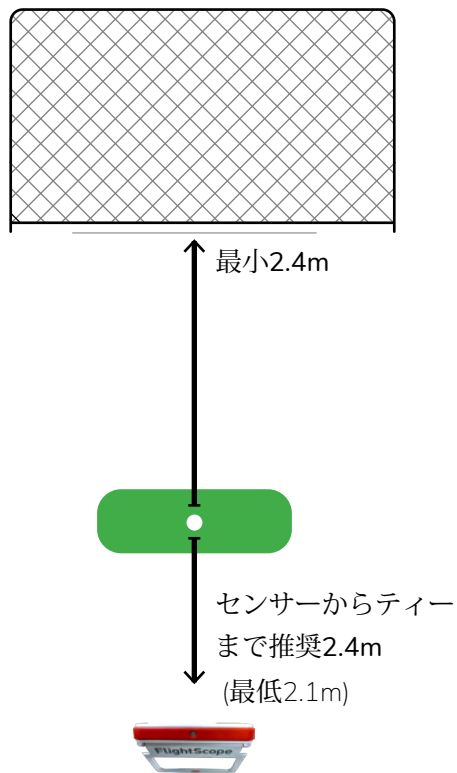
## パッティング



平らな面が必要、アルミステッカーは不要

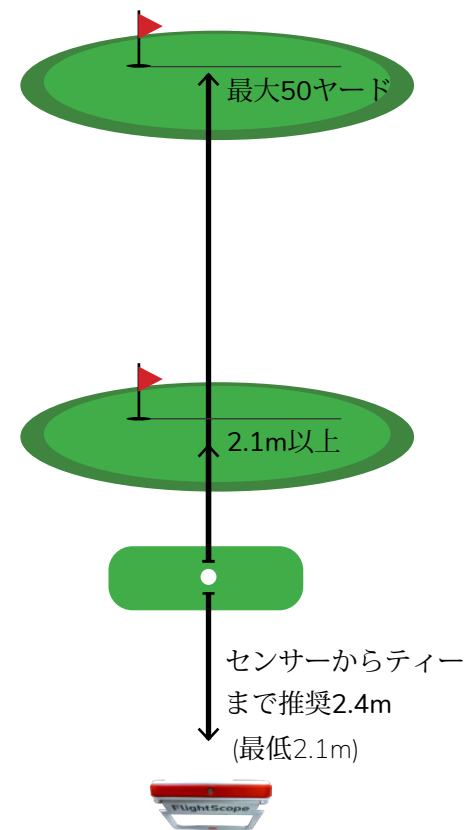
## 限定フライト チッピング

アルミステッカーが必要です。



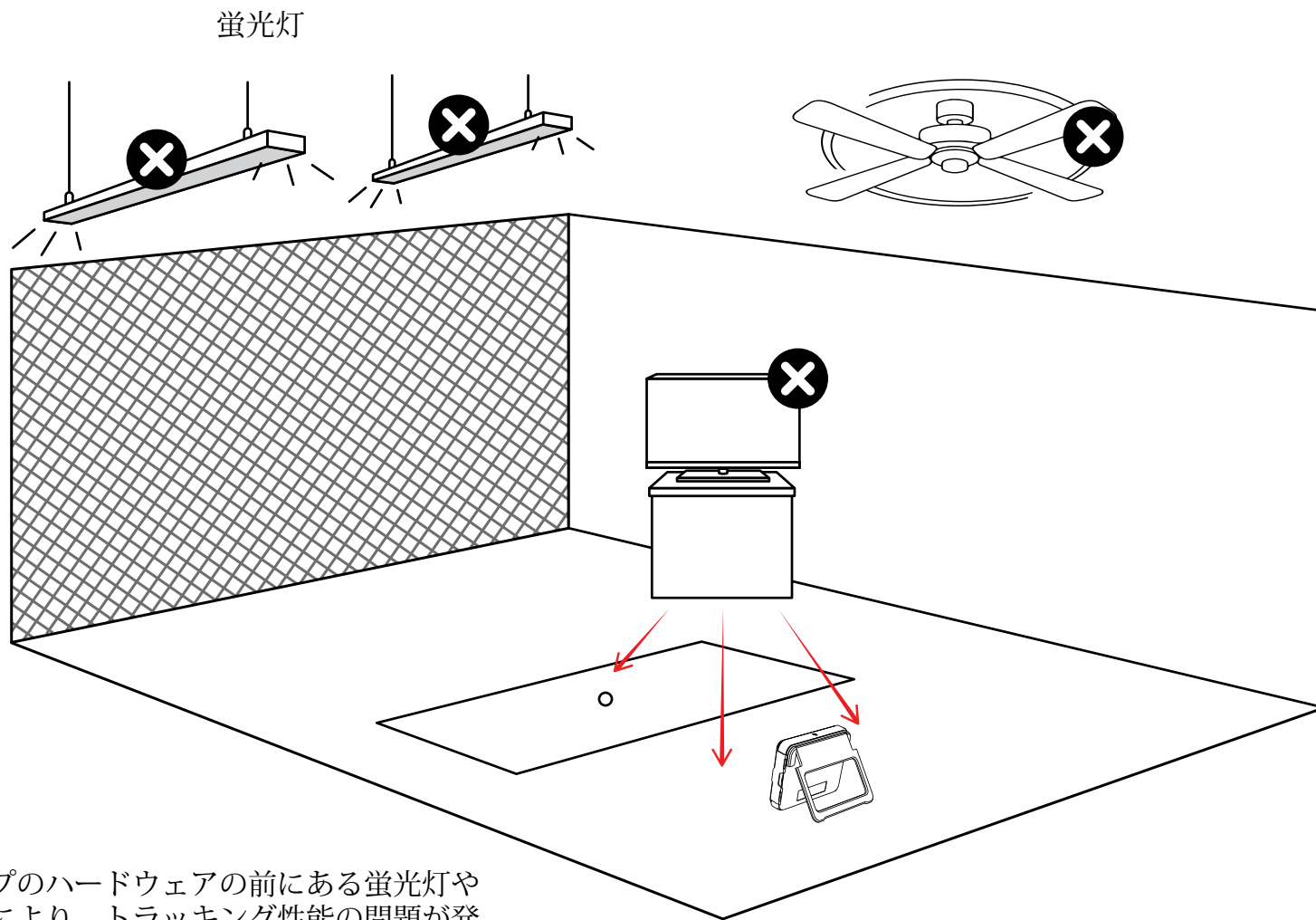
\*タイトリストRCTゴルフボール使用時にはアルミステッカーは不要です。

## フルフライト・チッピング



フルフライト、50ヤード未満

# MEVO+ 環境



フライトスコープのハードウェアの前にある蛍光灯や特定の電子機器により、トラッキング性能の問題が発生することがあります。



# フライトスコープのハードウェアとソフトウェア

## ハードウェア

	X3	Mevo+	Mevo
フュージョントラッキング	●	●	
ワイヤレスポアサイトカメラ	●	●	
Wi-Fiコネクティビティ	●	●	
ブルートゥース接続			●
PCとのイーサネットインターフェイス	●		
PCへのUSBインターフェイス			
オートレベリング	●		
屋内・屋外対応	●	●	●
電池寿命 (最大) *	6時間	3時間	10時間
データパラメータ **	50+	20+	8

\* 電池寿命は使用状況により異なります。

\*\* Mevo+ は20 のデータパラメータを提供します。

Mevo+ Proパッケージは40以上のデータパラメータを提供します。

## アプリとソフトウェア

	X3	Mevo+	Mevo
FSゴルフ	●	●	●
FS スキル	●	●	
FS PC	●	●	
FS マルチカム	●	●	

## ソフトウェアインテグレーション

	X3	Mevo+	Mevo
E6コネクト	●	●	
クリエイティブゴルフ3D	●	●	
TGC2019	●	●	
オーサム・ゴルフ	●	●	
GSPPro	●	●	
スイングキャタリスト	●	●	
ザ・スタックシステム	●	●	



# 利用可能なデータ

## フルスイング

	Mevo+ Pro	Mevo+
ボールスピード	●	●
クラブスピード	●	●
ミート率	●	●
キャリーディスタンス	●	●
ローンチアングル	●	●
スピン量	●	●
頂点の高さ	●	●
飛行時間	●	●
入射角	●	●
スピンロフト	●	●
ローンチ方向	●	●
スピン軸	●	●
ロール距離	●	●
トータルディスタンス	●	●
横方向へのばらつき	●	●
ショットのばらつき	●	●
ショットタイプ	●	●
フェース・トゥ・パス	●	
フェース・トゥ・ターゲット	●	
ダイナミックロフト	●	
クラブ軌道	●	
垂直方向のスイング	●	
水平スイング	●	
ローポイント	●	
垂直降下角	●	
カーブ	●	
クラブスピードプロファイル	●	
クラブ加速度プロファイル	●	
フェースインパクトロケーション	●	

## チッピング

	Mevo+ Pro	Mevo+
ボールスピード	●	●
クラブスピード	●	●
ミート率	●	●
キャリーディスタンス	●	●
ローンチアングル	●	●
スピン量	●	●
高さ	●	●
飛行時間	●	●
入射角	●	●
スピンロフト	●	●
ローンチ方向	●	●
スピン軸	●	●
ロール距離	●	●
トータルディスタンス	●	●
横方向のばらつき	●	●
ショットのばらつき 垂直	●	●
方向スイングプレーン	●	
水平スイング面	●	
フェース・トゥ・パス	●	
フェース・トゥ・ターゲット	●	
ダイナミックロフト	●	
クラブパス	●	
ローポイント	●	
垂直降下角	●	
カーブ	●	
クラブスピードプロファイル	●	
クラブ加速度プロファイル	●	

## パッティング

	Mevo+ Pro	Mevo+
ローンチスピード	●	●
トータルディスタンス	●	●
ボールの方向性	●	●



# フライトスコープについて

FlightScope は、スポーツパフォーマンスデータの追跡と分析における業界のリーダーであり、パイオニアです。フライトスコープ社は1989年に設立され、その独自技術は当初、防衛産業における投射物の追跡に使用されていました。スポーツの世界に目を向け、FlightScope はゴルフ、テニス、野球など、さまざまなスポーツの分野で競技力の向上に役立つさまざまな革新的な技術を導入してきました。ゴルフ、テニス、野球、ソフトボール、クリケットなど、さまざまなスポーツカテゴリーで競技力向上に役立つさまざまなイノベーションを発表しています。正確さと使いやすさで定評のあるフライトスコープ製品は、トラッキング技術の頂点に位置するものです。選手やコーチがパフォーマンスのあらゆる側面を測定・分析することを可能にする、トラッキング技術の最高峰です。

## フライトスコープの歴史

1992

世界初の自律型クリケットボウリングスピードレーダー

2002

ゴルフシミュレーター用3Dドップラーレーダー「FlightScope TBox」を開発

2009

ゴルフ用ワイヤレスローンチモニター「フライトスコープ・プライム」誕生

2019

FS | EOで高度、気温、湿度、風速、風向、相対着陸高度の影響を設定できる初のテクノロジー企業、フライトスコープ環境オプティマイザー (FlightScope Environmental Optimizer)

2000

世界初の3Dドップラーレーダー

2003

ゴルフ練習場向け初の3Dドップラーレーダー「フライトスコープ・ザ・ゲーム」(ゲームソフト、インベイトレビモニターを含む)。

2016

特許取得のFlightScope Fusion Tracking。特許取得済み FlightScope Fusion Tracking: 3Dドップラートラッキングみ合わせた初の試み

2022

フライトスコープ、フュージョントラッキングテクノロジーを活用し、クラブとボールのすべての飛行データパラメータをゴルフ業界初の価格で提供するMevo+ Pro Packageを発表

2001

初の高精度テニスサーブ速度レーダー

2004

テレビ放送に3Dドップラー・トラックを初めて導入し、2004年の「ネドバンク・ゴルフ・チャレンジ」とエキシビジョンマッチ「バトル・アット・ザ・ブリッジズ」で上映

2016

FlightScope Strikeは、打撃、投球、ポップタイムの解析が可能な、初の野球・ソフトボール用ポータブル多周波3Dトラッキングレーダーです

# フライトスコープのハイライト

- FlightScopeテクノロジーは、世界中の200以上のプロテニスイベント（ATP、WTA、ITF）で使用されています。
- 1989年以来、ウィンブルドン大会で使用されているFlightScopeカスタムソフトウェア
- 世界中のトップゴルフインストラクター、PGA、LPGAツアープレーヤーに使用されています。
- 国際クリケット評議会および女子野球ワールドカップの独占データトラッキング
- 全米100校以上の大学で信頼され、使用されています。
- ISO品質管理認定
- GolfTest USA Seal of Excellence および Top Technology 100 Award for Excellence を受賞
- 2つのゴールド Stevie 賞（最優秀消費者製品賞）を受賞
- 2019年よりIMGアリーナに欧州ツアーでのテクノロジーとカスタムソフトウェアを提供
- FlightScope Mevo+ が2021年Golf Digest Editors Choice 賞を受賞
- FlightScope X3B が米国野球コーチ協会で2022年ベストインショーを受賞
- FlightScope が2022 tt100 Award for Excellence in the Management of Innovationを受賞しました。
- フライトスコープが2022年 tt100 Greg Tosen Award for the Excellence in the Management of Technologyを受賞
- Mevo+が2022年MYGOLFSPY Most Wanted Awardを受賞







## 連絡先

[sales@flightscope.co.jp](mailto:sales@flightscope.co.jp)  
[support@flightscope.co.jp](mailto:support@flightscope.co.jp)  
[www.flightscope.co.jp](http://www.flightscope.co.jp)

フライトスコープゴルフ

## Follow Us



FlightScopeGolf