

Stratus No.2 Professional Steamer
Manual

STEAMERY

Stratus No.2 プロフェッショナル・スチーマー

取扱説明書（日本語）

STEAMERY へようこそ

衣類をさらに簡単にお手入れしましょう。

Stratus No.2 は完璧なプロフェッショナル・スチーマーとして、スカンジナビアのファッションのプロ、エンジニア、そして工業デザイナーによって開発されました。

必要最小限に抑えられたスリムなボディで、Stratus No.2 はファッションブルな環境にもフィットするデザインです。

Stratus No.2 プロフェッショナル・スチーマーはこれまでの最高傑作に仕上がっています。

Steamery、弊社製品、衣類のお手入れについての詳細は、弊社ウェブサイト

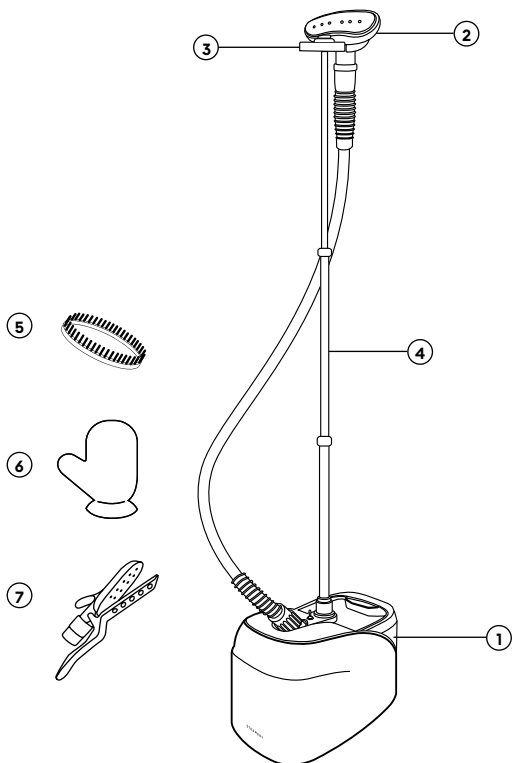
(www.steamerystockholm.com) をご覧になるか、電子メール (support@steamerystockholm.com) でお問い合わせください。

/ Steamery

Stratus No.2

梱包物

1. スチーマーと水タンク
2. スチームヘッドとホース
3. フック（未使用時のスチームヘッドを引っ掛ける器具）
4. ロッドセット（構成パーツ3つ）
5. 布ブラシ
6. 熱保護手袋
7. 折り目用のクランプ



スチーマーの組み立て方

1. ロッドセットを組み立てます。最も口径の小さいロッド部分は上部パーツです。ロッドに付いているプラスチック製のパーツを時計回りに回して固定します。動かなくなると、ロッドは固定されます。
2. 組み立てたロッドをスチーマーの中央に取り付けます。
3. ロッドの上部にフックを取り付けます。ハンガーは、突き出した側の上にして取り付けます。一番上部のロッドの先端から下に押し込むと固定されます。
4. スチームヘッドをホースに取り付けます。黒いプラスチック製の先端側にスチームヘッドを時計回りに動かなくなるまで、回して固定します。
5. スチームヘッドをフックに引っ掛けます。
6. スチーマーの上部のロッドの前側にある蒸気口にホースをしっかりと取り付けます。ホースは、金色のナットを時計回りに回らなくなるまで回して固定します。その後、黒いプラスチック製のカバーをナットに被せます。

スチーマーの使用法

スチーマーの使い方

1. ご利用になりたい場所で、スチーマーを平らな面に置きます。水タンクを外してキャップを外します。
2. 水タンクに水を 500 ～ 3,200 ml 入れ、水タンクをスチーマーに再び取り付けます。水タンクを傾けると水が漏れる恐れがありますのでご注意ください（水タンクが空のままスチーマーの電源を入れないでください）。また、タンクのキャップが付いている面を下にすると、水が漏れやすいので、注意してください。
3. プラグをコンセントに挿し、ON/OFF レバーを切り替えて、Stratus No.2 プロフェッショナル・スチーマーの電源を入れます（緑色のライトが点灯します）。スチーマーのパワーを 2 段階切り替えることができます。スイッチを右側に切り替えるとパワー 1（低）、左側に切り替えるとパワー 2（高）です。スチーマーが十分に温まるまで 40 秒間待ちます。
4. スチーマーの使用を開始します。スチーマーヘッドやホースが熱くなるので注意してください。
5. ON/OFF レバーを真ん中に切り替えて、Stratus No.2 プロフェッショナル・スチーマーの電源を切ります（緑色のライトが消灯します）。
6. スチーマーに水をいれたままにしないでください。まれに水が漏れる場合があります。水漏れによる床や内装への破損について、Steamery はいかなる責任も負わないものとします。あらかじめご了承ください。

衣類をスチームする

衣類のスチームは簡単です。慣れてきたら自分のやり方が見つかるでしょう。ここでおすすめの方法をいくつかご紹介します。

1. 衣類は個別のハンガーに掛けます。
2. スチーム中は生地に対してしっかりとスチームヘッドを押し当てます。
3. 蒸気を当てながら生地を手で伸ばしてもよいでしょう。
4. シルクやウールなど、繊細な生地には、スチームヘッドに布ブラシ（付属品）を取り付けることをお勧めします。
5. スチーム中は、生地をまっすぐに保つために生地の端を持っておきましょう。付属品の熱保護手袋を使い、火傷しないように気をつけましょう。
6. 詳細とヒントは、弊社ウェブサイト (www.steamerystockholm.com) をご覧ください。

スチーマーを空にして掃除する

水が蒸気に気化するとき、カルシウムとマグネシウムの結晶がスチーマー内部のボイラーに残留します。しばらくスチーマーのご使用を続けていると、残留物がボイラー内部の表面を覆い、スチーマーの効率性が低下するほか、スチーマーが損傷する可能性があります。

そのため、スチーマーの湯あかを除去する必要があります。水タンク 20 杯分ほどご使用いただくたびに、湯あかを除去することをお勧めします。

湯あか除去剤の酸がマグネシウムとカルシウムを溶かします。湯あか除去剤（または同等の効果がある醸造酢などの酸性の液体）とお湯をボイラーに注ぎ、スチーマーについての湯あかを落とします。

次の手順でスチーマーの湯あかを除去します。

1. タンクとホースを取り外します。
2. 蒸気口から水を捨て、スチーマーを空の状態にします。
3. タンクの下の開閉口に、湯あか除去剤 50 ml とお湯 100 ～ 200 ml を注ぎ入れます。
4. 液体が十分に行きわたるように、スチーマー本体を前後に何度か傾けます。スチーマーを前後に傾

- けていると、マグネシウムとカルシウムの残留物が液体の中に浮かんできます。
5. 蒸気口から液体を捨てるか、スチーマーを横に傾けます。
 6. 中の液体がきれいになり、残留物がなくなるまで、何度かこの手順を繰り返します。

安全上の注意

1. スチーマーのご使用中はスチームヘッドの前側が非常に熱くなります。そのため、スチーマーのご使用中はスチームヘッドに触れないようにしてください。
2. どのような状況であっても、スチームを人間、動物、植物等に対して使用しないでください。
3. ホース内に水が溜るのを防ぐため、スチームホースは垂直に、そしてスチーマーよりも 1,2 メートル高く持ってご使用ください。
4. スチーマーは平らな面でご使用ください。平らな面以外でスチーマーをご使用されますと、水漏れの危険があります。
5. 水以外の液体を水タンクに入れないでください。
6. ケーブルが破損している場合はスチーマーを使用しないでください。
7. 使用しないときは、スチーマーをコンセントから外してください。
8. お子様にもスチーマーを使用させたり、清掃やメンテナンスをさせないでください。
9. スチーマーはおもちゃではありません。
10. カーペットの上に直接スチーマーを置かないでください。
11. Stratus No.2 プロフェッショナル・スチーマーは常に防水加工がしてある面で使用・保管してください。あるいは、未使用時はスチーマーを空にしてください。まれにスチーマーから水漏れする場合がありますので、スチーマーの状態を確認してください。水による床や内装への損傷に対して、Steamery は責任を負わないことにご注意ください。

仕様

原産国:中国

認証:CE/RoHS

モデル:Stratus No.2 プロフェッショナル・スチーマー

輸入業者:モダニティ株式会社

色:マットブラック

電源電圧と周波数: 100V, 60Hz

消費電力: 750-1500W (30 g スチーム / 分、42 g スチーム / 分)

水タンク容量:3200 ml

オートパワーオフ:対応(タンク内の水不足が原因で温度が高くなり過ぎた場合)

操作:ボタンで 3 レベル切り替え可能(オフ、750 W、1500 W)

重量:6.1 kg

始動時間:45 秒

スチーム操作:連続運転 90 分

STEAMERY 一年間限定保証

Steamery は、本保証に含まれるハードウェア製品および付属品に対し、材料および製造上の欠陥がないことを、製品のご購入から 1 年間保証します。

Steamery は、通常使用による劣化や摩耗、整備の不備、事故または誤使用による損傷に対する保証を行いません。修理を依頼するには、メールにて、モダニティ株式会社 (日本国内でご購入の場合) までご連絡ください。お住いの地域によっては、通話料金および国際郵便送料などがかかることがあります。

保証の内容は、当該地域の消費者法に基づいて付与される権利に加えて提供されます。本保証に基づいて保証請求を行う場合は、購入の詳細に関する証明の提出を求められることがあります。

モダニティ株式会社 :support@modernity.jp

