

## Warranty



# 6-bottle WINE CELLAR

This product is warranted to the retail consumer for 90 days from date of retail purchase, against defects in material and workmanship.

### WHAT IS COVERED

- Replacement parts and labor.
- Transportation charges to customer for the repaired product.

### WHAT IS NOT COVERED

- Commercial or industrial use of this product.
- Damage caused by abuse, accident, misuse, or neglect.
- Transportation of the unit or component from the customer to Koolatron.

### IMPLIED WARRANTIES

Any implied warranties, including the implied warranty of merchantability are also limited to duration of 90 days from the date of retail purchase.

### WARRANTY AND SERVICE PROCEDURE

Keep the original, dated, sales receipt with this manual. If you have a problem with your unit, or you require replacement parts, please telephone the following number for assistance: **1-800-265-8456**, or email: [service@koolatron.com](mailto:service@koolatron.com)

A Koolatron Master Service Centre must perform all warranty work. Service after warranty may be obtained at a Master Service Centre or at an authorized service dealer. Purchase Receipt is required to establish warranty eligibility.

Koolatron has Master Service Centres at these locations:

U.S.A. - 4330 Commerce Dr., Batavia, NY 14020-4102

Canada - 139 Copernicus Blvd., Brantford, ON N3P1N4



[www.koolatron.com](http://www.koolatron.com)

©2021 Koolatron, Inc. All rights reserved.

All specifications are subject to change without notice.

Assembled in North America

H1S173

6/2021 - v4

*Please Read These Instructions Carefully Before Use!*

**WC06**  
User Manual

## FEATURES

- free-standing
- capacity: 6 bottles x 25 fl. oz. (750 mL)
- digitally adjustable temperature
- temperature range: 46°F to 66°F (8°C to 18°C)
- tempered mirror glass doors
- removable shelves
- dark interior/soft interior light
- adjustable leveling feet
- advanced heat dissipation system
- vibration free

## SPECIFICATIONS

Power Requirements:	AC 110-120V 60Hz 50W
Max. Temp.:	66°F +/- 5°F (18°C +/- 3°C) at 72°F (22°C) ambient air temp.
Min. Temp.:	46°F +/- 5°F (8°C +/- 3°C) at 72°F (22°C) ambient air temp.

## SAFETY

- Household Use Only.
- This unit is an indoor appliance. DO NOT use OUTDOORS.
- Place unit on a flat surface, away from heat sources
- Do not use the appliance if the plug or cable is damaged. If the power cord is damaged and/or is malfunctioning, please contact the manufacturer.
- Pull the plug out of the outlet to disconnect. DO NOT pull the cord.
- Do not touch the plug with wet hands.
- Never clean appliance parts with flammable fluids. Do not store or use gasoline or any other flammable vapors and liquids in the vicinity of this or any other appliance. The fumes can create a fire hazard or explosion.
- Unplug the appliance when not in use.

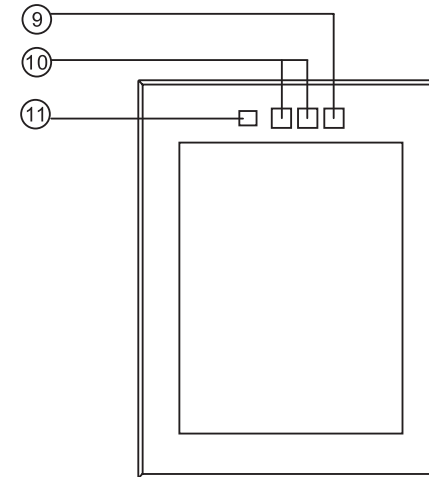
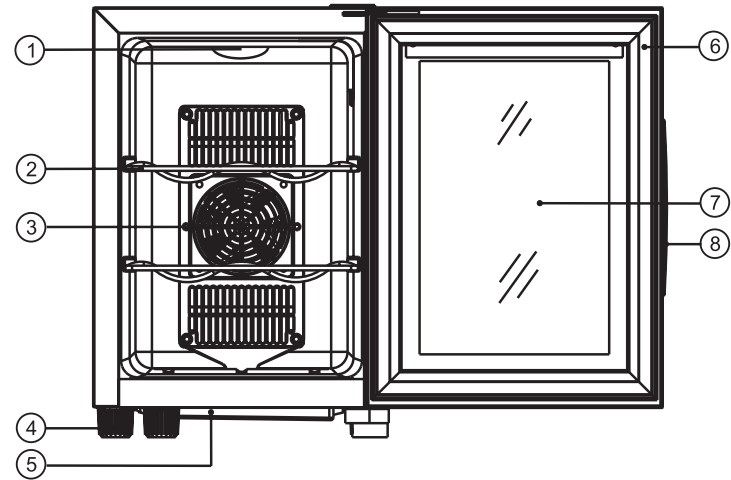
### USE OF EXTENSION CORDS

Because of potential safety hazards under certain conditions, we strongly recommend against the use of an extension cord. However, if you must use an extension cord, it is absolutely necessary that it is a UL-listed (in the United States) or a CSA-listed (in Canada), 3-wire grounding type appliance extension cord having a grounding type plug and outlet and that the electrical rating of the cord is 15 amperes (minimum) and 120 volts.



**WARNING!** This product contains chemicals known to the State of California to cause cancer, and birth defects or other reproductive harm. [www.P65Warnings.ca.gov](http://www.P65Warnings.ca.gov)

## PARTS



1. Light
2. Shelf
3. Fan Mask
4. Foot
5. Drain Tray
6. Magnetic Seal

7. Glass
8. Door Frame
9. Light Switch / °C or °F Switch
10. Temperature Control Pane
11. Temperature Display

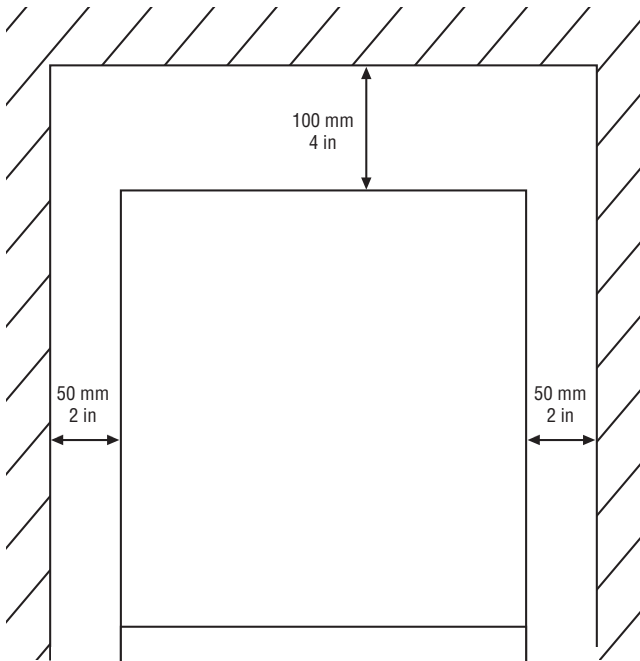
## INSTALLATION

### BEFORE USING YOUR WINE CELLAR

- Remove the exterior and interior packing.
- Before connecting the Wine Cellar to the power source, let it stand upright for approximately 2 hours. This will reduce the possibility of a malfunction in the cooling system from handling during transportation.
- Clean the interior surface with lukewarm water using a soft cloth.

### INSTALLATION OF YOUR WINE CELLAR

- This appliance is designed for free standing installation. Allow 2" (50 mm) of space between the unit's side and 4" (100 mm) between back and the wall.
- Place your Wine Cellar on a floor that is strong enough to support it when it is fully loaded. To level your Wine Cellar, adjust the front leveling leg at the bottom of the Wine Cellar.
- Locate the Wine Cellar away from direct sunlight and sources of heat (stove, heater, radiator, etc.). Direct sunlight may affect the acrylic coating and heat sources may increase electrical consumption. Extreme cold ambient temperatures may also cause the unit not to perform properly.
- Avoid locating the unit in moist areas.
- Plug the Wine Cellar into an exclusive, properly installed-grounded wall outlet. Do not under any circumstances cut or remove the third (ground) prong from the power cord. Any questions concerning about power and/or grounding should be directed toward a certified electrician or an authorized products service center.



## OPERATING INSTRUCTIONS

1. Insert the power plug into the power socket. Make sure the power socket is 110-120V AC/60Hz.



2. Set the desired cooling temperature by pressing the buttons ▲ or ▼ to set your desired temperature. Each depression of the buttons will scroll through the available temperature settings. Numbers will flash while setting. Solid numbers indicate the current internal temperature in Fahrenheit degrees.
3. Allow the empty Wine Cellar to operate for approx. 3 hours. This will allow it to reach the desired temperature.
4. Fill the wine cooler with your choice of wine bottles. Allow 24 hours of operation before the bottles reach the desired temperature.
5. The right touch control button operates both the interior light and switches the temp. display from Celcius to Fahrenheit. Touch once to turn the interior light on or off. To switch between Celcius and Fahrenheit, hold button for 4 seconds.

The Wine Cellar should be placed where the ambient temperature is between 59°F to 77°F (15°C to 25°C). If the ambient temperature is above or below this range, the performance of the unit may be affected. For example, placing your unit in extreme cold or hot conditions may cause interior temperatures to fluctuate.

### RECOMMENDED TEMPERATURES FOR CHILLING WINE

Red Wines: 58-65°F (15-18°C)  
White Wines 46-57°F (8-15°C)

The above temperatures may fluctuate depending on whether the interior light is ON or OFF or the bottles are located on the upper/middle/lower section

## MAINTENANCE

### CLEANING YOUR WINE CELLAR

- Turn off the power, unplug the appliance, and remove all items including shelves and rack.
- Wash the inside surfaces with warm water and baking soda solution. The solution should be about 2 tablespoons of baking soda with a quart of water.
- Wash the shelves with a mild detergent solution.
- Wring excess water out of the sponge or cloth when cleaning area of the controls, or any electrical parts.
- Wash the outside cabinet with warm water and mild liquid detergent. Rinse well and wipe dry with a clean soft cloth.

### POWER FAILURE

Most power failures are corrected within a few hours and should not affect the temperature of your appliance if you minimize the number of times the door is opened. If the power is going to be off for a longer period of time, you need to take the proper steps to protect your contents.

### VACATION TIME

- Short vacations: Leave the WINE COOLER operating during vacations of less than three weeks.
- Long vacations: If the appliance will not be used for several months, remove all items and turn off the appliance. Clean and dry the interior thoroughly. To prevent door and mold growth, leave the door open slightly; blocking it open if necessary.

### MOVING YOUR WINE COOLER

- Remove all items.
- Securely tape down all loose items (shelves) inside your appliance.
- Turn the adjustable leg up to the base to avoid damage.
- Tape the door shut.
- Be sure the appliance stays secure in the upright position during transportation. Also protect the outside of the appliance with a blanket, or similar item.

### ENERGY SAVING TIPS

The Wine Cellar should be located in the coolest area of the room, away from heat producing appliances, and out of the direct sunlight.

## TROUBLESHOOTING GUIDE

You can solve many common appliance problems easily, saving you the cost of a possible service call. Try the suggestions below to see if you can solve the problem before calling the servicer.

PROBLEM	PROBABLE CAUSE
<b>Appliance does not operate.</b>	Not plugged in. The circuit breaker tripped or blown fuse.
<b>Appliance is not cold enough.</b>	Check the temperature control setting. External environment may require a higher setting. The door is opened too often. The door is not closed completely. The door gasket does not seal properly.
<b>Turns on and off frequently.</b>	The room temperature is hotter than normal. The door is opened too often. The door is not closed completely. The temperature control is not set correctly. The door gasket does not seal properly.
<b>The light does not work.</b>	Not plugged in. The circuit breaker tripped or a blown fuse. The bulb has burned out.
<b>Vibrations.</b>	Check to assure that the appliance is level.
<b>The appliance seems to make too much noise.</b>	Contraction and expansion of the inside walls may cause popping and crackling noises. The appliance is not level.
<b>The door will not close properly.</b>	The appliance is not level. The door was reversed and not properly installed. The gasket is dirty. The shelves are out of position.
<b>Frost forming inside unit.</b>	Too much humidity. The ambient temperature is too low. Unplug to defrost. Clean and plug again.

## Garantie



# CELLIER À VIN à 6 bouteilles

Ce produit est garanti contre tout défaut de matériaux et de fabrication à l'acheteur au détail pendant 90 jours à compter de sa date d'achat.

### CE QUI EST COUVERT

- les pièces de rechange et la main d'oeuvre
- les frais de transport du produit réparé au domicile du client

### CE QUI N'EST PAS COUVERT

- une utilisation commerciale ou industrielle de ce produit
- les dommages causés par un abus, un accident, un mauvais usage ou une négligence
- le transport de l'appareil ou de l'une de ses pièces du domicile du client à Koolatron

### GARANTIES IMPLICITES

Toutes les garanties implicites, y compris celle de qualité marchande, se limitent également à 90 jours à compter de la date d'achat.

### GARANTIE ET SERVICE APRÈS-VENTE

Conservez l'original du reçu de caisse daté ainsi que ce manuel. Si vous avez un problème avec votre appareil ou si vous avez besoin des pièces de rechange, veuillez téléphoner au numéro suivant pour assistance : 1-800-265-8456, ou email: [service@koolatron.com](mailto:service@koolatron.com)

Les centres spécialisés de dépannage Koolatron doivent effectuer tous les travaux relatifs aux garanties. Les services après garantie peuvent s'obtenir dans l'un des centres spécialisés de dépannage ou chez un concessionnaire agréé. Reçu d'achat exigé afin de définir si la garantie est applicable ou non.

Koolatron dispose de centres spécialisés de dépannage à ces adresses :

U.S.A.  
4330 Commerce Dr., Batavia, NY 14020-4102

Canada  
139 Copernicus Blvd., Brantford, ON N3P1N4



[www.koolatron.com](http://www.koolatron.com)

©2021 Koolatron, Inc. Tous droits réservés.

Toutes spécifications sont sujettes à changement sans préavis.

Assemblés en Amérique du Nord

H1S173

6/2021 - v4

*S.V.P., lire attentivement les instructions avant l'utilisation*

**WC06**

Guide d'utilisation

## CARACTÉRISTIQUES

- amovible
- capacité de 6 bouteilles x 750 mL (25 oz liq.)
- la température numérique réglable
- température variant 8 °C à 18 °C (46 °F à 66 °F)
- portes en verre à miroir trempé
- tablettes amovibles
- intérieur foncé/lumière douce
- pied ajustable
- système avancé de dissipation de la chaleur
- sans vibration

## SPÉCIFICATIONS

Puissance requise : AC 110-120V 60Hz 50W  
Température maximale : 66°F +/- 5°F (18°C +/- 3°C) à 72°F (22°C) temp. ambiante  
Température minimale : 46°F +/- 5°F (8°C +/- 3°C) à 72°F (22°C) temp. ambiante

## SÉCURITÉ

- À usage domestique seulement
- Cet appareil est pour l'intérieur. N'UTILISEZ PAS À L'EXTÉRIEUR.
- Un espacement de 127 mm (5") est requis autour de l'appareil pour assurer une ventilation adéquate.
- Placez l'appareil sur une surface plate, loin des sources de chaleur
- N'utilisez pas l'appareil si la fiche ou le cordon est endommagé. Si le cordon d'alimentation est endommagé et/ou mal fonctionne, veuillez contacter le fabricant.
- Tirez sur la fiche afin de la déconnecter de la prise de courant. Ne tirez pas sur le cordon.
- Ne touchez pas la fiche avec vos mains mouillées.
- Veuillez ne pas nettoyer les pièces de votre appareil avec des fluides inflammables. Ne rangez pas ni utilisez l'essence ou n'importe quelles vapeurs inflammables et liquides aux alentours de cet appareil ou n'importe quel autre appareil. Les vapeurs peuvent créer un feu dangereux ou une explosion.
- Débranchez l'appareil lorsqu'il n'est pas utilisé

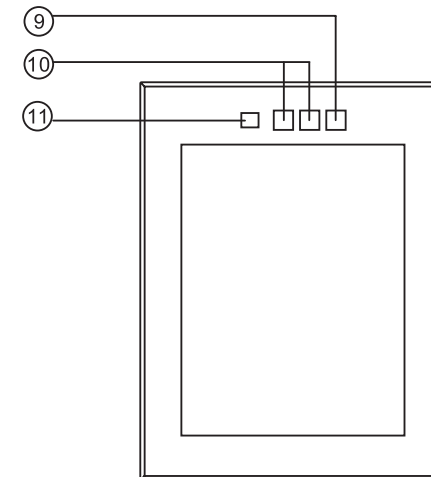
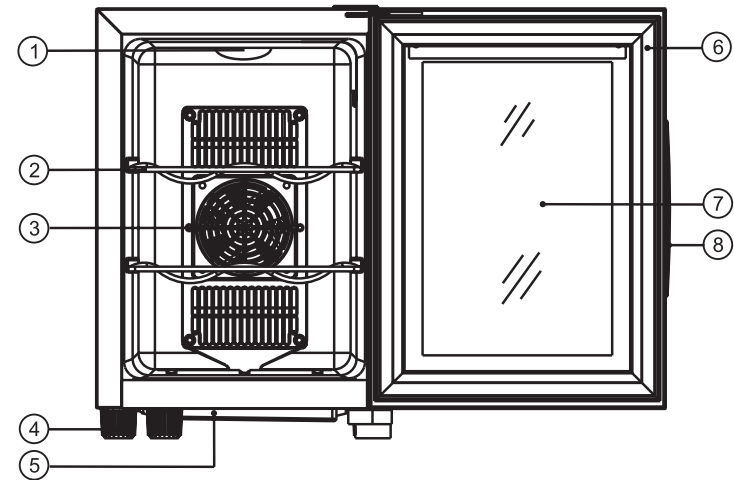
## UTILISATION DES CORDONS PROLONGATEURS

À cause du risque de sécurité potentiel sous certaines conditions, nous recommandons vivement contre l'utilisation d'un cordon prolongateur. Cependant, si vous devez utiliser un cordon prolongateur, il est absolument nécessaire que ça soit classé UL (aux États-Unis) ou selon les normes CSA (au Canada), un cordon prolongateur du type mise à la terre à 3-fils avec une fiche du type mise à la terre et une prise avec une caractéristique électrique pour le cordon de 15 ampères (minimum) et 120 volts.



**AVERTISSEMENT!** Ce produit contient des produits chimiques qui, de l'avis de l'État de Californie, causent des cancers ou des anomalies congénitales ou d'autres problèmes de reproduction. [www.P65Warnings.ca.gov](http://www.P65Warnings.ca.gov)

## PIÈCES



1. lampe
2. clayette
3. cache de ventilateur
4. pied
5. bac de vidange
6. joint magnétique

7. verre
8. châssis de porte
9. interrupteur d'éclairage / commutateur de °C et °F
10. panneau de réglage de température
10. Temperature Control Pane
11. affichage de la température
11. Temperature Display

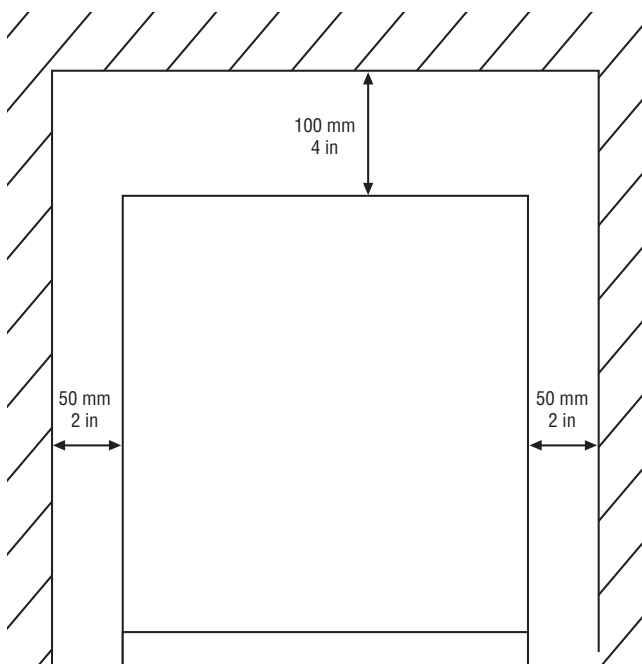
## INSTALLATION

### AVANT D'UTILISER VOTRE REFROIDISSEUR À VIN

- Retirez l'emballage extérieur et intérieur.
- Avant de brancher le refroidisseur à vin à la source d'alimentation, laissez-le debout pendant environ 2 heures. Ceci réduira la possibilité d'un mauvais fonctionnement du système de refroidissement en raison de la manipulation lors du transport.
- Nettoyez la surface intérieure avec de l'eau tiède en utilisant un linge doux.

### INSTALLATION DE VOTRE REFROIDISSEUR À VIN

- Cet appareil est conçu pour une installation debout libre. Assurez 50 mm d'espace entre le côté du refroidisseur à vin et le mur, et 100 mm entre le dos et le mur.
- Placez votre refroidisseur à vin sur un plancher assez solide pour le supporter quand il est pleinement chargé. Pour mettre votre refroidisseur à vin à niveau, ajustez le pied de mise à niveau avant au bas du refroidisseur à vin.
- Assurez un placement à l'abri du soleil et des sources de chaleur (poêle, chauffeuse, radiateur, etc.). La lumière directe du soleil peut affecter le revêtement acrylique et les sources de chaleur peuvent augmenter la consommation électrique du refroidisseur à vin. Des températures ambiantes extrêmement froides peuvent aussi causer des problèmes de fonctionnement.
- Évitez de placer l'appareil dans des endroits humides.
- Branchez le refroidisseur à vin dans une prise murale mise à la terre exclusivement dédiée pour son alimentation électrique. Ne coupez pas ou ne retirez pas en aucun cas la troisième broche (terre) de la fiche du cordon d'alimentation. Toute question concernant l'alimentation électrique et/ou la mise à la terre doit être adressée à un électricien certifié ou un centre de réparations agréé.



## MISE EN MARCHÉ

1. Insérez la fiche d'alimentation dans la prise de courant. Assurez-vous que la prise d'alimentation est de 110-120 V CA/60 Hz.



2. Réglez la température de refroidissement souhaitée en appuyant sur la touche ▲ ou ▼ à nouveau. Continuez d'appuyer sur les touches pour faire défiler les réglages de température disponibles. Les chiffres clignoteront lors du réglage. Les chiffres non clignotants indiquent la température interne actuelle en degré Fahrenheit.
3. Laissez le refroidisseur à vin vide fonctionner pendant env. 3 heures. Cela permettra au refroidisseur à vin d'atteindre la température souhaitée.
4. Remplissez le refroidisseur à vin avec vos choix de bouteilles de vin. Laissez le refroidisseur fonctionner pendant 24 heures pour que les bouteilles de vin atteignent la température souhaitée.
5. Le bouton de commande tactile du côté droit fonctionne à la fois la lumière intérieure et les commutateurs de Celsius en Fahrenheit. Toucher une fois pour allumer la lumière ou de désactiver. Maintenez le bouton enfoncé pendant 4 secondes pour changez entre Celsius et Fahrenheit.

Le refroidisseur à vin doit être placé là où la température ambiante se situe dans une plage entre 15 et 25 degrés Celsius (59 et 77 °F). Si la température ambiante est supérieure ou inférieure de cette plage, la performance de l'appareil peut être affectée. Par exemple, exposer votre appareil à un froid extrême ou à de fortes chaleurs peut faire fluctuer les températures intérieures.

### TEMPÉRATURES RECOMMANDÉES POUR REFROIDIR LE VIN

vin rouge : 15 à 18 °C (58 à 65 °F)  
vin blanc 8 à 15 °C (46 à 57 °F)

Les températures susmentionnées peuvent varier selon que la lampe intérieure est allumée ou éteinte ou que les bouteilles sont rangées dans la partie supérieure/du milieu/inférieure.

## ENTRETIEN

### NETTOYAGE DE L'APPAREIL

- Coupez le courant, débranchez l'appareil et videz le contenu incluant les tablettes.
- Lavez les surfaces intérieures avec de l'eau chaude et une solution au bicarbonate de soude (2 cuillères à soude pour ¼ d'eau).
- Lavez les tablettes avec un détergent doux.
- Essorez bien l'éponge ou le chiffon avant de nettoyer les parties de contrôle ou toute partie électrique.
- Lavez l'extérieur de l'appareil avec de l'eau chaude et du détergent liquide doux.
- Rincez bien et essuyez le tout à l'aide d'un chiffon doux et propre.

### PANNE DE COURANT

La plupart des coupures de courant se rétablissent en quelques heures et ne devraient pas affecter la température de votre refroidisseur si vous ouvrez la porte le moins possible. Si le courant ne se rétablit pas après une longue période de temps, voyez à protéger le contenu de l'appareil.

### VACANCES

- Courte durée : Laissez l'appareil fonctionner si vous quitter pour moins de 3 semaines
- Longue durée : Si l'appareil ne sera pas utilisé pendant plusieurs mois retirez tout le contenu et arrêtez l'appareil. Nettoyer et essuyer entièrement l'intérieur du cabinet. Pour empêcher la moisissure, laissez la porte partiellement ouverte, en la bloquant si nécessaire.

### DÉPLACEMENT DE L'APPAREIL

- Videz l'appareil.
- Prenez la précaution de fixer avec du ruban adhésif toutes les pièces libres (tablettes) à l'intérieur de l'appareil.
- Vissez les pieds ajustables au maximum.
- Fermez la porte à l'aide de ruban adhésif.
- Assurez-vous que l'appareil soit positionné verticalement pendant le transport. Protégez l'extérieur à l'aide d'une couverture, d'une toile ou d'autre chose du genre.

### CONSEILS ÉCONERGÉTIQUES

L'appareil doit être placé dans l'endroit le plus frais de la pièce, loin des appareils qui dégagent de la chaleur et des rayons directs du soleil.

## GUIDE DE DÉPANNAGE

Vous pouvez solutionner facilement la plupart des problèmes communs, vous épargnant possiblement le coût d'un appel de service. Asseyez les suggestions ci-dessous pour voir si vous pouvez solutionner le problème avant d'appeler un réparateur.

PROBLÈME	PROBABLE CAUSE
<b>L'appareil ne fonctionne pas.</b>	N'est pas branché. Le disjoncteur a déclenché ou le fusible a sauté.
<b>L'appareil n'est pas suffisamment froid.</b>	Vérifiez le réglage de température. Un environnement extérieur peut nécessiter un réglage plus haut. La porte est trop souvent ouverte. La porte n'est pas complètement fermée. Le joint d'étanchéité de la porte ne scelle pas correctement.
<b>S'allume et s'éteint fréquemment.</b>	La température de la pièce est plus chaude que normale. La porte est trop souvent ouverte. La porte n'est pas complètement fermée. Le réglage de température n'est pas mise au point correctement. Le joint d'étanchéité de la porte ne scelle pas correctement.
<b>La lumière ne s'allume pas.</b>	N'est pas branché. Le disjoncteur a déclenché ou la fusible a sauté. L'ampoule est grillée.
<b>Vibrations.</b>	Assurez-vous de vérifier le nivellement de l'appareil.
<b>L'appareil semble à faire trop de bruit.</b>	L'appareil n'est pas nivelé.
<b>La porte ne ferme pas proprement.</b>	L'appareil n'est pas nivelé. La porte a été renversée et pas installée correctement. Le joint d'étanchéité est sale. Les tablettes ne sont pas bien positionnées.
<b>Formation de givre à l'intérieure de l'appareil.</b>	Trop d'humidité. La température ambiante est inférieure. Débranchez pour décongeler. Nettoyez et branchez à nouveau.