

Warranty

This product is warranted to the retail customer for 90 days from date of retail purchase, against defects in material and workmanship.

WHAT IS COVERED

- Replacement parts and labour.
- Transportation charges to customer for the repaired product.

WHAT IS NOT COVERED

- Damage caused by abuse, accident, misuse, or neglect.
- Transportation of the unit or component from the customer to Koolatron.

IMPLIED WARRANTIES

Any implied warranties, including the implied warranty of merchantability are also limited to the duration of 90 days from the date of retail purchase.

WARRANTY

Keep the original, dated, sales receipt with this manual.

WARRANTY AND SERVICE PROCEDURE

If you have a problem with your unit, or require replacement parts, please telephone the following numbers for assistance:

North America 1-800-265-8456

Koolatron has Master Service Centres at these locations:
U.S.A. - 4330 Commerce Dr., Batavia, NY 14020-4102

Canada - 139 Copernicus Blvd., Brantford, ON N3P1N4

A Koolatron Master Service Centre must perform all warranty work.

TOTAL Chef

Hand Mixer



Koolatron™

www.koolatron.com
©2019 Koolatron, Inc. All rights reserved.
All specifications are subject to change without notice.

H1S288

6/2018 - v1

Please Read These Instructions Carefully Before Use!

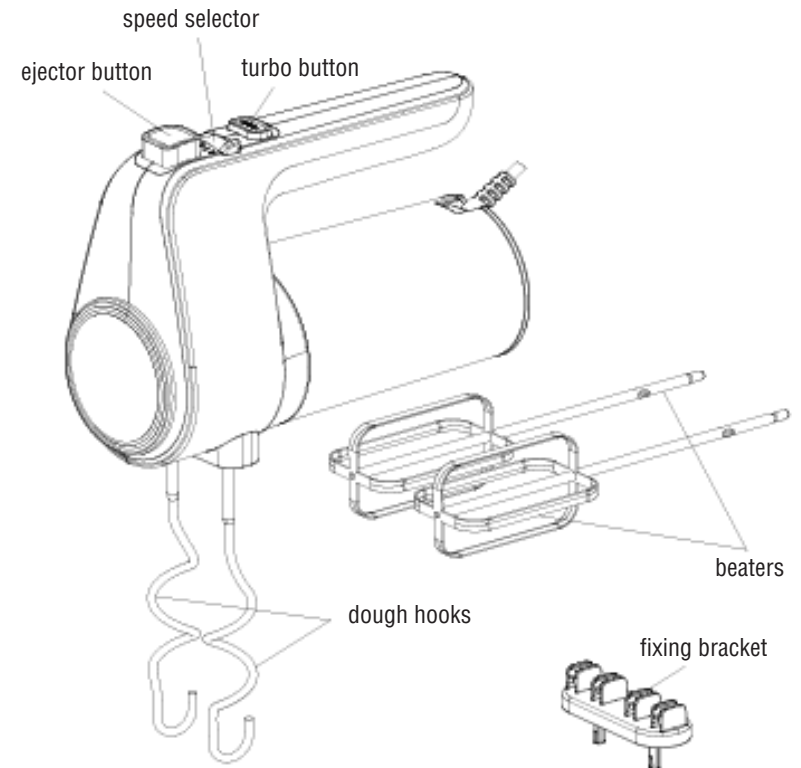
TCHM02
User Manual

PRECAUTIONS

When using an electrical appliance, basic safety precautions should always be followed to reduce the risk of fire, electric shock, and/or injury, including the following:

- Read all instructions before using.
- Ensure the voltage is compliant with the voltage range stated on the rating label and ensure the grounding of the outlet is in good condition.
- If the supply cord is damaged, it must be replaced by the manufacturer or its service agent or a similarly qualified person in order to avoid a hazard.
- To protect against risk of electric shock, do not pour water on cord, plug and ventilation.
- Do not immerse upper part of blender into water as this would give rise to electric shock.
- Unplug the appliance after using or before cleaning.
- Do not use accessories not recommended by manufacturer.
- Children should be supervised to ensure that they do not play with the appliance.
- Do not operate appliance on or near stove top or sources of high heat.
- Never clean with scouring powders or hard implements.
- This appliance is intended for household use only.
- Do not operate appliance if there is any sign of damage to the power cord or any other part of the appliance.
- Do not disconnect power supply by pulling on cord, grasp by plug.
- Do not attempt to repair the unit yourself. Please contact Koolatron Customer Service in the event that you have difficulty with the product, and you will be advised of the appropriate course of action.
- Avoid contacting moving parts. Keep hands, hair, clothing, as well as spatulas and other utensils away from beaters during operation to reduce the risk of injury to persons, and/or damage to the mixer.
- The appliance cannot be used for chopping ice or blending hard and dry substance, otherwise the blade could be blunted.
- Never eject beaters/dough hooks when the appliance is in operation.
- Ensure fingers are kept well away from moving beaters and dough hooks.
- Remove beaters from mixer before washing

PARTS & FEATURES



OPERATION

BEFORE FIRST USE

Remove any packages, disassemble any detachable parts. Clean the dough hooks and beaters. Before assembling the mixer, make sure the power cord is unplugged from the power outlet and the speed selector is at the “0” position.

USING YOUR MIXER

1. Assemble proper beaters or dough hooks into mixer.

NOTE: Beaters can be inserted in either socket, as the beaters are identical. For dough hooks, the one with washer can only be inserted into the bigger socket and the other one can only be inserted into smaller one. The two dough hooks can not be inserted in reverse.

2. Ensure that the unit is at the “0” setting, then plug in the power source.

3. Set the speed selector to your desired speed. There are 6 speed settings to be selected. When kneading yeast dough, suggesting to select the speed selector by lower speed and then by higher speed to achieve the best results. The mixer will run at the highest speed when pressing turbo button.

WARNING: Do not stick knife, metal spoons, fork and so on into bowl while operating.

NOTE: Please don't let the unit contact acid food.

4. The max operation time per time shall be less than 5 minutes. Minimum 20 minutes rest time must be maintained between continuous two cycles.

NOTE: During operation you may rotate the bowl with hand to achieve the best results.

5. When mixing is complete, turn the speed selector to “0” setting, and unplug the cord from power outlet.

6. If necessary, scraping the excess food particles from the beaters or dough hooks by rubber or wooden spatula.

7. Hold the beaters or dough hooks with one hand and press the **EJECT** button firmly down with the other hand to remove the beater or dough hooks.

NOTE

1) Remove the beaters or dough hooks only the speed selector at the “0” setting.

2) During operation, you can put the mixer vertically, but make sure the speed selector is at the “0” setting.

COOKING TIPS

1. Refrigerated ingredients, i.e., butter and eggs should be at room temperature before mixing. Set these ingredients out ahead of time.

2. To eliminate the possibility of shells or deteriorated eggs in your recipe, break eggs into separate container first, then add to the mixture.

3. Do not over-beat. Be careful that you only mix/blend mixtures until recommended in your recipe. Fold into dry ingredients only until just combined. Always use the low speed.

4. Climatic conditions. Seasonal temperature changes, temperature of ingredients and their texture variation from area to area all play a part in the required mixing time and the results achieved.

5. Always start mixing at slow speeds. Gradually increase to the recommended speed as stated in the recipe.

CLEANING AND MAINTENANCE

1. Unplug the appliance and wait it completely cool down before clean.

2. Wipe over the outside surface of the head with a damp cloth and polish with a soft dry cloth.

3. Wipe any excess food particles from the power cord.

4. Wash the beaters and dough hooks in warm soapy water and wipe them with a dry cloth. The beaters and dough hooks may be washed in the dishwasher.

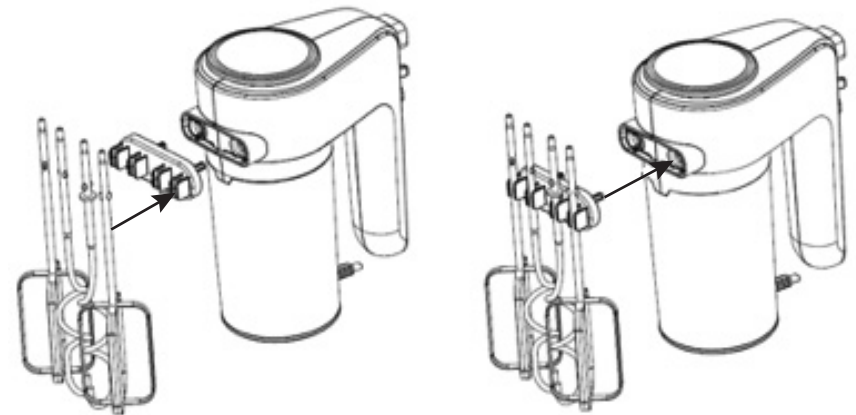
CAUTION: The mixer can not be immersed into water or other liquid.

WARNING: Any other serving should be performed by an authorized service representative.

5. After finish cleaning, store the beaters and dough hooks on the fixing bracket by following the operation as below:

- Fix the beaters and dough hooks on the fixing bracket

- Insert the fixing bracket into the two sockets of mixer.



Garantie

Cet appareil est garanti à l'acheteur au détail pendant 90 jours à compter de sa date d'achat contre tous défauts de pièces et de fabrication.

CE QUE COUVRE LA GARANTIE

- Pièces de rechange et main d'oeuvre.
- Frais d'expédition du produit réparé de Koolatron à l'adresse du client.

CE QUE LA GARANTIE NE COUVRE PAS

- Tous dégâts causés par un abus, un accident, une mauvaise utilisation ou une négligence.
- Frais d'expédition de l'appareil ou de la pièce du client à Koolatron.

GARANTIES IMPLICITES

Toutes garanties implicites, y compris celle de qualité marchande, se limitent également à 90 jours à compter de la date d'achat.

GARANTIE

Conservez le reçu de caisse daté d'origine avec ce manuel.

PRISE EN CHARGE DE LA GARANTIE ET PROCÉDURES DE RÉPARATION

Si vous avez un problème avec votre appareil ou si vous avez besoin de pièces de rechange, veuillez téléphoner au numéro suivant pour assistance :

Amérique du Nord 1-800-265-8456

Koolatron dispose de centres principaux de réparations à ces adresses :

U.S.A. - 4330 Commerce Dr., Batavia, NY 14020-4102

Canada - 139 Copernicus Blvd., Brantford, ON N3P1N4

Les réparations sous garantie doivent être effectuées par un centre principal de réparations Koolatron.



www.koolatron.com

©2019 Koolatron, Inc. Tous droits réservés.

Toutes spécifications sont sujettes à changement sans préavis.

H1S288

7/2018 - v1



Batteur à main



TCHM02
Guide d'utilisation

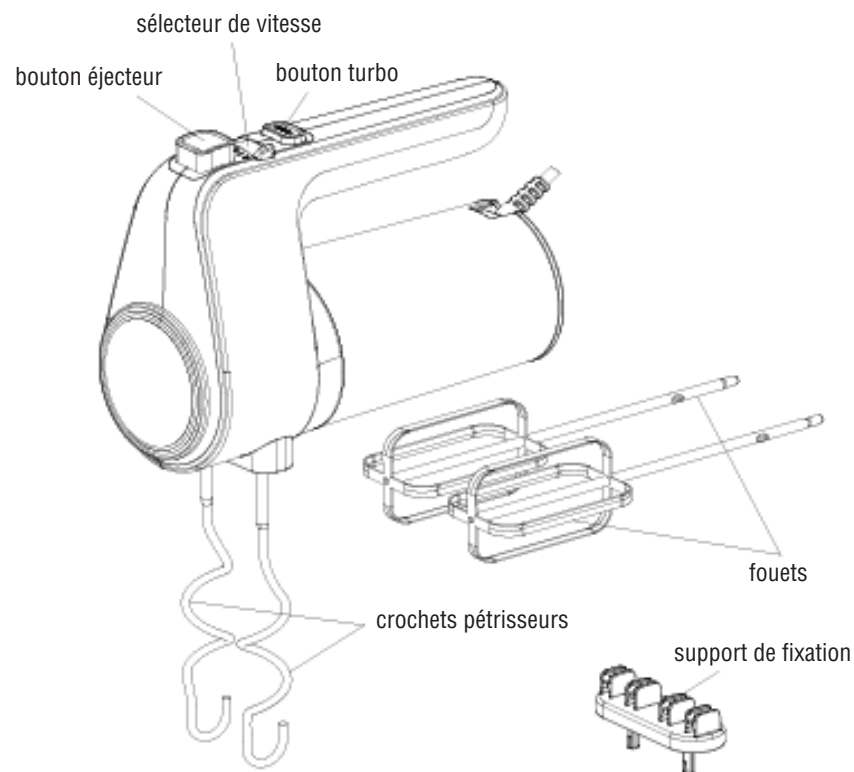
S.V.P., lire attentivement les instructions avant l'utilisation!

PRÉCAUTIONS

Lors d'utilisation d'appareil électrique, les précautions de sécurité élémentaires doivent toujours être suivies afin de minimiser les risques d'incendie, de choc électrique et de blessures, notamment :

- Lisez toutes les instructions avant d'utiliser la friteuse.
- Assurez-vous que la tension est conforme à la plage de tension indiquée sur l'étiquette et que la prise est correctement mise à la terre.
- Si le cordon d'alimentation est endommagé, il doit être remplacé par le fabricant ou son agent agréé ou une personne dûment qualifiée afin d'éviter tout danger.
- Pour éviter tout risque de choc électrique, ne versez pas d'eau sur le cordon, la fiche et l'évent.
- Ne plongez pas la partie supérieure du batteur dans l'eau car cela provoquerait un choc électrique.
- Débranchez l'appareil après l'avoir utilisé ou avant le nettoyage.
- N'utilisez pas d'accessoires non recommandés par le fabricant.
- Les enfants doivent être surveillés afin de s'assurer qu'ils ne jouent pas avec l'appareil.
- N'utilisez pas l'appareil sur une cuisinière ou des sources de chaleur élevée ni à proximité de celles-ci.
- Ne nettoyez jamais l'appareil avec des poudres à récurer ou des outils durs.
- Cet appareil est conçu uniquement pour un usage domestique.
- N'utilisez pas l'appareil si le cordon d'alimentation ou toute autre pièce de l'appareil est endommagé.
- Ne débranchez pas l'appareil en tirant sur le cordon d'alimentation.
- N'essayez pas de réparer l'appareil vous-même. Veuillez communiquer avec le service à la clientèle Koolatron si vous rencontrez des difficultés avec le produit et vous serez informé des mesures à prendre.
- Évitez tout contact avec les pièces mobiles. Gardez les mains, cheveux, vêtements et spatules ou autres ustensiles à l'écart du batteur lors de son fonctionnement afin de réduire le risque de blessures corporelles ou d'endommagement du batteur.
- L'appareil ne peut pas être utilisé pour broyer de la glace ou mélanger des substances dures et sèches, sinon la lame pourrait s'émousser.
- N'éjectez jamais les fouets/crochets pétrisseurs lorsque l'appareil est en marche.
- Assurez-vous que les doigts sont bien éloignés des fouets et des crochets à pâte mobiles.
- Enlevez les fouets du batteur avant de les laver.

PIÈCES ET CARACTÉRISTIQUES



FONCTIONNEMENT

AVANT LA PREMIÈRE UTILISATION

Retirez l'emballage, désassemblez les pièces amovibles. Nettoyez les crochets pétrisseurs et fouets. Avant d'assembler le batteur, assurez-vous que le cordon d'alimentation est débranché de la prise de courant et que le sélecteur de vitesse est en position de « 0 ».

UTILISATION DU BATTEUR

1. Assemblez les fouets ou les crochets pétrisseurs appropriés au batteur.

REMARQUE : Les fouets peuvent être insérés dans l'une ou l'autre orifice, car les fouets sont identiques. Pour les crochets pétrisseurs, celui avec une rondelle ne peut être inséré que dans la plus orifice et l'autre ne peut être inséré que dans la plus petite orifice. Les deux crochets pétrisseurs ne peuvent pas être insérés à l'inverse.

2. Assurez-vous que l'appareil est réglé sur « 0 », puis branchez-le à la source d'alimentation.

3. Réglez le sélecteur de vitesse sur la vitesse désirée. Il y a 6 réglages de vitesse à sélectionner. Lors du pétrissage de la pâte à la levure, il est suggéré de commencer à la vitesse la plus basse, puis sélectionnez la vitesse la plus élevée pour obtenir les meilleurs résultats. Le batteur fonctionne à la vitesse la plus élevée lorsque vous appuyez sur le bouton turbo.

AVERTISSEMENT : Ne mettez pas un couteau, des cuillères en métal, une fourchette, etc. dans le bol pendant le fonctionnement.

REMARQUE : Ne laissez pas l'appareil entrer en contact avec des aliments acides.

4. La durée maximale de fonctionnement par heure doit être inférieure à 5 minutes. Un temps de repos minimum de 20 minutes doit être maintenu entre deux cycles continus.

REMARQUE : Pendant le fonctionnement, vous pouvez faire pivoter le bol d'une seule main pour obtenir les meilleurs résultats.

5. Une fois le mélange terminé, réglez le sélecteur de vitesse sur « 0 » et débranchez le cordon de la prise de courant.

6. Si nécessaire, grattez les particules de nourriture en excès des fouets ou des crochets à l'aide d'une spatule en caoutchouc ou en bois.

7. Tenez les fouets ou les crochets à pâte d'une main et appuyez fermement sur le bouton d'**ÉJECTION** de l'autre main pour retirer le fouet ou les crochets pétrisseurs.

REMARQUE

- 1) Ne retirez les fouets ou les crochets pétrisseurs que si le sélecteur de vitesse est réglé sur « 0 ».
- 2) Pendant le fonctionnement, vous pouvez placer le batteur à la verticale, mais assurez-vous que le sélecteur de vitesse est réglé sur « 0 ».

ASTUCES ALIMENTAIRES

1. Les ingrédients réfrigérés, comme le beurre et les œufs, doivent être à la température ambiante avant de les fouetter. Sortez ces ingrédients du réfrigérateur à l'avance.
2. Pour éliminer la possibilité que des coquilles apparaissent dans le mélange ou l'utilisation d'œufs non frais, commencez par casser les œufs dans un récipient séparé, puis ajoutez-les au mélange.
3. Ne fouettez pas excessivement. Veillez à ne pas trop fouetter les mélanges. Respectez le temps de mélange recommandé dans votre recette. Incorporez les ingrédients jusqu'à obtention d'une consistance homogène, sans plus. Utilisez toujours la basse vitesse.

FONCTIONNEMENT (suite)

4. Conditions climatiques. Les changements de température saisonniers, la température des ingrédients et leur texture différente d'une région à l'autre jouent tous un rôle dans le temps de mélange requis et dans les résultats obtenus.

5. Commencez toujours à mélanger à basse vitesse. Augmentez progressivement la vitesse recommandée comme indiqué dans la recette.

NETTOYAGE ET ENTRETIEN

1. Débranchez l'appareil et attendez qu'il refroidisse complètement avant de le nettoyer.

2. Essuyez la surface extérieure de la tête avec un chiffon humide, puis frottez avec un chiffon doux et sec.

3. Essuyez les particules alimentaires en excès du cordon d'alimentation.

4. Lavez les fouets et les crochets pétrisseurs à l'eau tiède savonneuse et essuyez-les avec un chiffon sec. Les fouets et les crochets pétrisseurs peuvent être lavés au lave-vaisselle.

ATTENTION : Le batteur ne peut pas être immergé dans l'eau ni dans un autre liquide.

AVERTISSEMENT : Toute autre réparation doit être effectuée par un représentant du service agréé.

5. Une fois le nettoyage terminé, rangez les fouets et les crochets pétrisseurs sur le support de fixation en suivant les démarches ci-dessous :

- Fixez les fouets et les crochets pétrisseurs sur le support de fixation.
- Insérez le support de fixation dans les deux orifices du batteur.

