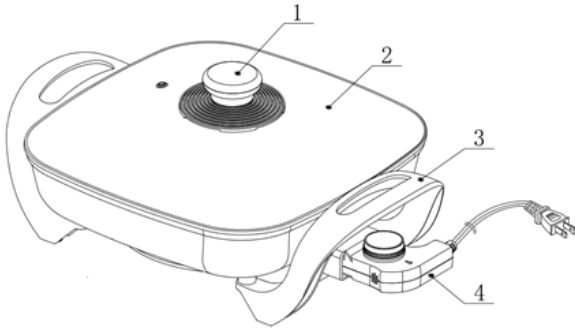


Kenmore® Electric Skillet

KKSK12Grey



Product Features

1. Glass cover knob
2. Glass cover
3. Handle
4. Temperature control

IMPORTANT SAFETY INSTRUCTIONS

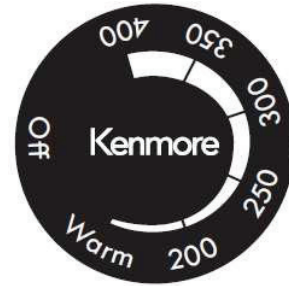
- Read and familiarize yourself with all operating instructions before attempting to use the appliance.
- Keep the appliance out of the reach of children. Supervise children to ensure they do not play with the appliance.
- As all cooking times vary do not leave the appliance unattended while switched on.
- **HOT SURFACES!** Cooking surfaces become very hot during appliance use. Cooking surfaces remain hot after use until the appliance is turned off and surfaces have time to cool down. Always use an oven glove or cloth when handling. Use the handles provided and do not touch heating surfaces.
- Always disconnect the plug from the electrical outlet before cleaning. Wipe clean only – DO NOT immerse appliance, plug or cord in water.
- Always allow the appliance to cool down before storage or cleaning.
- Always retain user instructions safely for future use and reference.
- There are no user serviceable parts. If the appliance fails, take it to a qualified electrical repair center for inspection and possible repair.
- This appliance is not intended for use by persons (including children) with reduced physical, sensory or mental capabilities, or lack of experience and knowledge, unless they have been given supervision or instruction concerning use of the appliance by a person responsible for their safety.
- This appliance is not intended to be operated by means of an external timer or separate remote-control system.

Getting the Best Results from Your No-Fat Skillet

The skillet non-stick surface is designed to cook using only the natural oils and fats contained within the food—no extra fat has to be added. Best results are obtained when cooking foods containing some natural fats; for example, all types of meat and fish, burgers and other meat products. Other types of food can also be cooked including vegetables and sandwiches.

Operating Instructions

- Before first use or after long periods of non-use wipe the non-stick interior heating surface of the skillet with a damp cloth to ensure that it is clean.
- For best results always pre-heat the skillet before use. To preheat, place glass cover over the empty skillet, plug the skillet in, turn the control dial to the desired temperature setting, and allow the skillet to heat up for three to four minutes.



- After the pre-heat period, use a glove or cloth to raise the glass cover by its knob. Place food in the skillet. Return the glass cover into position. Check regularly to see how the food is cooking. The cover is transparent glass so that you can conveniently view skillet contents without raising it.
- When the food is fully cooked remove it carefully from the skillet with a spatula or plastic/wood utensil designed for use on non-stick surfaces.
- Immediately after use unplug the skillet and allow it to cool sufficiently before cleaning and storage.

Cleaning Instructions

- Ensure that the skillet is unplugged and cool before attempting to clean it.
- Never use a scouring pad or abrasive cleaner as they will damage both plastic and metal parts.
- Use a spatula or plastic/wood utensil designed for use with non-stick surfaces to scrape off any excess food adhering to the heating surface. A wet non-abrasive sponge or paper towel can be used to rub off stubborn patches. Dry the nonstick heating surface thoroughly using a paper towel.
- Clean handles and temperature control with a moistened paper towel or soft cloth. Dry thoroughly before further skillet use.

LIMITED WARRANTY

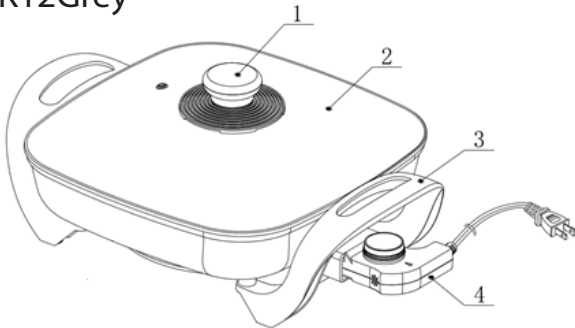
FOR ONE YEAR from the date of original sale this appliance is warranted against defects in material or workmanship when it is operated and maintained according to all supplied instructions. WITH PROOF OF ORIGINAL SALE a defective appliance will be replaced free of charge. This warranty is void if this product is ever used for other than private household purposes. This warranty gives you specific legal rights, and you may also have other rights which vary from state to state. The Kenmore brand name is used under license. Direct all claims for warranty service to Koolatron Corporation, call 1-800-265-8456 or email service@koolatron.com
4330 Commerce Dr., Batavia, NY 14020 USA
139 Copernicus Blvd., Brantford, ON N3P1N4 Canada

Kenmore and the Kenmore logo are registered trademarks of Transform SR Brands LLC and are used under license by Koolatron Corporation

Kenmore®

Poêle électrique

KKSK12Grey



Caractéristiques du produit

1. Bouton du couvercle en verre
2. Couvercle en verre
3. Poignée
4. Commande de température

INSTRUCTIONS DE SÉCURITÉ IMPORTANTES

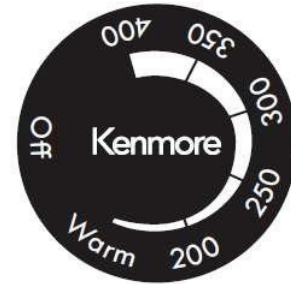
- Lisez et familiarisez-vous avec toutes les instructions d'utilisation avant d'essayer d'utiliser l'appareil.
- Tenez l'appareil hors de portée des enfants. Supervisez les enfants pour vous assurer qu'ils ne jouent pas avec l'appareil.
- Comme tous les temps de cuisson varient, ne laissez pas l'appareil sans surveillance lorsqu'il est allumé.
- SURFACES CHAUDES! Les surfaces de cuisson deviennent très chaudes pendant l'utilisation de l'appareil. Les surfaces de cuisson restent chaudes après utilisation jusqu'à ce que l'appareil soit éteint et que les surfaces aient le temps de refroidir. Utilisez toujours des gants de cuisinier ou un chiffon lors de la manipulation de l'appareil. Utilisez les poignées fournies et ne touchez pas les surfaces chauffantes.
- Débranchez toujours l'appareil de la prise avant de le nettoyer. Nettoyez l'appareil uniquement avec un chiffon – N'IMMERGEZ PAS l'appareil, la fiche ou le cordon dans l'eau.
- Laissez l'appareil refroidir complètement avant de le ranger ou de le nettoyer.
- Conservez toujours les instructions d'utilisation en toute sécurité à des fins de consultation ultérieure et à titre de référence.
- Il n'y a aucune pièce réparable par l'utilisateur. En cas de dysfonctionnement, apportez l'appareil à un centre de réparation électrique qualifié pour inspection et réparation éventuelle.
- Cet appareil n'est pas destiné à être utilisé par des personnes (y compris des enfants) ayant des capacités physiques, sensorielles ou mentales réduites, ou un manque d'expérience et de connaissances, sauf si elles ont reçu une supervision ou des instructions concernant l'utilisation de l'appareil par une personne responsable de leur sécurité.
- L'appareil ne doit pas être mis en marche au moyen d'une minuterie externe ou d'un système de commande à distance autonome.

Obtenir les meilleurs résultats de votre poêle électrique sans l'utilisation de gras

La surface antiadhésive du poêle électrique est conçue pour cuire en utilisant uniquement les huiles et les graisses naturelles contenues dans les aliments – aucune graisse supplémentaire ne doit être ajoutée. Les meilleurs résultats sont obtenus lors de la cuisson d'aliments contenant des graisses naturelles; par exemple, tous les types de viande et de poisson, hamburgers et autres produits carnés. D'autres types d'aliments peuvent également être cuits, notamment des légumes et des sandwichs.

Mode d'emploi

- Avant la première utilisation ou après de longues périodes de non-utilisation, essuyez la surface chauffante intérieure non adhésive avec un chiffon humide pour vous assurer qu'elle est propre.
- Pour obtenir de meilleurs résultats, préchauffez toujours la poêle électrique avant de l'utiliser. Pour préchauffer l'appareil, placez le couvercle en verre sur la poêle vide, branchez la poêle, tournez le bouton de commande sur la température désirée et laissez la poêle chauffer pendant trois à quatre minutes.



- Après la période de préchauffage, utilisez un gant ou un chiffon pour soulever le couvercle en verre par son bouton. Placez les aliments dans la poêle. Remettez le couvercle en verre en place. Vérifiez régulièrement la cuisson des aliments. Le couvercle est en verre transparent pour que vous puissiez facilement voir le contenu de la poêle sans le soulever.
- Lorsque les aliments sont complètement cuits, retirez-les soigneusement de la poêle électrique avec une spatule ou un ustensile en plastique ou en bois conçu pour être utilisé sur des surfaces antiadhésives.
- Immédiatement après avoir utilisé l'appareil, débranchez la poêle électrique et laissez-la refroidir suffisamment avant de la nettoyer et de la ranger.

Instructions de nettoyage

- Assurez-vous que la poêle électrique est complètement froide avant d'essayer de la nettoyer.
- N'utilisez jamais de tampon à récurer ou de nettoyant abrasif, car ils endommageraient les pièces en plastique et en métal.
- Utilisez une spatule ou un ustensile en plastique ou en bois conçu pour être utilisé avec des surfaces antiadhésives pour gratter tout excès d'aliments adhérent à la surface chauffante. Une éponge humide non abrasive ou une serviette en papier peut être utilisée pour éliminer les taches tenaces. Séchez soigneusement la surface chauffante antiadhésive avec une serviette en papier.
- Nettoyez les poignées et la commande de température avec une serviette en papier humide ou un chiffon doux. Séchez soigneusement la poêle électrique avant de la réutiliser.

GARANTIE LIMITÉE

PENDANT UN AN à compter de la date de vente originale, cet appareil est garanti contre tout défaut de matériau ou de fabrication lorsqu'il est utilisé et entretenu conformément à toutes les instructions fournies. AVEC PREUVE DE VENTE ORIGINALE, un appareil défectueux sera remplacé gratuitement.

Le nom de marque Kenmore est utilisé sous licence. Adressez toutes les réclamations pour le service de garantie à Koolatron Corporation, appeler 1 800 265-8456 ou envoyer un e-mail à service@koolatron.com. Cette garantie est nulle si ce produit est utilisé à des fins autres que domestiques. Cette garantie vous confère des droits juridiques spécifiques et vous pouvez également jouir d'autres droits qui peuvent varier d'un État à l'autre.

4330 Commerce Dr., Batavia, NY 14020 USA
139 Copernicus Blvd., Brantford, ON N3P1N4 Canada

Kenmore et le logo Kenmore sont des marques déposées de Transform SR Brands LLC et sont utilisées sous licence par Koolatron Corporation