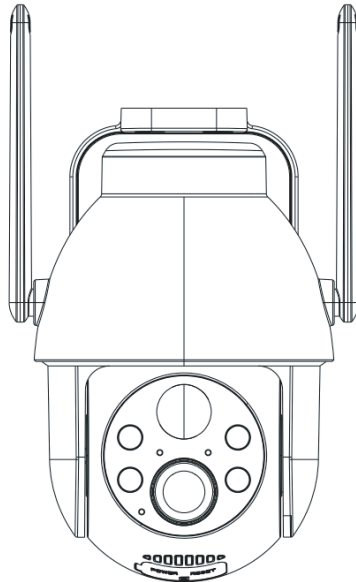


Drahtlose PTZ-Sicherheitskamera mit Akku

User Guide



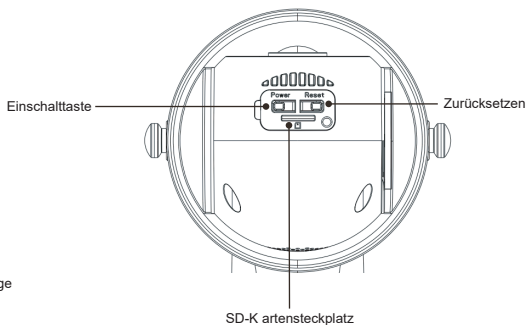
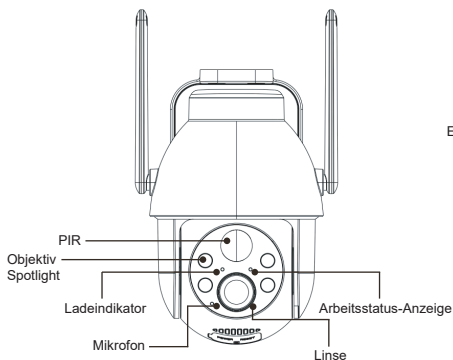
E-mail: service@cococamtech.com

Website: www.cococamtech.com

Inhalt

1. Produktdetails -----	01
2. Kamera montieren -----	02
3. Cococam-App installieren -----	02
4. Kamera einschalten -----	04
5. Kamera hinzufügen -----	04
6. Gerätemenü -----	09
7. PIR-Erkennung -----	11
8. Alarm Push-Benachrichtigung und Wiedergabe -----	11
9. Beste Bedingungen für Nachtsicht -----	13
10. Wichtige Informationen zur Reduzierung von Fehlalarmen -----	13
11. Videowiedergabe und Micro-SD-Karte -----	14

1. Produktdetails

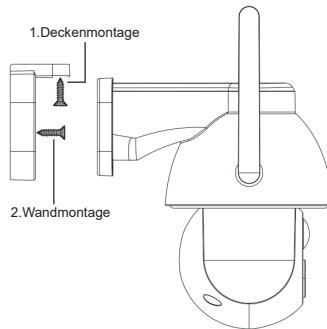


Nein.	Kamera-Tasten	Betrieb
1	Anschalttaste	Halten Sie die Taste fünf Sekunden lang gedrückt, um das Gerät ein- und auszuschalten.
2	Anschalttaste	Drücken Sie kurz für eine Sekunde, um die Kamera aus dem Standby-Modus aufzuwecken.
3	Zurücksetzentaste	Halten Sie die Taste fünf Sekunden lang gedrückt, um die Kamera zurückzusetzen und neu zu starten.
Nein.	LED Status	Betrieb
1	Langsam blinkend rot	Während Sie auf eine WLAN-Verbindung warten, beginnen Sie mit dem Hinzufügen von Geräten.
2	Schnell blinkend rot	WLAN-Verbindung wird hergestellt.
3	Dauerhaft rot	Das Netzwerk ist abnormal.
4	Dauerhaft blau	WLAN verbunden. Kamera läuft normal.

2. Kamera montieren

Bitte befestigen Sie die Halterung und montieren Sie dann die Kamera.

1. Wenn es sich um eine Holzwand handelt, können Sie die mit dem Produkt mitgelieferten Nägel verwenden, um die Halterung an der Wand zu befestigen.
2. Wenn es sich um eine Zement- oder Fliesenwand handelt, bohren Sie bitte mit einer elektrischen Bohrmaschine ein Loch in die Wand und befestigen Sie dann die Halterung mit der mitgelieferten Schraube.



3. Cococam-App installieren

Suchen Sie im App Store oder auf GooglePlay nach "Cococam" oder scannen Sie den QR-Code, um die App herunterzuladen und auf Ihrem Handy zu installieren.



HINWEIS: Bitte aktivieren Sie die folgenden zwei Berechtigungen, wenn Sie diese App zum ersten Mal verwenden.

1. Erlauben Sie Cococam den Zugriff auf Handy-Mobilfunkdaten und Wireless LAN, sonst können Sie die Kamera nicht hinzufügen.
2. Erlauben Sie Cococam den Empfang von Push-Nachrichten, sonst wird Ihr Handy keine Benachrichtigungen erhalten, wenn eine Bewegung erkannt oder der akustische Alarm ausgelöst wird.



3.1 Konto registrieren:

Neue Anwender müssen sich per E-Mail registrieren. Klicken Sie auf "Registrieren" und folgen Sie den Schritten, um die Registrierung abzuschließen und sich anzumelden.

3.2 Hilfe und Feedback:

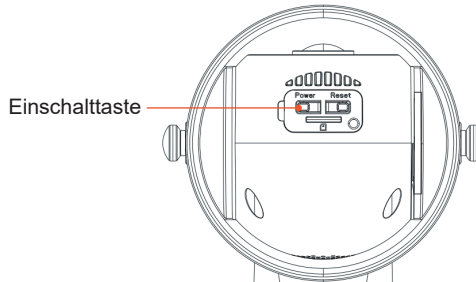
Bei Produktproblemen oder Fragen senden Sie bitte eine E-Mail an service@cococamtech.com und geben Sie die Modellnummer Ihres Produkts an. Wir werden Ihnen innerhalb von 24 Stunden antworten.



Help & Feedback

4. Kamera einschalten

Drücken Sie die Einschalttaste fünf Sekunden lang, um die Kamera einzuschalten. Wenn sie sich nicht einschalten lässt, schließen Sie bitte den DC5V 1A/2A-Netzadapter an und laden Sie die Kamera 15 Minuten lang auf, bevor Sie es erneut versuchen. Die Kamera ist eingeschaltet, wenn die Anzeigeleuchte unterhalb des Objektivs langsam blinkt.



5. Kamera hinzufügen

Vor dem Gebrauch:

1. Bei Verwendung einer SD-Karte Bevor Sie das Gerät einschalten, legen Sie bitte die Micro-SD-Karte (2-128 GB) ein. Wenn die Micro-SD-Karte nach dem Einschalten eingelegt wird, kann die Erkennung fehlschlagen und das Gerät muss erneut eingeschaltet werden.
2. Stellen Sie bei einer WLAN-Verbindung das Gerät und Ihr Handy in einem Abstand von 30 bis 100 cm zum Router auf.
3. Bevor Sie die Kamera hinzufügen, aktivieren Sie bitte die Bluetooth-Berechtigung und die Positionierungsberechtigung der APP, schalten Sie dann Bluetooth des Telefons ein und beginnen Sie mit den Vorbereitungen für die Verbindung der Kamera. (Hinweis: Wenn die APP nicht geöffnet wird, schlägt die Kameraverbindung fehl.)

Sie können den QR-Code unten scannen oder den Link besuchen, um das hinzugefügte Video anzusehen

1.Über Bluetooth



<https://youtu.be/j6kBYIRs14g>

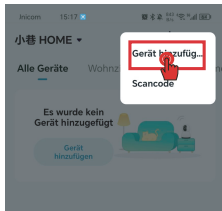
2.Durch Scannen von QR-Codes



<https://youtu.be/RMfdXBIQgIE>

Methode 1 zum Hinzufügen von Produkten: Über Bluetooth

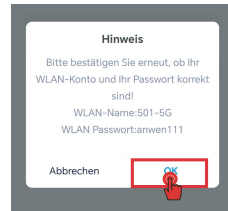
- ① Einschalttaste der Kamera gedrückt halten und warten, bis die LED-Betriebsanzeige der Kamera rot blinkt.
- ② Klicken Sie auf "+" oben rechts auf der Startseite der APP, um das Produkt hinzuzufügen. Auf der Seite zum Hinzufügen des Produkts wird automatisch eine Liste der Kameras in der Nähe angezeigt, die über Bluetooth verbunden werden können.
- ③ Wählen Sie die Kamera aus, suchen Sie nach dem nahegelegenen 2,4-G-Band-WLAN, das verbunden werden muss, geben Sie das WLAN-Passwort ein und warten Sie, bis die Kamera automatisch eine Verbindung zum WLAN herstellt, und schließen Sie dann das Hinzufügen der Kamera ab.



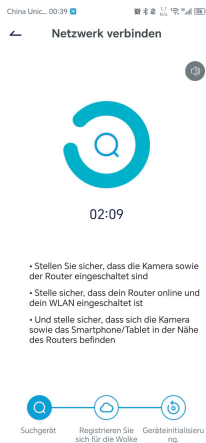
Klicken Sie auf "Gerät hinzufügen".



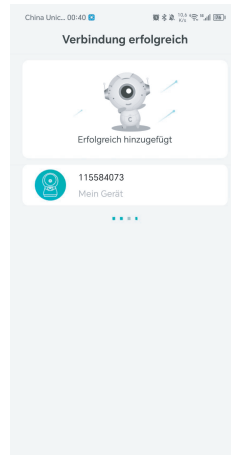
Wählen Sie das Bluetooth-Gerät.



Wählen Sie das gewünschte WLAN in der Nähe und geben Sie das WLAN-Passwort ein.



Warten Sie auf die Verbindung.



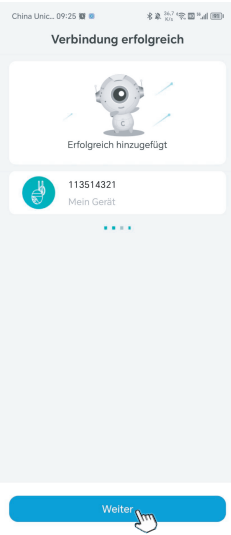
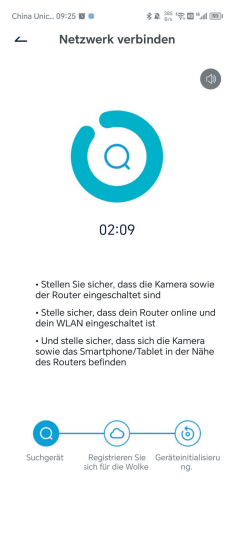
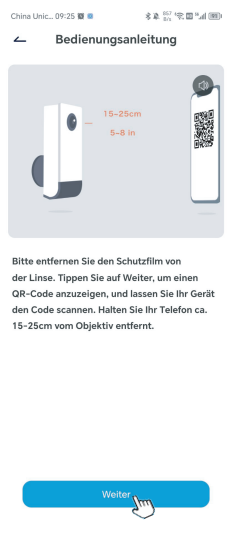
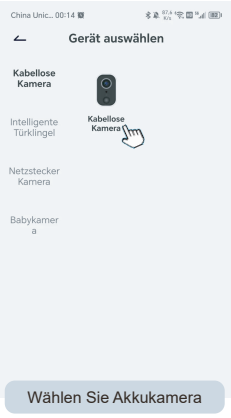
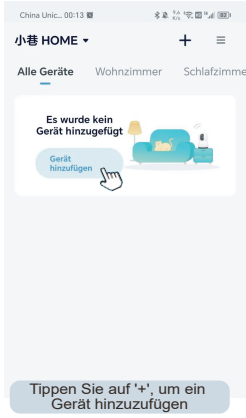
Verbindung erfolgreich



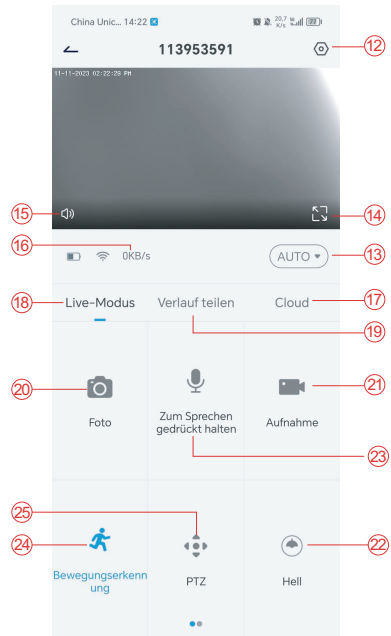
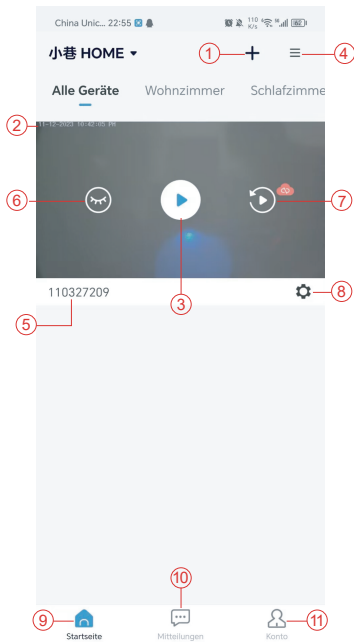
Das Hinzufügen des Produkts war erfolgreich.

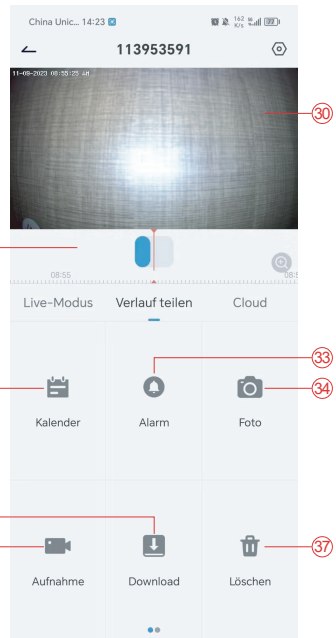
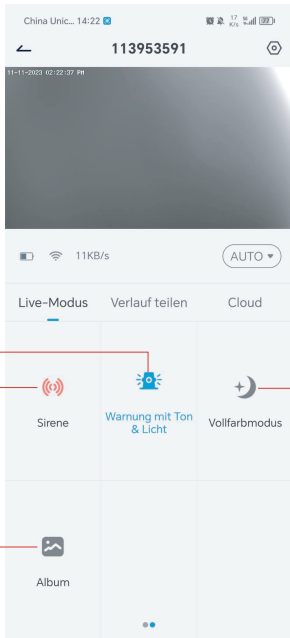
Methode 2 zum Hinzufügen von Produkten: DurchScannen von QR-Codes

1. Klicken Sie auf das „+“-Zeichen in der oberen rechten Ecke der Startseite, um „Gerät hinzufügen“ auszuwählen, schalten Sie Bluetooth auf Ihrem Telefon ein und wählen Sie „Batteriekamera“.
2. Halten Sie gemäß den Anweisungen der APP die Ein-/Aus-Taste der Kamera gedrückt, um die Kamera zu starten. Halten Sie dann die Reset-Taste gedrückt, um die Kamera zurückzusetzen, und warten Sie, bis die rote Kontrollleuchte blinkt.
3. Wählen Sie das 2.4Gwifi in der Nähe der Kamera aus, geben Sie das Passwort ein und zeigen Sie der Kamera den QR-Code auf Ihrem Telefon zum Scannen.
4. Wenn Sie das „Bugu“-Geräusch hören, bedeutet dies, dass der Kamerascan erfolgreich war. Warten Sie, bis die Kamera automatisch eine Verbindung hergestellt hat, und schließen Sie das Hinzufügen der Kamera ab.



6. Gerätemenü





- | | | |
|---------------------------------|--|--|
| 1. Kamera hinzufügen | 13. SD und HD Optionen | 25. PTZ-Steuerung |
| 2. Kamera Zeit | 14. Vollbild-Option | 26. Alarm-Schalter |
| 3. Ansicht in Echtzeit | 15. Lautsprecher | 27. Akustischer und optischer Alarm |
| 4. Mehrere Bildschirme | 16. Bitrate | 28. Vollfarbiger Modus |
| 5. Kamera-Name | 17. Cloud-Wiedergabe | 29. Fotoalbum |
| 6. Ansicht öffnen und verbergen | 18. Vorschau | 30. Video-Wiedergabe |
| 7. Wiedergeben | 19. Lokale Wiedergabe | 31. Wiedergabe von Alarmaufzeichnungen |
| 8. Menü Einstellungen | 20. Taste Bildschirmfoto | 32. Auswahl des Alarmdatums |
| 9. Meine Geräteliste | 21. Aufnehmen | 33. Auswahl der Alarmpunkte |
| 10. Nachrichten | 22. Schalter für weißes Licht | 34. Bildschirmfotos |
| 11. Mein Profil | 23. Sprechanlage-Option, lang Drücken zum Sprechen | 35. Videoaufnahme |
| 12. Kamera Einstellungen | 24. Bewegungserkennung | 36. Videos herunterladen |
| | | 37. Die Videos des Tages löschen |

7. PIR-Erkennung

PIR-Sensor Erfassungsbereich

Die "Alarmeinrichtung" des PIR-Sensors ist standardmäßig aktiviert und die Standardempfindlichkeit ist hoch, aber das ist einstellbar: "Gerät"->"Einstellungen"->"Alarmeinrichtung". Die Erfassungsbereich beträgt 10 Meter (32 Fuß).

***HINWEIS:** Eine höhere Empfindlichkeit bietet eine größere Erkennungsbereich, führt aber zu mehr Fehlalarmen.

8. Alarm Push-Benachrichtigung und Wiedergabe

Die Akkukamera mit PIR-Sensor ist nicht für eine 24/7-Aufnahme ausgelegt, sondern sendet Benachrichtigungen an die App und speichert Videos auf der Micro-SD-Karte oder dem Cloud-Server (gegen zusätzliche Gebühr), wenn der PIR-Sensor menschliche Körperbewegungen erkennt. Sie können die Videos über die Cococam-App von überall aus anschauen.

Wenn der PIR-Sensor ausgelöst wird, werden die Kamera und ihr System aktiviert.

1. Es tönt ein Alarmton in der App. Bitte erlauben Sie die Benachrichtigungen der Cococam-App in den Handy-Einstellungen und schalten Sie die Lautstärke Ihres Handys ein.
2. Alarm-Schnappschüsse und Videoaufnahmen auf der Micro-SD-Karte / Cloud-Speicher. Stellen Sie sicher, dass die Micro-SD-Karte eingelegt ist.

Mitteilungen

Alarm Info

113953591

Bewegungserkennung
04:36:26 PM

110327209

Bewegungserkennung
2023-11-11 06:46:57 PM

Startseite Mitteilungen Konto

113953591

2023-11

6 7 8 9 10 11 12

04:36:26 PM
Bewegungserkennung
00:06

06:58:34 AM
Bewegungserkennung
00:06

06:57:54 AM
Bewegungserkennung
00:06

Keine weiteren Daten

9. Beste Bedingungen für Nachtsicht

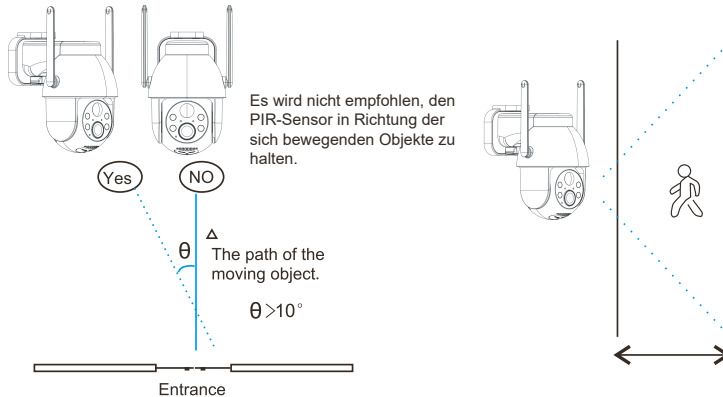
Befindet sich die Kamera im Nachtsichtmodus, führt ein Hindernis im Umkreis von drei Metern um das Objektiv dazu, dass sich die Infrarotstrahlen darauf konzentrieren und leuchten, sonst funktioniert die Nachtsichtfunktion nicht. Egal, wo die Kamera montiert ist, stellen Sie sicher, dass sich innerhalb von drei Metern vor dem Objektiv keine Hindernisse befinden.

10. Wichtige Informationen zur Reduzierung von Fehlalarmen

10.1 Um Fehlalarme zu vermeiden, beachten Sie bitte:

- Montieren Sie die Kamera nicht an einem Ort, an dem sich helle Objekte befinden oder Licht auf sie gerichtet ist, darunter auch Sonnenschein, helle Lampen usw.
- Bitte montieren Sie die Kamera nicht an einem Ort, an dem häufig Fahrzeuge und Menschen vorbei kommen und gehen.
- Halten Sie die Kamera von Auslässen von Klimaanlage, Luftbefeuchtern, Wärmeübertragungsöffnungen usw. fern.
- Richten Sie die Kamera nicht auf Spiegel oder Glas.
- Halten Sie die Kamera mindestens einen Meter von kabellosen Geräten entfernt, um Störungen zu vermeiden.

10.2 Abdeckung des Überwachungsbereichs



Wenn Sie die Kamera installieren, sollte der PIR-Sensor nicht vertikal auf sich bewegende Objekte ausgerichtet sein, da er sonst möglicherweise keine Bewegung erkennt. Es wird empfohlen, die Kamera um mehr als 10 Grad zu neigen, um alle Bewegungen zu erfassen.

11. Videowiedergabe und Micro-SD-Karte

Die Videoaufnahmen werden auf der Micro-SD-Karte (nicht im Lieferumfang enthalten) oder in der Cloud gespeichert.

11.1 Unterstützt nur 2-128GB

11.2 Um eine gleichmäßige Erkennungsrate und eine lange Lebensdauer der Micro-SD-Karte zu gewährleisten, empfehlen wir eine Micro-SD-Karte der Geschwindigkeitsklasse 10, von Samsung, SanDisk oder Kingston.

11.3 Überprüfen Sie die Micro-SD-Karte auf Schäden und formatieren Sie sie, bevor Sie sie in die Kamera einlegen. Das Format muss FAT32 oder EXFAT32 sein.

11.4 Nachdem Sie die Micro-SD-Karte in die Kamera eingelegt haben, wird das Speichervolumen in der Cococam-App angezeigt. Das bedeutet, dass die Micro-SD-Karte der Kamera lesbar ist.

11.5 Wenn die Micro-SD-Karte nicht lesbar ist, wenden Sie sich bitte an uns, um Hilfe zu erhalten.

Tabelle zur Fehlersuche		
Nein.	Beschreibung	Lösungen und Bedienung
1	Was soll ich tun, wenn die Meldung "Verbindung kann nicht hergestellt werden" erscheint?	<ol style="list-style-type: none"> 1) Überprüfen Sie Ihren WLAN-Namen und Ihr Passwort. 2) Hinweis: Wenn Ihre Kamera 5G nicht unterstützt, verwenden Sie bitte ein 2.4G-Netzwerk. 3) Stellen Sie sicher, dass sich Ihre Kamera und Ihr Handy in der Nähe des Routers befinden. 4) Wenden Sie sich per E-Mail an den Kundendienst, um Ihr Problem innerhalb von 24 Stunden zu lösen.
2	Wie setzt man das Gerät auf Standardeinstellungen zurück?	<ol style="list-style-type: none"> 1) Drücken Sie die Reset-Taste und halten Sie sie fünf Sekunden lang gedrückt. 2) Hören Sie auf den "Bugu"-Ton. 3) Achten Sie auf das langsam blinkende rote Licht.
3	Wie verbinden Sie die Kamera mit einem neuen WLAN-Netzwerk?	<ol style="list-style-type: none"> 1) Drücken Sie die Reset-Taste, um die Kamera auf die Werkseinstellungen zurückzusetzen. 2) Entfernen Sie die Kamera in der CocoCam App. 3) Stellen Sie die Verbindung erneut her.
4	Warum erhalten Sie Bilder, auf denen keine Personen zu sehen sind?	<ol style="list-style-type: none"> 1) Die Kamera braucht Zeit zum Aufwachen und die Personen bewegen sich zu schnell. 2) Objekte, die Wärme abgeben, werden möglicherweise vom PIR-Sensor erkannt. Verringern Sie in diesem Fall die Empfindlichkeit des PIR-Alarms.
5	Warum erhalte ich häufig Alarme?	Die Umgebung oder die Anzahl der Fahrzeuge, in der Sie die Kamera installiert haben, löst die Kameras häufig aus. Ändern Sie die Alarmempfindlichkeit der Kamera auf "niedrig".
6	Wie können Personen vorbeigehen, ohne den Alarm auszulösen?	Der PIR-Inspektionsbereich hat eine Reichweitenbegrenzung. Es kann sein, dass die Person zu weit weg oder zu nah ist, oder die Person geht schnell im Winkel des Videos vorbei und wird vom PIR nicht erkannt.
7	Kein Alarm-Push	Aktivieren Sie die Benachrichtigungen der CocoCam App in den mobilen Einstellungen.
8	Keine Alarm-Videoaufzeichnung	Legen Sie die Micro-SD-Karte ein oder aktivieren Sie die Cloud-Speicherung.

9	Gerät offline	Prüfen Sie, ob das Netzwerk in Betrieb ist. Es ist möglich, dass die Kamera zu weit vom Router entfernt montiert ist, so dass das WLAN nicht richtig funktioniert.
10	Videoverzögerung	Überprüfen Sie das WLAN-Netzwerk. Die Kamera und der Router sollten nicht zu weit voneinander entfernt sein.
11	Kurze Akkulaufzeit	Die Kamera wird zu oft aufgeweckt und sollte nicht am Straßenrand oder in der Sonne platziert werden.
12	Rückblenden der Cococam-App	<p>1) Es kann sein, dass die Systemversion Ihres Telefons zu niedrig oder zu hoch ist, was zu einer schlechten Kompatibilität führt. Deinstallieren Sie die APP und laden Sie sie erneut herunter.</p> <p>2) Wenden Sie sich unter Angabe der Modellnummer Ihrer Kamera und der Systemnummer Ihres Handys an den Kundendienst.</p>
13	Konto kann nicht registriert werden	<p>1) Wenn Sie ein Konto registrieren, stellen Sie bitte sicher, dass Sie das richtige Land auswählen.</p> <p>2) Sie müssen keinen Verifizierungscode eingeben. Bitte folgen Sie einfach dem Prozess zur Registrierung Ihres Kontos.</p>
14	Es ist nicht möglich, einen Freund hinzuzufügen	Ihr Konto und das Konto Ihres Freundes müssen im gleichen Land oder in der gleichen Region registriert sein. Zum Beispiel können Konten in Europa und Amerika keine Freunde sein.