

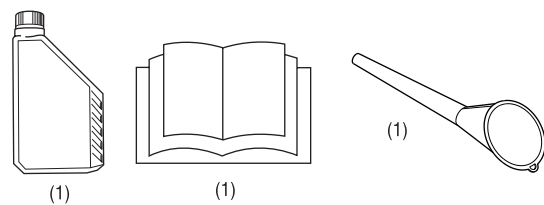


QUICK START UP / SHUTDOWN GUIDE



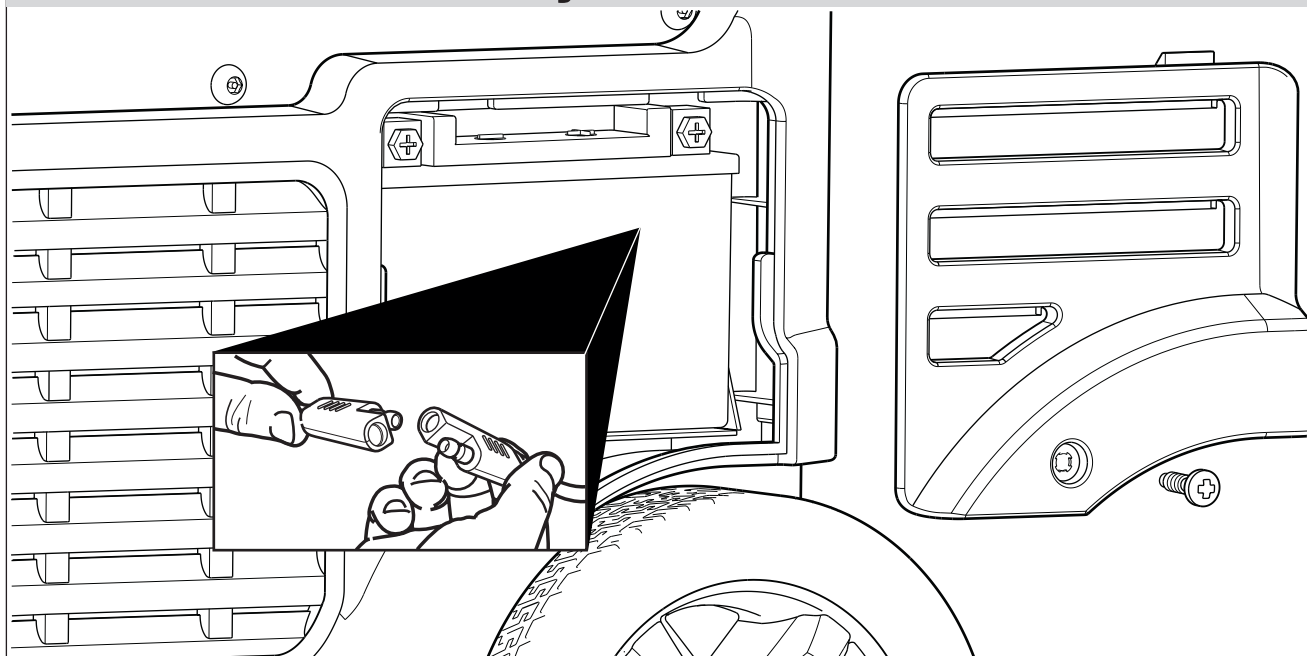
The quick start up/shutdown guide is not a substitute for reading the manual; the manual contains detailed information and instructions that you must be aware of and follow in order to maintain the equipment properly and use it safely. Remember to record the date of purchase and model number in your manual.

Items Included:



Items Needed: (not included)
Phillips Screwdriver

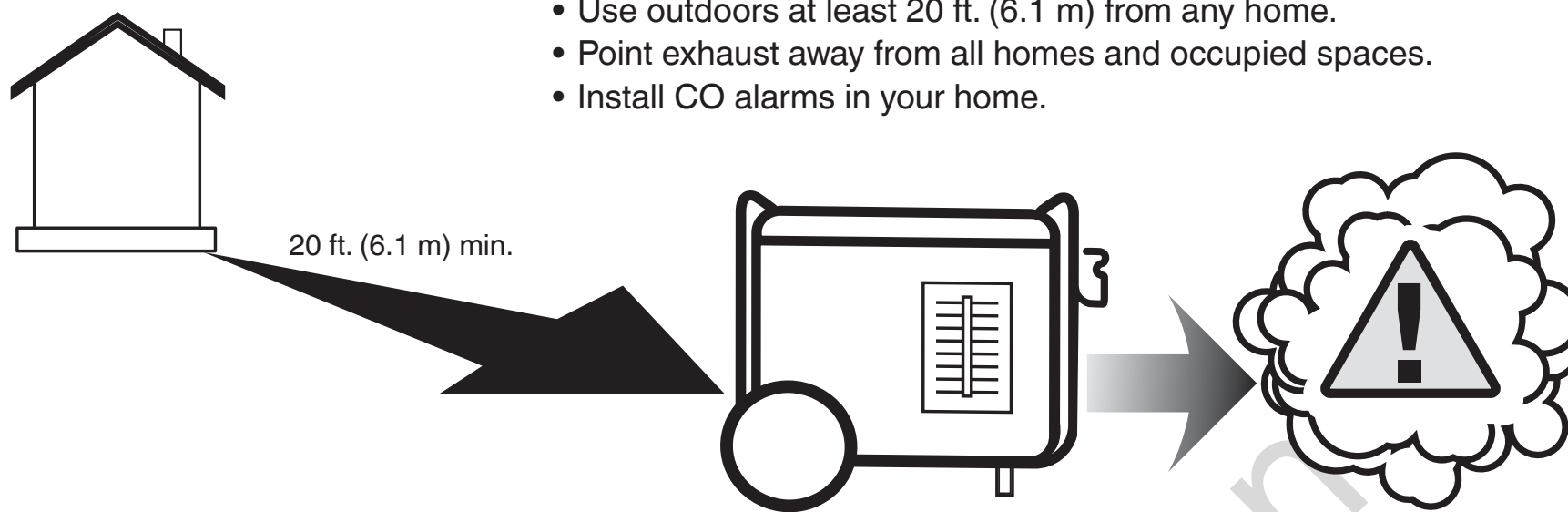
Battery Attachment



If the generator isn't used frequently, the battery should be connected to a trickle charger or battery maintainer (not included) to keep it properly charged.

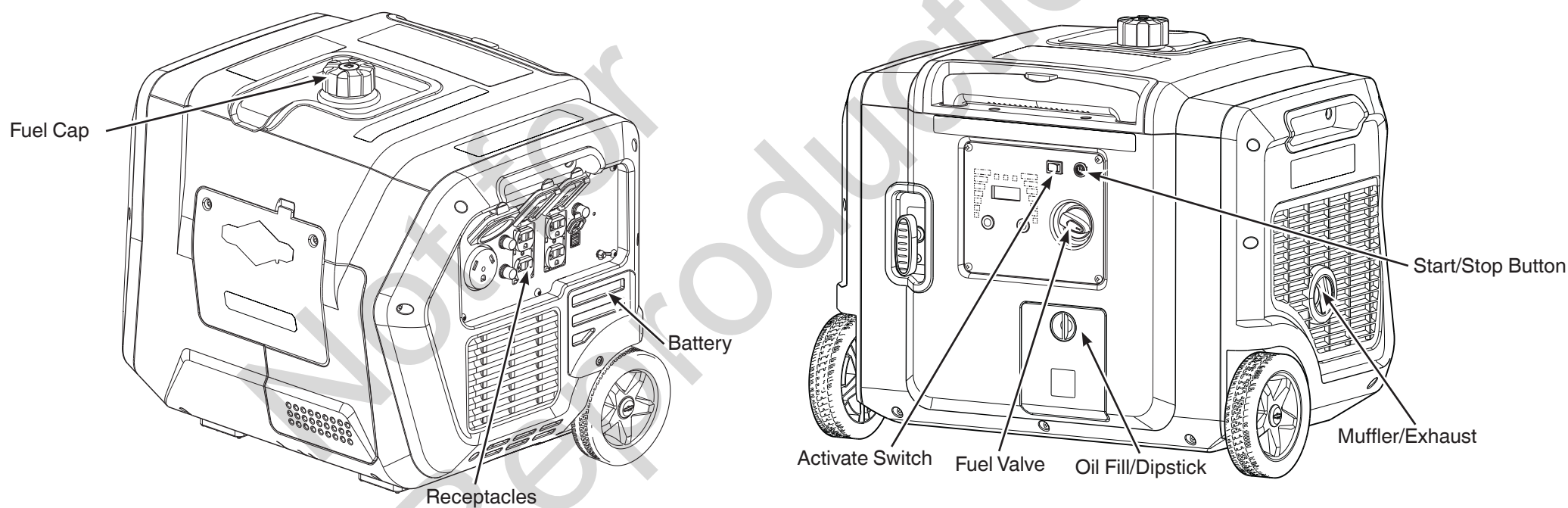
Prevent Carbon Monoxide (CO) Poisoning

- Use outdoors at least 20 ft. (6.1 m) from any home.
- Point exhaust away from all homes and occupied spaces.
- Install CO alarms in your home.



Start Up

- 1** Place Outdoors
20 ft. (6.1m) min.
- 2** Working CO Alarms
- 3** Engine Oil
- 4** Fresh Gas
- 5** Fuel On
- 6** Activate On
- 7** Start Button
- 8** Use Outlets
- 9** Remove Plugs
- 10** Stop Button
- 11** Fuel Off



Outdoor Use Only

Shutdown

To Provide Power Using Extension Cords

	Total Amperage	Minimum Gauge, Outdoor Rated	
		Up to 50 FT (15 M)	Up to 100 FT (30 M)
	Up to 13A	16	14
	Up to 15A	14	12
	Up to 20A	12	10
	Up to 30A	10	8

1. Only use grounded cords marked for outdoor use rated for your loads.
2. Follow cord safety instructions.
3. Install carbon monoxide alarm(s).
4. When operating generator with extension cords, make sure it is located in an open, outdoor area, at least 20 ft. (6.1 m.) from occupied spaces with exhaust pointed away.
5. Extension cords running directly into your home, powering indoor items IS NOT RECOMMENDED. Extension cords running directly into the home increase your risk of carbon monoxide poisoning through openings. If an extension cord is used to power indoor items, the operator recognizes that this increases the risk of CO poisoning to people inside the home and assumes that risk.
6. DO NOT connect generator to a home's electrical system.

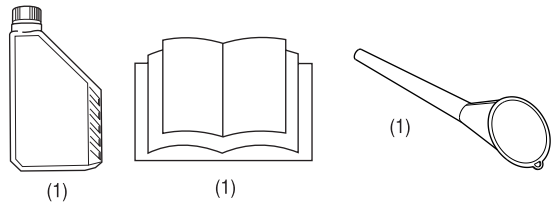


GUÍA RÁPIDA DE ARRANQUE/APAGADO



La guía rápida de arranque/apagado no sustituye la lectura del manual; el manual contiene información detallada e instrucciones que debe conocer y seguir para mantener el equipo en condiciones apropiadas y usarlo de manera segura. Recuerde registrar la fecha de compra y el número de modelo en su manual.

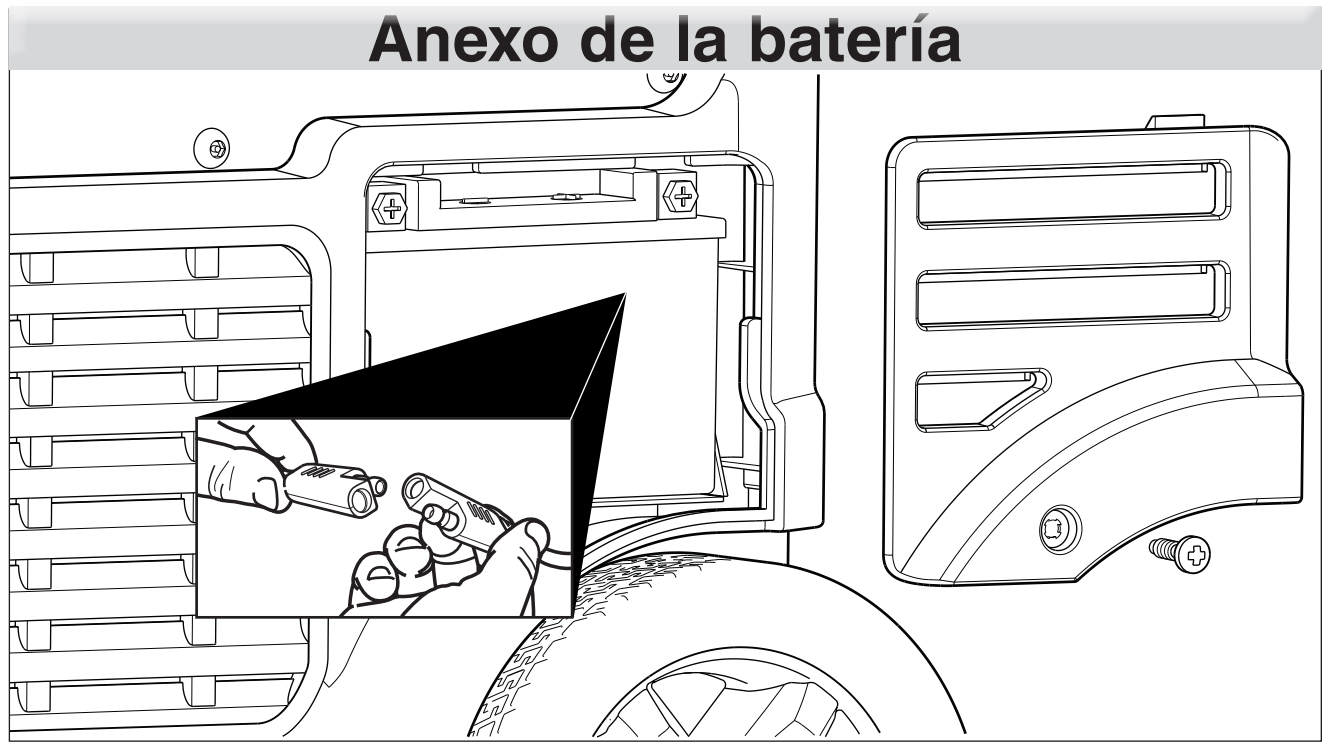
Elementos incluidos:



Elementos necesarios: (no incluidos)

Destornillador Phillips

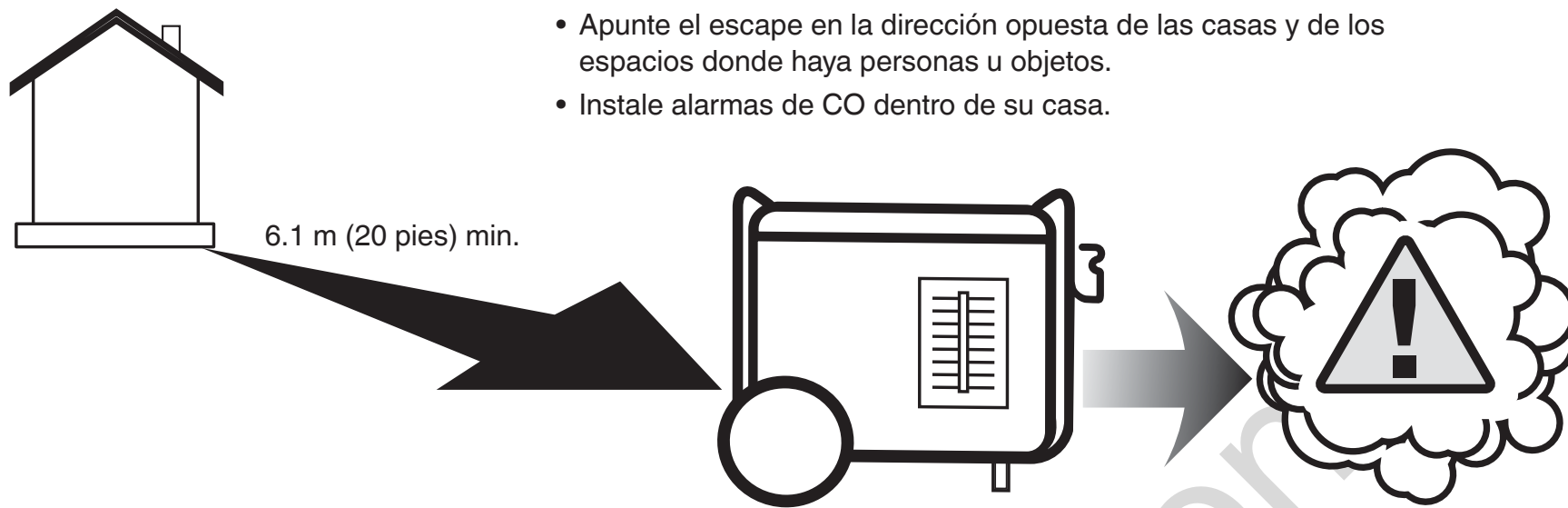
Anexo de la batería



Si el generador no se usa con frecuencia, la batería debe conectarse a un cargador lento o un conservador de batería (no incluido) para mantenerla cargada.

Evite la intoxicación por monóxido de carbono (CO)

- Utilice en exteriores al menos 6.1 m (20 pies) de cualquier casa.
- Apunte el escape en la dirección opuesta de las casas y de los espacios donde haya personas u objetos.
- Instale alarmas de CO dentro de su casa.



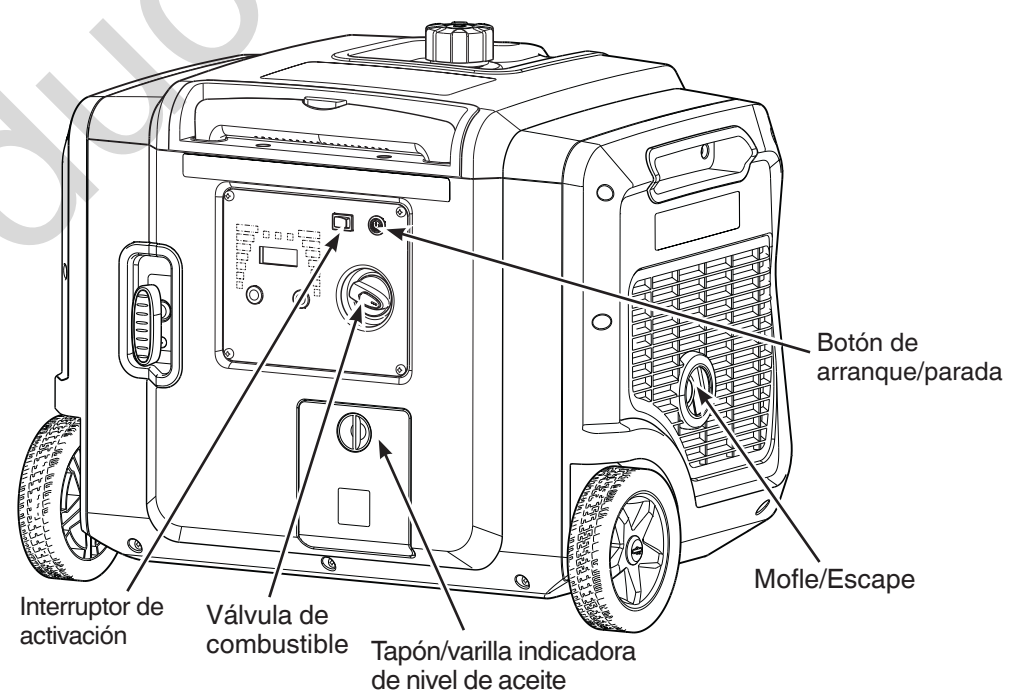
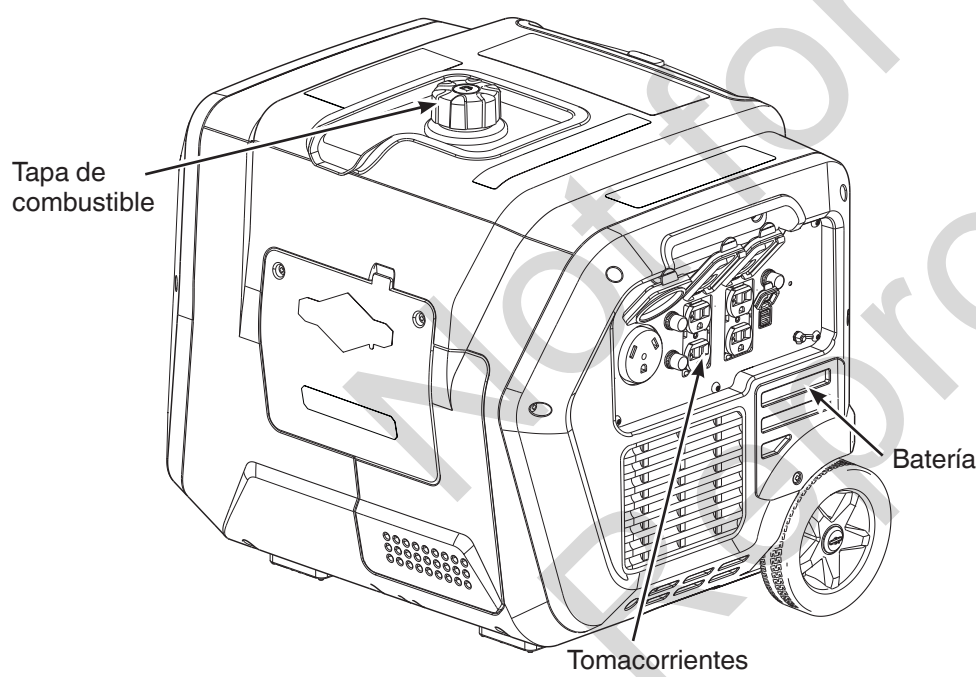
Arranque

1
6,1 m (20 pies) min.
Coloque en exteriores

2
Alarmas de CO funcionales

3
Aceite del motor

4
Gasolina fresca



Sólo para uso en exteriores

5
Combustible encendido

6
Activación encendida

7
Botón de arranque

8
Usar tomacorrientes

Apagado

9
Retirar enchufes

10
Botón de parada

11
Combustible apagado

Para proporcionar energía usando cables de extensión

Amperaje total	Válvula mínima con clasificación para exteriores	
	Hasta 15m (50 pies)	Hasta 30m (100 pies)
Hasta 13A	16	14
Hasta 15A	14	12
Hasta 20A	12	10
Hasta 30A	10	8

1. Solo use cables de extensión con conexión a tierra identificados para el uso en exteriores y con la clasificación adecuada para sus cargas.
2. Siga las instrucciones de seguridad de los cables.
3. Instale alarmas de monóxido de carbono.
4. Cuando use el generador con cables de extensión, asegúrese de colocarlo en un área abierta, exterior, a una distancia de al menos 6,1 m (20 pies) de espacios donde haya personas u objetos y con el escape apuntando en la dirección opuesta.
5. **NO SE RECOMIENDA** usar cables de extensión para suministrar energía a dispositivos para interiores. Los cables de extensión que se conectan directamente a la casa aumentan el riesgo de intoxicación por monóxido de carbono a través de orificios. Si se usa un cable de extensión para suministrar energía a dispositivos para interiores, el operador reconoce que esto aumenta el riesgo de intoxicación por monóxido de carbono de las personas que se encuentren dentro de la casa y, por consiguiente, asume tal riesgo.
6. **NO** conecte el generador al sistema eléctrico de un casa.