

Per maggiori informazioni sui prodotti Seascooter™

(Garanzia, Servizio Clienti / Manutenzione, Acquisto della batteria & Componenti)

VISITARE GENTILMENTE IL SITO www.Nauticaseascooters.com

Tutte le informazioni presenti in questo manuale sono corrette al momento della stampa.
Per aggiornamenti ed ulteriori informazioni sulla gamma completa della serie Seascooter™,
PER FAVORE VISITI www.Nauticaseascooters.com

Questo Prodotto non è realizzato da Nautica. Per scopi di consumo, contattare Sport Dimension Inc. al 1-800-678-7873.

(SOLO PER MERCATO USA E CANADA)

Per favore visiti il nostro sito d'internet www.Nauticaseascooters.com per scoprire il vostro distributore locale.

Prodotti protetti dai seguenti brevetti:


USA, Canada, EU, Australia, Japan, Hong Kong, China & Turkey
US D471,506S / US D518,768S / D527,702S / US D506,176S / US D507,776S
D512,678S / D519,911S / 6848385 B2 / US 7000559 B2 / US 7093554 B1 / 11/102,302
0500577.8 / 0500578.0 / 0500579.2 / HK1072691 / ZL200530005661.5
ZL200430079550.4 / ZL200430057359.X / ZL200530005662.X / ZL200530005663.4
ZL200320103738.8 / ZL200520008894.5 / 1194933 / 1254107 / 1225250
000330311-0001 / 000183900-0001 / 000183900-0002 / 000330279-0001
000330295-0001 / 03020902.7 / 302949 / 302564 / 302563 / 302950
302948 / 2005100230 / 200503474 / 29/268,724 / 11/595,675 / 000816376-0001

SOLO PER MERCATO USA E CANADA

Numero verde (US) : 1-800-678-7873

info@nauticaseascooters.com

www.Nauticaseascooters.com

Nautica™ e  sono marchi commerciali di of Nautica Apparel, Inc.

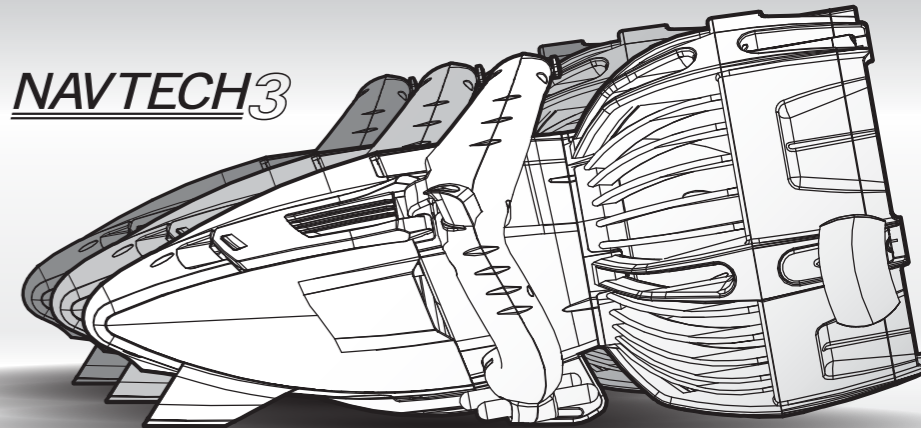
©Nautica Apparel, Inc. nautica.com

PRODOTTO CON LICENZA

NAUTICA
NAVTECH¹ NAVTECH² NAVTECH³

IT Manuale per Utente

- Quando passa al questo dispositivo, includono il manuale per utente e tutte le parti e l'informazioni riguardando avvertimento rilevante.
- E' la responsabilita' del proprietaria di dare istruzione appropriata e precauzione (riguarda al rischi associati con questo dispositivo) quando si presta il dispositivo agli altri.




⚠ ATTENZIONE

DISPOSITIVO ELETTRICO

Non indicato a bambini inferiori a 16 anni di età. Come per tutti i prodotti elettrici, devono essere osservate alcune precauzioni durante l'utilizzo per ridurre il rischio di scosse elettriche.

INDICE

INTRODUZIONE	2
AVVERTENZE	3
DIAGRAMMA DELLE PARTI	5
ISTRUZIONI PER L'USO DELLA BATTERIA	6
CARICATURE DELLA BATTERIA	7
RICARICA DELLA BATTERIA	8-9
PER INIZIARE	10-11
CURA & MANUTENZIONE	12
ACQUISTANDO LE PARTI (DI RICAMBIO)	12
RICERCA E RIPARAZIONE DI UN GUASTO	13-14
- Unita' che non funziona	
- Elica bloccata	
- Eventi galegianti	
- Grilletti bloccati	
INSTALLAZIONE FOTOCAMERA	15
SPECIFICHE TECNICHE	16
GARANZIA & SERVIZIO CLIENTE	17-18

 Gli apparecchi elettrici vecchi sono materiali pregiati, non rientrano nei normali rifiuti domestici! Preghiamo quindi i gentili clienti di contribuire alla salvaguardia dell'ambiente e delle risorse e di consegnare il presente apparecchio ai centri di raccolta competenti, qualora siano presenti sul territorio.



Il manuale di istruzioni è disponibile anche in formato PDF. Contattare il distributore locale per ottenerne una copia.

INTRODUZIONE

| LO SCOPRO |

Non c'e' niente d'ordinario riguarda al modo in cui si vede...
O il modo che galleggia per quella faccenda.....
Du sommergi e lui si reagisce e si adotta
Cambia la Marcia e lui viene a vita...

NAUTICA PROFESSIONAL DIVE Li SERIES!



Il Seascooter introduce il primo sistema di batteria LI-ION in un DPV ricreativo alleggerito che riesce ad essere caricato entro l'unita, ma e' anche removibile per carica all'esterna e per il semplice ricambio di batteria richiesto per immersione back-to-back o corsi di fare snorkelling.

| ALTRE FIGURE |

ASSETTO

La Moto d'acqua contiene uno scafo di zavorra auto-riempiente per ottenere una galleggiabilità neutra quasi istantaneamente nell'acqua di mare. Fori di scarico posizionati in modo strategico permettono all'acqua di entrare e uscire liberamente dallo spazio di zavorra facendo si che la Moto d'acqua assuma una spinta neutra quando è sommersa ed espellerla non appena colpisce la superficie.

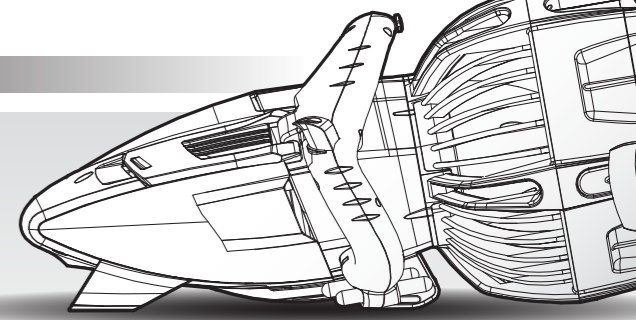
! I Seascooter sono progettati per essere utilizzati in acqua salata. In acque dolci quali quelle di laghi o piscine, avranno meno galleggiamento e potrebbero affondare in quanto queste acque sono meno dense.

ALETTE

La foglia anteriore che e' stata messa strategicamente e alette pettorali per scivolare prevengono slittamento insu' del Seascooter quando si accelera e permette per la piu' veloce navigazione sott'acqua andando a linea diretta verso avanti. Le alette La promettono di riposare le sue braccia mentre usa il Seascooter nell'acqua.

MANUBRIO + INDICATORE LED DI STATO BATTERIA

Il manubrio del Seascooter e' l'attrezzo principale di navigazione per utente ed e' fatto del migliore materiale di impatto resistente. Esso presenta grilletti intelligenti ergonomicamente posizionati per una posizione naturale di pollice durante l'operazione di grilletto, punti per attaccamento d'accessorio anello-D e un indicatore LED di stile cruscotto di stato batteria per un display di voltaggio preciso durante l'uso.





AVVERTENZE



- I bambini sotto i 16 anni d'età non devono mai utilizzare questo prodotto.
- Il Seascooter è concepito per un utilizzo da parte di una sola persona.



- Questo non è un dispositivo salvagente. NON utilizzarlo quindi come supporto di galleggiamento.



- Leggere attentamente questo Manuale dell'utente prima di utilizzare il prodotto.



- Prima di utilizzare il Seascooter, assicurarsi sempre di avere una riserva di carica sufficiente alla batteria, tale da consentire il ritorno sicuro alla riva.



- Non utilizzare alcol o altre droghe alteratrici della coscienza prima e durante l'utilizzo di questo prodotto.



- Ispezionare SEMPRE l'area di nuoto per assicurarsi che sia esente da pericoli o da ostacoli quali imbarcazioni o nuotatori, prima di utilizzare il Seascooter.



- E' necessario essere a conoscenza delle profondità delle acque in cui ci si avventura, dei cambiamenti di maree, delle correnti pericolose, delle variazioni meteorologiche e dei forti venti spiranti al largo. Esplorare SEMPRE in modo preventivo uno specchio d'acqua sconosciuto prima di avventurarcisi in profondità.

- Utilizzare un equipaggiamento appropriato come muta subacquea, BCD, pinne, maschera e respiratore (snorkel), dispositivi di segnalazione di superficie, regolatore(i) giubbotto di salvataggio approvato ecc quando si utilizza seascooter.
- Il Seascooter non va mai impugnato e utilizzato al contrario.
- Utilizzare il Seascooter solo in acqua.
- Un'illuminazione adeguata deve essere garantita quando si utilizza il seascooter in acque buie e durante immersioni notturne.
- Conservare il manuale perché contiene informazioni importanti.



- Rischio di schiacciamento / tagli



- Non legarsi al seascooter in alcun modo neanche attraverso vestiti o altro equipaggiamento.



- Indossare SEMPRE un giubbotto salvagente (con dispositivo di galleggiamento personale - "PFD") approvato dalle locali autorità per lo snorkelling (nuoto a pelo d'acqua): (giubbotto U.S. Coast Guard Type III per gli USA, o giubbotto salvagente approvato da Canadian Coast Guard in Canada, oppure PFD approvato SAI in Australia, oppure ancora PFD approvato CE in Europa).



- Non avvicinare parti del corpo, indumenti e altri oggetti all'elica. Non indossare abiti allentati o svasati che possano essere aspirati dall'elica.



- Bisogna prestare particolare attenzione all'utilizzo del Seascooter nei pressi di subacquei con capelli lunghi sciolti. Gli utenti dai capelli lunghi devono annodarli e raccogliarli con un laccio o altro, oppure indossare una calottina da nuoto quando utilizzano il Seascooter.



- Prestare attenzione quando si trasporta e si depone il Seascooter, per evitare schiacciamenti alle mani, ai piedi o alle dita.



RISCHIO DI SCHIACCIAMENTO:

Le operazioni sotto elencate, da svolgere durante assemblaggio, smontaggio o trasporto del seascooter, possono esporre l'utente al rischio di schiacciamento per le dita di mani o piedi:

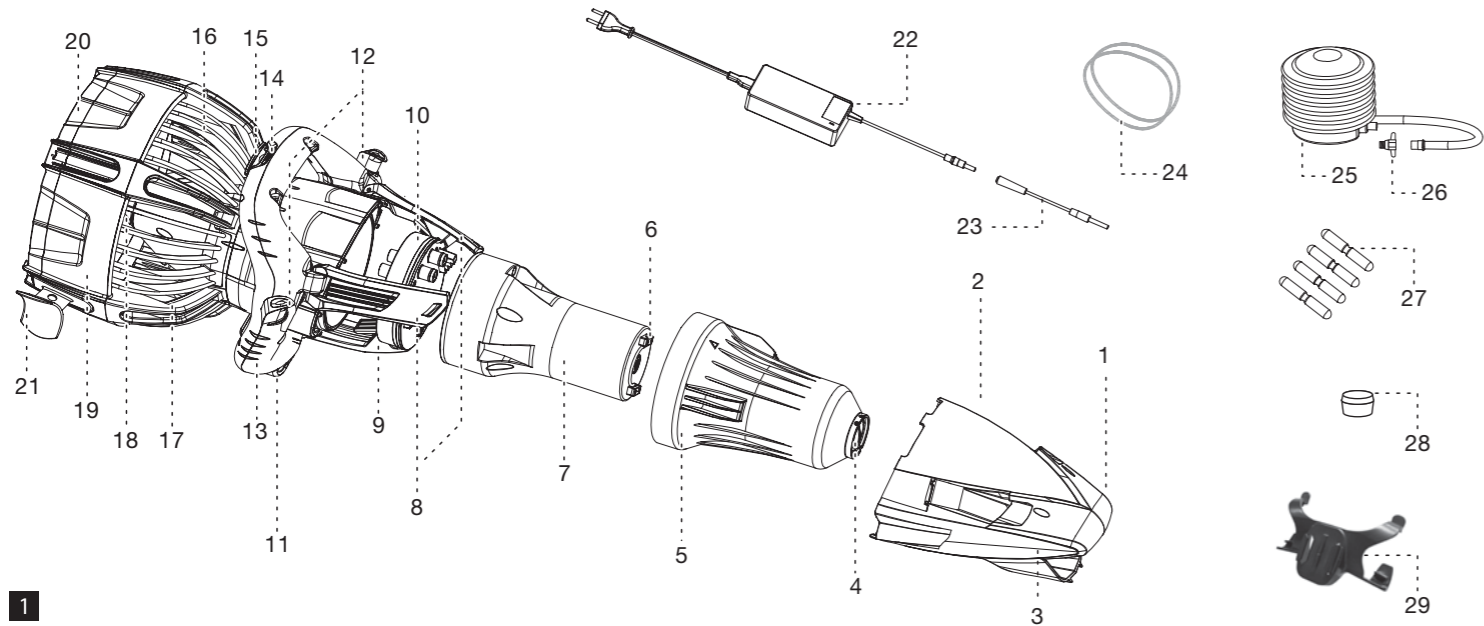
- Chiudere il chiavistello d'ogiva
- Mettere il dustode d'ogiva
- Messo giu' il seascooter di batteria.
- Caduta accidentale del seascooter o della batteria.



ATTENZIONE

- Non rimuovere MAI le mascherine tranne per manutenzione.
- Familiarizzare con le funzioni e la durata della batteria del Seascooter prima di utilizzarlo per immersioni o escursioni.
- Caricare sempre completamente la batteria prima di utilizzare il Seascooter.
- Evitare il contatto tra oli e lozioni abbronzanti con le parti plastiche del Seascooter poiché un contatto prolungato con queste sostanze può indebolire e danneggiare la plastica.
- Se l'elica diventa intermittente, e/o si sente un cicalino, significa che acqua e' entrato in custodia(e). Se d'intorno e' sicuro di farlo, SPEGNE l'interruttore dominante, rimuove il Seascooter dall'acqua e controlla se c'e' l'ingresso d'acqua. Osserva SEMPRE pratica sicura d'immersione se succeed cosi' durante un'immersione.
- Tenere SEMPRE il Seascooter lontano dalla luce solare diretta quando non in uso. IL CALORE PUO' FONDERE O FAR ESPLODERE LA BATTERIA.
- Mai aprire l'ogiva del Seascooter nell'acqua
- Quando non e' in uso, sempre mette l'interruttore dominante alla posizione di OFF.
- Non usare i Seascooter NAVTECH 1 e NAVTECH 2 sotto la profondità massima raccomandata di 40 m/130 ft.
- Non usare il Seascooter NAVTECH 3 sotto la profondità massima raccomandata di 30 m/100 ft.
- Questo dispositivo non è destinato a essere utilizzato per miscelare o lavorare sabbia, cemento e materiali con caratteristiche Simili. Questo dispositivo è destinato al nuoto ed alle immersioni subacquee.
- Non utilizzare in escursione veicoli già danneggiati in qualsiasi modo.
- Sostituire immediatamente batterie danneggiate.
- Il Seascooter deve essere usato solo per immersioni (scuba diving) da sommozzatori qualificati.
- Quando si usa il Seascooter per immersioni (scuba diving), risalite e discese devono essere praticate rispettando le più conosciute tecniche e regole d'immersione.
- Per motivi di sicurezza, gli utenti privi di attestato di abilitazione alle immersioni rilasciato da un ente certificato, non devono utilizzare il Seascooter per immersioni in nessun caso.
- Le diverse tipologie di acqua (salata, dolce, clorata) e di condizioni ambientali quali correnti, temperatura e pressione possono influire sul valore di galleggiabilità del Seascooter che potrebbe affondare in caso di rilascio involontario in acqua.
- Non lasciare il Seascooter in acqua. E' necessario portarlo sempre fuori dall'acqua quando non è in uso.

DIAGRAMMA DELLE PARTI



- | | | | |
|----------------------------------|---|--|--|
| 1. Protettore di Ogiva esterna | 10. Assemblaggio di scatola PCB | 18. Elica | 27. Zavorra peso x 4 (NAVTECH 3 non incluso) |
| 2. Ogiva esterna | 11. fioretto dietro | 19. erogatore | 28. Lubrificante Silicone (8 grammi) |
| 3. fioretto davanti | 12. grilletto | 20. mascherina posteriore | 29. Montaggio Fotocamera |
| 4. Vent Plug | 13. maniglia | 21. aletta x 2 (NAVTECH 3 NON incluso) | |
| 5. Ogiva Interna | 14. Indicatore di Stato Batteria di LED | 22. Caricatore | |
| 6. maniglia di baccello batteria | 15. interruttore dominante | 23. Cavo esteso per caricare | |
| 7. baccello batteria | 16. Mascherina anteriore | 24. Anello di Gomma x 2 | |
| 8. Chiavistelli laterali | 17. supporto di erogatore | 25. pompa | |
| 9. Chiavistello di Base | | 26. Pompa erogatore | |

ISTRUZIONI PER L'USO DELLA BATTERIA



Batteria **NAVTECH 1**: idoneo per uso nel NAVTECH 1 / NAVTECH 2 / NAVTECH 3 Seascooter
 Batteria **NAVTECH 2**: idoneo per uso nel NAVTECH 2 / NAVTECH 3 Seascooter
 Batteria **NAVTECH 3**: idoneo per uso nel NAVTECH 3 Seascooter
 (consultare pag. 12)

⚠ AVVERTENZE

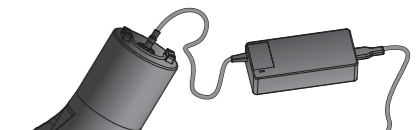
Sostituire immediatamente la batteria se risulta danneggiata.

- Utilizzare solo il caricabatterie specifico.
- Si deve essere disposti appropriatamente.
- Non incenerire, smontare, danneggiare, cortocircuitare o esporre direttamente ad una fonte di calore.
- La batteria contiene dispositivi di sicurezza e di protezione che, se danneggiati, possono causarne surriscaldamento, rottura o combustione.
- **NON GETTARE ACQUA SU UNA BATTERIA LI-ION BOLLENTE.** Se una batteria esposta dovesse incendiarsi, brucerebbe più velocemente se venisse in contatto con acqua. E' necessario l'utilizzo di un estintore.
- Non esporre la batteria ad acqua o ad acqua salata, o lascia la batteria di diventare bagnata.
- Non sottoporre la batteria ad urti violenti.
- Non forare, percuotere o calpestare la batteria per evitare danneggiamenti alla copertura esterna.
- **BISOGNA** ricaricare la batteria dopo ciascun utilizzo.
- **BISOGNA** ricaricare la batteria almeno una volta **OGNI SEI MESI**, anche quando non utilizzata.
- **RIMUOVERE SEMPRE** la batteria dal Seascooter **QUANDO NON UTILIZZATO.**
- Non lasciare mai scariche le batterie agli ioni di litio per periodi prolungati – le batterie si scaricano da sole e la loro carica potrebbe raggiungere un livello così basso da esaurirle.
- Conservare la batteria, parzialmente scarica, in un'area fresca, asciutta e ben ventilata, fuori dalla portata dei bambini e lontano da fonti di accensione.
- Non gettare la batteria nel fuoco, non esporla alla luce solare diretta e non lasciarla in luoghi soggetti ad alte temperature. Non esporre la batteria a fonti di calore per evitare che si surriscaldi, si incendi o subisca danni. Inoltre, le prestazioni e la durata di servizio della batteria potrebbero diminuire.
- Mantenere i terminali della batteria sempre puliti.
- Per evitare il rischio di corto circuito o incendio, tenere la batteria a distanza da altri oggetti metallici durante il trasporto o la conservazione.
- Per evitare il rischio di corto circuito o incendio, assicurarsi che l'area di ricarica sia sicura.

⚠ AVVERTENZE SICUREZZA DELLA BATTERIA

**RICARICARE LA BATTERIA
ALMENO
6 OGNI
MESI**

- **BISOGNA** ricaricare la batteria dopo ciascun utilizzo.
- **BISOGNA** ricaricare la batteria almeno una volta **OGNI SEI MESI**, anche quando non utilizzata.
- **RIMUOVERE SEMPRE** la batteria dal Seascooter **QUANDO NON UTILIZZATO.**
- Mai lasciare scariche le batterie agli ioni di litio per periodi prolungati – le batterie si scaricano da sole e la loro carica potrebbe raggiungere un livello così basso da esaurirle.
- Tenere le batterie agli ioni di litio a distanza da fonti di calore – il calore potrebbe esaurire prematuramente le batterie.
- Mantenere **SEMPRE** le batterie agli ioni di litio in un posto fresco ed asciutto.



www.seascooter.net

CARICATURE DELLA BATTERIA

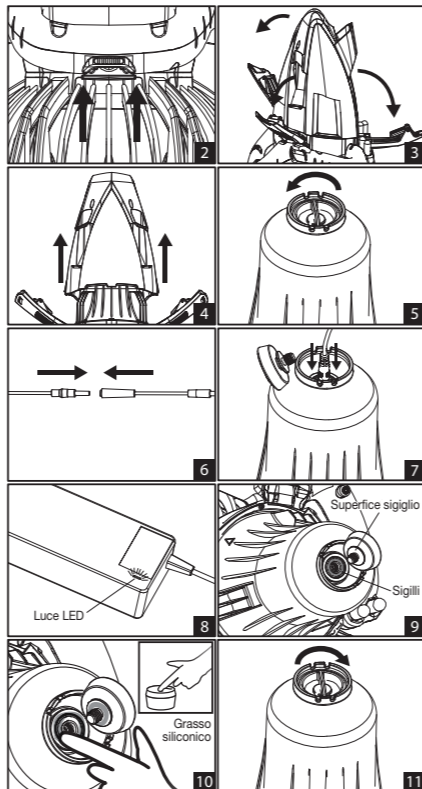


⚠ AVVERTENZE

- Le istruzioni per le persone (inclusi i bambini) con ridotte capacità fisiche, mentali o sensoriali o prive di esperienza e conoscenza e il divieto di giocare con il prodotto da parte dei bambini non sono applicabili.
- Rimuovere il connettore prima di pulire il dispositivo. Asciugare l'ingresso del prodotto prima di usare nuovamente il dispositivo.
- L'unità di alimentazione removibile è fornita con le parti di classe III del dispositivo.
- I trasformatori o i caricabatteria utilizzati insieme al prodotto devono essere ispezionati regolarmente per verificare che il cavo, la spina, l'involucro esterno e altre parti non siano danneggiati; in caso contrario, non utilizzarli finché il danno non è stato riparato.

Per rinuovere l'Ogiva e ricaricare il baccello di batteria, utente DEVE seguire quest'istruzioni per prevenire qualunque ferito.

1. Controlla SEMPRE se l'interruttore dominante e in posizione OFF (vede Fig. 2).
2. Controllare SEMPRE che il seascooter sia fuori dall'acqua, ben asciutto e riposto in una zona lontana dall'acqua e priva di umidità, prima di procedere con la ricarica.
3. Tira i tre chiavistelli giu' e rimuove l'ogiva esterna (vede Fig. 3 & 4).
4. Rilascia il Vent Plug in cima dell'ogiva (vede Fig. 5).
5. Collega il cavo esteso per caricare alla presa di caricamento del caricatore (vede Fig. 6).
6. Attacca il cavo esteso per caricare al baccello batteria via buco di vent plug e poi attacca il caricature alla presa elettrica, e accende il corrente (vede Fig. 7).
7. La ricarica richiede circa 2,5-3,5 ore per una batteria NAVTECH 3 completamente scarica; 5,5-6,5 per una batteria NAVTECH 2 completamente scarica e 8-10 per una batteria NAVTECH 1 completamente scarica. Quando il gruppo batteria è sotto carica, l'indicatore luminoso del caricabatteria si accende di ROSSO. Quando il gruppo batteria è completamente carica, l'indicatore luminoso del caricabatteria si accende di VERDE (vede Fig. 8).
8. Una volta il baccello batteria e' completamente caricato, stacca il caricatore dalla presa elettrica.
9. Staccare il cavo esteso per caricare dal baccello batteria.
10. ASSICURARSI che le guarnizioni e la superficie di tenuta siano pulite e completamente lubrificate con il grasso fornito EVERYTIME (puoi acquistarlo anche presso il tuo negozio di ferramenta locale) prima di sostituire il tappo di sfiato (vedi Fig. 9 e Fig. 10) e CHIUDERE STRETTAMENTE LA SPINA (vedi Fig. 11). CONTROLLA se il connesso plastico del vent plug non abbia rimbalzato fra il vent plug e l'anello-o quando si stringe il vent plug.
11. Chiudere l'ogiva esterna con i 3 chiavistelli.



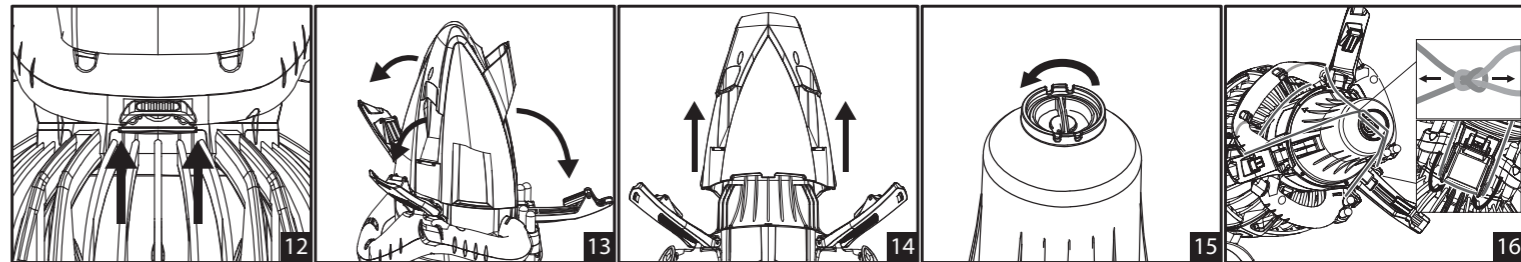
RICARICA DELLA BATTERIA



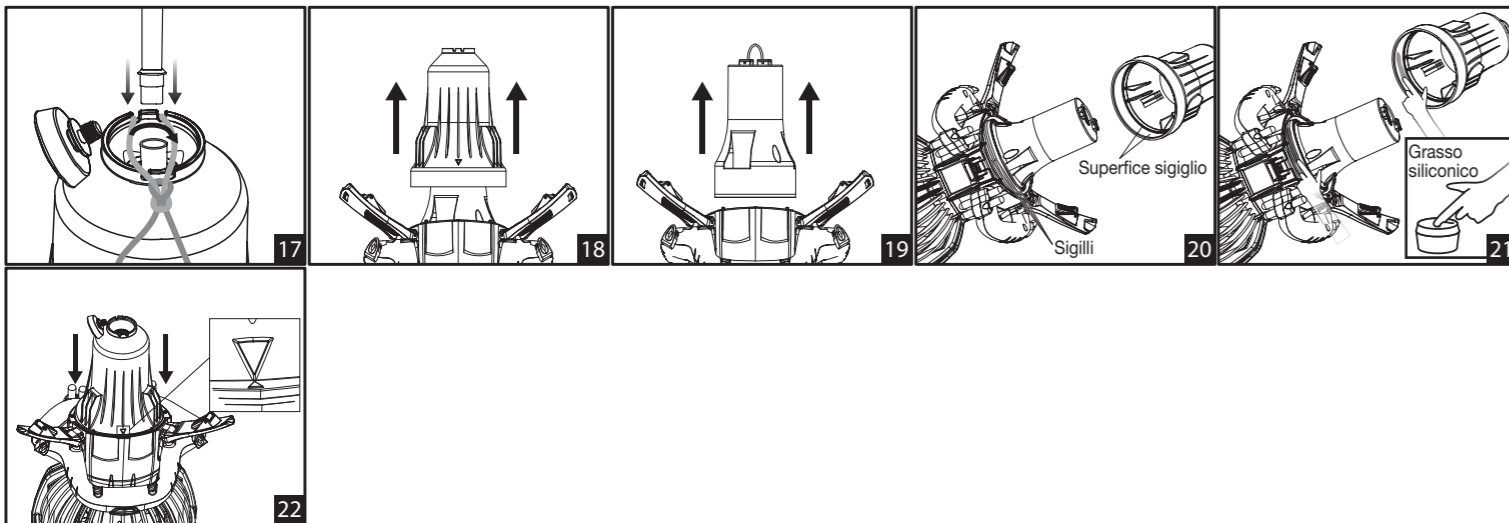
Per rimuovere l'ogiva interna e ricambiare il baccello batteria, utente DEVE seguire quest'istruzioni per prevenire qualunque ferito.

1. Controllo SEMPTRE se l'interruttore dominante sia sulla posizione di OFF (vede Fig. 12).
 2. Controllare SEMPRE che il seascooter sia fuori dall'acqua, ben asciutto e riposto in una zona lontana dall'acqua e priva di umidità, prima di procedere con la ricarica.
 3. Tira i tre chiavistelli giu' e rimuove l'ogiva (vede Fig. 13-14).
 4. Lascia il Vent plug in cima dell'ogiva (vede Fig.15).
 5. Stringe gli anelli di gomma insieme e gli tira passando i slots dell'ogativa interna e attacca entrambi lati intorno alla maniglia e cardine in fondo come dimostrato in Fig. 16.
 6. Rimuove l'erogatore dalla pompa, e avvitarlo alla camera vento (vent chamber).
 7. Collega la pompa all'erogatore e pompa aria dentro fino a quando l'ogiva si ferma (vede Fig. 17).
- IMPORTANTE : attacca SEMPRE l'anello di gomma prima di usare la pompa. L'erogatore puo' fermare e causa ferito se l'anello di gomma non e' attaccato e assicurato strettamente.
8. Rimuove l'anello di gomma e l'ogiva interna (vede Fig. 18).
 9. Tira fuori il baccello batteria dall'unita' (vede Fig. 19).
 10. Rimette un nuovo baccello di batteria idoneo.

IMPORTANTE! Il gruppo batteria NAVTECH 1 è compatibile con i Seascooter NAVTECH 1, NAVTECH 2 e NAVTECH 3. Il gruppo batteria NAVTECH 2 è compatibile esclusivamente con i Seascooter NAVTECH 2 e NAVTECH 3. Il gruppo batteria NAVTECH 3 è compatibile esclusivamente con il Seascooter NAVTECH 3. (Consultare pagina 12)



11. ASSICURARSI che le guarnizioni e la superficie di tenuta siano pulite e completamente lubrificate con il grasso fornito EVERYTIME (puoi acquistarlo anche presso il tuo negozio di ferramenta locale) prima di sostituire l'ogiva interna (vedi Fig. 20 e 21).
12. Allinea il segno della freccia e chiude l'ogiva interna premendo tutto verso giu' (vede Fig. 22).
13. ASSICURARSI che il sigillo e la superfice sigillata siano puliti e lubrificati prima di ricambiare il vent plug e CHIUDERE IL VENT PLUG STRETTAMENTE. ASSICURARSI che l'incchiostro plastico del vent plug non e' chiappato fra il vent plug e l'anello-o quando stringe il vent plug.
14. Chiude l'ogiva esterna e i tree chiavistelli.



PER INIZIARE

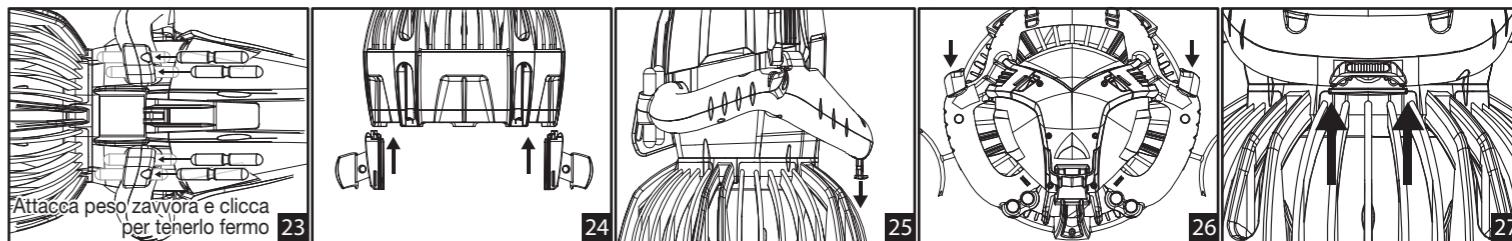
Prima di usare le serie Li Seascooter per la prima volta, la batteria ha bisogno di essere ricaricata. Segue le cauzioni batteria su pagina 6 e Istruzioni ricarica su pagina 7.

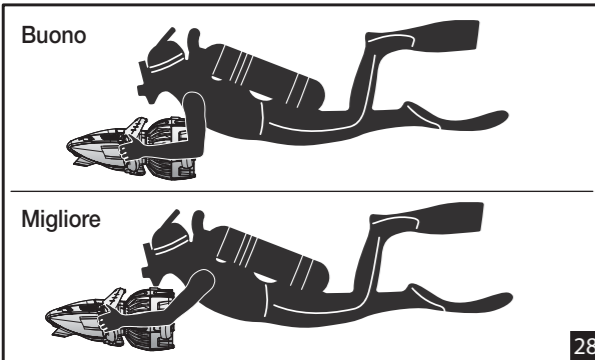
I Seascooter NAVTECH 1 e NAVTECH 2 possono essere usati per il nuoto, lo snorkeling o l'immersione fino a 40 m/130 ft (da parte di subacquei qualificati).

Il Seascooter NAVTECH 3 può essere usato per il nuoto, lo snorkeling o l'immersione fino a 30 m/100 ft (da parte di subacquei qualificati).

Seguire le seguenti istruzioni per utilizzare Seascooter.

1. Segue istruzioni su pagina 7 e ricarica la batteria prima d'uso.
2. Mette il Seascooter nell'acqua e scuota gentilmente per rilasciare aria tappata fuori.
3. I dispositivi della serie Professional Dive Li assumono automaticamente una galleggiabilità neutra o positiva in acque marine. La galleggiabilità diminuisce in acque dolci e piscine, pertanto potrebbero affondare in tali acque. In acque marine, il dispositivo NAVTECH 1 può assumere una galleggiabilità leggermente negativa. I dispositivi NAVTECH 2 e NAVTECH 3 assumono una galleggiabilità neutra o positiva. La galleggiabilità di tutti i dispositivi diminuisce in acque dolci e piscine, pertanto potrebbero affondare in tali acque. Verificare sempre la galleggiabilità del dispositivo prima dell'uso. Utilizzare zavorre in piombo (acquistabili separatamente per NAVTECH 3) per apportare leggere modifiche alla galleggiabilità. (vede Fig. 23)
4. Infilare le pinne a clip sui punti di fissaggio della griglia posteriore del proprio dispositivo della serie Professional Dive Li. (Fig. 24, acquistabili separatamente per NAVTECH 3)
5. Quando e' pronto di lasciar andare, mette l'interruttore dominante sulla posizione di ON (vede Fig. 25).
6. **Per la versione USA:** L'unità della serie Professional Dive Li può essere azionata premendo un solo trigger o entrambi i grilletti contemporaneamente. Spingere il grilletto destro o sinistro per avviare l'elica (Vedi Fig. 26). La Moto d'acqua accelererà fino a velocità 1. (C'è un breve ritardo prima che l'elica inizi a ruotare)
Per versione EU: Preme entrambi grilletti per iniziare l'elica (vede fig 26). Il Seascooter si accelera' fino a velocità 1 (There is a short delay before the Propeller begins to rotate).
7. **Per la versione USA:** Per aumentare la velocità in qualsiasi momento, semplicemente premere il grilletto destro o sinistro e riaccenderlo nuovamente entro mezzo secondo. La Moto d'acqua accelererà fino al successivo livello di velocità.
Per versione EU: per aumentare la velocità in qualsiasi momento, basta spegnere e riaccendere subito dopo entro meta' secondo il grilletto sinistro o destro. Il Seascooter si accelera' fino alla velocità di livello prossimo. Assicurarsi di tenere entrambi grilletti pigiati tutte le volte.
8. Alla massima velocità, ulteriori impulsi non avranno alcun effetto. (NAVTECH 1 e NAVTECH 2 - 3 velocità; NAVTECH 3 - 2 velocità)
9. Per fermare l'elica, basta rilascia uno dei grilletti.
10. Sempre mette l'interruttore dominante alla posizione OFF quando l'unità Seascooter Li e' fuori acqua (vede Fig. 27).
11. Mantenere la postura appropriate per arrivare velocità massima quando usa il Seascooter. - vede Fig. 28 per posizione corretta del Seascooter quando lo usa.

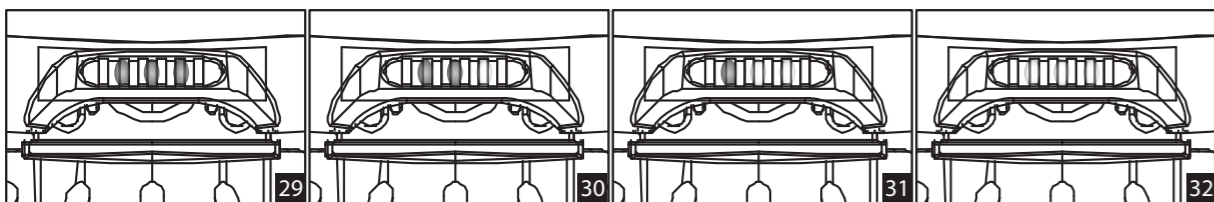




1. Utente deve sempre provare e assumere la piu' orizzontale posizione di corpo per i miglior rendimento dei risultati (vede Fig. 28).

Indicatore LED di stato batteria (si opera quando interruttore dominante e' acceso)

Suo Seascooter ha un indicatore di stato batteria (vede Fig. 1 "parti diagramma" parte 14), che puo' essere visto via la finestra LED localizzata nella maniglia. Quando la batteria e' piena, 3 LEDs Verdi sono accesi. Quando 2 LEDs sono accesi, 2/3 di potere rimane. Quando 1 LED e' acceso e lampeggia, circa 1/3 di potere rimane. Quando 3 LEDs sono spenti, la macchina corre per altri 3 minuti e poi si spegne automaticamente.



CURA & MANUTENZIONE

Lavaggio e cura

- Risciacquare sempre il Seascooter con acqua dolce e asciugarlo in tutte le sue parti prima di riporlo per la conservazione.
- Sciacqua sempre il Seascooter con acqua pulita e gli permette di asciugare prima di immagazzinamento.
- Quandunque e' possibile risciacquare il Seascooter con acqua pulita immediatamente dopo uso.
- Per pulire il Seascooter non usare i detergenti; pulire l'unita' con solo un panno bagnato.
- Si deve tenere l'interno del custodia di batteria asciutto in qualunque momento.
- Se l'interno di custodia batteria diventa bagnata, vede pagina 14, "Eventi Allagamento" per procedura.

ACQUISTO BATTERIA

Bacello di batteria, caricatori o accessori per serie Li per la sperta possono essere acquistati separatamente. Per favore si contatta il suo Centro di Servizio Cliente Locale/Distributore o visita www.seascooter.net per acquistarli.

Usare la Batteria Opzionale di Vita prolungata per NAVTECH 2 e NAVTECH 3

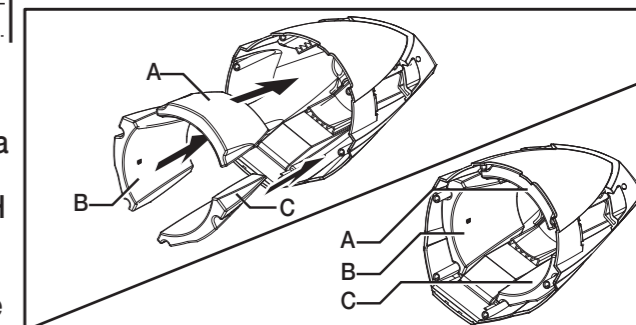
Una batteria opzionale con vita prolungata e' disponibile tramite suo Centro di Servizio Cliente Locale/Distributore (o visita www.seascooter.net). La batteria sta perfettamente nel cutodia batteria nella stessa posizione dove sta la batteria normale, e va ricaricato con lo stesso modo come con la batteria standard.

Duratura per Batteria Opzionale di Vita Prolungata (Uso Normale)

	NAVTECH 1	NAVTECH 2	NAVTECH 3
NAVTECH 1 batteria	90 minuti	120 minuti	160 minuti
NAVTECH 2 batteria	ND	75 minuti	100 minuti
NAVTECH 3 batteria	ND	ND	60 minuti

⚠ ATTENZIONE

I Seascooter NAVTECH 2 e NAVTECH 3 assumono una galleggiabilità leggermente negativa se usati con la batteria a lunga durata NAVTECH 1, perché tale batteria è più pesante rispetto alle batterie standard incluse con i Seascooter NAVTECH 2 e NAVTECH 3. Se il NAVTECH 2 o il NAVTECH 3 è usato con un gruppo batteria NAVTECH 1, inserire sempre i galleggianti EPS all'interno della calotta, come illustrato, per aumentare la galleggiabilità. Non usare il NAVTECH 2 o il NAVTECH 3 con un gruppo batteria NAVTECH 1 senza aver aggiunto i galleggianti EPS, perché tali dispositivi avranno meno galleggiabilità e potrebbero affondare. I galleggianti EPS sono acquistabili separatamente.



Controllare la marcatura sui galleggianti EPS e li inserire l'ogiva come mostrato sopra. Utilizzare sempre un nastro biadesivo 3M per fissare gli EPS Floats all'interno dell'ogiva. Mai usare la colla.

RICERCA E RIPARAZIONE DI UN GUASTO

Unita' non funziona

Se l'elica non si inizia mentre il(i) grilletto(i) e'/sono stato(i) pulsato(i), si controlla se :

1. L'interruttore dominante sia acceso (ON).
2. Il baccello di Batteria sia pienamente ricaricato (vede pagina 7, Ricaricare La Batteria).
3. Il compartimento batteria sia asciutto.

Ellica bloccata

Se l'elica diventa bloccata, sara' necessaria aprire le mascherine protettive per rimuovere l'ostacolo.

SOTTO USO NORMALE le mascherine non devono essere aperte.

MAI accendere (ON) l'elica quando e' bloccata; causera' danneggiamento serio alla scatola di marcia.

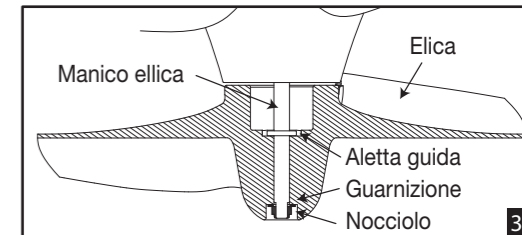
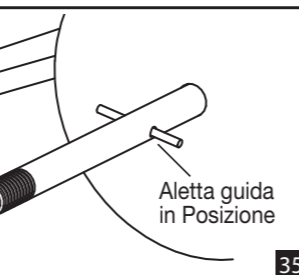
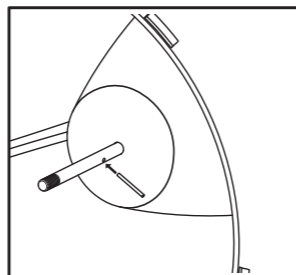
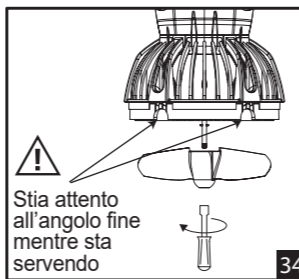
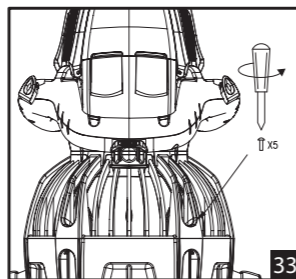
Apri le mascherine per rimuovere ostacolo

⚠️ AVVERTENZE

Rischio di schiacciamento / tagli

Prima di aprire la mascherina per procedure di mantenimento, controlla se l'interruttore dominante sia in posizione OFF, e la batteria sia disconnesso.

1. Tira il Seascooter fuori dall'acqua.
2. Controlla se l'interruttore dominante sia sulla posizione OFF.
3. Disconnette e rimuove il baccello batteria – vede pagina 8, passo 1-9.
4. Svita le vite della cinque mascherine posteriori per rimuoverle (vede Fig. 33).
5. Mentre si tiene l'elica ferma, usa una pressa chiave M6 per rimuovere il dado dall'albero dell'elica come dimostrato in Fig. 34.
6. Scivola l'elica giu' l'albero, attento a non perdere aletta guida o guarnizioni.
7. Rimuove il bloccaggio dall'elica o dall'albero d'elica.
8. Rimette l'aletta per guidare (se e' rimossa) a posto, vede Fig. 35, ed elica. Gira l'elica lentamente fino a quando stabilisce l'aletta e fa avanzare l'elica.
9. Rimette la guarnizione e dado e stringe con pressa chiave mentre si tiene l'elica, controlla se sia allacciata per bene (vede Fig. 36).
10. Ri-installa la mascherina posteriore.
11. Installa il baccello di batteria e rimette l'ogiva quando e' pronto per usare.



Sabbia o Polvere sul anello-O sigillo

Sabbia o polvere e' nemico di anello-O sigillo. Mantenimento corretto e cura e' essenziale. Per rimuovere sabbia o polvere dall'anello-O sigillo, sciaqua l'anello-O Sigilli con acqua pulita e applica lubrificante fresco. Se c'e' sabbia dentro custodia batteria, spazzola gentilmente via la sabbia dall'unita', prendendo cura di non grattare le superfici sigillando.

Se un'anello-O Sigillo e' danneggiato, rimpiazzarlo con uno nuovo e applica lubrificante fresco prima d'uso.

Eventi allagamento

Stia sicura di tenere l'anello-O sigillo per sabbia e polvere libero per assicurare che lui tiene acqua fuori e per chiudere i chiavistelli completamente dopo aver accesso il gabinetto batteria. Pero', se l'anello-O Sigillo non e' pulito o chiavistelli non sono completamente chiusi e acqua entra nel gabinetto batteria, suo Seascooter non va danneggiato come e' stato disegnato per protezione contro allagamento accidentale.

Sensore di perdita d'acqua (opera quando elica sta girando)

Suo Seascooter ha un sensore di perdita d'acqua inserito – quando l'unita' affronta allagamento accidentale, il motore smettera' momentaneamente ogni 10 secondi. Al lo stesso momento, un cicalino fara' bip ogni 10 secondi.

Se acqua entra nel gabinetto batteria:

1. Rimuove il Seascooter dall'acqua se e' sicura di fare cosi'. Osserva sempre pratiche d'immersione sicura.
2. Rimuove ogiva interna e esterna e tira fuori qualunque acqua eccessiva.
3. Rimuove baccello batteria.
4. Se acqua salata e' entrata, sciaqua la batteria, il baccello e custodia con acqua pulita.
5. Asciuga custodia e baccello batteria completamente.

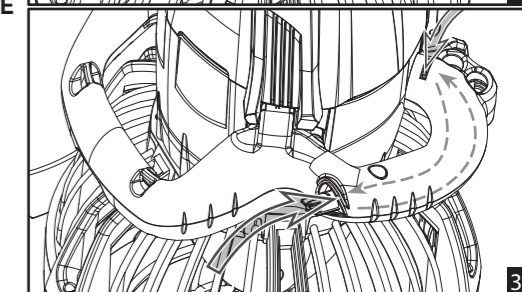
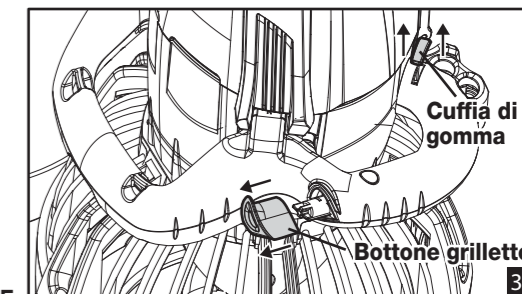
Se il gabinetto batteria e' asciutto ma il sensore di perdita d'acqua continua a fare bip, c'e' una perdita in custodia del motore; contatta centro di servizi clienti/centro riparazione per mantenimento.

NON OPERARE A UNITA' CON UN SOSPETTO DI PERDITA DENTRO GABINETTO MOTORE

Grilletti Bloccati

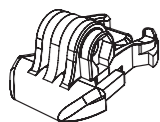
Se non si lava appropriatamente, sabbia, sale o polvere accumulate possono danneggiare l'operazione di meccanismo grilletto. Per favore Segua istruzione di mantenimento qua sotto.

1. Pulsa i bottoni grilletto e rimuove la cuffia di gomma localizzata in fondo della maniglia (vede Fig. 37).
2. spruzza e tira acqua nei grilletti, o buchi su cuffia di gomma per pulire rottami (vede Fig. 38).
3. Mette i grilletti e i bottoni serratura indietro in posizione e prova se lore operano senza difficolta'.
4. ASSICURA di mettere la cuffia di gomma indietro in posizione prima d'uso.

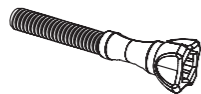


INSTALLAZIONE FOTOCAMERA

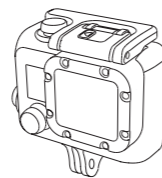
Può essere utilizzata con fotocamere GoPro® HERO [3, 3+, 4, 5, 6 o 7] o altra fotocamera che utilizza lo stesso sistema di montaggio. Per collegare la fotocamera a una montatura, in primo luogo è necessaria una vite a testa zigrinata o ferramenta in base alla montatura che si sta utilizzando.



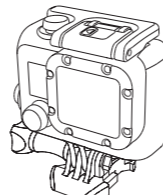
+



+



=



Allegato Fibbia

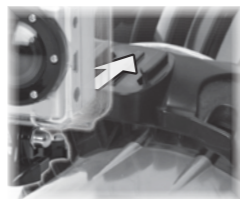
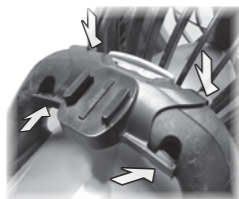
Vite con testa ad alette

Portello impermeabile

Unità Completa

COLLEGARE LA FOTOCAMERA AL SUPPORTO POSTO SUL SEASCOOTER

Per collegare la fotocamera alla Moto d'acqua, si prega di seguire il passo seguente:



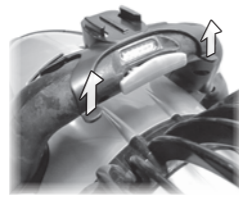
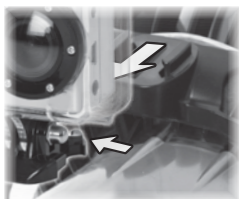
Montaggio Fotocamera

Clip sulla montatura della fotocamera sulla maniglia superiore della Moto d'acqua

Inserire la fibbia sul supporto per videocamera

Completo

RIMUOVERE IL MONTAGGIO FOTOCAMERA



Rilascio La fibbia e prendere la macchina fotografica

Rimuovere il Montaggio della telecamera, semplicemente sollevare la clip per rilasciare il blocco

* Fotocamera e vite non sono inclusi

SPECIFICHE TECNICHE

SEASCOOTER™ NAVTECH 1

Dimensioni Unità	12.6 pollici x 11.8 pollici x 24 pollici (319 x 300 x 610 mm)
Pesantezza Unità ¹	20.9 lb (9.5 kg) (con batteria Li-ion ricaricabile)
Tipo di Batteria	Batteria 1 x 21.9V / 13000 mAh ricaricabile Li-ion
Vita di Batteria / Pieno Ricaricato	*Corre fino a 90 minuti con uso normale (uso continuato fino a 40 minuti)
Imposta Profondità ² (massima profondità ² consigliata per immersione ricreativa)	40 m / 130 ft
□ Marcia / Velocità ³	3 velocità ³ / fino a 4.35 mph (7 km/h)

SEASCOOTER™ NAVTECH 2

Dimensioni Unità	12.6 pollici x 11.8 pollici x 24 pollici (319 x 300 x 610 mm)
Pesantezza Unità ¹	18.7 lb (8.5 kg) (con batteria Li-ion ricaricabile)
Tipo di Batteria	Batteria 1 x 21.9V / 10400 mAh ricaricabile Li-ion
Vita di Batteria / Pieno Ricaricato	*Corre fino a 75 minuti con uso normale (uso continuato fino a 30 minuti)
Imposta Profondità ² (massima profondità ² consigliata per immersione ricreativa)	40 m / 130 ft
□ Marcia / Velocità ³	3 velocità ³ / fino a 3.7 mph (6 km/h)

SEASCOOTER™ NAVTECH 3

Dimensioni Unità	12.6 pollici x 11.8 pollici x 24 pollici (319 x 300 x 610 mm)
Pesantezza Unità ¹	18.7 lb (8.5 kg) (con batteria Li-ion ricaricabile)
Tipo di Batteria	Batteria 1 x 21.9V / 5200 mAh ricaricabile Li-ion
Vita di Batteria / Pieno Ricaricato	*Corre fino a 60 minuti con uso normale (uso continuato fino a 30 minuti)
Imposta Profondità ² (massima profondità ² consigliata per immersione ricreativa)	30 m / 100 ft
□ Marcia / Velocità ³	2 velocità ³ / fino a 3.1 mph (5 km/h)

*Uso Normale

Quello che si definisce uso normale e' sulla base di tempo generale media durante cui l'utente attiva il Seascooter nell'acqua.

¹Uso di continuo

La definizione di uso continuo si basa su una batteria completamente carica e sull'uso continuo del seascooter in una piscina o in acque aperte, senza mai fermare la rotazione dell'elica.

□ Marcia / Velocità³

Puo' variare secondo postura di sommozzatore, corporatura, equipaggiamento configurazione e condizioni d'acqua.

GARANZIA CONSUMATORE E INFORMAZIONI DI ASSISTENZA

I distributori garantiscono SOLO i prodotti con un'attiva Registrazione della garanzia

ATTIVARE SEMPRE LA GARANZIA IMMEDIATAMENTE SU
<https://nauticaseascooters.com/pages/warranty>

I distributori negli Stati Uniti e in Canada forniscono una Garanzia Standard Limitata per 6 mesi dalla data di acquisto per i nuovi prodotti. Se non ti trovi negli Stati Uniti o Canada, contatta il tuo Distributore Locale per gli accordi di garanzia nella tua zona. Visita www.seascooter.net per Distributore / dettagli Centro di Assistenza. I distributori garantiscono SOLTANTO le moto d'acqua NAUTICA acquistate da un rivenditore autorizzato e con una ricevuta di acquisto originale. Tutte le garanzie sono limitate ad un unico proprietario originale per l'acquisto del prodotto nuovo e attuale da un rivenditore autorizzato. Liquidazioni, Vendite di Dismissione e Secondarie di qualsiasi tipo, compresi "come nuovo" o senza scatola non sono prese in considerazione per la garanzia.

Questa garanzia fornisce diritti legali ai consumatori e tali diritti possono variare da luogo a luogo. Chiedi il tuo distributore locale per il periodo di garanzia nella tua regione chiamando il loro Centro di Assistenza. Qualsiasi parte del prodotto fornita dal Distributore e trovata a ragionevole giudizio del Distributore difettosa nel materiale o nella lavorazione verrà riparata o sostituita poi restituita dal Distributore senza ricarico per parti e costi di riparazione. Il prodotto insieme alle parti difettose deve essere inviato al Distributore entro il periodo di garanzia. Il cliente dovrà pagare le spese di consegna del prodotto al Distributore.

Questa garanzia non copre qualsiasi prodotto che sembri essere stato sottoposto a negligenza o incidente, o ne è stato fatto un cattivo uso rispetto alle istruzioni d'uso come specificato nel Manuale Utente. Eventuali inondazioni, perdite o danni, per qualsiasi motivo, causati da rilascio accidentale e affondamento dell'unità o da allagamento di una guarnizione sigillata o di una zona a tenuta stagna non saranno coperti dalla garanzia. La presente garanzia non si applica a furti, smarrimenti, manomissioni o mancata manutenzione, conservazione inadeguata, esposizione a temperature eccessive, luce solare prolungata, interazioni materiali, deterioramento di sostanze chimiche o fumi, qualsiasi danno al prodotto causato da manutenzione impropria o sostituzione delle parti eseguita da una persona diversa dal Centro di assistenza per Distributori ufficiale o da qualsiasi prodotto che è stato alterato o modificato in modo da modificare l'uso previsto. Questa garanzia non si estende alle riparazioni rese necessarie dalla normale usura o dall'uso di parti o accessori che siano incompatibili con il prodotto o che ne influenzano negativamente il funzionamento, le prestazioni o la durata.

In aggiunta, questa garanzia non copre articoli che sottopongono indossaggio e tiratura normale.

Tutte le garanzie implicite sono limitate nella durata del periodo di garanzia. E tali garanzie implicite inclusa la commerciabilità, l'idoneità per uno scopo particolare o altro, sono disconnesse nella loro interezza dopo la scadenza del periodo di garanzia appropriato. L'obbligo del distributore sotto la garanzia è strettamente ed esclusivamente limitato alla riparazione o alla sostituzione di parti difettose e alla restituzione del prodotto al cliente. Il distributore non si assume o autorizza nessun altro soggetto ad assumersi in sua vece alcun altro obbligo.

Il distributore non si assume alcuna responsabilità per danni incidentali, consequenziali o altri danni tra cui, ma non limitati a, spese di restituzione del prodotto al distributore, perdita dell'uso del prodotto e perdita di tempo o disagi.

QUESTO PRODOTTO È CONCEPITO E COSTRUITO SOLO PER USO RICREATIVO PERSONALE!

QUESTO PRODOTTO NON È GARANTITO PER USO COMMERCIALE O NOLEGGIO!

UN LAVORO DI RIPARAZIONE O LA CONSEGNA DI UNA SOSTITUZIONE NON PROROGANO O RINNOVANO IL PERIODO DI GARANZIA.

LA GARANZIA DECADE AUTOMATICAMENTE SE IL DANNO È RISULTATO DA PARTI NON ORIGINALI.

GARANZIA limitata per Seascooter con supporto fotocamera:

- Accertarsi SEMPRE, prima di ogni utilizzo, che il prodotto funzioni correttamente. La Garanzia di questo prodotto non copre eventuali danni dovuti ad uso improprio.
- La mancata osservanza delle istruzioni da parte dell'utente presenti sulla confezione e / o sul / i manuale / i dell'utente / i può causare danni o perdita della fotocamera, inclusi, a titolo esemplificativo ma non esaustivo, gli articoli personali dell'utente che non sono coperti dalla garanzia di questo prodotto.
- Utilizzare a proprio rischio. Il / i produttore / i e / o il / i fornitore / i e / o gli agenti non sono responsabili per danni / riparazioni, perdita di apparecchiature fotografiche / elettroniche, incluso ma non limitato a gli oggetti personali dell'utente, causati direttamente e / o indirettamente dall'uso di questo prodotto. Danni derivanti dall'utilizzo, uso improprio, incidenti e normale usura non sono naturalmente coperti dalla presente garanzia sul prodotto e non sono responsabilità del produttore e / o di fornitori / agenti.

ECCEZIONI

BATTERIA. Questa garanzia non include la batteria.

Non sostituire mai la BATTERIA SEASCOOTER originale con una batteria AFTERMARKET. I Seascooters con batteria aftermarket non sono coperti da questa garanzia.

DOMANDE DEI CLIENTI

Se la vostra unità non funziona, consultate il Manuale delle Istruzioni prima di contattare il nostro Servizio Clienti. Se fossero necessarie riparazioni o nel caso il prodotto fosse danneggiato, vi preghiamo di non riportare il vostro prodotto al negozio in cui è stato acquistato.

POLITICA PER RIPARAZIONI / SOSTITUZIONI

I clienti devono contattare il loro Centro di Assistenza del Distributore Locale per chiedere un modulo di reclamo ufficiale. Il Modulo di Reclamo deve essere restituito con i dati di contatto del cliente e una foto del seascooter, pezzi difettosi, il numero di serie e la ricevuta di acquisto originale. Il Centro di Assistenza al Cliente del Distributore esaminerà il caso ed emette un Reso / numero di Autorizzazione a Riparazione prima di inviare il prodotto al Centro Assistenza del Distributore. I prodotti restituiti devono essere spediti con l'imballaggio originale, tra cui il polistirolo come materiale da imballaggio e tutte le parti difettose. Si prega di contattare il Centro di Assistenza del Distributore Locale per assistenza nella gestione del tuo caso.

Si prega di visitare il nostro sito Web www.Nauticaseascooters.com per un elenco aggiornato dei distributori e contatti del centro di servizio.

PROCEDURA PER RIPARAZIONI / SOSTITUZIONI

1. Chiamare il Servizio Clienti per ottenere il Numero di autorizzazione di Restituzione / Riparazione.
2. Fare una copia della vostra Ricevuta d'Acquisto (o scontrino).
3. Imballare l'unità difettosa nella confezione originale includendo i separatori in polistirolo, l'unità e tutte le sue parti difettose.
4. Attaccare una copia della Ricevuta d'Acquisto (o scontrino) sull'esterno della scatola (in modo visibile), insieme al Numero di autorizzazione per la Restituzione/ Riparazione.
5. Spedire il pacco al Centro Assistenza a vostre spese.

NOTA: Le spedizioni senza la ricevuta d'acquisto e il numero di autorizzazione per la Restituzione / Riparazione mostrato visibilmente all'esterno della scatola, non saranno accettate dal Centro Servizi.

PER QUALUNQUE DOMANDA O RICHIESTA DI INFORMAZIONI RIGUARDO AL VOSTRO SEASCOOTER™, VI CHIEDIAMO DI SEGUIRE I PASSAGGI ELENCATI DI SEGUITO PER UNA SOLUZIONE VELOCE E FACILE:

- **PUNTO 1-** Vi preghiamo di leggere il Manuale di Istruzioni. Per una copia dei Manuali di Istruzioni, vi preghiamo di visitare www.Nauticaseascooters.com
- **PUNTO 2-** Andare su www.Nauticaseascooters.com e controllare la sezione FAQ per trovare risposte istantanee.
- **PUNTO 3-** Contattare uno dei nostri rappresentanti del Servizio Clienti della vostra regione.