

== VERBRAUCHERGEWÄHRLEISTUNG == & SERVICEINFORMATIONEN

Vertriebspartner gewähren **NUR** eine Garantie für
 Produkte mit einer aktiven
Registrierung der Garantie

AKTIVIEREN SIE IHRE GARANTIE IMMER SOFORT AUF
<https://nauticaseascooters.com/pages/warranty>

Händler in den USA und Kanada bieten eine eingeschränkte Standardgewährleistung für 6 Monate ab Kaufdatum für neue Produkte an. Wenn Sie nicht in den USA oder Kanada ansässig sind, wenden Sie sich bitte an Ihren Händler vor Ort für Gewährleistungsregelungen in Ihrem Gebiet. Auf www.seascooter.net finden Sie Händler-/Servicecenterdetails. Händler gewähren Gewährleistung NUR auf NAUTICA Seascooter-Produkte, die bei autorisierten Händlern erworben wurden und unter Vorlage des Original-Kaufbelegs. Alle Gewährleistungen beschränken sich auf einen einzigen, ursprünglichen Besitzer für den Kauf eines neuen und aktuellen Produkts von einem autorisierten Händler. Ausverkäufe, eingestellte Produkte und Sekundärverkäufe jeglicher Art (einschließlich „wie neu“ oder „im Originalzustand“) sind nicht gewährleistungsberechtigt.

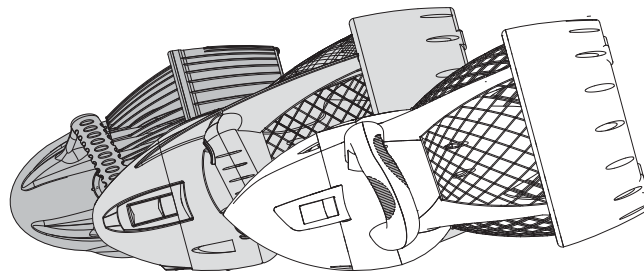
Diese Gewährleistung gewährt dem Kunden bestimmte Rechte. Diese Rechte können von Ort zu Ort variieren. Fragen Sie Ihren Händler vor Ort nach dem Gewährleistungszeitraum in Ihrer Region, indem Sie Ihr Servicecenter anrufen. Jeder Teil des vom Händler gelieferten Produkts, an dem der Händler nach vernünftigem Ermessen Material- oder Verarbeitungsfehler feststellt, werden repariert oder ausgetauscht und dann an den Händler zurückgegeben, ohne dass die Teile oder Reparaturkosten in Rechnung gestellt werden. Das Produkt, einschließlich der defekten Teile, muss innerhalb des Gewährleistungszeitraums an den Händler geschickt werden. Der Kunde zahlt die Kosten für die Lieferung des Produkts an den Händler.

Diese Gewährleistung deckt keine Produkte ab, die missbräuchlich verwendet oder mangelhaft gewartet wurden oder Unfällen ausgesetzt waren oder entgegen den Bedienungsvorschriften im Benutzerhandbuch eingesetzt wurden. Jede Flutung bzw. jeder Verlust oder Schaden aus beliebigem Grund, verursacht durch versehentliches Lösen und Versinken der Einheit oder Fluten einer O-Ring-Dichtung oder eines wasserfesten Bereichs, wird von der Gewährleistung nicht abgedeckt. Diese Gewährleistung gilt nicht für Diebstahl, Verlust, Missbrauch oder Manipulation, mangelnde Wartung, unsachgemäße Lagerung, extreme Temperaturen, übermäßige Sonneneinstrahlung, stoffliche Wechselwirkungen, verfallende Chemikalien oder Dämpfe, Schäden am Produkt als Resultat von unsachgemäßer Wartung bzw. Teiletäuschen, die nicht vom offiziellen Händler-Servicecenter durchgeführt wurden oder für Produkte, die geändert oder erweitert wurden und nicht mehr der ursprünglichen Zweckbestimmung entsprechen. Diese Gewährleistung erstreckt sich nicht auf Reparaturen, die aufgrund von normalem Verschleiß oder der Verwendung von Teilen oder Zubehörteilen notwendig sind, die entweder nicht kompatibel zum Produkt sind oder sich nachteilig auf den Betrieb, die Leistung oder die Haltbarkeit des Produkts auswirken.

LIZENSIERTES PRODUKT

NAUTICA

MARLIN SKIPPER NAVIGATOR



Benutzerhandbuch
 Deutsche Fassung



WARNING:

Das Ladegerät zum Aufladen des Akkus darf
 nur von Erwachsenen benutzt werden.

← SIEHE NÄCHSTE SEITE

Inhalt

Einführung	1
Teilegrafik	3
WARNUNG	6
Setzen sie die gummiverschlüsse vor der nutzung des gerätes ein!	9
Mit der Benutzung beginnen	13
Batterienutzung	15
Aufladen der Batterie	19
Pflege & Wartung	25
Fehlersuche für MARLIN	27
Fehlersuche für SKIPPER / NAVIGATOR	31
KAMERAMONTAGE	35
Technische Daten	36



Alt-Elektrogeräte sind Wertstoffe, sie gehören daher nicht in den Hausmüll! Wir möchten Sie daher bitten, uns mit Ihrem aktiven Beitrag bei der Ressourcenschonung und beim Umweltschutz zu unterstützen und dieses Gerät bei den -falls vorhanden- eingerichteten Rücknahmestellen abzugeben.



Das Benutzerhandbuch ist auch im PDF-Format erhältlich. Wenden Sie sich bei Bedarf an Ihren örtlichen Händler, um es zu erhalten.

Einführung

Der Seascooter™ MARLIN bietet Kindern eine völlig neue Erfahrung – Leistungsstärke für Spaß und Spannung im Pool.

Der Seascooter™ SKIPPER & NAVIGATOR macht Schwimmen und Schnorcheln jetzt noch unterhaltsamer und aufregender.

Benutzen Sie das Gerät in einem Schwimmbecken, ruhigem Gewässer oder in Küstennähe – Benutzen Sie ihn NICHT auf dem offenen Meer.

Bitte tragen Sie entsprechende Kleidung und Geräte wie Neoprenanzug, zertifizierte Rettungsweste, Taucherbrille und Schnorchel etc. wenn Sie den Seascooter verwenden.

Bitte benutzen Sie den Seascooter ausschließlich im Wasser.

-MARLIN-

- Geschwindigkeit bis zu 1.6 km/h
- Laufzeit bis zu 1 Stunden bei normaler Nutzung
- Tiefeneinsatz bis 3m
- Gewicht nur 3.5 kg, inklusive Batterie

-SKIPPER-

- Geschwindigkeit bis zu 3.2 km/h
- Laufzeit bis zu 1.5 Stunden bei normaler Nutzung
- Tiefeneinsatz bis 5m
- Gewicht nur 5 kg, inklusive Batterie

-NAVIGATOR-

- Geschwindigkeit bis zu 4.0 km/h
- Laufzeit bis zu 1 Stunde bei normaler Nutzung
- Tiefeneinsatz bis 10m
- Gewicht nur 5.2 kg, inklusive Batterie

Die Seascooter™ MARLIN, SKIPPER und NAVIGATOR sind mit verschiedenen Sicherheitselementen ausgestattet und für Kinder ab 8 Jahren geeignet. Sie sind positiv tariert, verfügen über Schutzgitter und Sicherheitssperre und schalten sich automatisch ab, wenn die Griffe losgelassen werden.

Bitte lesen Sie diese Anleitung sorgfältig durch, um Ihren Seascooter™ MARLIN / SKIPPER / NAVIGATOR optimal zu nutzen.



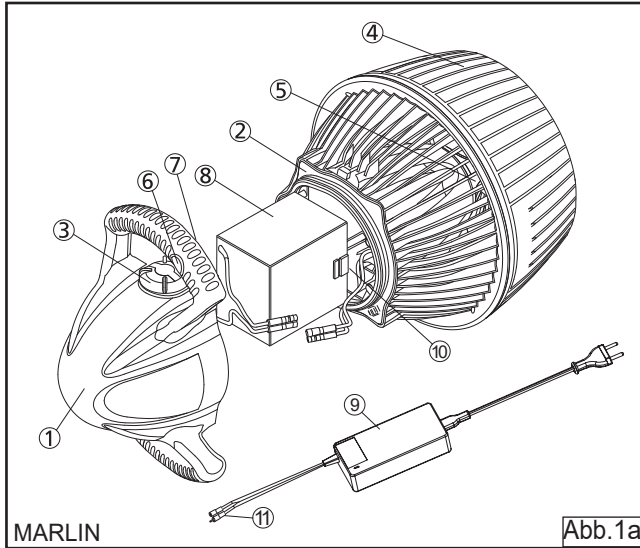
Der Seascooter hat weniger Auftriebskraft in Süßwasser oder in einem Pool und kann daher in solchen Gewässern versinken.



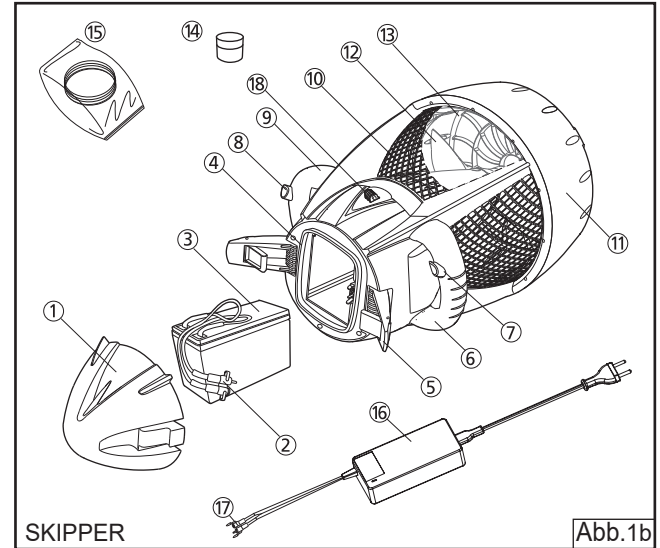
WARNING:

Der Seascooter darf erst nach vollständiger anleitungsgemäßer Montage im Wasser verwendet werden.

Teilegrafik



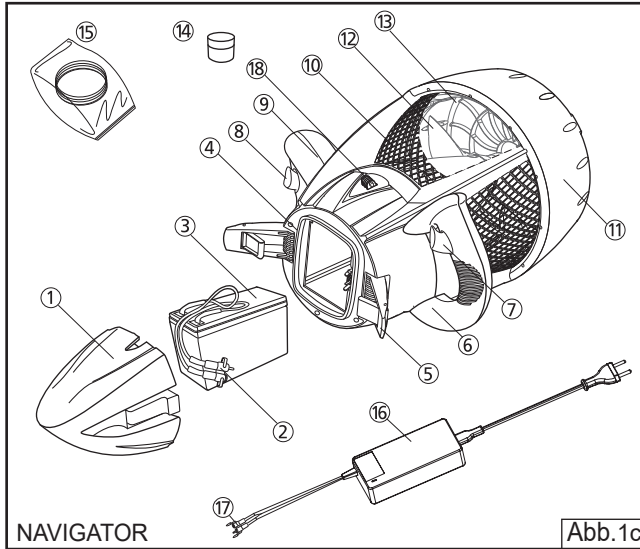
- | | |
|-----------------------------|------------------|
| ① Bugnase | ⑨ Ladegerät |
| ② Bugnasenverschluss | ⑩ Batteriekammer |
| ③ Verriegelung | ⑪ Ladekabel |
| ④ Propellergehäuse | |
| ⑤ Propeller | |
| ⑥ Ein/Aus-Abzugshebel | |
| ⑦ Hauptschalter | |
| ⑧ Wiederaufladbare Batterie | |



- | | |
|---|------------------------|
| ① Bugnase | ⑩ Vorderes Gitter |
| ② Batterieleitungen und Batterieanschluss | ⑪ Propellergehäuse |
| ③ Batterie | ⑫ Propeller |
| ④ Verschluss | ⑬ Hinteres Gitter |
| ⑤ Verriegelung | ⑭ Silikonfett(8 gramm) |
| ⑥ Bügelgriff | ⑮ O-Ring-Verschlüsse |
| ⑦ ⑧ Abzugshebel | ⑯ Ladegerät |
| ⑨ Sicherheitsschalter | ⑰ Ladekabel |
| | ⑱ Kamerahalterung |



WARNUNG



- | | |
|---|------------------------|
| ① Bugnase | ⑩ Vorderes Gitter |
| ② Batterieleitungen und Batterieanschluss | ⑪ Propellergehäuse |
| ③ Batterie | ⑫ Propeller |
| ④ Verschluss | ⑬ Hinteres Gitter |
| ⑤ Verriegelung | ⑭ Silikonfett(8 gramm) |
| ⑥ Bügelgriff | ⑮ O-Ring-Verschlüsse |
| ⑦ ⑧ Abzugshebel | ⑯ Ladegerät |
| ⑨ Sicherheitsschalter | ⑰ Ladekabel |
| | ⑱ Kamerahalterung |

5



- Ein Kind unter 8 Jahren darf dieses Produkt nie verwenden.
- Der Seascooter ist nur für eine (1) Person vorgesehen.



- Das ist kein Lebensrettungsgerät. Verwenden Sie es NICHT als Auftriebshilfe.



- Lesen Sie die Bedienungsanleitung, bevor Sie das Produkt verwenden.



- Achten Sie immer darauf, dass genügend Ladung für die Rückkehr in der Akkubatterie verbleibt, bevor Sie den Seascooter verwenden.



- Verwenden Sie nie Alkohol oder bewusstseinsverändernde Drogen, bevor oder während Sie dieses Produkt verwenden.



- Überprüfen Sie den Schwimmbereich **IMMER**, um sich zu vergewissern, dass er frei von Gefahrenquellen oder Hindernissen wie Booten oder Schwimmern ist, bevor Sie den Seascooter verwenden.

6



- Achten Sie auf die geeigneten Wasserstände, Gezeitenwechsel, gefährliche Strömungen, Wetteränderungen und starke Landwinde. Erkunden Sie unbekannte Gewässer **IMMER**, bevor Sie sich hinauswagen.



- Gefahr von Quetschungen / Schnitten



- Berühren Sie nicht Ihren Körper, Kleidung oder anderes Equipment mit dem Seascooter.



- Tragen Sie **IMMER** eine Schwimmweste (persönliche Schwebeschwimmweste – PFD), die von den örtlichen Behörden für Schnorcheln zugelassen wurden: (Weste vom Typ III der US-Küstenwache in den USA; von der kanadischen Küstenwache zugelassene Rettungsweste in Kanada; von SAI zugelassene persönliche Schwebeschwimmweste (Schwimmweste) in Australien; Schwimmweste mit CE-Zertifizierung in Europa).



- Halten Sie Körperteile, Kleidungsstücke und andere Gegenstände vom Propeller fern. Tragen Sie keine losen oder fließenden Kleidungsstücke oder Geräte, die in den Propeller gezogen werden könnten.



- Vor allem in der Nähe von Personen mit langen Haaren ist besondere Vorsicht bei der Seascooter-Verwendung geboten. Benutzer mit langen Haaren sollten diese zusammenbinden oder eine Badekappe tragen, wenn sie den Seascooter verwenden.

7



- Seien Sie vorsichtig, wenn Sie den Seascooter transportieren oder absetzen, um eine Quetschverletzung Ihrer Hände, Füße oder Zehen zu vermeiden.



- Nur für den Einsatz in Gewässern geeignet, bei denen das Kind noch stehen kann und beaufsichtigt wird.



VORSICHT

- Ein Erwachsener muss für die Sicherheit der Batterie während der Benutzung, Lagerung und Aufladung verantwortlich sein.
- Benutzen Sie das Gerät in einem Schwimmbecken, ruhigem Gewässer oder in Küstennähe – Benutzen Sie ihn **NICHT** auf dem offenen Meer.
- Laden Sie die Batterie immer vollständig auf, bevor Sie den SEASCOOTER™ anwenden. Nach Abschluss des Ladevorganges wird weiterhin Gas aus der Batterie austreten. Warten Sie nach dem Aufladen mindestens 30 Minuten ab, bevor Sie die Batterie vom Ladegerät trennen oder diese zurück in das Batteriefach einsetzen. Die Nichtbeachtung dieser Sicherheitsmaßnahme kann zu einer Explosion führen.
- Entfernen Sie **IMMER** die Batterie, wenn Sie das Gerät nicht benutzen.
- Bewahren Sie den Seascooter **IMMER** fern von direkter Sonneneinstrahlung auf, wenn sich dieser nicht in Benutzung befindet. Hitze beschädigt die Batterie, da sie anderenfalls explodieren bzw. Ein austreten der batterieflüssigkeit auftreten kann.
- Lassen Sie die Batterie **NICHT** im Gerät.
- Verschiedene Gewässern (Meerwasser, See, Pool) und verschiedenen Bedingungen, wie Strömungen, Temperatur und Druck, können die Auftriebskraft des Geräts beeinflussen, sodass das Gerät versinken kann, wenn es versehentlich losgelassen wird.
- Lassen Sie den Seascooter nicht los oder im Wasser schweben. Nehmen Sie das Gerät immer aus dem Wasser, wenn es nicht mehr verwendet werden soll.
- Entfernen Sie niemals die Schutzgitter, außer zu Wartungszwecken.
- Öffnen Sie das Vorderteil des Seascooters niemals im Wasser.
- Stellen Sie bei Nichtgebrauch des Seascooters den Hauptschalter/Sicherheitsschalter immer auf Aus.
- Verwenden Sie das Gerät nicht, wenn es in irgendeiner Weise beschädigt ist.
- Der Seascooter darf nicht in umgekehrter Richtung benutzt werden.
- Bewahren Sie die Gebrauchsanleitung auf, da diese wichtige Informationen enthält.

8

SETZEN SIE DIE GUMMIVERSCHLÜSSE VOR DER NUTZUNG DES GERÄTES EIN!

⚠ **GEFAHR DURCH QUETSCHUNGEN:**

Während des Zusammensetzen bzw. Auseinanderbaus oder des Transports des Gerätes kann es zu Quetschungen an Fingern und Zehen kommen:

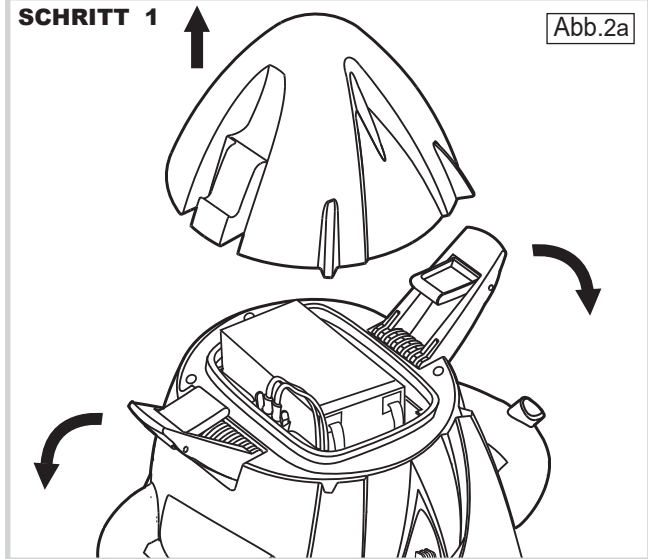
- Beim Schliessen der Bugnase
- Beim Aufsetzen der Bugnase
- Beim Niederstellen des Seascooters oder der Batterie
- Sollte Ihnen das Gerät bzw. die Batterie aus der Hand gleiten

SKIPPER

SCHRITT 1



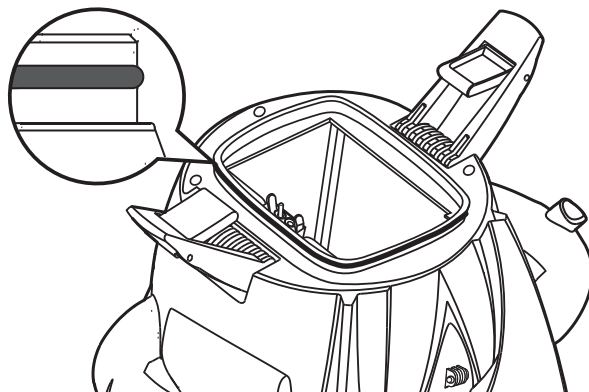
Abb.2a



1. Lösen Sie die zwei Verriegelungen und entfernen Sie die Bugnase.

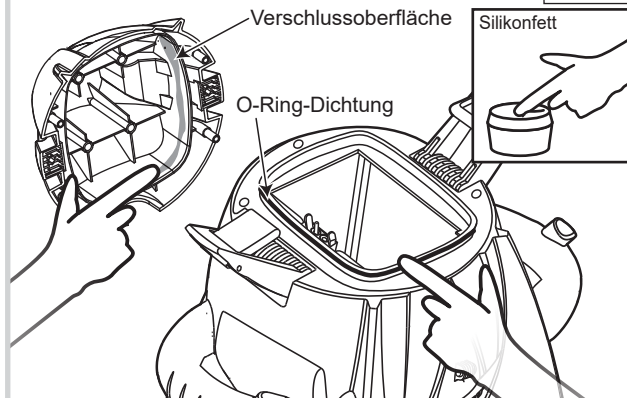
SCHRITT 2

Abb.2b



SCHRITT 2

Abb.2b



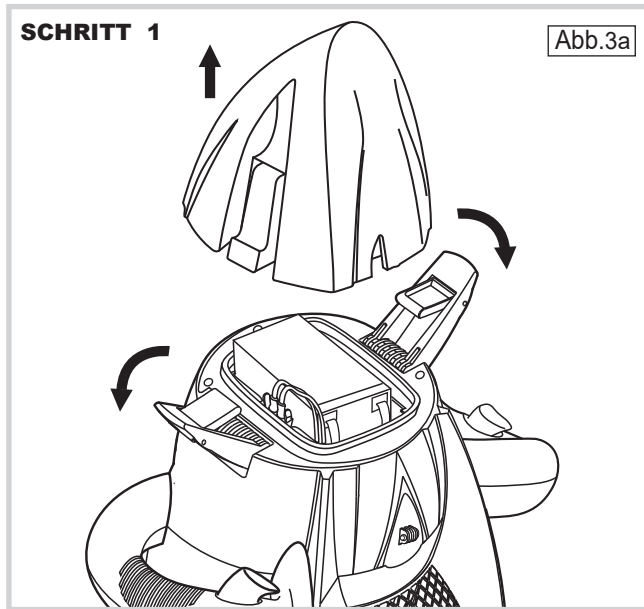
2. Gummiverschlüsse müssen wie angezeigt angebracht sowie mit dem mitgelieferten Schmiermittel leicht eingefettet werden.

⚠ GEFahr DURCH QUETSCHUNGEN:

Während des Zusammensetzens bzw. Auseinanderbaus oder des Transports des Gerätes kann es zu Quetschungen an Fingern und Zehen kommen:

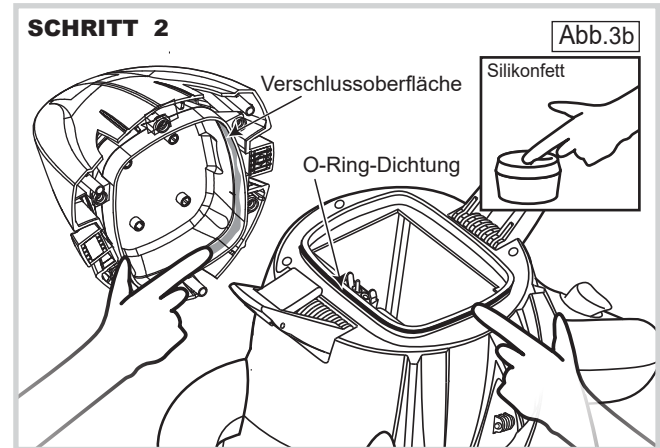
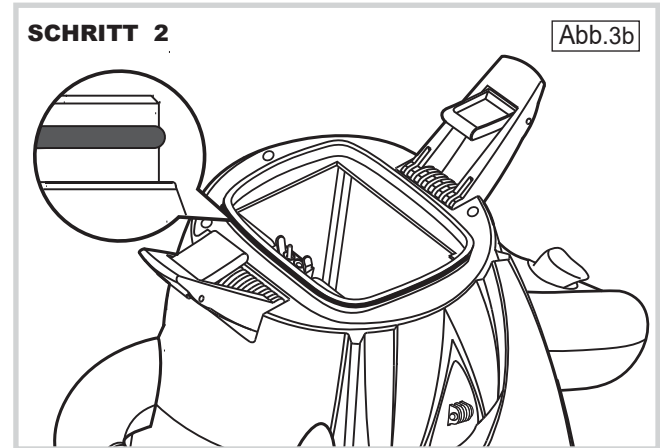
- Beim Schliessen der Bugnase
- Beim Aufsetzen der Bugnase
- Beim Niederstellen des Seascooters oder der Batterie
- Sollte Ihnen das Gerät bzw. die Batterie aus der Hand gleiten

NAVIGATOR



1. Lösen Sie die zwei Verriegelungen und entfernen Sie die Bugnase.

11



2. Gummiverschlüsse müssen wie angezeigt angebracht sowie mit dem mitgelieferten Schmiermittel leicht eingefettet werden.

12

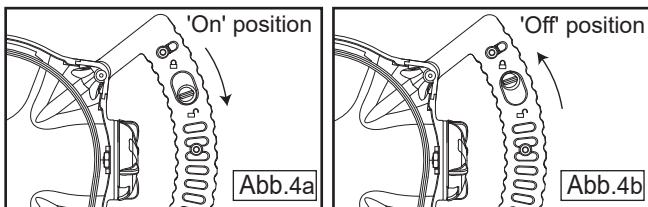
Mit der Benutzung beginnen

Nutzung des MARLIN

Beim Kauf Ihres SEASCOOTER™ MARLIN ist die Batterie nicht angeschlossen und muss zunächst aufgeladen werden.

Folgen Sie den Sicherheitshinweisen von Seite 15 bis 18 sowie den Ladeanweisungen von Seite 19 bis 21.

1. Laden Sie die Batterie vollständig auf und setzen Sie diese erst direkt vor dem Einsatz des Scouts ein.
2. Stellen Sie sicher, dass Ihr Kind eine Rettungsschwimmweste trägt, wenn es den MARLIN benutzt.
3. Befördern Sie den MARLIN ins Wasser; er sollte auf dem Wasser treiben.
4. Wenn Sie abfahrtsbereit sind, stellen Sie den Hauptschalter auf die ON-Position (siehe Abbildung 4a).
5. Ziehen und halten Sie den Abzugshebel zum Starten des Propellers. (Es gibt eine kurze Verzögerung, bis der Propeller anfängt zu rotieren).
6. Zum Anhalten des Propellers lösen Sie einfach den Abzugshebel.
7. Schalten Sie immer den Hauptschalter aus, wenn sich das Gerät außerhalb des Wassers befindet (siehe Abbildung 4b).



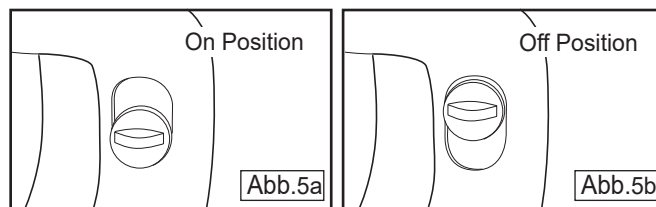
Wichtiger Hinweis: Dieses Gerät soll nicht mit Sand, Beton oder ähnlichem in Verbindung gebracht werden. Dieses Gerät ist rein fuer die Benutzung im Wasser gedacht.

Nutzung des SEASCOOTER™ SKIPPER / NAVIGATOR

Beim Kauf Ihres SEASCOOTER™ SKIPPER / NAVIGATOR ist die Batterie nicht angeschlossen und muss zunächst aufgeladen werden.

Folgen Sie den Sicherheitshinweisen von Seite 15 bis 18 sowie den Ladeanweisungen von Seite 22 bis 24.

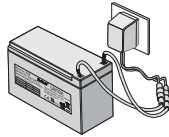
1. **GEFAHR DURCH QUETSCHUNGEN!** Befolgen Sie die Anweisungen auf Seite 9 bis Seite 12.
2. Laden Sie die Batterie vollständig auf und setzen Sie diese erst direkt vor dem Einsatz des Seascooters ein.
3. Befördern Sie den SEASCOOTER™ ins Wasser.
4. Wenn Sie abfahrtsbereit sind, stellen Sie den Sicherheitsschalter auf die ON-Position, siehe Abbildung 5a.
5. Ziehen und halten Sie beide Abzugshebel zum Starten des Propellers (es gibt eine kurze Verzögerung, bis der Propeller zu rotieren beginnt).
6. Um das Gerät zu stoppen einen der beiden Schalter loslassen und der Propeller kommt zum Stillstand.
7. Schalten Sie immer den Sicherheitsschalter auf die OFF-Position, wenn sich das Gerät außerhalb des Wassers befindet., siehe Abbildung 5b.
8. Entfernen Sie **IMMER** die Batterie, wenn der Seascooter nicht in Benutzung ist.



Wichtiger Hinweis: Dieses Gerät soll nicht mit Sand, Beton oder ähnlichem in Verbindung gebracht werden. Dieses Gerät ist rein fuer die Benutzung im Wasser gedacht.



WARNUNG BATTERIE-SICHERHEIT



LADEN SIE DIE BATTERIE
MINDESTENS
3 MONATE
NEU AUF

- Die Batterie muss aus dem Gerät genommen und getrennt von diesem gelagert werden, wenn es nicht in Benutzung ist!
- Die Batterie muss **INNERHALB VON 24 STUNDEN** aufgeladen werden, nachdem sie verwendet wurde.
- Die Batterie muss mindestens **ALLE DREI MONATE** neu aufgeladen werden, wenn sie nicht in Benutzung ist. **Lesen und verstehen Sie das Benutzerhandbuch vor dem Einsatz des Gerätes.** Bitte lesen und folgen Sie den Sicherheitshinweisen für den Umgang mit der Batterie. Falsche Batteriebenutzung kann zur Verkürzung der Batterielebensdauer führen sowie deren Funktionen beeinflussen.



ACHTUNG SICHERHEITSHINWEIS ZU DER BATTERIE

- **Seascooter Bleisäure-Batterien sind für jedes Seascooter-Modell spezifisch entwickelt. Ersetzen Sie die originale Batterie zu Ihrer Sicherheit nicht durch die eines Drittanbieters.**
- Garantieansprüche können ausschließlich für Seascooter mit originaler Seascooter Batterie geltend gemacht werden.
- Kontaktieren Sie für Wartungsarbeiten an Ihrem Seascooter immer einen offiziellen Händler oder ein Servicecenter. Durch den Benutzer oder eine unauthorisierte Person durchgeführte Änderungen führen zu einem Verlust der Garantieansprüche.
- Besuchen Sie unsere Website um eine Ersatzbatterie für Seascooter zu erwerben.
- Besuchen Sie unsere Website um einen Händler für Originalzubehör in Ihrer Region zu finden.

www.seascooter.net



VORSICHT

- Ihr SEASCOOTER™ ist mit einer Batterie ausgestattet, die besonders umsichtigen Umgangs bedarf, da sie während des normalen Benutzungszeitraums potentiell explosives Gas freigibt (Entgasen). Bitte lesen Sie das gesamte Benutzerhandbuch komplett durch und halten Sie sich strikt an die Anweisungen. Eine Nichtbeachtung der Hinweise des Benutzerhandbuches kann zum Auslösen einer Explosion führen.
- Entfernen Sie die Batterie Ihres SEASCOOTER™ immer, wenn dieser nicht benutzt wird. Lagern Sie diese separat an einem gut belüfteten Ort, außerhalb der Reichweite von Kindern und fern von Hitze sowie Zündquellen befindet.
- Setzen Sie die Batterie Ihres SEASCOOTER™ erst unmittelbar vor der Nutzung des Geräts ein.
- Öffnen Sie die Bugnase bzw. dem Verbinden/Entfernen jeglicher Kabel und warten Sie zwei Minuten ab, um explosive Gase entweichen zu lassen.
- Benutzen/Lagern/Laden Sie die Batterie nicht bei Temperaturen von über 40°C, da es dort zu übermäßigem Entgasen kommen könnte. Bewahren Sie die Batterie sowie den SEASCOOTER™ in schattigem Areal auf, wenn sich dieser nicht in Benutzung befindet.
- Stellen Sie stets sicher, dass das Gerät komplett trocken ist, bevor Sie die Bugnase öffnen.
- Benutzen Sie nur das mitgelieferte Ladegerät des SEASCOOTER™.
- Laden Sie die Batterie so schnell wie möglich und spätestens 24 Stunden nach der letzten Nutzung auf.
- Laden Sie die Batterie stets komplett auf, bevor Sie den SEASCOOTER™ benutzen.
- Die mitgelieferte Batterie Ihres SEASCOOTER™ lässt während des Ladevorgangs potentiell explosive Gase frei. Daher sollte das Aufladen nur an einem gut belüfteten Ort, fern von Kindern und offenen Flammen oder anderen Zündquellen (Zigaretten, Funken) durchgeführt werden. Laden Sie die Batterie niemals auf, wenn sich diese noch im SEASCOOTER™ befindet.



VORSICHT

- Entfernen Sie immer zunächst die Batterie vom Batteriegehäuse, bevor Sie diese aufladen.
- Verbinden Sie immer zuerst die Ladekabel mit der Batterie und stecken Sie erst anschließend das Ladegerät in die Steckdose.
- Nach dem Ladevorgang unterbrechen Sie zunächst die Verbindung zum Stromkreislauf und entfernen erst im zweiten Schritt die Batterie vom Ladegerät.
- Nach dem kompletten Aufladen der Batterie wird diese weiterhin Ausgasen. Warten Sie mindestens 30 Minuten ab, bevor Sie die Batterie vom Ladegerät trennen oder diese zurück in das Batteriefach einsetzen. Die Nichtbeachtung dieser Sicherheitsmaßnahme kann zu einer Explosion führen.
- Bitte entfernen Sie die Batterie vom Ladegerät sobald der Ladevorgang abgeschlossen ist.
- Laden Sie die Batterie niemals innerhalb eines geschlossenen Behältnisses auf.
- Laden Sie die Batterie niemals in der Nähe von Wasser auf.
- Vermeiden Sie Kurzschlüsse der Batterie oder des Batterieanschlusses.
- Achten Sie darauf, dass das Ladegerät vollkommen trocken ist, bevor Sie mit dem Ladevorgang beginnen.
- Das Ladegerät kann während des Ladevorgangs relativ warm werden – dies ist normal.
- Bei Unsicherheit über die Ladung der Batterie laden Sie diese erneut auf, bis die Anzeige des Ladegeräts vollständige Aufladung anzeigt.
- Falls die Batterie für einen längeren Zeitraum nicht genutzt wird, lagern Sie diese in einem gut belüfteten Raum, fern von Kindern, Hitze und Zündquellen. Laden Sie sie alle 3 Monate erneut auf, um volle Ladung zu gewährleisten und Austreten von Gasen zu vermeiden. Lagern Sie die Batterie NICHT innerhalb des SEASCOOTER™.



VORSICHT

- Falls die Batterie Schaden genommen hat oder nicht voll aufladbar ist, muss sie ausgetauscht werden. Auch wenn die Lebensdauer der Batterie merklich abgenommen hat, sollte sie ersetzt werden.
- Laden Sie niemals Einweg-Batterien auf. Das Ladegerät ist nur zum Aufladen von versiegelten wiederaufladbaren Bleibatterien geeignet, und jeweils nur eine Batterie pro Ladevorgang.
- Dieses Gerät ist nicht dafür bestimmt, durch Personen (einschließlich Kindern) mit eingeschränkten physischen, sensorischen oder geistigen Fähigkeiten oder mangels Erfahrung und/oder mangels Wissen benutzt zu werden, es sei denn, sie werden durch eine für ihre Sicherheit zuständige Person beaufsichtigt oder erhalten von ihr Anweisungen, wie das Gerät zu benutzen ist.. Kinder sollten beaufsichtigt werden, um sicherzustellen, dass sie nicht mit dem Gerät spielen.
- Während des Aufladens müssen sich die Batterien an einem gut belüfteten Ort befinden; bei diesem Ladegerät dürfen lediglich Bleibatterien eingesetzt werden.
- Die mitgelieferte Batterie Ihres Seascooter sollte für mindestens 200 Einsätze oder zwei Jahre ausreichend sein, bevor sie ausgetauscht werden muss. Bitte kontaktieren Sie Ihren Händler. Das Nutzen der Batterie unter Nichteinhaltung dieser Sicherheitsmaßnahmen kann in einem übermäßigem Austreten von explosiven Gasen resultieren.
- Halten Sie die Akkupole immer sauber.
- Um Kurzschluss oder Brand vorzubeugen, darf der Akku beim Tragen oder bei der Aufbewahrung nicht mit Metallgegenständen in Berührung gebracht werden.
- Um Kurzschluss oder Brand vorzubeugen, muss der Ladebereich während des Ladens immer abgesichert werden.

Aufladen der Batterie



WARNUNG

- Anweisungen für Personen (einschließlich Kindern) mit eingeschränkten körperlichen, sensorischen oder geistigen Fähigkeiten oder mangelnder Erfahrung und Kenntnis sowie für Kinder, die mit dem Gerät spielen, sind nicht relevant.
- Der Stecker muss gezogen werden, bevor das Gerät gereinigt wird, und der Geräteeingang muss vor erneuter Verwendung des Geräts getrocknet werden.
- Das abnehmbare Netzteil muss mit dem Geräteteil der Bauartklasse III versehen sein.
- Die mit dem Produkt verwendeten Transformatoren oder Ladegeräte müssen regelmäßig auf Schäden am Kabel, Stecker, Gehäuse oder an anderen Teilen untersucht werden. Bei einem Schaden dürfen die Geräte erst wieder verwendet werden, wenn der Schaden behoben ist.

Ersetzen Sie die Batterie umgehend falls diese beschädigt ist.

Zum Aufladen der Batterie halten Sie sich bitte an die folgenden Anweisungen.

1. Stellen Sie immer sicher, dass der Hauptschalter ausgeschaltet ist (siehe Abbildung 4b).
2. Achten Sie immer darauf, den MARLIN aus dem Wasser zu nehmen, zu trocknen und an einem trockenen Ort aufzubewahren.
3. Lösen Sie den Bugnasenverschluss und entfernen Sie die Bugnase (siehe Abbildung 6).

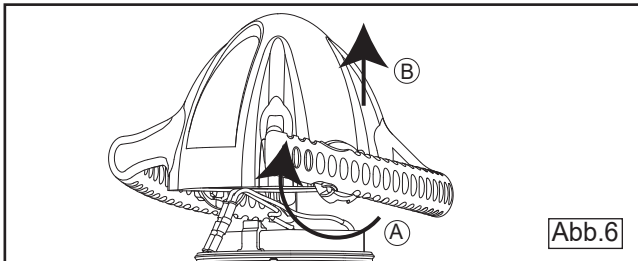


Abb.6

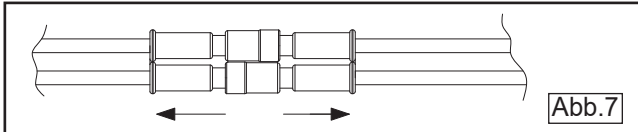


Abb.7

19

4. Warten Sie zwei Minuten, um mögliche Gase entweichen zu lassen.
5. Ziehen Sie das Akkukabel vom Gehäusekabel ab (falls nicht bereits geschehen – beim Kauf Ihres MARLIN ist das Kabel abgezogen) (siehe Abbildung 7).
6. Nehmen Sie den Akku aus dem MARLIN und legen Sie ihn auf einen ebenen Untergrund.
7. Verbinden Sie das Batteriekabel mit dem Ladegerät kabel.
8. Stecken Sie das Ladegerät in die Steckdose und aktivieren Sie die Stromverbindung.
9. Der Ladevorgang benötigt 5 bis 6 Stunden, um eine komplett leere Batterie aufzuladen. Während des Ladens der Batterie leuchtet die LED-Anzeige des Ladegerätes rot. Wenn die Batterie vollständig geladen ist, wechselt die LED-Anzeige zu grün.
10. Nehmen Sie das Ladegerät vom Stromanschluss.
11. Warten Sie 30 Minuten ab, bevor Sie die Batterie benutzen.
12. Entfernen Sie das Batteriekabel vom Ladegerät kabel.
13. Wenn die Batterie fertig zum Einsatz ist, montieren Sie die Batterie im Gerät und verbinden Sie sie mit dem Gehäusekabel.
14. Stellen Sie sicher, dass der Bugnasenverschluss (siehe Abbildung 8) sauber und mit Silikonfett eingefettet ist (sie können dieses bei Ihrem örtlichen Haushaltswarenladen erwerben).

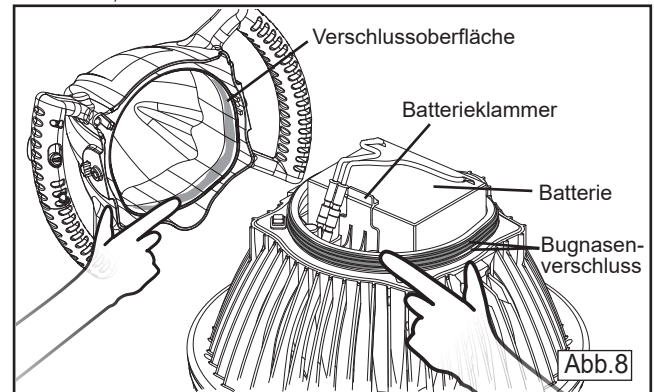


Abb.8

20

15. Setzen Sie die Bugnase wieder ein und sichern Sie die Verschlüsse – Sie werden ein Klicken hören, wenn diese eingerastet sind (siehe Abbildung 9).

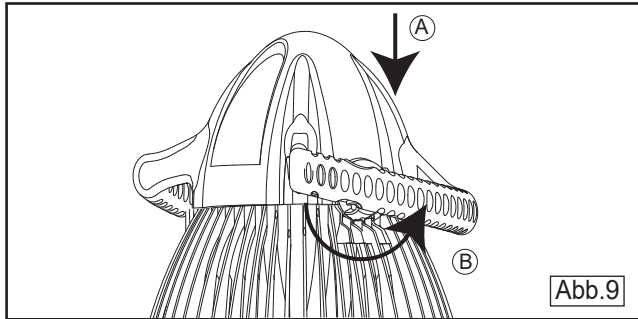


Abb.9

Der MARLIN ist nun einsatzbereit.

Ersetzen einer leeren Batterie durch eine voll geladene Batterie

1. Folgen Sie den Schritten 1 bis 5.
2. Entfernen Sie die leere Batterie.
3. Installieren Sie die aufgeladene Batterie.
4. Folgen Sie den Schritten 13 und 15.

Kauf von wiederaufladbaren Batterien

Es ist eine gute Idee, eine zweite Batterie zum Austausch zu Hause zu haben. So können Sie eine leere Batterie sofort mit einer aufgeladenen ersetzen. Kontaktieren Sie Ihren örtlichen Kundenservice/Händler, um eine zusätzliche aufladbare Batterie zu erwerben.



WARNUNG

- Anweisungen für Personen (einschließlich Kindern) mit eingeschränkten körperlichen, sensorischen oder geistigen Fähigkeiten oder mangelnder Erfahrung und Kenntnis sowie für Kinder, die mit dem Gerät spielen, sind nicht relevant.
- Der Stecker muss gezogen werden, bevor das Gerät gereinigt wird, und der Geräteeingang muss vor erneuter Verwendung des Geräts getrocknet werden.
- Das abnehmbare Netzteil muss mit dem Geräteteil der Bauartklasse III versehen sein.
- Die mit dem Produkt verwendeten Transformatoren oder Ladegeräte müssen regelmäßig auf Schäden am Kabel, Stecker, Gehäuse oder an anderen Teilen untersucht werden. Bei einem Schaden dürfen die Geräte erst wieder verwendet werden, wenn der Schaden behoben ist.

Ersetzen Sie die Batterie umgehend falls diese beschädigt ist. Zum Aufladen der Batterie halten Sie sich an die folgenden Anweisungen.

1. Stellen Sie immer sicher, dass der Sicherheitsschalter auf Position 'Off' gestellt wurde – siehe Abbildung 5b.
2. Versichern Sie sich, dass sich der SEASCOOTER™ SKIPPER / NAVIGATOR außerhalb des Wassers befindet, trocken ist sowie sich an einem trockenen Ort befindet.
3. Ziehen Sie die Verriegelung runter und entfernen Sie die Bugnase, siehe Abbildung 10.

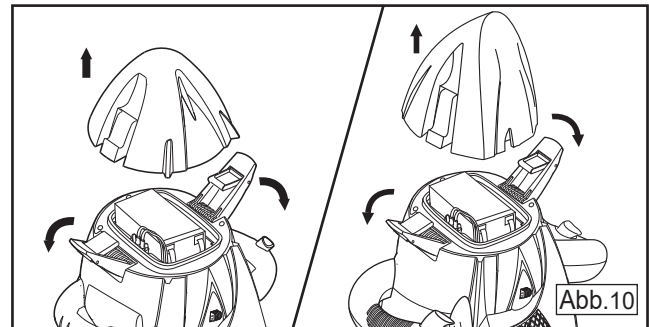
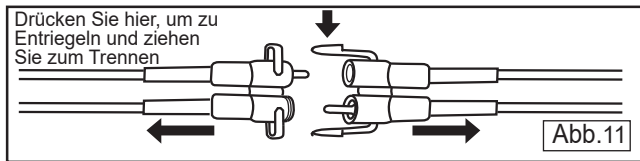
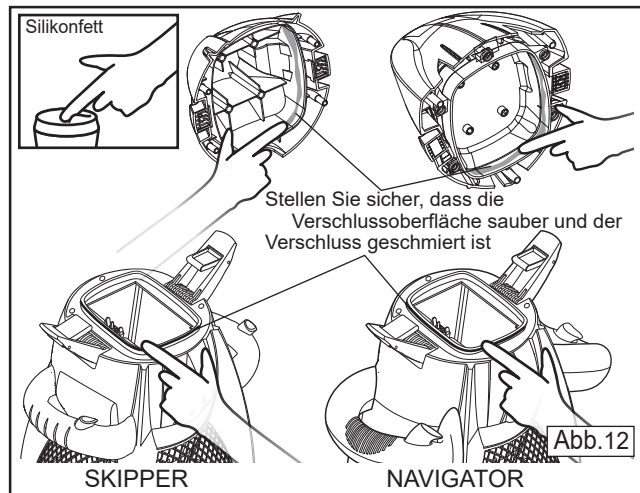


Abb.10

4. Warten Sie zwei Minuten ab, um mögliche Gase entweichen zu lassen.



5. Entfernen Sie das Batteriekabel vom Gehäusekabel (falls nicht bereits entfernt – das Kabel ist nicht verbunden, wenn Sie Ihren SEASCOOTER™ kaufen), indem Sie die Verschlussmechanismen drücken, siehe Abbildung 11.
6. Entfernen Sie die Batterie und stellen Sie sie auf einen ebenen Untergrund.
7. Verbinden Sie das Batteriekabel mit dem Ladegerätkabel.
8. Stecken Sie das Ladegerät in die Steckdose und aktivieren Sie die Stromverbindung.
9. Der Ladevorgang benötigt 7-8 Stunden für eine komplett leere Batterie. Während des Ladens der Batterie leuchtet die Anzeige auf dem Ladegerät rot. Wenn die Batterie vollständig geladen ist, leuchtet die Anzeige grün.

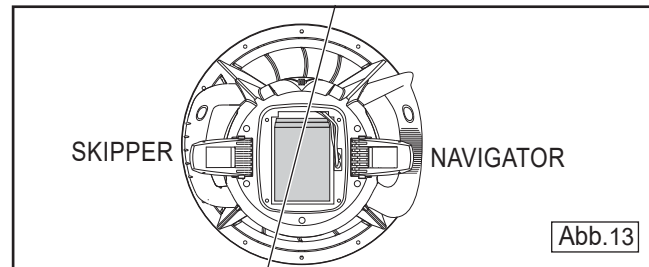


10. Entfernen Sie das Ladegerät.
11. Entfernen Sie das Batteriekabel vom Ladegerätkabel.
12. Warten Sie 30 Minuten ab, bevor Sie die Batterie benutzen.
13. Wenn die Batterie fertig zum Einsatz ist, montieren Sie die Batterie im Gerät und verbinden Sie sie mit dem Gehäusekabel.
14. Stellen Sie sicher, dass der Verschluss und die Verschlussoberflächen sauber und geschmiert sind, bevor Sie die Bugnase wieder einsetzen. Siehe Abbildung 12.
15. Setzen Sie die Bugnase wieder ein und sichern Sie die Verriegelungen.

Ersetzen einer leeren Batterie durch eine voll geladene Batterie

1. Folgen Sie den Schritten 1 bis 3 auf Seite 22 zum Öffnen des SEASCOOTER™.
2. Warten Sie zwei Minuten ab, um mögliche Gase entweichen zu lassen.
3. Entstöpseln Sie die Batterie von der Gehäusefassung, indem Sie die Verschlussmechanismen drücken, siehe Abbildung 11.
4. Entfernen Sie die leere Batterie.
5. Wenn die Batterie fertig geladen ist, installieren Sie diese und verbinden Sie sie an der richtigen Position, siehe Abbildung 13.

LAGERN SIE DIE BATTERIE NICHT IM SEASCOOTER.



6. Folgen Sie den Schritten 14 bis 15 auf Seite 22 zum Verschließen des SEASCOOTER™.

Kauf von Batterien

Zusätzliche Batterien können separat erworben werden. Kontaktieren Sie Ihren örtlichen Kundenservice/Händler, um eine zusätzliche aufladbare Batterie zu erwerben.

Pflege nach Nutzung des SEASCOOTER™

Lassen Sie den Seascooter nicht los oder im Wasser schweben. Nehmen Sie das Gerät immer aus dem Wasser, wenn es nicht mehr verwendet werden soll.

Entfernen Sie die Batterien des SEASCOOTER™ IMMER unmittelbar nach der Nutzung.

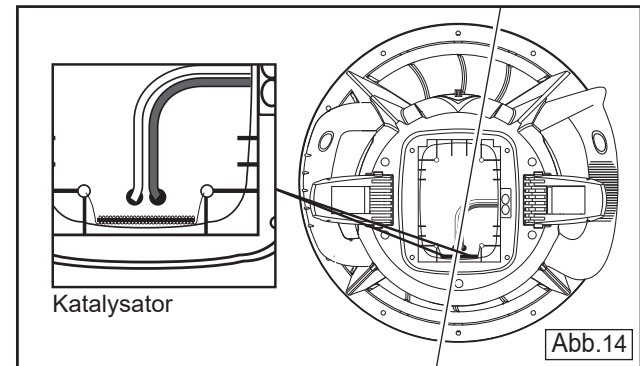
LAGERN SIE DIE BATTERIEN NIEMALS INNERHALB DES SEASCOOTER™

- Nach Verwendung des Seascooters bitte immer mit Süsswasser abspülen, gut trocken und dann erst aufbewahren.
- Benutzen Sie keine Reinigungsmittel zur Säuberung des SEASCOOTER™; verwenden Sie lediglich ein feuchtes Tuch zum Trocknen des Geräts.
- Das Innere des Batteriegehäuses sollte zu jedem Zeitpunkt trocken gehalten werden.
- Falls das Innere des Batteriegehäuses jemals feucht werden sollte, lesen Sie die Vorgehenshinweise für versehentlichen Wassereintrich auf Seite 23.
- Im Falle der Lagerung des SEASCOOTER™ über einen längeren Zeitraum öffnen Sie den Entlüftungsstopfen der inneren Bugnase.
- Bei Nichtbenutzung des SEASCOOTER™ lagern Sie diesen IMMER vertikal, um ein Verformen des Propellergehäuses zu vermeiden.

Batterien- und Katalysatorenpflege (nur für SKIPPER & NAVIGATOR)

Bitte lesen und verstehen Sie die wichtigen Sicherheitshinweise zur Batterienutzung auf den Seiten 15 bis 18.

- Die mitgelieferte Batterie hat im Durchschnitt eine Lebensdauer von 200 Ladevorgängen bzw. soll spätestens nach 2 Jahren ersetzt werden. Bitte kontaktieren Sie Ihren Distributeur/Kundenservice. Bei Verwendung ueber den angegebenen Zeitraum hinaus, koennen gefaehrliche Gase austreten und es kann zu Explosionen fuehren.
- Ein feuchter Katalysator ist nicht funktionsfähig und muss vor der nächsten Nutzung getrocknet werden.



Fehlersuche für MARLIN

Das Gerät funktioniert nicht

Wenn der MARLIN nicht funktionieren sollte:

1. Überprüfen Sie, ob die wiederaufladbare Batterie voll aufgeladen ist (Siehe Laden der wiederaufladbaren Batterie).
2. Stellen Sie sicher, dass die wiederaufladbare Batterie und das Gehäusekabel richtig miteinander verbunden sind.
3. Stellen Sie sicher, dass der Hauptschalter eingeschaltet ist (siehe Abbildung 4a).
4. Stellen Sie sicher, dass das Batterieteil trocken ist – falls nicht, folgen Sie den Anweisungen auf Seite 30 zum "Versehentlichen Eindringen von Wasser".
5. Stellen Sie sicher, dass der Propeller nicht blockiert ist - falls dies der Fall sein sollte, folgen Sie den Schritten auf Seite 27 zum "Entfernen einer Propellerblockierung".

Blockierter Propeller

Falls der Propeller blockiert ist, können Sie das hintere Gitter und den Propeller abnehmen, um die Blockierung zu beheben.

Entfernen einer Propellerblockierung



WARNUNG

Quetsch- / Verletzungsgefahr

Bevor Sie das Propellergehäuse abnehmen, stellen Sie sicher, dass das Gerät ausgeschaltet ist und die Batterie nicht mit dem Gerät verbunden ist.

Wenn der Propeller blockiert sein sollte:

1. Heben Sie den MARLIN aus dem Wasser und lassen Sie ihn trocknen.
2. Stellen Sie sicher, dass sich der Hauptschalter in der OFF-Position befindet (siehe Abbildung 4b).

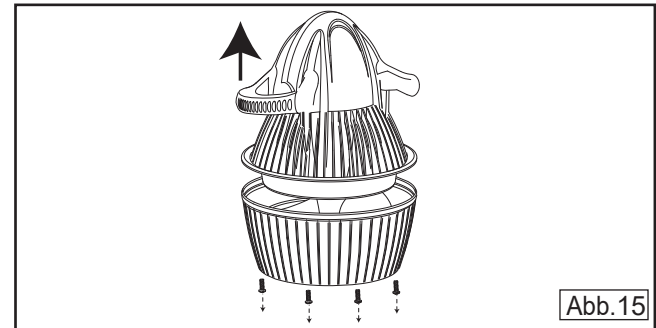


Abb.15

3. Entfernen Sie die Batterie – siehe Seite 19, Schritte 1 bis 5.
4. Schrauben Sie das hintere Schutzgitter auf und entfernen Sie das Propellergehäuse (siehe Abbildung 15).
5. Strecken und entfernen Sie den Spannstift (siehe Abbildung 16).
6. Entfernen Sie den Propeller und die Blockierung.

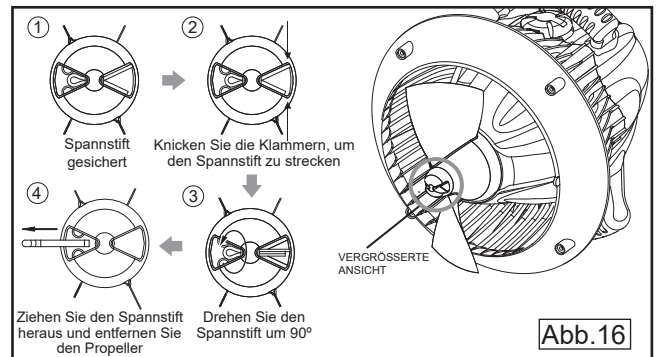
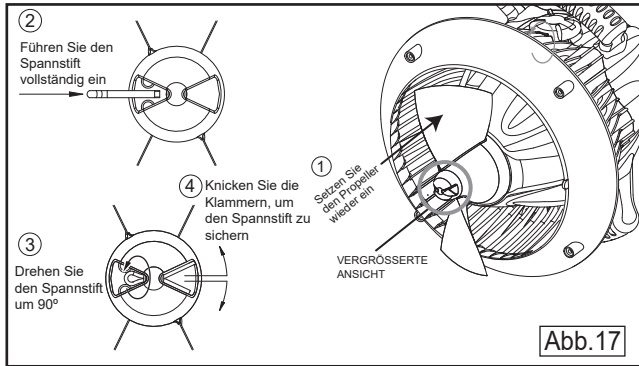


Abb.16

7. Setzen Sie den Propeller sowie den Spannstift wieder ein und knicken Sie die Klammern (siehe Abbildung 17).



8. Setzen Sie das Propellergehäuse wieder ein.

Sand oder Körner auf den Verschlüssen

Sand oder Körner sind die größten Feinde für die Abdichtung der Verschlüsse. Korrekte Wartung und Pflege sind notwendig. Zum Entfernen von Sand oder Körnern von Verschlüssen, spülen Sie die Verschlüsse mit frischem Wasser aus und verwenden Sie frisches Schmiermittel. Falls sich Sand innerhalb des Batteriegehäuses befinden sollte, wischen Sie den Sand sorgsam aus dem Gerät aus und achten Sie dabei darauf, die Verschlussoberflächen nicht zu zerkratzen.

Versehentliches Eindringen von Wasser

Achten Sie darauf, dass der Bugnasenverschluss (siehe Abbildung 8) sauber, mit Silikonfett eingefettet und unbeschädigt ist und die Bugnasenverriegelung fest verschlossen ist.

Sollten die Dichtungen nicht richtig gereinigt werden oder die Verschlüsse nicht vollständig geschlossen sein und dadurch Wasser in das Akkufach eindringen, wird Ihr MARLIN trotzdem nicht dauerhaft beschädigt, da er gegen eindringendes Wasser geschützt ist.

Falls Wasser in das Batteriefach eindringen sollte:

1. Nehmen Sie den Seascooter MARLIN unverzüglich aus dem Wasser und stellen Sie den Hauptschalter auf die verriegelte Position (siehe Abbildung 4b).
2. Öffnen Sie die Verriegelung, entfernen Sie die Bugnase und leeren Sie eingedrungenes Wasser aus (siehe Abbildung 6).
3. Warten Sie zwei Minuten ab, um explosive Gase verdampfen zu lassen.
4. Stecken Sie den Akku aus, nehmen Sie den Akku aus dem MARLIN heraus und lassen Sie alles vollständig trocknen.
5. Falls Salzwasser eingedrungen sein sollte, spritzen Sie die Batterie sowie das Batteriegehäuse mit Süßwasser ab.
6. Lassen Sie das Gehäuse und die Batterie vollständig trocknen.
7. Überprüfen Sie die wiederaufladbare Batterie auf eventuelle Schäden. In diesem Falle kontaktieren Sie Ihren Kundenservice zum Austausch der Batterie.
8. Setzen Sie die wiederaufladbare Batterie wieder ein und verbinden Sie sie mit dem Gehäusekabel.
9. Überprüfen Sie, ob der Bugnasenverschluss (siehe Abbildung 8) sauber, mit Silikonfett eingefettet und unbeschädigt ist.
10. Setzen Sie die Bugnase wieder ein und fixieren Sie die Verschlüsse – Sie werden ein Klicken hören, wenn diese fest eingerastet sind (siehe Abbildung 9).

Das Gerät funktioniert nicht

Falls der Motor nicht startet, wenn Sie beide Abzugshebel ziehen, stellen Sie sicher, dass:

1. Die Batterie richtig angeschlossen ist.
2. Die Batterie vollständig aufgeladen ist (siehe Seite 22, Aufladen der Batterie).
3. Der Sicherheitsschalter sich auf der On-Position befindet (siehe Abbildung 5a, Seite 14).
4. Kein Wasser ins Batterieabteil eingedrungen ist (siehe Seite 34, Versehentliches Eindringen von Wasser).

Blockierter Propeller

Falls der Propeller blockiert ist, können Sie das hintere Gitter und den Propeller abnehmen, um die Blockierung zu beheben.

Abnehmen des hinteren Gitters und des Propellers zum Entfernen einer Blockierung



WARNUNG

Quetsch- / Verletzungsgefahr

Bevor Sie das Propellergehäuse abnehmen, stellen Sie sicher, dass das Gerät ausgeschaltet ist und die Batterie nicht mit dem Gerät verbunden ist.

1. Heben Sie den SEASCOOTER™ aus dem Wasser.
2. Stellen Sie sicher, dass der Sicherheitsschalter sich auf der Off-Position befindet.
3. Entstöpseln und entfernen Sie die Batterie – siehe Seite 22, Schritte 1-6.
4. Lösen Sie die acht Schrauben des hinteren Gitters, siehe Abbildung 18.

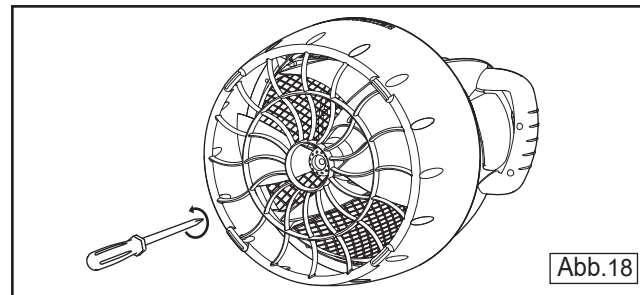


Abb.18

5. Halten Sie den Propeller fest und benutzen Sie einen M6-Schraubenschlüssel zum Entfernen der Gewindemutter von der Propellerachse (siehe Abbildung 19).

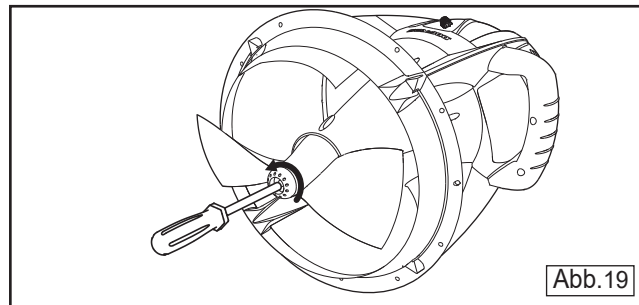
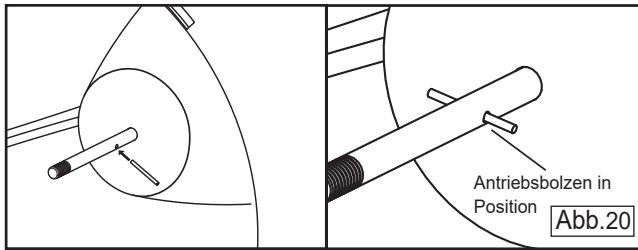
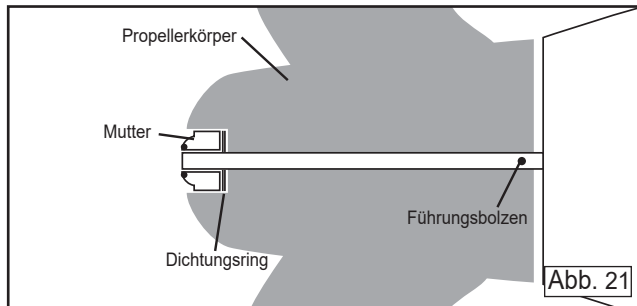


Abb.19

6. Ziehen Sie den Propeller von der Achse; passen Sie dabei auf, dass Sie nicht den Führungsbolzen oder die Dichtungsringe verlieren.
7. Entfernen Sie den blockierenden Gegenstand vom Propeller.
8. Setzen Sie die Antriebsbolzen (falls entfernt) sowie den Propeller wieder ein, wie in Abbildung 20 dargestellt. Drehen Sie den Propeller langsam so weit, bis Sie den Bolzen wieder einfügen und den Propeller vollständig eindrücken können.



9. Setzen Sie den Dichtungsring und die Mutter wieder ein und ziehen Sie diese mit dem Schraubenschlüssel fest an. Halten Sie währenddessen den Propeller fest um sicherzugehen, dass dieser fest angebracht ist (siehe Abbildung 21).
10. Setzen Sie das hintere Gitter wieder ein.
11. Setzen Sie die Batterie sowie die Bugnase wieder ein.



Sand oder Körner auf den Verschlüssen

Sand oder Körner sind die größten Feinde für die Abdichtung der Verschlüsse. Korrekte Wartung und Pflege sind notwendig. Zum Entfernen von Sand oder Körnern von Verschlüssen, spülen Sie die Verschlüsse mit frischem Wasser aus und verwenden Sie frisches Schmiermittel. Falls sich Sand innerhalb des Batteriegehäuses befinden sollte, wischen Sie den Sand sorgsam aus dem Gerät aus und achten Sie dabei darauf, die Verschlussoberflächen nicht zu zerkratzen.

Versehentlicher Wassereintritt

Achten Sie darauf, dass die Verschlüsse Sand- und körnerfrei sind, um Wassereintritt zu vermeiden und dass die Verriegelungen richtig geschlossen sind, nachdem Sie die Batteriekammer geöffnet haben. Sollten die Verschlüsse nicht sauber oder die Verriegelungen geöffnet sein, dann kann Wasser in die Batteriekammer eindringen. Ihr SEASCOOTER wird jedoch keinen Schaden dabei nehmen, da er über einen eingebauten Schutzmechanismus gegen versehentlichen Wassereintritt verfügt.

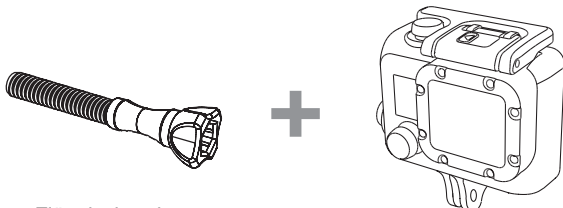
Falls Wasser in das Batteriefach eindringen sollte,

1. Entfernen Sie das Gerät aus dem Wasser, öffnen Sie die Bugnase und leeren Sie eingedrungenes Wasser aus.
2. Warten Sie zwei Minuten ab, um explosive Gase verdampfen zu lassen und entfernen Sie dann die Batterie.
3. Falls Salzwasser eingedrungen sein sollte, spritzen Sie die Batterie sowie das Batteriegehäuse mit Süßwasser ab.
4. Lassen Sie das Gehäuse und die Batterie vollständig trocknen, ansonsten funktioniert das Gerät anschließend nicht.
5. Ein Sicherheitskatalysator zum Schutz gegen explosive Gase bei regulärer Nutzung befindet sich in einer Federung am Boden des Batteriegehäuses. Ein feuchter Katalysator ist nicht funktionsfähig und muss vor der nächsten Nutzung getrocknet werden.

KAMERAMONTAGE

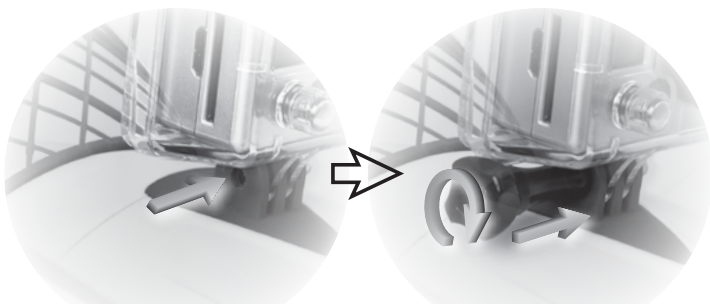
ANBRINGEN IHRER KAMERA AN SEASCOOTER-HALTERUNGEN
(Kann mit Kameras von GoPro® HERO [3, 3+, 4, 5, 6 oder 7] oder anderen Kameras mit dem gleichen Halterungssystem verwendet werden.)

Um Ihre Kamera am Seascooter SKIPPER / NAVIGATOR zu befestigen, benötigen Sie zunächst eine Flügelschraube oder Befestigung (je nachdem, welche Halterung Sie verwenden).



Flügelschraube

Wassergehäuse



Befestigen Sie die Kamera einfach an der Halterung und richten Sie das Loch aus

Setzen Sie die Flügelschraube ein und befestigen Sie diese

*Kamera und Schraube nicht im Lieferumfang enthalten

Technische Daten

-MARLIN-

Ausmaße des Geräts	265.5 x 265.5 x 338 mm
Gewicht des Geräts	3.5 kg (mit wiederaufladbarer Batterie) 1.8 kg (ohne wiederaufladbare Batterie)
Batterietyp	1 x 12V / 4.5Ah wiederaufladbare Batterie
Batterielebensdauer/ Voll geladen	*Laufzeit bis zu 1 Stunden bei normaler Nutzung ^Dauerbetrieb bis zu 35 Minuten
Tiefenbelastbarkeit	3 m
Geschwindigkeit	Bis zu 1.6 km/h

-SKIPPER-

Ausmaße des Geräts	285 x 283 x 483 mm
Gewicht des Geräts	5 kg (mit wiederaufladbarer Batterie) 2.7 kg (ohne wiederaufladbare Batterie)
Batterietyp	1 x 12V / 7.5Ah wiederaufladbare Batterie
Batterielebensdauer/ Voll geladen	*Laufzeit bis zu 1.5 Stunden bei normaler Nutzung ^Dauerbetrieb bis zu 30 Minuten
Tiefenbelastbarkeit	5 m
Geschwindigkeit	Bis zu 3.2 km/h

-NAVIGATOR-

Ausmaße des Geräts	299 x 282 x 520 mm
Gewicht des Geräts	5.2 kg (mit wiederaufladbarer Batterie) 2.9 kg (ohne wiederaufladbare Batterie)
Batterietyp	1 x 12V / 7.5Ah wiederaufladbare Batterie
Batterielebensdauer/ Voll geladen	*Laufzeit bis zu 1 Stunden bei normaler Nutzung ^Dauerbetrieb bis zu 30 Minuten
Tiefenbelastbarkeit	10 m
Geschwindigkeit	Bis zu 4.0 km/h

*Normaler Gebrauch

Die Definition des normalen Gebrauchs basiert auf der durchschnittlichen Nutzungszeit, die der Benutzer den Wasserscooter im Wasser benutzt.

^Dauerbetrieb

Die Definition des Dauerbetriebs basiert auf einer voll geladenen Batterie und der andauernden Nutzung des Wasserscooters in Wasser.

**Weitere Informationen über
Seascooter™ Produkte**
(Garantie, Pflege/Wartung durch den Kunden,
Teile & Batteriekau)

BESUCHEN SIE BITTE
www.Nauticaseascooters.com

Alle in dieser Bedienungsanleitung angeführten Daten gelten zum Zeitpunkt des Druckes.
Die neuesten Updates und weitere Informationen zu Seascooter™ finden Sie unter
www.Nauticaseascooters.com

Dieses Produkt wird nicht von Nautica hergestellt. Für Verbrauchierzwecke wenden
Sie sich bitte an Sport Dimension Inc. unter 1-800-678-7873.

(NUR KANADISCHER UND US-MARKT)

Bitte besuchen Sie unsere Internetseite unter www.Nauticaseascooters.com
für genauere Informationen zu Ihrem lokalen Distributeur.

Für Produkte mit den folgenden Patenten:

USA, Canada, EU, Australia, Japan, Hong Kong, China & Turkey
US D471,506S / US D518,768S / D527,702S / US D506,176S / US D507,776S
D512,678S / D519,911S / 6848385 B2 / US 7000559 B2 / US 7093554 B1 / 11/102,302
0500577.8 / 0500578.0 / 0500579.2 / HK1072691 / ZL200530005661.5
ZL200430079550.4 / ZL200430057359.X / ZL200530005662.X / ZL200530005663.4
ZL200320103738.8 / ZL200520008894.5 / 1194933 / 1254107 / 1225250
000330311-0001 / 000183900-0001 / 000183900-0002 / 000330279-0001
000330295-0001 / 03020902.7 / 302949 / 302564 / 302563 / 302950
302948 / 2005100230 / 200503474 / 29/268,724 / 11/595,675 / 000816376-0001

NUR KANADISCHER UND US-MARKT

Gebührenfrei (VS) : 1-800-678-7873
info@nauticaseascooters.com
www.Nauticaseascooters.com

Nautica™ und /™ sind Warenzeichen von Nautica Apparel, Inc.

©Nautica Apparel, Inc. nautica.com

Zusätzlich beinhaltet diese Garantie keine Teile, welche normale Abnutzung oder Risse aufzeigen.

ALLE STILLSCHWEIGENDEN GEWÄHRLEISTUNGEN BESCHRÄNKEN SICH AUF DIE DAUER DES GEWÄHRLEISTUNGSZEITRAUMS. AUF SOLCHE STILLSCHWEIGENDEN GEWÄHRLEISTUNGEN, EINSCHLIESSLICH MARKTFÄHIGKEIT, EIGNUNG FÜR EINEN BESTIMMTEN ZWECK ODER SONSTIGE, WIRD NACH ABLAUF DES GEWÄHRLEISTUNGSZEITRAUMS VOLLSTÄNDIG VERZICHTET. DIE PFLICHTEN DES HÄNDLERS GEMÄSS DER GEWÄHRLEISTUNG BESCHRÄNKEN SICH STRENG UND AUSSCHLIESSLICH AUF DIE REPARATUR BZW. DEN AUSTAUSCH VON DEFEKTEN TEILEN UND DIE RÜCKGABE DES PRODUKTS AN DEN KUNDEN. DER HÄNDLER ÜBERNIMMT KEINE WEITEREN PFLICHTEN UND AUTORISIERT AUCH NIEMANDEN, WEITERE PFLICHTEN FÜR IHN ZU ÜBERNEHMEN.

ER HÄNDLER ÜBERNIMMT KEINE VERANTWORTUNG FÜR NEBEN-, FOLGE- ODER SONSTIGE SCHÄDEN, EINSCHLIESSLICH, ABER NICHT BESCHRÄNKT AUF KOSTEN FÜR DIE RÜCKGABE DES PRODUKTS AN DEN HÄNDLER, NUTZUNGS AUSFALL DES PRODUKTS UND ZEITVERLUST ODER UNANNEHMlichkeiten.

DIESES PRODUKT IST AUSSCHLIESSLICH FÜR DEN PERSÖNLICHEN FREIZEITGEBRAUCH KONZIPIERT UND VORGESEHEN!

GEWERBLICHE ODER MIETNUTZUNG WIRD VON DER GEWÄHRLEISTUNG DES PRODUKTS NICHT ABGEDECKT!

DURCH REPARATURARBEITEN ODER DIE LIEFERUNG EINES ERSATZTEILS WIRD DER GEWÄHRLEISTUNGSZEITRAUM NICHT VERLÄNGERT ODER ERNEUERT.

DIE GEWÄHRLEISTUNG IST AUTOMATISCH NICHTIG, WENN DER SCHADEN DAS ERGEBNIS VON NICHT- ORIGINALTEILEN IST.

BESCHRÄNKTE GEWÄHRLEISTUNG für Seascooter mit Kamerahalterung:

- Überprüfen Sie vor JEDER Verwendung, dass das Produkt ordnungsgemäß funktioniert. Die Gewährleistung dieses Produkts deckt keine Schäden aufgrund von missbräuchlicher Verwendung ab.
- Die Nichtbeachtung der Gebrauchsanweisungen auf Verpackungen und/oder in Benutzerhandbüchern kann zu Schäden oder Verlusten Ihrer Kameras führen, einschließlich, aber nicht beschränkt auf persönliche Gegenstände des Benutzers. All dies wird von der Gewährleistung dieses Produkts nicht abgedeckt.
- Verwendung auf eigene Gefahr: Hersteller und/oder Lieferanten/Vertreter sind nicht verantwortlich für Schäden/Reparaturen, Verluste von Kameras/Elektronikartikeln, einschließlich, aber nicht beschränkt auf persönliche Gegenstände des Benutzers, die direkt oder indirekt das Ergebnis der Verwendung dieses Produkts sind. Schäden, die aus Nutzung, missbräuchlicher Nutzung, Unfällen und normalem Verschleiß resultieren, sind verständlicherweise nicht von der Produktgewährleistung abgedeckt und auch Hersteller und/oder Lieferanten/Vertreter sind nicht dafür verantwortlich.

AUSNAHMEN

BATTERIE. Diese Garantieleistung beinhaltet nicht die Batterie.

Ersetzen Sie niemals die originale SEASCOOTER-BATTERIE durch eine BATTERIE EINES ALTERNATIVHERSTELLERS. Diese Gewährleistung erstreckt sich nicht auf Seascooter mit Batterien anderer Hersteller.

KUNDENANFRAGEN

Wenn Ihr Gerät nicht funktioniert, schauen Sie zuerst im Benutzerhandbuch nach, bevor Sie Ihr Kundenservicecenter kontaktieren. Für jegliche Beschädigungen oder benötigte Reparatur bringen Sie Ihr Gerät bitte nicht in das Geschäft zurück, in dem Sie es erworben haben.

RÜCKGABE / REPARATURBESTIMMUNGEN

Kunden müssen sich an ihr Händler-Servicecenter vor Ort wenden, um ein offizielles Antragsformular zu erhalten. Das Antragsformular muss zusammen mit den Kontaktdetails des Kunden und einem Foto des Seascooters, den defekten Teilen, der Seriennummer und dem Originalaufbeleg retourniert werden. Das Händler-/Kunden-Servicecenter überprüft den Fall und erteilt eine Autorisierungsnummer für die Rücksendung/Reparatur, bevor das Produkt an das Händler-Servicecenter geschickt wird. Retournierte Produkte müssen mit der Originalverpackung, einschließlich des Polystyren-Verpackungsmaterials und aller defekten Teile, eingeschickt werden. Bitte wenden Sie sich an Ihr Händler-Servicecenter vor Ort, falls Sie Unterstützung bei der Abwicklung Ihres Falls benötigen.

Auf unserer Website www.Nauticaseascooters.com finde Sie die aktuellste Liste der Kontaktdaten von Händlern und Servicecentern.

RÜCKGABE / REPARATURVORGANG

1. Rufen Sie das Kundenservicecenter an, um Ihre Rückgabe-/Reparaturnummer zu erhalten.
2. Kopieren Sie Ihren Kaufnachweis (Quittung).
3. Verpacken Sie das defekte Gerät in der Originalverpackung inklusive des Schaumstoffs und verschicken Sie das gesamte Gerät mit allen defekten Teilen.
4. Bringen Sie die Kopie Ihres Kaufnachweises (Quittung) zusammen mit der Rückgabe-/Reparaturnummer auf der Außenseite des Kartons (klar ersichtlich) an.
5. Schicken Sie das Paket an das Kundencenter.

BITTE BEACHTEN SIE: Lieferungen, bei denen der Kaufnachweis (Quittung) sowie die Rückgabe-/Reparaturnummer nicht deutlich auf der Außenseite des Kartons angebracht sind, werden vom Servicecenter nicht akzeptiert.

Für jegliche Fragen oder Auskünfte, welche Sie bezüglich Ihres SEASCOOTER™ haben bzw. benötigen, halten Sie sich bitte an die folgenden Schritte für eine einfache und schnelle Beantwortung:

- SCHRITT 1-

Bitte lesen Sie Ihr Benutzerhandbuch. Benutzerhandbücher können auch von unserer Website www.Nauticaseascooters.com heruntergeladen werden.

- SCHRITT 2-

Besuchen Sie www.Nauticaseascooters.com. Prüfen Sie, ob Ihre Frage durch den FAQ-Abschnitt beantwortet werden kann.

- SCHRITT 3-

Kontaktieren Sie einen unserer Kundenservice-Mitarbeiter, in einem Kundenservicecenter in Ihrer Region.