

== VERBRAUCHERGEWÄHRLEISTUNG == & SERVICEINFORMATIONEN

Vertriebspartner gewähren **NUR** eine Garantie für
Produkte mit einer aktiven
Registrierung der Garantie

AKTIVIEREN SIE IHRE GARANTIE IMMER SOFORT AUF
<https://nauticaseascooters.com/pages/warranty>

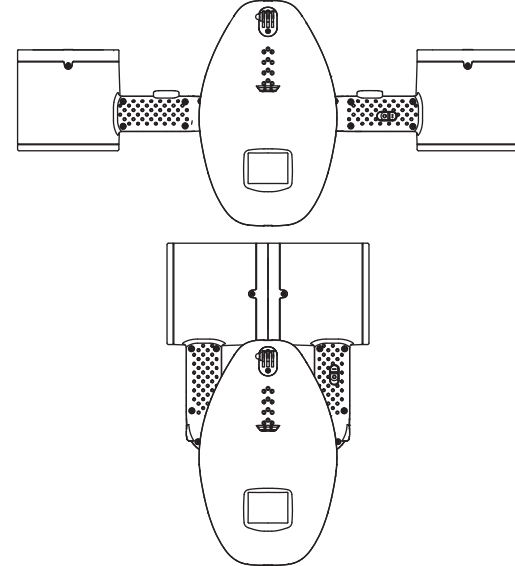
Händler in den USA und Kanada bieten eine eingeschränkte Standardgewährleistung für 6 Monate ab Kaufdatum für neue Produkte an. Wenn Sie nicht in den USA oder Kanada ansässig sind, wenden Sie sich bitte an Ihren Händler vor Ort für Gewährleistungsregelungen in Ihrem Gebiet. Auf www.seascooter.net finden Sie Händler-/Servicecenterdetails. Händler gewähren Gewährleistung **NUR** auf NAUTICA Seascooter-Produkte, die bei autorisierten Händlern erworben wurden und unter Vorlage des Original-Kaufbelegs. Alle Gewährleistungen beschränken sich auf einen einzigen, ursprünglichen Besitzer für den Kauf eines neuen und aktuellen Produkts von einem autorisierten Händler. Ausverkäufe, eingestellte Produkte und Sekundärverkäufe jeglicher Art (einschließlich „wie neu“ oder „im Originalzustand“) sind nicht gewährleistungsberechtigt.

Diese Gewährleistung gewährt dem Kunden bestimmte Rechte. Diese Rechte können von Ort zu Ort variieren. Fragen Sie Ihren Händler vor Ort nach dem Gewährleistungszeitraum in Ihrer Region, indem Sie Ihr Servicecenter anrufen. Jeder Teil des vom Händler gelieferten Produkts, an dem der Händler nach vernünftigen Ermessen Material- oder Verarbeitungsfehler feststellt, werden repariert oder ausgetauscht und dann an den Händler zurückgegeben, ohne dass die Teile oder Reparaturkosten in Rechnung gestellt werden. Das Produkt, einschließlich der defekten Teile, muss innerhalb des Gewährleistungszeitraums an den Händler geschickt werden. Der Kunde zahlt die Kosten für die Lieferung des Produkts an den Händler.

Diese Gewährleistung deckt keine Produkte ab, die missbräuchlich verwendet oder mangelhaft gewartet wurden oder Unfällen ausgesetzt waren oder entgegen den Bedienungsvorschriften im Benutzerhandbuch eingesetzt wurden. Jede Flutung bzw. jeder Verlust oder Schaden aus beliebigem Grund, verursacht durch versehentliches Lösen und Versinken der Einheit oder Fluten einer O-Ring-Dichtung oder eines wasserfesten Bereichs, wird von der Gewährleistung nicht abgedeckt. Diese Gewährleistung gilt nicht für Diebstahl, Verlust, Missbrauch oder Manipulation, mangelnde Wartung, unsachgemäße Lagerung, extreme Temperaturen, übermäßige Sonneneinstrahlung, stoffliche Wechselwirkungen, verfallende Chemikalien oder Dämpfe, Schäden am Produkt als Resultat von unsachgemäßer Wartung bzw. Teiletäuschen, die nicht vom offiziellen Händler-Servicecenter durchgeführt wurden oder für Produkte, die geändert oder erweitert wurden und nicht mehr der ursprünglichen Zweckbestimmung entsprechen. Diese Gewährleistung erstreckt sich nicht auf Reparaturen, die aufgrund von normalem Verschleiß oder der Verwendung von Teilen oder Zubehörteilen notwendig sind, die entweder nicht kompatibel zum Produkt sind oder sich nachteilig auf den Betrieb, die Leistung oder die Haltbarkeit des Produkts auswirken.

← SIEHE NÄCHSTE SEITE

LIZENSIERTES PRODUKT NAUTICA J-CLASS



Benutzerhandbuch
Deutsche Fassung



VORSICHT

ELEKTRISCH BETRIEBENES PRODUKT

Nicht für Kinder unter 16 Jahren. Wie bei allen elektrischen Produkten sollten auch hier Vorsichtsmaßnahmen während der Bedienung des Geräts eingehalten werden, um das Risiko eines elektrischen Schlages zu verringern.

Einführung	1
Warnung	2
Teilegrafik	6
Akku-anleitung	7
Mit der Benutzung beginnen	10
Aufladen der Batterie	14
Halterung	17
Kamera montage	18
Pflege & Wartung	19
Technische Daten	20



Alt-Elektrogeräte sind Wertstoffe, sie gehören daher nicht in den Hausmüll! Wir möchten Sie daher bitten, uns mit Ihrem aktiven Beitrag bei der Ressourcenschonung und beim Umweltschutz zu unterstützen und dieses Gerät bei den -falls vorhanden- eingerichteten Rücknahmestellen abzugeben.



Das Benutzerhandbuch ist auch im PDF-Format erhältlich. Wenden Sie sich bei Bedarf an Ihren örtlichen Händler, um es zu erhalten.


Einführung

Das Doppelstrahlruder Nautica J-CLASS ist ein vollausgestatteter Seascooter, mit dem Sie sich mit bis zu 8 km/h unter Wasser fortbewegen können. Die einfache Umschaltung zwischen 3 Drehzahlstufen spart Energie für längeren Aufenthalt unter Wasser.

Tragen Sie bei der Verwendung des Tauchscooters angemessene Ausrüstung wie Neoprenanzug, Rettungsweste, Taucherbrille, Schnorchel usw.

Bitte benutzen Sie den Seascooter ausschließlich im Wasser.

- Durch seine innovative patentierte klappbare Ausführung lässt sich das Gerät hervorragend transportieren und auf engem Raum lagern
- Wasserdichter patentierter Motor für längeren Gebrauch
- Robuster wasserfester Aufbau
- Betrieb bis zu 40 Minuten bei normaler Verwendung
- Tauchtiefe bis zu 40 m (130 ft)
- Geschwindigkeit bis zu 8 km/h (5 mph)
- 3-stufige Drehzahlregelung
- LC-Display mit Anzeige des Akku-Ladezustands und der Drehzahlstufe
- Betrieben mit leistungsstarken Lithium-Ionen-Akkus
- Gewicht nur 6.8 kg, inklusive Batterie

 Der Seascooter hat weniger Auftriebskraft in Süßwasser oder in einem Pool und kann daher in solchen Gewässern versinken.



WARNUNG

- Bewahren Sie die Gebrauchsanleitung auf, da diese wichtige Informationen enthält.
- Wenn Sie dieses Gerät weitergeben, müssen Sie auch die Bedienungsanleitung und alle relevanten Warnhinweise und Teile mit einschließen.
- Wenn der Besitzer an Dritte verleiht, ist er dafür verantwortlich, diese über den richtigen Gebrauch und die Warnhinweise (bezüglich des Risiko, das bei Verwendung dieses Geräts anfällt) zu informieren.



WARNUNG



- Ein Kind unter 16 Jahren darf dieses Produkt nie verwenden.
- Der Seascooter ist nur für eine (1) Person vorgesehen.



- Das ist kein Lebensrettungsgerät. Verwenden Sie es NICHT als Auftriebshilfe.



- Lesen Sie die Bedienungsanleitung, bevor Sie das Produkt verwenden.



- Achten Sie immer darauf, dass genügend Ladung für die Rückkehr in der Akkubatterie verbleibt, bevor Sie den Seascooter verwenden.



- Verwenden Sie nie Alkohol oder bewusstseinsverändernde Drogen, bevor oder während Sie dieses Produkt verwenden.



- Überprüfen Sie den Schwimmbereich IMMER, um sich zu vergewissern, dass er frei von Gefahrenquellen oder Hindernissen wie Booten oder Schwimmern ist, bevor Sie den Seascooter verwenden.



- Achten Sie auf die geeigneten Wasserstände, Gezeitenwechsel, gefährliche Strömungen, Wetteränderungen und starke Landwinde. Erkunden Sie unbekannte Gewässer IMMER, bevor Sie sich hinauswagen.

2



- Gefahr von Quetschungen / Schnitten



- Berühren Sie nicht Ihren Körper, Kleidung oder anderes Equipment mit dem Seascooter.



- Tragen Sie IMMER eine Schwimmweste (persönliche Schwebearüstung – PFD), die von den örtlichen Behörden für Schnorcheln zugelassen wurden: (Weste vom Typ III der US-Küstenwache in den USA; von der kanadischen Küstenwache zugelassene Rettungsweste in Kanada; von SAI zugelassene persönliche Schwebearüstung (Schwimmweste) in Australien; Schwimmweste mit CE-Zertifizierung in Europa).



- Halten Sie Körperteile, Kleidungsstücke und andere Gegenstände vom Propeller fern. Tragen Sie keine losen oder fließenden Kleidungsstücke oder Geräte, die in den Propeller gezogen werden könnten.



- Vor allem in der Nähe von Personen mit langen Haaren ist besondere Vorsicht bei der Seascooter-Verwendung geboten. Benutzer mit langen Haaren sollten diese zusammenbinden oder eine Badekappe tragen, wenn sie den Seascooter verwenden.



- Seien Sie vorsichtig, wenn Sie den Seascooter transportieren oder absetzen, um eine Quetschverletzung Ihrer Hände, Füße oder Zehen zu vermeiden.

3



VORSICHT

- Entfernen Sie die Schutzgitter nie, außer wenn Sie Wartungsarbeiten durchführen.
- Machen Sie sich mit den Seascooter-Funktionen und der Batteriebetriebsdauer vertraut, bevor Sie Tauchfahrten oder Ausflüge unternehmen.
- Laden Sie die Batterie immer voll auf, bevor Sie den Seascooter in Betrieb nehmen.
- Achten Sie darauf, dass Sonnenöle oder -lotionen nie lange in Kontakt mit den Seascooter-Kunststoffteilen kommen, da diese Teile anderenfalls brüchig werden und auseinander brechen könnten.
- Bewahren Sie den SEASCOOTER™ IMMER fern von direkter Sonneneinstrahlung auf, wenn sich dieser nicht in Benutzung befindet. Hitze beschädigt die Batterie, da sie anderenfalls explodieren bzw. ein Austreten der Batterieflüssigkeit auftreten kann.
- Öffnen Sie niemals das Batteriefach des Seascooters im Wasser.
- Wenn sich der Seascooter nicht in Betrieb befindet, muss der Hauptschalter immer in der OFF-Position stehen.
- Verwenden Sie den Seascooter nie unter der empfohlenen maximalen Tauchtiefe von 130ft / 40m.
- Dieses Gerät ist nicht für das Mischen mit bzw. die Verwendung in Sand, Beton und ähnlichen Stoffen vorgesehen. Dieses Gerät ist nur zum Schwimmen und Tauchen im Wasser vorgesehen.
- Verwenden Sie das Gerät nicht, wenn es auf irgendeine Weise beschädigt ist.
- Ersetzen Sie die Batterie unverzüglich, wenn sie beschädigt ist.
- Der Seascooter sollte nur von qualifizierten Tauchern zum Gerätetauchen verwendet werden.

- Wenn Sie den Seascooter zum Gerätetauchen verwenden, sollten Ab- und Auftauchen nach anerkannten Tauch-Praktiken erfolgen.
- Aus Sicherheitsgründen dürfen diejenigen, die kein C-Karte (die den Abschluss des Trainings bezeugt) von einer Tauchschule erworben haben, dieses Produkt unter keinen Umständen verwenden.
- Verschiedene Gewässern (Meerwasser, See, Pool) und verschiedene Bedingungen, wie Strömungen, Temperatur und Druck, können die Auftriebskraft des Geräts beeinflussen, sodass das Gerät versinken kann, wenn es versehentlich losgelassen wird.
- Lassen Sie den Seascooter nicht los oder im Wasser schweben. Nehmen Sie das Gerät immer aus dem Wasser, wenn es nicht mehr verwendet werden soll.
- Bei Verwendung des Seascooters in dunklen Gewässern oder beim Nachttauchen ist auf ausreichende Beleuchtung zu achten.
- Überprüfen Sie vor jedem Gebrauch, dass die Griffe eingerastet sind.
- Überprüfen Sie vor jedem Gebrauch, dass Ihr Seascooter ordnungsgemäß funktioniert.



GEFAHR DURCH QUETSCHUNGEN:

Während des Zusammensetzens bzw. Auseinanderbauens oder des Transports des Gerätes kann es zu Quetschungen an Fingern und Zehen kommen:

- Ein- und Ausklappen der Steuergriffe
- Einsetzen des Akkus
- Abstellen des Tauchscooters oder des Akkus
- Sollte Ihnen das Gerät bzw. die Batterie aus der Hand gleiten

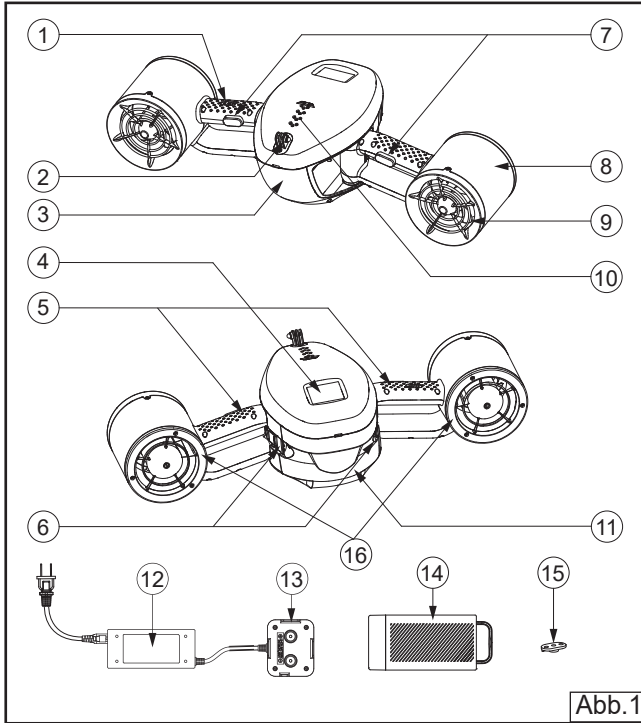


Abb.1

- | | |
|------------------------|------------------------|
| 1. Hauptschalter | 9. Schutznetz |
| 2. Kamerahalterung | 10. Anzeigeleuchten |
| 3. Hauptgehäuse | 11. Akkufachdeckel |
| 4. LC-Display | 12. Ladegerät |
| 5. Klappgriffe | 13. Ladestation |
| 6. Griffverriegelungen | 14. Batterie |
| 7. Starttasten | 15. Mehrzweckhalterung |
| 8. Strahlruder | 16. Propeller |



WARNUNG

Ersetzen Sie die Batterie umgehend falls diese beschadigt ist.

- Anweisungen für Personen (einschließlich Kindern) mit eingeschränkten körperlichen, sensorischen oder geistigen Fähigkeiten oder mangelnder Erfahrung und Kenntnis sowie für Kinder, die mit dem Gerät spielen, sind nicht relevant.
- Der Stecker muss gezogen werden, bevor das Gerät gereinigt wird, und der Geräteeingang muss vor erneuter Verwendung des Geräts getrocknet werden.
- Das abnehmbare Netzteil muss mit dem Geräteteil der Bauartklasse III versehen sein.
- Die mit dem Produkt verwendeten Transformatoren oder Ladegeräte müssen regelmäßig auf Schäden am Kabel, Stecker, Gehäuse oder an anderen Teilen untersucht werden. Bei einem Schaden dürfen die Geräte erst wieder verwendet werden, wenn der Schaden behoben ist.

Ladeanleitung

- 1) Stellen Sie den Akkusockel auf die Ladestation (Abb. 2).
- 2) Während des Ladens leuchtet die LED des Ladegeräts Rot (Abb. 2).
- 3) Der Ladevorgang dauert etwa 3-4 Stunden. Sobald der Akku aufgeladen ist, leuchtet die LED Grün (Abb. 2).
- 4) Ziehen Sie nach dem Aufladen des Akkus den Netzstecker des Ladegeräts aus der Steckdose und nehmen Sie den Akku von der Ladestation.

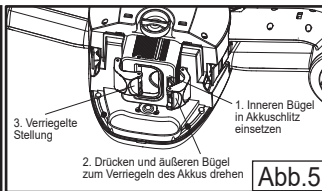
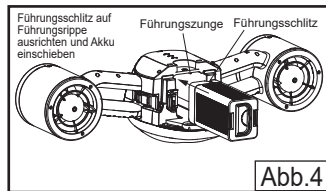
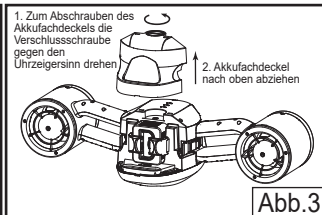
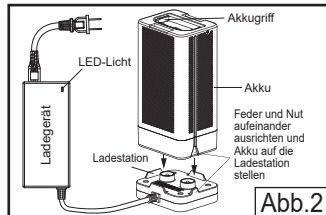
Akku-anleitung

Akku einsetzen:

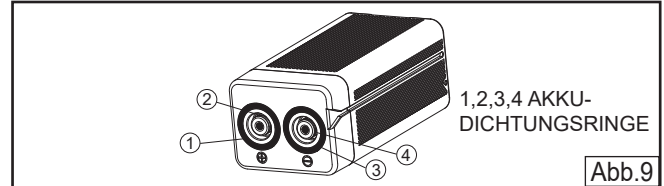
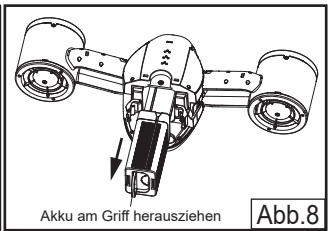
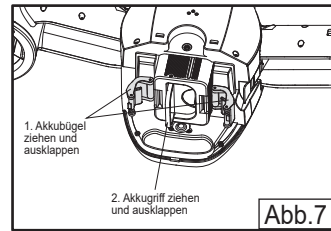
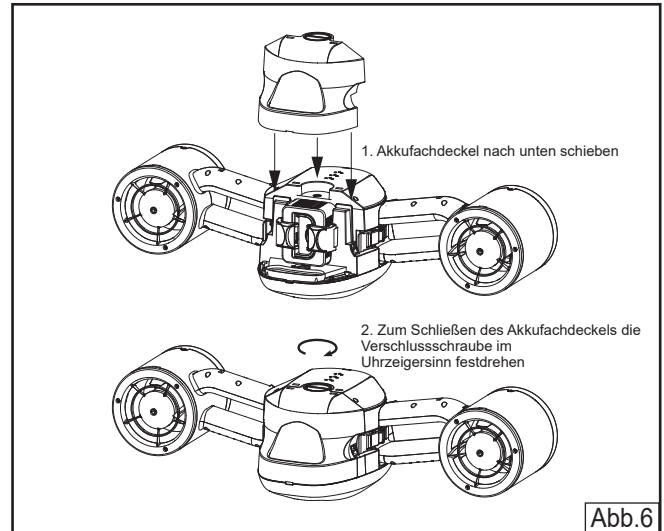
- 1) Vergewissern Sie sich, dass der Hauptschalter auf Aus steht (Abb. 11).
- 2) Achten Sie immer darauf, den Seascooter aus dem Wasser zu nehmen, zu trocknen und in einem trockenen Bereich abzulegen.
- 3) Lockern Sie die Verschlusschraube des Akkufachdeckels, wie in Abb. 3, Schritt 1 gezeigt.
- 4) Ziehen Sie den Akkufachdeckel ab (Abb. 3, Schritt 2).
- 5) Vergewissern Sie sich, dass die O-Ringe an den Akkuklemmen und im Akkufach eingesetzt, sauber und trocken sind (Abb. 9).
- 6) Richten Sie den Schlitz auf dem Akku auf die Zunge im Akkufach aus, und schieben Sie den Akku ins Fach (Abb. 4).
- 7) Verriegeln Sie den Akku (Abb. 5, Schritte 1, 2 und 3).
- 8) Schließen Sie den Akkufachdeckel (Abb. 6, Schritt 1).
- 9) Ziehen Sie die Schraube des Akkufachdeckels fest (Abb. 6, Schritt 2).

Akku zum Laden herausnehmen:

- 1) Öffnen Sie die Akkuverriegelungen (Abb. 7, Schritte 1+2).
- 2) Ziehen Sie den Akku heraus (Abb. 8).



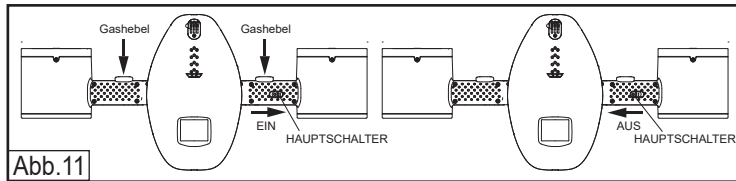
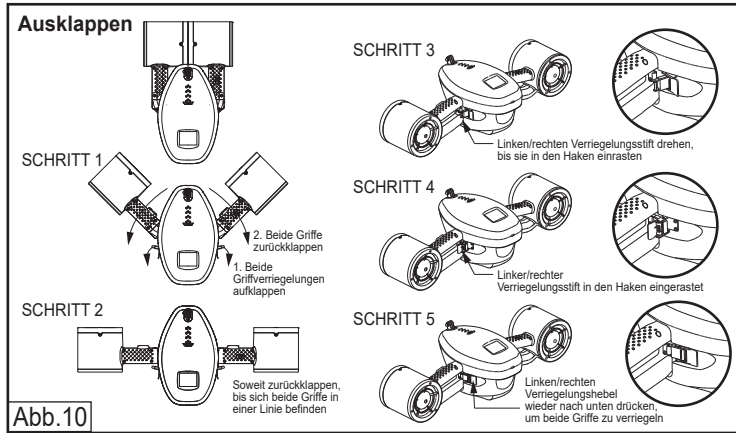
Akku-anleitung



! **WARNUNG**

Halten Sie beim Aufklappen des Seascooters die Finger von Spalten fern.

1. Klappen Sie den Seascooter nach dem Einsetzen des Akkus aus (Abb. 10, Schritte 1+2).
2. Verriegeln Sie die ausgeklappten Griffe mit den Metallklammern (Abb. 10, Schritte 3, 4 und 5).
3. Schieben Sie den Hauptschalter in die Stellung „Ein“ (Abb. 11).
4. Sobald der Hauptschalter auf Ein steht, wird auch das LC-Display eingeschaltet (das Display schaltet sich aus, wenn der Seascooter 8 Minuten lang nicht verwendet wird. Zum Verlassen des Ruhemodus schieben Sie den Hauptschalter auf AUS und dann wieder auf EIN.).
5. Ziehen Sie beide Gashebel, um die Propeller zu starten (Abb. 11).
6. Überspringen Sie Stufe 1 des Gashebels, um die Drehzahl zu ändern.



Achtung: (Siehe Abb. 12)

- 1) Der Seascooter kann nur im Wasser betrieben werden. Ohne Wasser läuft er nur 3 Sekunden lang. In einem solchen Fall wird „Piktogramm A“ auf dem LC-Display angezeigt.
- 2) Der Seascooter lässt sich nur starten, wenn der Griff vollständig ausgeklappt ist. Andernfalls wird „Piktogramm B“ auf dem LC-Display angezeigt.
- 3) Der Seascooter lässt sich nur starten, wenn die Propellergitter eingesetzt und verriegelt sind. Andernfalls wird „Piktogramm C“ auf dem LC-Display angezeigt.

LC-Display:

„Piktogramm A“: Ein blinkendes Piktogramm zeigt an, dass der Seascooter nicht im Wasser betrieben wird.

„Piktogramm B“: Ein blinkendes Piktogramm zeigt an, dass die Griffe des Seascooters nicht vollständig ausgeklappt sind.

„Piktogramm C“: Ein blinkendes Piktogramm zeigt an, dass das Gitter nicht eingesetzt oder verriegelt ist.

„Piktogramm D“: Ein blinkendes Piktogramm zeigt an, dass Wasser in Ihren Seascooter eindringt. In diesem Fall läuft der Motor 9 Sekunden lang und hält dann 1 Sekunde mit einem Piepton an. Kehren Sie unverzüglich an Land zurück, und wenden Sie sich zwecks Reparatur an den Kundendienst.



Abb.13

Akkukapazitätsanzeige



Abb.14

Niedrige Drehzahl



Abb.15

Mittlere Drehzahl



Abb.16

Hohe Drehzahl



WARNUNG

Stecken Sie weder Ihre Hand noch andere Gegenstände in den Propeller.

Hinweise:

1. Wenn das Produkt längere Zeit nicht verwendet wird, schaltet es sich automatisch aus. Bitte schalten Sie das Gerät mit dem Hauptschalter aus, bevor Sie es ablegen.
2. Tauschen Sie den Akku nicht im Wasser aus. Nehmen Sie nach Gebrauch den Akku heraus und reinigen Sie das Gerät mit Süßwasser. Bewahren Sie das Gerät an einem kühlen, gelüfteten Ort auf.

Verwenden Sie das Gerät so wie gezeigt und nicht umgekehrt.

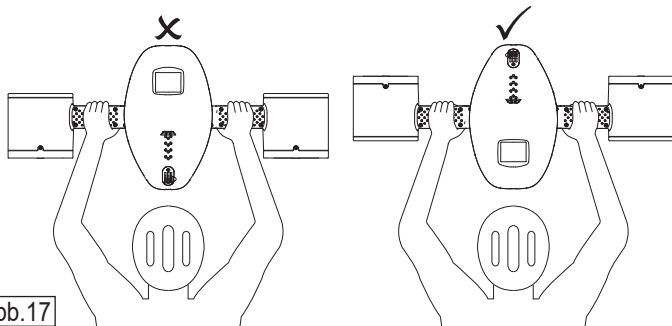


Abb.17

Zusammenklappen und Transport des Seascooters:

- Halten Sie die Klammer in der Mitte des Metallschlusses gedrückt, und ziehen Sie dann das Schloss heraus, wie in Abb. 18, Schritte 1, 2 und 3 gezeigt.
- Klappen Sie die Griffe nach vorne (Abb. 18, Schritt 4+5).
- Tragen Sie den Seascooter mit dem Tragegriff (Abb. 19).

Zusammenklappen

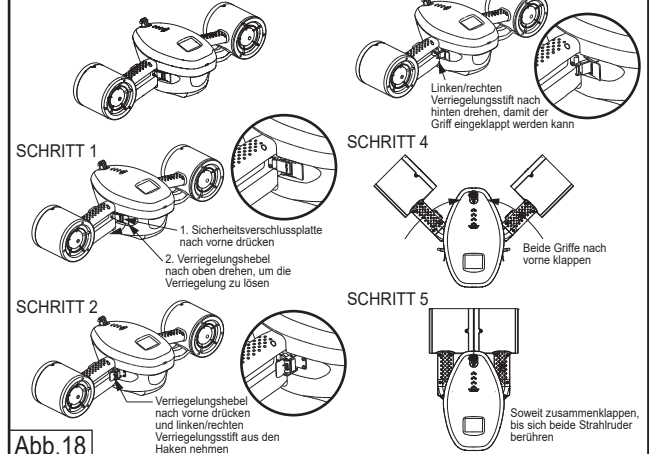


Abb.18

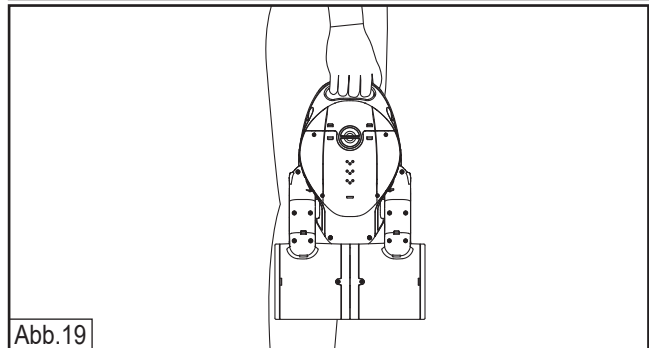


Abb.19



VORSICHT



WARNUNG

BATTERIE-SICHERHEIT

**LADEN SIE DIE BATTERIE
MINDESTENS**

**6 MONATE
NEU AUF**

- *NACH JEDER NUTZUNG MUSS die Batterie aufgeladen werden.*
- *Bei Nichtnutzung muss die Batterie nach SPÄTESTENS 6 MONATEN geladen werden*
- *BEI LÄNGERER NICHTNUTZUNG die Batterie IMMER AUS DEM GERÄT HERAUS NEHMEN.*

- Lithium-Ion Batterien niemals über längere Zeit ungeladen lassen – die Batterie entlädt sich dann selbst und die Entladung kann so tief ausfallen, dass die Batterie dadurch beschädigt wird.
- Die Batterie niemals großer Hitze aussetzen. Hierdurch kann die Batterie beschädigt werden und die Funktion verlieren.
- Die Lithium-Ionen Batterie immer ausreichend geladen an einem kühlen, trockenen und dunklen Ort aufbewahren.

www.seascooter.net



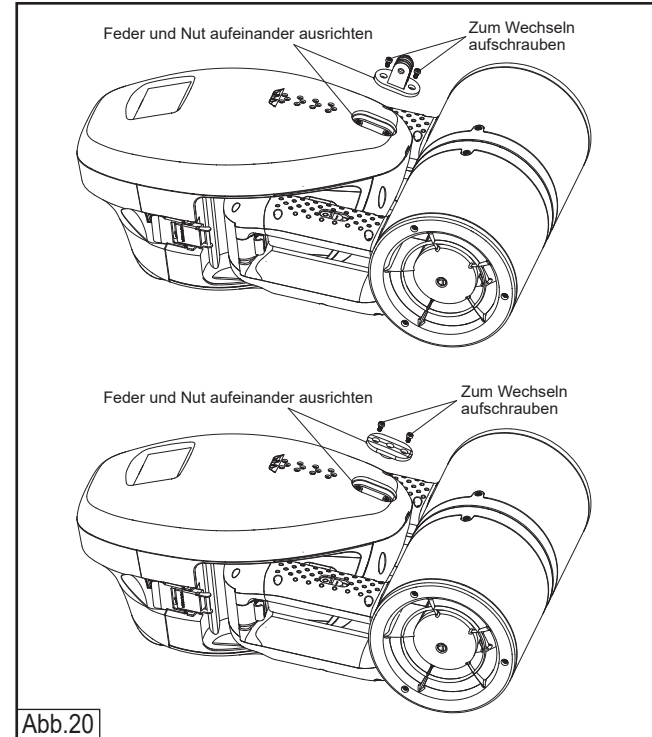
VORSICHT

- Verwenden Sie nur das angegebene Ladegerät.
- Muss sachgerecht entsorgt werden.
- Die Batterie darf nicht eingeäschert, auseinandergenommen, beschädigt, kurzgeschlossen oder Hitze ausgesetzt werden.
- Die Batterie enthält Sicherheits- und Schutzvorrichtungen, die, falls sie beschädigt werden, zum Erhitzen der Batterie führen können, sodass diese platzen oder sich entzünden kann.
- **SCHÜTTEN SIE KEIN WASSER AUF EINE BRENNENDE LITHIUM-IONEN-BATTERIE.** Wenn sich eine derartige Batterie entzündet, brennt sie noch viel stärker, wenn sie mit Wasser oder auch nur der Feuchtigkeit aus der Luft in Kontakt kommt. Stattdessen muss ein Feuerlöscher verwendet werden.
- Der Akku darf nicht mit Wasser oder Salzwasser in Berührung kommen oder anderweitig nass werden, wenn der Seascooter nicht in Gebrauch ist.
- Halten Sie die Batterie von starken Stößen oder Erschütterungen fern.
- Treiben Sie keine Nägel in die Batterie, schlagen Sie nicht mit einem Hammer darauf, treten Sie nicht darauf, und vermeiden Sie auch eine irgendwie geartete Beschädigung des Außengehäuses.
- **NACH JEDER NUTZUNG MUSS die Batterie aufgeladen werden.**

⚠ VORSICHT

- Bei Nichtnutzung muss die Batterie nach **SPÄTESTENS 6 MONATEN** geladen werden.
- **BEI LÄNGERER NICHTNUTZUNG** die Batterie **IMMER AUS DEM GERÄT HERAUS NEHMEN**.
- Lithium-Ion Batterien niemals über längere Zeit ungeladen lassen – die Batterie entlädt sich dann selbst und die Entladung kann so tief ausfallen, dass die Batterie dadurch beschädigt wird.
- Bewahren Sie den Batterien immer teilentladen an einem kühlen, trockenen und gut gelüfteten Ort außer Reichweite von Kindern und in sicherer Entfernung von Zündquellen auf.
- Setzen Sie den Batterien keinem Feuer, keiner direkten Sonneneinstrahlung und keinen hohen Temperaturen aus. Erwärmen Sie den Batterien nicht. Dabei kann der Batterien heiß werden, brechen oder sich entzünden. Dies kann außerdem zu Leistungsverlust und verkürzter Lebensdauer des Batterien führen.
- Halten Sie die Akkupole immer sauber.
- Um Kurzschluss oder Brand vorzubeugen, darf der Akku beim Tragen oder bei der Aufbewahrung nicht mit Metallgegenständen in Berührung gebracht werden.
- Um Kurzschluss oder Brand vorzubeugen, muss der Ladebereich während des Ladens immer abgesichert werden.

Der J-CLASS wird mit Kamerahalterung und Mehrzweckhalterung geliefert. Montieren und wechseln Sie die Halterung, wie in untenstehender Abbildung gezeigt.

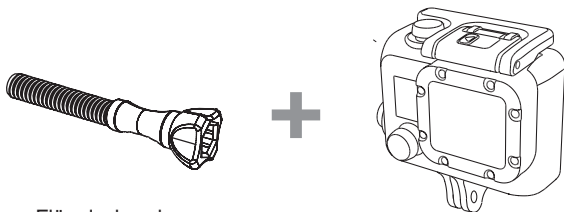


Kamera montage

ANBRINGEN IHRER KAMERA AN SEASCOOTER-HALTERUNGEN

(Kann mit Kameras von GoPro® HERO [3, 3+, 4, 5, 6 oder 7] oder anderen Kameras mit dem gleichen Halterungssystem verwendet werden.)

Zur Befestigung Ihrer Kamera am Seascooter J-CLASS benötigen Sie je nach verwendeter Halterung eine Flügelschraube oder andere Teile.



Flügelschraube

Wassergehäuse

Befestigen Sie die Kamera einfach an der Halterung und richten Sie das Loch aus, setzen Sie die Rändelschraube ein und ziehen Sie sie fest.

*Kamera (und Wassergehäuse), Befestigungsschnalle und Rändelschraube sind nicht im Lieferumfang enthalten.

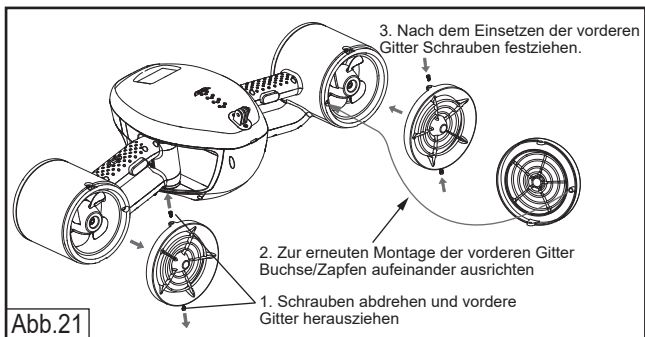


Abb.21

Pflege & Wartung

Waschen und Pflege

- Tauchen Sie den Seascooter nach jedem Gebrauch 20 Minuten lang in einen Behälter mit Süßwasser. Lassen Sie den Seascooter dann 3 Sekunden lang mit niedriger Drehzahl laufen, und wiederholen Sie den Vorgang 5 Mal, um Schmutz und Salz aus dem Motor zu spülen.
- Trocknen Sie den Seascooter nach dem Spülen. Nehmen Sie dazu den Akku heraus, und lassen Sie den Akkufachdeckel offen. Drehen Sie den Seascooter in verschiedene Richtungen, damit das Wasser abfließt. Wischen Sie den Seascooter mit einem trockenen Tuch ab. Lassen Sie den Seascooter über Nacht an einem kühlen gelüfteten Ort trocknen.
- Vergewissern Sie sich, dass der Seascooter vollständig trocken ist, bevor Sie ihn aufbewahren.
- Verwenden Sie keine Reinigungsmittel, um den Seascooter zu reinigen. Verwenden Sie nur ein angefeuchtetes Tuch, um den Seascooter abzuwischen.
- Trocknen Sie den Tauchscooter und das Batteriefach mit einem Tuch ab.
- Lassen Sie den Seascooter nicht los oder im Wasser schweben. Nehmen Sie das Gerät immer aus dem Wasser, wenn es nicht mehr verwendet werden soll.

Blockierter Propeller

Falls sich ein Propeller nicht mehr dreht, können Sie das vordere Gitter abnehmen, um eine Verstopfung zu beseitigen. Richten Sie sich nach folgenden Schritten, um Verletzungen vorzubeugen.











(Bei normalem Gebrauch dürfen die Gitter nicht entfernt werden.)

1. Nehmen Sie den SEASCOOTER aus dem Wasser.
2. Vergewissern Sie sich, dass der Hauptschalter auf Aus steht.
3. Trocknen Sie den Seascooter ab, und nehmen Sie den Akku heraus.
4. Nehmen Sie das Gitter ab, wie in Abb. 21, Schritt 1 gezeigt.
5. Beseitigen Sie die Verstopfung.
6. Setzen Sie das Gitter wieder ein (Abb. 21, Schritte 2+3).

Sand oder Körner auf den Verschlüssen

Sand oder Körner sind die größten Feinde für die Abdichtung der Verschlüsse. Korrekte Wartung und Pflege sind notwendig. Zum Entfernen von Sand oder Körnern von Verschlüssen, spülen Sie die Verschlüsse mit frischem Wasser aus und verwenden Sie frisches Schmiermittel. Falls sich Sand innerhalb des Batteriegehäuses befinden sollte, wischen Sie den Sand sorgsam aus dem Gerät aus und achten Sie dabei darauf, die Verschlussflächen nicht zu zerkratzen.

Technische Daten

 GEWICHT 15 LB / 6.8 KG	 16+	 TIEFE 130 FT / 40 M	 LAUFZEIT 40 MINUTEN
 GESCHWINDIGKEIT BIS ZU 5 MPH / 8 KM/H	 GÄNGE 3 GESCHWINDIGKEITEN	 AUFLADEN 3-4 STUNDEN	 BATTERIE 22.2V / 6 AH
 SIZED FOR CARRY-ON TRAVEL			

Geräteabmessungen	665 x 170 x 300 mm
Gewicht des Geräts	15 lb (6.8 kg)
Batterietyp	1 x 22.2V / 6 AH wiederaufladbare Batterie
Batterielebensdauer/ Voll geladen	Laufzeit bis zu 40 Minuten bei normaler Nutzung Dauerbetrieb bis zu 30 Minuten
Geschwindigkeit	Bis zu 5 mph (8 km/h)
Tiefenanzeige	40 m (empfohlene maximale Tiefe für Sporttauchen)

* Normaler Gebrauch

Die Definition des normalen Gebrauchs basiert auf der durchschnittlichen Nutzungszeit, die der Benutzer den Wasserscooter im Wasser benutzt.

Δ Dauerbetrieb

Die Definition des Dauerbetriebs basiert auf einer voll geladenen Batterie und der andauernden Nutzung des Wasserscooters in Wasser.

20

Weitere Informationen über
Seascooter™ Produkte
(Garantie, Pflege/Wartung durch den Kunden,
Teile & Batteriekauf)

BESUCHEN SIE BITTE
www.Nauticaseascooters.com

Alle in dieser Bedienungsanleitung angeführten Daten gelten zum Zeitpunkt des Druckes.
Die neuesten Updates und weitere Informationen zu Seascooter™ finden Sie unter
www.Nauticaseascooters.com

Dieses Produkt wird nicht von Nautica hergestellt. Für Verbraucherzwecke wenden
Sie sich bitte an Sport Dimension Inc. unter 1-800-678-7873.

(NUR KANADISCHER UND US-MARKT)

Bitte besuchen Sie unsere Internetseite unter www.Nauticaseascooters.com
für genauere Informationen zu Ihrem lokalen Distributeur.

Für Produkte mit den folgenden Patenten:

USA, Canada, EU, Australia, Japan, Hong Kong, China & Turkey
US D471,506S / US D518,768S / D527,702S / US D506,176S / US D507,776S
D512,678S / D519,911S / 6848385 B2 / US 7000559 B2 / US 7093554 B1 / 11/102,302
0500577.8 / 0500578.0 / 0500579.2 / HK1072691 / ZL200530005661.5
ZL200430079550.4 / ZL200430057359.X / ZL200530005662.X / ZL200530005663.4
ZL200320103738.8 / ZL200520008894.5 / 1194933 / 1254107 / 1225250
000330311-0001 / 000183900-0001 / 000183900-0002 / 000330279-0001
000330295-0001 / 03020902.7 / 302949 / 302564 / 302563 / 302950
302948 / 2005100230 / 200503474 / 29/268,724 / 11/595,675 / 000816376-0001

NUR KANADISCHER UND US-MARKT

Gebührenfrei (VS) : 1-800-678-7873
info@nauticaseascooters.com
www.Nauticaseascooters.com

Nautica™ und ™ sind Warenzeichen von Nautica Apparel, Inc.

©Nautica Apparel, Inc. nautica.com

Patentiert

Gedruckt in China

Zusätzlich beinhaltet diese Garantie keine Teile, welche normale Abnutzung oder Risse aufzeigen.

ALLE STILLSCHWEIGENDEN GEWÄHRLEISTUNGEN BESCHRÄNKEN SICH AUF DIE DAUER DES GEWÄHRLEISTUNGSZEITRAUMS. AUF SOLCHE STILLSCHWEIGENDEN GEWÄHRLEISTUNGEN, EINSCHLIESSLICH MARKTFÄHIGKEIT, EIGNUNG FÜR EINEN BESTIMMTEN ZWECK ODER SONSTIGE, WIRD NACH ABLAUF DES GEWÄHRLEISTUNGSZEITRAUMS VOLLSTÄNDIG VERZICHTET. DIE PFLICHTEN DES HÄNDLERS GEMÄSS DER GEWÄHRLEISTUNG BESCHRÄNKEN SICH STRENG UND AUSSCHLIESSLICH AUF DIE REPARATUR BZW. DEN AUSTAUSCH VON DEFEKTEN TEILEN UND DIE RÜCKGABE DES PRODUKTS AN DEN KUNDEN. DER HÄNDLER ÜBERNIMMT KEINE WEITEREN PFLICHTEN UND AUTORISIERT AUCH NIEMANDEN, WEITERE PFLICHTEN FÜR IHN ZU ÜBERNEHMEN.

ER HÄNDLER ÜBERNIMMT KEINE VERANTWORTUNG FÜR NEBEN-, FOLGE- ODER SONSTIGE SCHÄDEN, EINSCHLIESSLICH, ABER NICHT BESCHRÄNKT AUF KOSTEN FÜR DIE RÜCKGABE DES PRODUKTS AN DEN HÄNDLER, NUTZUNGSAusFALL DES PRODUKTS UND ZEITVERLUST ODER UNANNEHMlichkeiten.

DIESES PRODUKT IST AUSSCHLIESSLICH FÜR DEN PERSÖNLICHEN FREIZEITGEBRAUCH KONZIPIERT UND VORGESEHEN!

GEWERBLICHE ODER MIETNUTZUNG WIRD VON DER GEWÄHRLEISTUNG DES PRODUKTS NICHT ABGEDECKT!

DURCH REPARATURARBEITEN ODER DIE LIEFERUNG EINES ERSATZTEILS WIRD DER GEWÄHRLEISTUNGSZEITRAUM NICHT VERLÄNGERT ODER ERNEUERT.

DIE GEWÄHRLEISTUNG IST AUTOMATISCH NICHTIG, WENN DER SCHADEN DAS ERGEBNIS VON NICHT- ORIGINALTEILEN IST.

BESCHRÄNKTE GEWÄHRLEISTUNG für Seascooter mit Kamerahalterung:

- Überprüfen Sie vor JEDER Verwendung, dass das Produkt ordnungsgemäß funktioniert. Die Gewährleistung dieses Produkts deckt keine Schäden aufgrund von missbräuchlicher Verwendung ab.
- Die Nichtbeachtung der Gebrauchsanweisungen auf Verpackungen und/oder in Benutzerhandbüchern kann zu Schäden oder Verlusten Ihrer Kameras führen, einschließlich, aber nicht beschränkt auf persönliche Gegenstände des Benutzers. All dies wird von der Gewährleistung dieses Produkts nicht abgedeckt.
- Verwendung auf eigene Gefahr: Hersteller und/oder Lieferanten/Vertreter sind nicht verantwortlich für Schäden/Reparaturen, Verluste von Kameras/Elektronikartikeln, einschließlich, aber nicht beschränkt auf persönliche Gegenstände des Benutzers, die direkt oder indirekt das Ergebnis der Verwendung dieses Produkts sind. Schäden, die aus Nutzung, missbräuchlicher Nutzung, Unfällen und normalem Verschleiß resultieren, sind verständlicherweise nicht von der Produktgewährleistung abgedeckt und auch Hersteller und/oder Lieferanten/Vertreter sind nicht dafür verantwortlich.

AUSNAHMEN

BATTERIE. Diese Garantieleistung beinhaltet nicht die Batterie.

Ersetzen Sie niemals die originale SEASCOOTER-BATTERIE durch eine BATTERIE EINES ALTERNATIVHERSTELLERS. Diese Gewährleistung erstreckt sich nicht auf Seascooter mit Batterien anderer Hersteller.

KUNDENANFRAGEN

Wenn Ihr Gerät nicht funktioniert, schauen Sie zuerst im Benutzerhandbuch nach, bevor Sie Ihr Kundenservicecenter kontaktieren. Für jegliche Beschädigungen oder benötigte Reparatur bringen Sie Ihr Gerät bitte nicht in das Geschäft zurück, in dem Sie es erworben haben.

RÜCKGABE / REPARATURBESTIMMUNGEN

Kunden müssen sich an ihr Händler-Servicecenter vor Ort wenden, um ein offizielles Antragsformular zu erhalten. Das Antragsformular muss zusammen mit den Kontaktdetails des Kunden und einem Foto des Seascooters, den defekten Teilen, der Seriennummer und dem Originalkaufbeleg retourniert werden. Das Händler-/Kunden-Servicecenter überprüft den Fall und erteilt eine Autorisierungsnummer für die Rücksendung/Reparatur, bevor das Produkt an das Händler-Servicecenter geschickt wird. Retournierte Produkte müssen mit der Originalverpackung, einschließlich des Polystyren-Verpackungsmaterials und aller defekten Teile, eingeschickt werden. Bitte wenden Sie sich an Ihr Händler-Servicecenter vor Ort, falls Sie Unterstützung bei der Abwicklung Ihres Falls benötigen.

Auf unserer Website www.Nauticaseascooters.com finde Sie die aktuellste Liste der Kontaktdaten von Händlern und Servicecentern.

RÜCKGABE / REPARATURVORGANG

1. Rufen Sie das Kundenservicecenter an, um Ihre Rückgabe-/Reparaturnummer zu erhalten.
2. Kopieren Sie Ihren Kaufnachweis (Quittung).
3. Verpacken Sie das defekte Gerät in der Originalverpackung inklusive des Schaumstoffs und verschicken Sie das gesamte Gerät mit allen defekten Teilen.
4. Bringen Sie die Kopie Ihres Kaufnachweises (Quittung) zusammen mit der Rückgabe-/Reparaturnummer auf der Außenseite des Kartons (klar ersichtlich) an.
5. Schicken Sie das Paket an das Kundencenter.

BITTE BEACHTEN SIE: Lieferungen, bei denen der Kaufnachweis (Quittung) sowie die Rückgabe-/Reparaturnummer nicht deutlich auf der Außenseite des Kartons angebracht sind, werden vom Servicecenter nicht akzeptiert.

Für jegliche Fragen oder Auskünfte, welche Sie bezüglich Ihres SEASCOOTER™ haben bzw. benötigen, halten Sie sich bitte an die folgenden Schritte für eine einfache und schnelle Beantwortung:

- SCHRITT 1-

Bitte lesen Sie Ihr Benutzerhandbuch. Benutzerhandbücher können auch von unserer Webseite www.Nauticaseascooters.com heruntergeladen werden.

- SCHRITT 2-

Besuchen Sie www.Nauticaseascooters.com Prüfen Sie, ob Ihre Frage durch den FAQ-Abschnitt beantwortet werden kann.

- SCHRITT 3-

Kontaktieren Sie einen unserer Kundenservice-Mitarbeiter, in einem Kundenservicecenter in Ihrer Region.