

## **GARANZIA CONSUMATORE E INFORMAZIONI DI ASSISTENZA**

*I distributori garantiscono SOLO i prodotti con un'attiva  
Registrazione della garanzia*

**ATTIVARE SEMPRE LA GARANZIA IMMEDIATAMENTE SU**  
<https://nauticaseascooters.com/pages/warranty>

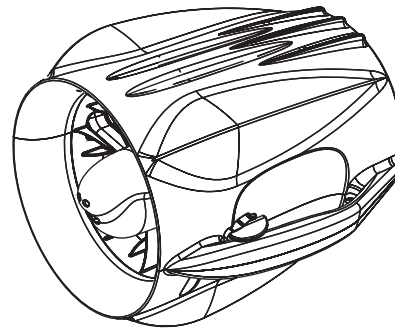
I distributori negli Stati Uniti e in Canada forniscono una Garanzia Standard Limitata per 6 mesi dalla data di acquisto per i nuovi prodotti. Se non ti trovi negli Stati Uniti o Canada, contatta il tuo Distributore Locale per gli accordi di garanzia nella tua zona. Visita [www.seascooter.net](http://www.seascooter.net) per Distributore / dettagli Centro di Assistenza. I distributori garantiscono SOLTANTO le moto d'acqua NAUTICA acquistate da un rivenditore autorizzato e con una ricevuta di acquisto originale. Tutte le garanzie sono limitate ad un unico proprietario originale per l'acquisto del prodotto nuovo e attuale da un rivenditore autorizzato. Liquidazioni, Vendite di Dismissione e Secondarie di qualsiasi tipo, compresi "come nuovo" o senza scatola non sono prese in considerazione per la garanzia.

Questa garanzia fornisce diritti legali ai consumatori e tali diritti possono variare da luogo a luogo. Chiedi il tuo distributore locale per il periodo di garanzia nella tua regione chiamando il loro Centro di Assistenza. Qualsiasi parte del prodotto fornita dal Distributore e trovata a ragionevole giudizio del Distributore difettosa nel materiale o nella lavorazione verrà riparata o sostituita poi restituita dal Distributore senza ricarico per parti e costi di riparazione. Il prodotto insieme alle parti difettose deve essere inviato al Distributore entro il periodo di garanzia. Il cliente dovrà pagare le spese di consegna del prodotto al Distributore.

Questa garanzia non copre qualsiasi prodotto che sembri essere stato sottoposto a negligenza o incidente, o ne è stato fatto un cattivo uso rispetto alle istruzioni d'uso come specificato nel Manuale Utente. Eventuali inondazioni, perdite o danni, per qualsiasi motivo, causati da rilascio accidentale e affondamento dell'unità o da allagamento di una guarnizione sigillata o di una zona a tenuta stagna non saranno coperti dalla garanzia. La presente garanzia non si applica a furti, smarrimenti, manomissioni o manomissioni, mancata manutenzione, conservazione inadeguata, esposizione a temperature eccessive, luce solare prolungata, interazioni materiali, deterioramento di sostanze chimiche o fumi, qualsiasi danno al prodotto causato da manutenzione impropria o sostituzione delle parti eseguita da una persona diversa dal Centro di assistenza per Distributori ufficiale o da qualsiasi prodotto che è stato alterato o modificato in modo da modificare l'uso previsto. Questa garanzia non si estende alle riparazioni rese necessarie dalla normale usura o dall'uso di parti o accessori che siano incompatibili con il prodotto o che ne influenzano negativamente il funzionamento, le prestazioni o la durata.

## **PRODOTTO CON LICENZA**

**NAUTICA**  
**GUPPY**



### **Manuale operatore**

Versione Italiana



### **AVVERTENZE:**

Solo gli adulti possono usare il caricabatteria  
per ricaricare la batteria.

← VEDI PAGINA SUCCESSIVA

Introduzione	1
AVVERTENZE	2
Diagramma delle Parti	5
Caricare la batteria	6
Per Iniziare	7
Utilizzo batteria	8
Cura & Manutenzione	11
Specifiche tecniche	12



Gli apparecchi elettrici vecchi sono materiali pregiati, non rientrano nei normali rifiuti domestici! Preghiamo quindi i gentili clienti di contribuire alla salvaguardia dell'ambiente e delle risorse e di consegnare il presente apparecchio ai centri di raccolta competenti, qualora siano presenti sul territorio.



Il manuale di istruzioni è disponibile anche in formato PDF.  
Contattare il distributore locale per ottenerne una copia.

## Introduzione

Il NUOVO NAUTICA GUPPY è stato progettato per il divertimento in acqua per tutta la famiglia, offrendo ai bambini un'esperienza totalmente nuova attraverso le esaltanti prestazioni in piscina.

Il Seascooter™ GUPPY rende il nuoto e lo snorkeling un momento unico.

**Utilizzare il SEASCOOTER™ GUPPY soltanto in piscina o in acque calme e sempre vicino alla riva - NON usare in mare aperto.**

**Quando si utilizza il Seascooter è sempre bene utilizzare attrezzature appropriate e certificate, quali muta, giubbino di salvataggio, maschera e boccaglio ecc.**

**Utilizzare il Seascooter solo in acqua.**

- Velocità fino a 1.2 mph / 1.9 km/h
- 30 minuti di autonomia in normale utilizzo
- Struttura completamente impermeabile
- Peso: solo 3.5 libbre (1.6 kg)

GUPPY è un prodotto compatto, leggero e altamente manovrabile che offre un'esperienza completamente nuova nell'acqua.

Si prega di leggere con attenzione questo manuale, in modo da ottenere il massimo delle prestazioni che il Seascooter™ GUPPY possa offrire.



### AVVERTENZE:

**QUESTO NON è un mezzo di soccorso. NON lasciare mai i bambini senza sorveglianza mentre il dispositivo è in funzione. Deve essere utilizzato solamente in acque meno profonde dell'altezza del bambino e in cui possa essere sorvegliato.**



## AVVERTENZE



- I bambini sotto i 5 anni d'età non devono mai utilizzare questo prodotto.
- Il Seascooter è concepito per un utilizzo da parte di una sola persona.



- Questo non è un dispositivo salvagente. NON utilizzarlo quindi come supporto di galleggiamento.



- Lesen Sie die Bedienungsanleitung, bevor Sie das Produkt verwenden.



- Prima di utilizzare il Seascooter, assicurarsi sempre di avere una riserva di carica sufficiente alla batteria, tale da consentire il ritorno sicuro alla riva.



- Non utilizzare alcol o altre droghe alteratrici della coscienza prima e durante l'utilizzo di questo prodotto.



- Ispezionare SEMPRE l'area di nuoto per assicurarsi che sia esente da pericoli o da ostacoli quali imbarcazioni o nuotatori, prima di utilizzare il Seascooter.



- E' necessario essere a conoscenza dalle profondità delle acque in cui ci si avventura, dei cambiamenti di maree, delle correnti pericolose, delle variazioni meteorologiche e dei forti venti spiranti al largo. Esplorare **SEMPRE** in modo preventivo uno specchio d'acqua sconosciuto prima di avventurarsi in profondità.



- Rischio di schiacciamento / tagli



- Non legarsi al seascooter in alcun modo neanche attraverso vestiti o altro equipaggiamento.



- Indossare **SEMPRE** un giubbotto salvagente (con dispositivo di galleggiamento personale – “PFD”) approvato dalle locali autorità per lo snorkelling (nuoto a pelo d'acqua): (giubbotto U.S. Coast Guard Type III per gli USA, o giubbotto salvagente approvato da Canadian Coast Guard in Canada, oppure PFD approvato SAI in Australia, oppure ancora PFD approvato CE in Europa).



- Non avvicinare parti del corpo, indumenti e altri oggetti all'elica. Non indossare abiti allentati o svasati che possano essere aspirati dall'elica.



- Bisogna prestare particolare attenzione all'utilizzo del Seascooter nei pressi di subacquei con capelli lunghi sciolti. Gli utenti dai capelli lunghi devono annodarli e raccogliarli con un laccio o altro, oppure indossare una calottina da nuoto quando utilizzano il Seascooter.

3



- Prestare attenzione quando si trasporta e si depone il Seascooter, per evitare schiacciamenti alle mani, ai piedi o alle dita.



- Deve essere utilizzato solamente in acque meno profonde dell'altezza del bambino e in cui possa essere sorvegliato.

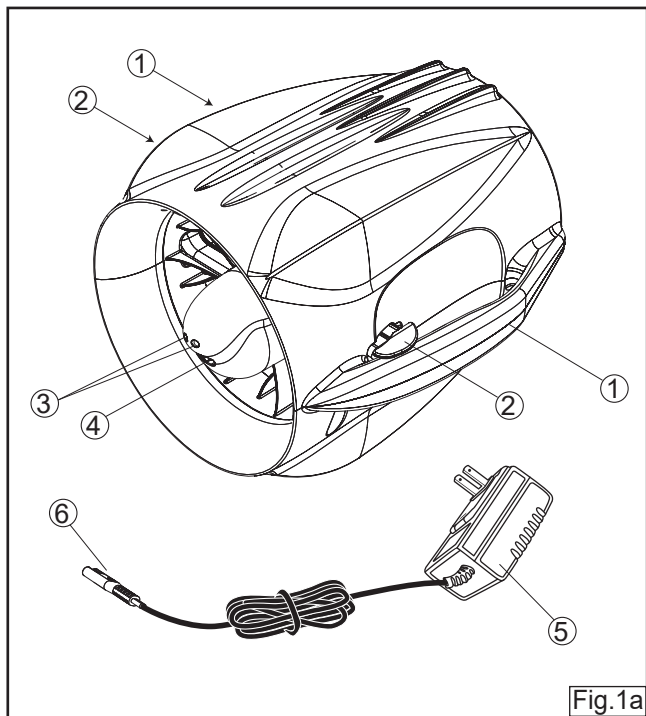


## ATTENZIONE:

- Un adulto deve essere sempre responsabile della sicurezza delle batterie, durante l'utilizzo, la conservazione e la carica.
- **QUESTO SEASCOOTER NON È UN GIOCATTOLO! Utilizzare in una piscina o in acque calme e vicino al bordo o alla riva – NON utilizzarlo in mare aperto.**
- Tenere **SEMPRE** il Seascooter lontano dalla luce solare diretta quando non in uso. **IL CALORE PUO' FONDERE O FAR ESPLODERE LA BATTERIA.**
- Le diverse tipologie di acqua (salata, dolce, clorata) e di condizioni ambientali quali correnti, temperatura e pressione possono influire sul valore di galleggiabilità del Seascooter che potrebbe affondare in caso di rilascio involontario in acqua.
- Non lasciare il Seascooter in acqua. E' necessario portarlo sempre fuori dall'acqua quando non è in uso.
- Assicurarsi che il Seascooter funzioni correttamente prima dell'uso.
- Non usare il dispositivo se è danneggiato in qualsiasi modo.
- Il Seascooter non deve essere usato in retromarcia.
- Conservare il manuale perché contiene informazioni importanti.

4

## Diagramma delle Parti



1. Maniglie

2. Pulsanti On / Off

3. Indicatori a LED

4. Porta di ricarica

5. Caricatore

6. Ingresso e collegamento del caricatore

5

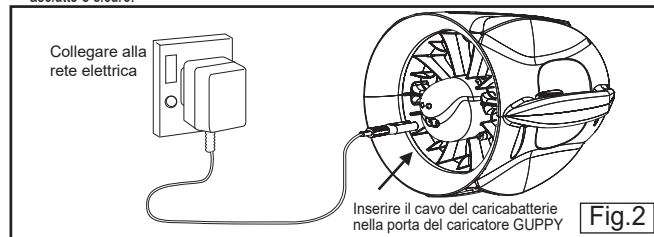
## Caricare la batteria

### ⚠️ AVVERTENZE

- Per la ricarica della batteria, utilizzare esclusivamente l'unità di alimentazione removibile fornita insieme al prodotto.
- Il trasformatore o la fonte di alimentazione non è un giocattolo.
- Le istruzioni per le persone (inclusi i bambini) con ridotte capacità fisiche, mentali o sensoriali o prive di esperienza e conoscenza e il divieto di giocare con il prodotto da parte dei bambini non sono applicabili.
- Rimuovere il connettore prima di pulire il dispositivo. Asciugare l'ingresso del prodotto prima di usare nuovamente il dispositivo.
- L'unità di alimentazione removibile è fornita con le parti di classe III del dispositivo.
- I trasformatori o i caricabatterie utilizzati insieme al prodotto devono essere ispezionati regolarmente per verificare che il cavo, la spina, l'involucro esterno e altre parti non siano danneggiati; in caso contrario, non utilizzarli finché il danno non è stato riparato.

Fare molta attenzione alle indicazioni di sicurezza indicate a pagina 9 a 10.

1. Inserire il cavo del caricabatterie nella porta del caricatore Seascooter (Vedi Fig. 2).
2. Collegare alla rete elettrica (Vedi Fig. 2).
3. Gli indicatori LED si accendono - il ROSSO indica che il prodotto si sta ricaricando, il VERDE indica il completamento della ricarica.
4. I tempi di ricarica sono i seguenti: 180 minuti per una carica del 100% - caricare sempre la batteria al massimo della sua capacità.
5. Durante la ricarica, il caricabatterie si scalda, questo non rappresenta un problema.
6. Ultimata la ricarica, scollegare il caricabatterie dall'alimentazione di rete e scollegare il cavo di ricarica dalla porta di ricarica.
7. Si prega di notare che il Seascooter NON può essere utilizzato durante la ricarica. Caricare sempre sotto la supervisione di un adulto in un luogo spazioso e arieggiato.
8. Quando il Seascooter non è in uso, scollegare il caricabatterie e conservare il caricabatterie in un luogo asciutto e sicuro.



6

**⚠ PERICOLO DI SCHIACCIAMENTO:**

Fare attenzione alle seguenti indicazioni, per evitare rischi di danni alle mani o ai piedi, durante il trasporto, la ricarica e l'utilizzo.

**UTILIZZO DEL SEASCOOTER™**

1. Caricare sempre la batteria prima dell'uso. (Nota Bene: la batteria può essere fornita parzialmente carica).
2. Assicurati che tu/a figlio/a indossi un dispositivo di galleggiamento certificato durante l'utilizzo del Seascooter e mantieni sempre la supervisione.
3. Metti il Seascooter in acqua. Il Seascooter dovrebbe galleggiare.
4. Quando sei pronto per partire, premi entrambi i pulsanti del Seascooter, (Vedi Fig. 3) - l'indicatore LED deve essere VERDE.
5. Tenere il Seascooter davanti a sé e immergerlo nell'acqua.
6. Per fermare l'elica del Seascooter, rilascia semplicemente uno o entrambi i pulsanti.
7. Postura durante l'utilizzo del SEASCOOTER™: vedi la figura 4 per capire come posizionarsi e ottenere la massima velocità.
8. **NON** abbandonare il Seascooter in acqua. Estrarre sempre l'unità dall'acqua quando non la si utilizza.

**Avviso importante:** Fare attenzione a sabbia, cemento e materiali con caratteristiche fisiche simili che potrebbero entrare nell'elica. Questo prodotto deve essere utilizzato solo per nuotare e immergersi in acqua.

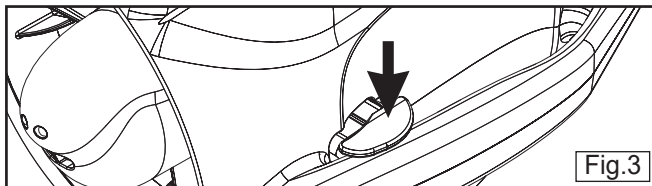


Fig.3



Fig.4

**AVVERTENZE  
SICUREZZA DELLA BATTERIA**

**RICARICARE LA BATTERIA  
ALMENO  
3 OGNI  
MESI**

- **BISOGNA** ricaricare la batteria dopo ciascun utilizzo.
- Quando il dispositivo non viene utilizzato la batteria deve essere ricaricata almeno una volta **OGNI TRE MESI**.
- Mai lasciare scariche le batterie agli ioni di litio per periodi prolungati - le batterie si scaricano da sole e la loro carica potrebbe raggiungere un livello così basso da esaurirle.
- Tenere le batterie agli ioni di litio a distanza da fonti di calore - il calore potrebbe esaurire prematuramente le batterie.
- Mantenere **SEMPRE** le batterie agli ioni di litio in un posto fresco ed asciutto.



## ATTENZIONE

- Utilizzare solo il caricabatterie specifico.
- Usa il tipo di attacco corretto per la tua regione.
- Il caricatore non deve mai essere bagnato, è deve essere utilizzato in un luogo coperto.
- Caricare solo quando la temperatura è compresa tra 0-40°C.
- Quando il prodotto non è in uso, scollegare il caricabatterie e conservare il caricabatterie in un luogo asciutto e sicuro.
- La batteria deve essere posizionata in modo appropriato.
- Non incenerire, smontare, danneggiare, cortocircuitare o esporre direttamente ad una fonte di calore.
- La batteria contiene dispositivi di sicurezza e di protezione che, se danneggiati, possono causarne surriscaldamento, rottura o combustione.
- SE PER QUALCHE RAGIONE, LA BATTERIA PRENDESSE FUOCO NON UTILIZZARE MAI ACQUA SUL Seascooter. L'Acqua aumenterebbe i danni, utilizzare un estintore a polvere.
- Evitare qualsiasi contatto tra la batteria e l'acqua.
- Non sottoporre il Seascooter a forti colpi o urti.
- Non forare il Seascooter o la batteria agli ioni di litio con chiodi, oppure colpire la batteria con un martello, o calpestare la batteria o, in ogni caso, danneggiare in altro modo l'involucro esterno della batteria.



## ATTENZIONE

- Ricaricare la batteria dopo CIASCUN UTILIZZO.
- Anche se non si utilizza il prodotto, ricaricare la batteria almeno OGNI TRE MESI.
- Non lasciare mai scariche le batterie agli ioni di litio per periodi prolungati – le batterie si scaricano da sole e la loro carica potrebbe raggiungere un livello così basso da esaurirle.
- Tenere le batterie Seascooter o agli ioni di litio lontane dal calore elevato - temperature elevate possono causare guasti prematuri della batteria.
- Conservare SEMPRE il Seascooter in un luogo fresco e asciutto.
- Conservare il Seascooter, parzialmente scarico, in un'area fresca, asciutta e ben ventilata, fuori dalla portata dei bambini e lontano da fonti di accensione.
- Non esporre il Seascooter a fiamme o alla luce solare diretta e non lasciarlo in luoghi soggetti ad alte temperature. Non esporre il Seascooter a fonti di calore per evitare che si surriscaldi, si incendi o subisca danni. Inoltre, le prestazioni e la durata di servizio del Seascooter potrebbero diminuire.
- Mantenere i terminali della batteria sempre puliti.
- TPer evitare il rischio di corto circuito o incendio, tenere la batteria a distanza da altri oggetti metallici durante il trasporto o la conservazione.
- Per evitare il rischio di corto circuito o incendio, assicurarsi che l'area di ricarica sia sicura.

- Risciacquare sempre il Seascooter con acqua dolce e asciugarlo in tutte le sue parti prima di riporlo per la conservazione.
- Risciacquare sempre il Seascooter con acqua fresca e lasciarlo asciugare prima di riporlo.
- Se possibile, sciacquare il Seascooter con acqua fresca immediatamente dopo l'uso.
- Per pulire il Seascooter non usare detergenti; usare solo un panno umido.

### Lavaggio e cura

1. Lavare il Seascooter con acqua dolce e pulita dopo ogni uso.
2. Assicurarsi che l'attacco di carica sia privo di polvere e detriti. Solo se necessario pulire con acqua saponata delicata e asciugare completamente.
3. Caricare le batterie almeno una volta ogni tre mesi quando non sono in uso.
4. Non tentare di riparare Seascooter. Non aprire l'unità. Sentite subito il vs rivenditore autorizzato per la riparazione in garanzia e/o fuori garanzia.
5. Non smaltire l'unità in rifiuti domestici. Le batterie Li-Ion possono essere riciclate, attenersi alle disposizioni del proprio comune di appartenenza.
6. Il Seascooter deve essere esaminato regolarmente per verificare la presenza di danni al cavo, spina e altre parti e, in caso di problemi, il Seascooter non deve essere collegato al caricatore fino a che il problema non sia stato risolto.
7. Seascooter deve essere utilizzato in acqua solo se completamente assemblato secondo le istruzioni.
8. Prima di pulire il Seascooter con liquidi, scollegarlo dal trasformatore o dalla fonte di alimentazione.

### **-GUPPY-**

Dimensioni Unità	10.63 pollici x 10.31 pollici x 8 pollici (270 x 262 x 203 mm)
Peso dell'unità	3.5 lbs (1.6 kg)
Tipo di Batteria	1 x 7.3V / 2.6 Ah batteria ricaricabile
Vita della Batteria / Batteria piena	*30 minuti di autonomia in normale utilizzo ^Uso continuo fino a 20 minuti
Velocità	Fino a 1.2 mph (1.9km/h)

### \*Uso normale

La definizione di uso normale si basa sul tempo medio generale di utilizzo per il quale l'utente attiva il seascooter in acqua.

### ^Uso continuo

La definizione di uso continuo si basa su una batteria completamente carica e sull'uso continuo del seascooter in una piscina o in acque aperte, senza mai fermare la rotazione dell'elica.



**Per maggiori informazioni sui prodotti  
Seascooter™  
(Garanzia, Servizio Clienti / Manutenzione, Acquisto della  
batteria & Componenti)**

**VISITARE GENTILMENTE IL SITO  
www.Nauticaseascooters.com**

Tutte le informazioni presenti in questo manuale sono corrette al momento della stampa.  
Per aggiornamenti ed ulteriori informazioni sulla gamma completa della serie Seascooter,  
PER FAVORE VISITI [www.Nauticaseascooters.com](http://www.Nauticaseascooters.com)

**Questo Prodotto non è realizzato da Nutica. Per scopi di consumo, contattare Sport  
Dimension Inc. al 1-800-678-7873.**

**(SOLO PER MERCATO USA E CANADA)**

Per favore visiti il nostro sito d'internet [www.Nauticaseascooters.com](http://www.Nauticaseascooters.com) per scoprire  
il vostro distributore locale.

**Prodotti protetti dai seguenti brevetti:**

USA, Canada, EU, Australia, Japan, Hong Kong, China & Turkey  
US D471,506S / US D518,768S / D527,702S / US D506,176S / US D507,776S  
D512,678S / D519,911S / 6848385 B2 / US 7000559 B2 / US 7093554 B1 / 11/102,302  
0500577,8 / 0500578,0 / 0500579,2 / HK1072691 / ZL200530005661,5  
ZL200430079550,4 / ZL200430057359,X / ZL200530005662,X / ZL200530005663,4  
ZL200320103738,8 / ZL200520008894,5 / 1194933 / 1254107 / 1225250  
000330311-0001 / 000183900-0001 / 000183900-0002 / 000330279-0001  
000330295-0001 / 03020902,7 / 302949 / 302564 / 302563 / 302950  
302948 / 2005100230 / 200503474 / 29/268,724 / 11/595,675 / 000816376-0001

**SOLO PER MERCATO USA E CANADA**

Numero verde (US) : 1-800-678-7873  
[info@nauticaseascooters.com](mailto:info@nauticaseascooters.com)

**[www.Nauticaseascooters.com](http://www.Nauticaseascooters.com)**

**Nautica™ e ™ sono marchi commerciali di of Nautica Apparel, Inc.**

**©Nautica Apparel, Inc. [nautica.com](http://nautica.com)**

**Inoltre, questa garanzia non copre le parti che sono affette da normale usura.**

TUTTE LE GARANZIE IMPLICITE SONO LIMITATE NELLA DURATA DEL PERIODO DI GARANZIA. E TALI GARANZIE IMPLICITE INCLUSA LA COMMERCIALITÀ, L'IDONEITÀ PER UNO SCOPO PARTICOLARE O ALTRO, SONO DISCONNESSE NELLA LORO INTERESSA DOPO LA SCADENZA DEL PERIODO DI GARANZIA APPROPRIATO. L'OBLIGO DEL DISTRIBUTORE SOTTO LA GARANZIA È STRETTAMENTE ED ESCLUSIVAMENTE LIMITATO ALLA RIPARAZIONE O ALLA SOSTITUZIONE DI PARTI DIFETTOSE E ALLA RESTITUZIONE DEL PRODOTTO AL CLIENTE.

IL DISTRIBUTORE NON SI ASSUME O AUTORIZZA NESSUN ALTRO SOGGETTO AD ASSUMERSI IN SUA VECE ALCUN ALTRO OBBLIGO. IL DISTRIBUTORE NON SI ASSUME ALCUNA RESPONSABILITÀ PER DANNI INCIDENTALI, CONSEGUENZIALI O ALTRI DANNI TRA CUI, MA NON LIMITATI A, SPESE DI RESTITUZIONE DEL PRODOTTO AL DISTRIBUTORE, PERDITA DELL'USO DEL PRODOTTO E PERDITA DI TEMPO O DISAGI.

**QUESTO PRODOTTO È CONCEPITO E COSTRUITO SOLO PER USO RICREATIVO PERSONALE!**

**QUESTO PRODOTTO NON È GARANTITO PER USO COMMERCIALE O NOLEGGIO!**

**UN LAVORO DI RIPARAZIONE O LA CONSEGNA DI UNA SOSTITUZIONE NON PROROGANO O RINNOVANO IL PERIODO DI GARANZIA.**

**LA GARANZIA DECADE AUTOMATICAMENTE SE IL DANNO È RISULTATO DA PARTI NON ORIGINALI.**

**GARANZIA limitata per Seascooter con supporto fotocamera:**

- Accertarsi SEMPRE, prima di ogni utilizzo, che il prodotto funzioni correttamente. La Garanzia di questo prodotto non copre eventuali danni dovuti ad uso improprio.
- La mancata osservanza delle istruzioni da parte dell'utente presenti sulla confezione e / o sul / i manuale / i dell'utente / i può causare danni o perdita della fotocamera, inclusi, a titolo esemplificativo ma non esaustivo, gli articoli personali dell'utente che non sono coperti dalla garanzia di questo prodotto.
- Utilizzare a proprio rischio. Il / i produttore / i e / o il / i fornitore / i e / o gli agenti non sono responsabili per danni / riparazioni, perdita di apparecchiature fotografiche / elettroniche, incluso ma non limitato a gli oggetti personali dell'utente, causati direttamente e / o indirettamente dall'uso di questo prodotto. Danni derivanti dall'utilizzo, uso improprio, incidenti e normale usura non sono naturalmente coperti dalla presente garanzia sul prodotto e non sono responsabilità del produttore e / o di fornitori / agenti.

#### **ECCEZIONI**

**BATTERIA.** Questa garanzia non include la batteria.

Non sostituire mai la BATTERIA SEASCOOTER originale con una batteria AFTERMARKET. I Seascooters con batteria aftermarket non sono coperti da questa garanzia.

#### **DOMANDE DEI CLIENTI**

Se la vostra unità non funziona, consultate il Manuale delle Istruzioni prima di contattare il nostro Servizio Clienti. Se fossero necessarie riparazioni o nel caso il prodotto fosse danneggiato, vi preghiamo di non riportare il vostro prodotto al negozio in cui è stato acquistato.

#### **POLITICA PER RIPARAZIONI / SOSTITUZIONI**

I clienti devono contattare il loro Centro di Assistenza del Distributore Locale per chiedere un modulo di reclamo ufficiale. Il Modulo di Reclamo deve essere restituito con i dati di contatto del cliente e una foto del seascooter, pezzi difettosi, il numero di serie e la ricevuta di acquisto originale. Il Centro di Assistenza al Cliente del Distributore esaminerà il caso ed emette un Reso / numero di Autorizzazione a Riparazione prima di inviare il prodotto al Centro Assistenza del Distributore. I prodotti restituiti devono essere spediti con l'imballaggio originale, tra cui il polistirolo come materiale da imballaggio e tutte le parti difettose. Si prega di contattare il Centro di Assistenza del Distributore Locale per assistenza nella gestione del tuo caso.

**Si prega di visitare il nostro sito Web [www.Nauticaseascooters.com](http://www.Nauticaseascooters.com) per un elenco aggiornato dei distributori e contatti del centro di servizio.**

#### **PROCEDURA PER RIPARAZIONI / SOSTITUZIONI**

1. Chiamare il Servizio Clienti per ottenere il Numero di autorizzazione di Restituzione / Riparazione.
2. Fare una copia della vostra Ricevuta d'Acquisto (o scontrino).
3. Imballare l'unità difettosa nella confezione originale includendo i separatori in polistirolo, l'unità e tutte le sue parti difettose.
4. Attaccare una copia della Ricevuta d'Acquisto (o scontrino) sull'esterno della scatola (in modo visibile), insieme al Numero di autorizzazione per la Restituzione/ Riparazione.
5. Spedire il pacco al Centro Assistenza a vostre spese.

**NOTA:** Le spedizioni senza la ricevuta d'acquisto e il numero di autorizzazione per la Restituzione / Riparazione mostrato visibilmente all'esterno della scatola, non saranno accettate dal Centro Servizi.

**Per qualunque domanda o richiesta di informazioni riguardo al vostro seascooter™, vi chiediamo di seguire i passaggi elencati di seguito per una soluzione veloce e facile:**

#### **- PUNTO 1-**

Vi preghiamo di leggere il Manuale di Istruzioni. Per una copia dei Manuali di Istruzioni, vi preghiamo di visitare [www.Nauticaseascooters.com](http://www.Nauticaseascooters.com).

#### **- PUNTO 2-**

Andare su [www.Nauticaseascooters.com](http://www.Nauticaseascooters.com) e controllare la sezione FAQ per trovare risposte istantanee.

#### **- PUNTO 3-**

Contattare uno dei nostri rappresentanti del Servizio Clienti della vostra regione.