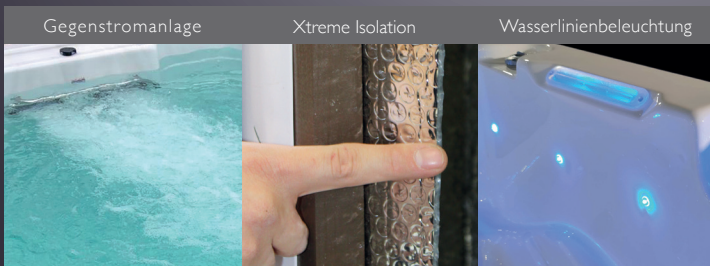
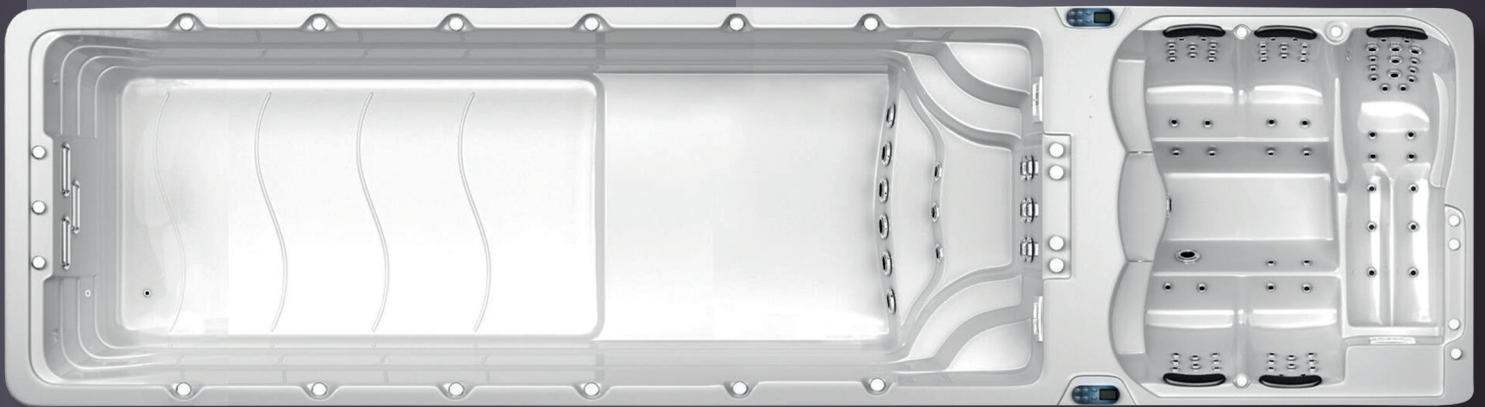


SWIMSPA KILIMANJARO



2 ZONEN SWIMSPA
MODELL KILIMANJARO
900 X 220 X 150 cm



Gegenstromanlage

Xtreme Isolation

Wasserlinienbeleuchtung



Ozonator

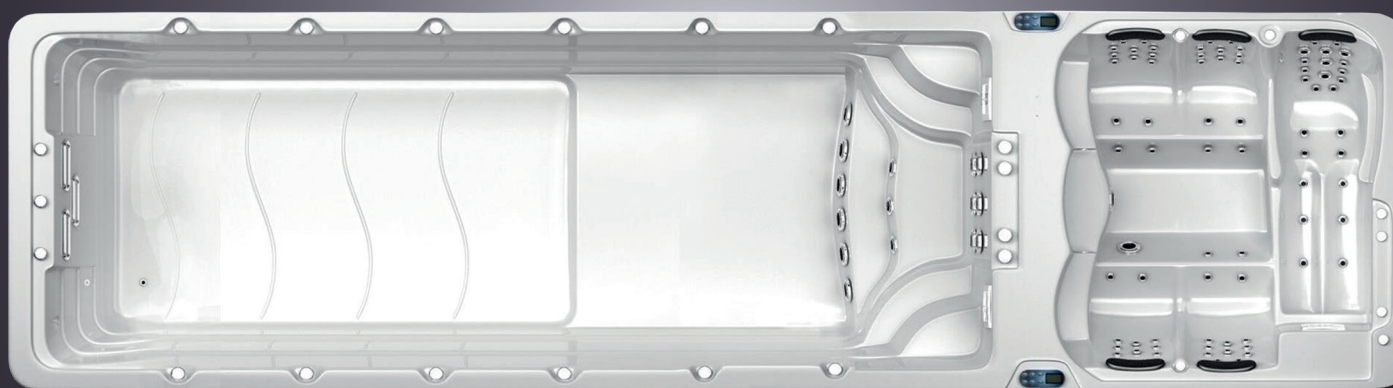
Unterwasserscheinwerfer

UV Desinfektion

WATERWAVE SPAS®

www.waterwave-spas.com

SWIMSPA MODELL KILIMANJARO



TECHNISCHE DATEN

Maße:	900 x 220 x 150 cm
Leergewicht:	2.100 kg
Wasserkapazität:	18.500 l
Gesamtgewicht:	20.600 kg
Verkleidungsfarbe:	siehe Übersicht
Wannenfarbe:	siehe Übersicht
Verkleidung:	WPC Verkleidung

GEGENSTROMANLAGE UND PUMPEN

Gegenstromanlage:	inklusive (3 River Stream Jets)
Wasserpumpen Gegenstromanlage:	2 x Wasserpumpe 3 PS (1 stufig) 1 x Wasserpumpe 2 PS (1 stufig)
Wasserpumpen im Whirlpoolbereich:	2 x Wasserpumpe 3 PS (1 stufig)
Zirkulationspumpe:	2 x inklusive
Luftpumpe:	-
Luftdüsen:	-

DETAILS

Sitzplätze:	4 (Whirlpoolbereich)
Liegeplätze:	1 (Whirlpoolbereich)
Wasserdüsen Whirlpoolbereich:	48
Wasserdüsen SwimSpabereich:	-
Isolierung:	Xtreme Isolation
Rahmen:	Edelstahlrahmen
Steuerung Balboa:	2 x inklusive
Luft/Wasserregler:	inklusive
Bedienpanel:	2 x inklusive
Ozonator:	2 x inklusive
UV Desinfektion:	2 x inklusive
Filter SwimSpabereich:	2 x 50 sq Ft.
Filter Whirlpoolbereich:	1 x 50 sq Ft.
Absperrventile:	inklusive
Wasserablass:	inklusive
Heizung Whirlpoolbereich:	3 KW
Heizung SwimSpabereich:	5 KW
Stromanschluss:	2 x 3 Phasen 20 Ampere, 400 Volt

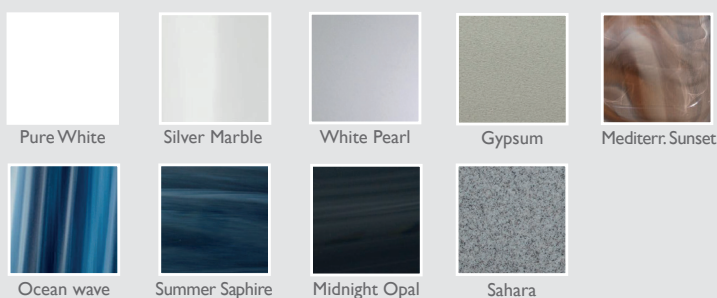
LED BELEUCHTUNG

LED Ambient Light:	-
LED Wasserlinienbeleuchtung:	inklusive
LED Unterwasserscheinwerfer:	inklusive
LED Wasserfontainen:	-
LED Wasserfall:	-
LED Haltegriffe:	-
LED Corner Licht:	-

OPTIONAL

- Fitnessequipment (Aquabike, Ruder, Gurte, Fishing Pole)
- Luftwärmepumpe (siehe Preisliste – fragen Sie Ihren Fachberater)
- Vorbereitung externer Zugang (Bsp. Luft/Wärmepumpe)

WANNENFARBEN



VERKLEIDUNGSFARBEN

