

FC100 Inverter

Schwimmbad Wärmepumpe Kibernetik

1/2

Inneneinheit	Masseinheit	Wert
Nennspannung	V	400
Nennfrequenz	Hz	50
Anzahl Phasen		3
Absicherung Ausseneinheit	V/A	3 x 400 / C16
Anlaufstrom	A	< 10
Heizleistung (Inverter) Luft 27°C / Wasser 27°C	W	28000
COP (100%)		7.1-15.8
COP (50%)		10.8
Heizleistung (Inverter) Luft 15°C / Wasser 26°C	W	19000
COP (100%)		5-8
COP (50%)		6.5
Kühlleistung (Inverter) Luft 35°C / Wasser 28°C	W	11900
Empfohlenes Poolvolumen*	m ³	100
Anschlussleistung Heizen/Kühlen	W	3800
Umgebungstemperaturbereich Heizen/Kühlen	°C	-10 bis +43
Wassertemperaturbereich	°C	+18 bis +40
Empfohlener Wasserdurchfluss	m ³ /Std	10-12
Wasseranschluss	mm	50
Wärmetauscher Kondensator		verdrillter Titan-Wärmetauscher
Abtauen		automatisches Abtauen
Schalldruckpegel (bei 1m Abstand)	dB	53
Schalleistungspegel	dB	61
Masse Ausseneinheit (BxHxT)	mm	1060x958x430
Gewicht netto	kg	96
Kältemitteltyp		R32
Kältemittelmenge	kg	2
Kabel Fernbedienung		Optional
WLAN		tauglich
App		vorhanden


*Das empfohlene Poolvolumen gilt für einen privaten Pool mit isothermer Abdeckung von April bis September.
Technische Änderungen, Liefermöglichkeiten sowie Irrtümer vorbehalten.

FC100 Inverter

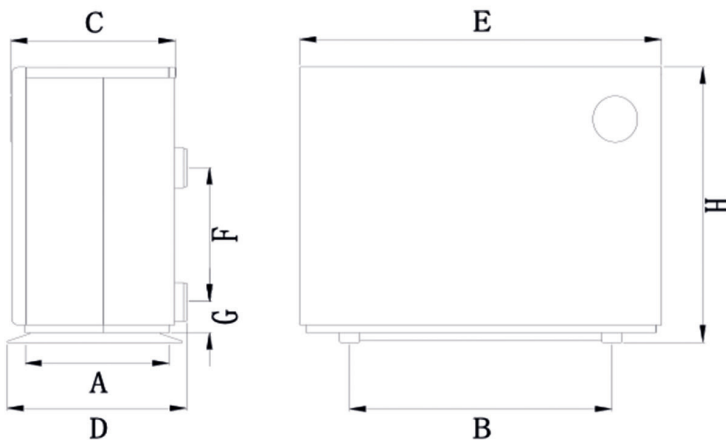
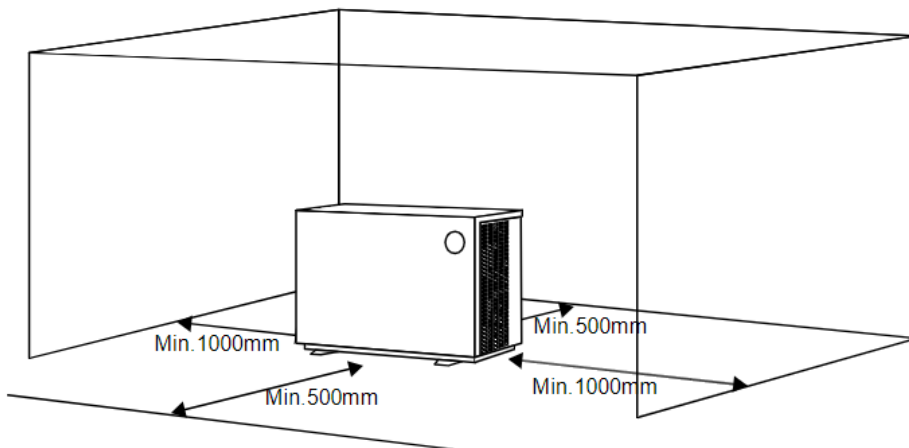
Schwimmbad Wärmepumpe Kibernetik

Für Aussenaufstellung: Mit Heiz- und Kühlfunktion



 Die Inverter-Poolheizungspumpe sollte an einem gut belüfteten Ort aufgestellt werden.

Für Model FC100



Modell / Mass	A	B	C	D	E	F	G	H
FC100 Inverter	410	710	404	430	1060	640	75	958

Längenangaben: mm