

TE 540 3D

para puertas funcionales y puertas para proyectos no solapadas



Características técnicas

- Sistema funcional de bisagra completamente oculto
- Para marcos de madera, acero y aluminio
- Para puertas funcionales y puertas para proyectos no solapadas
- Cuerpo de bisagra con cierre lateral para una apariencia uniforme del hueco
- Regulación 3D confortable (lateralmente +/- 3,0 mm, en altura +/- 3,0 mm, en profundidad +/- 1,0 mm)
- Técnica de rodamientos sin mantenimiento

Datos técnicos

Características	Valor
Carga	120,0 kg
Longitud total	200,0 mm
Anchura (parte de la hoja)	32,0 mm
Anchura (parte del marco)	32,0 mm
Diámetro de fresado	24,0 mm
Diámetro de la arandela	30,0 mm
Ángulo de apertura	180°

Marca de control



Certificación CE



Certificación IFT



Certificación UL

warringtonfire

Certificación Warringtonfire

Clave de clasificación

4	7	6	1 ^{*1}	1	— ^{*2}	1	13
---	---	---	-----------------	---	-----------------	---	----

*1 Los ensayos funcionales se realizan siempre en puertas completas.

*2 dependiendo del acabado

TECTUS - TE 540 3D

Nota

La carga admisible arriba indicada corresponde a la utilización de dos bisagras por hoja (1 x 2 m).

Si la puerta ha de permanecer abierta a 180 de forma continuada, se aconseja su fijación inferior adicional.

Utilizable para

Marco de fresado universal

Plantilla 5 250680 5

nivel 1

Plantilla 5 250681 5

nivel 2

Combinaciones

TE 540 3D FZ

TE 540 3D SZ

TE 540 3D ST

Ámbito funcional



Protección
antirrobo



Protección contra
incendios



Protección contra
humos

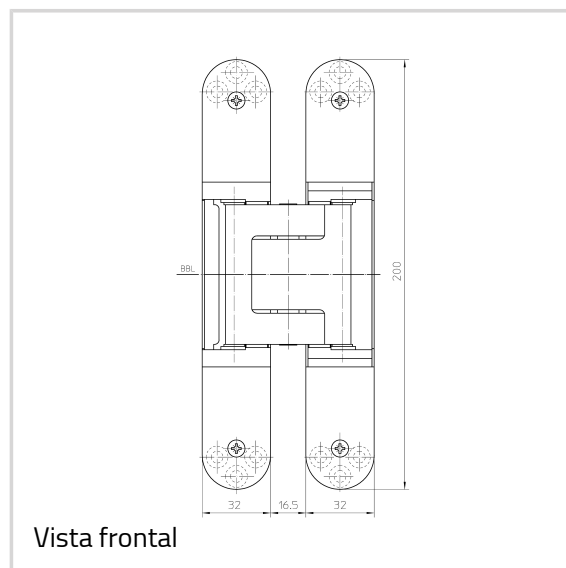


Aislamiento
acústico

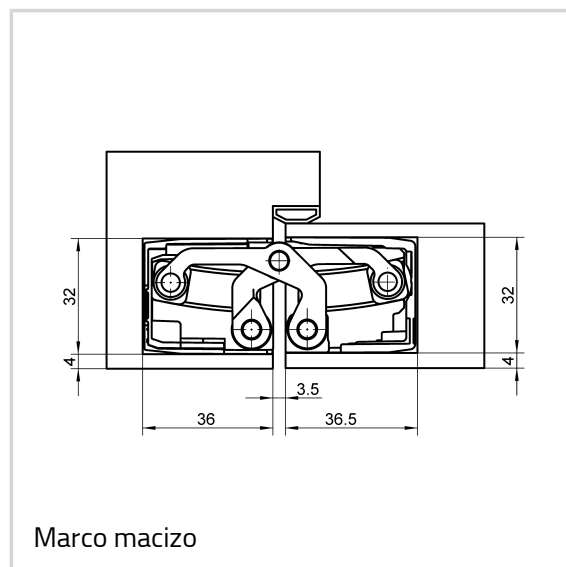
Variante

Acabado	latón pulido (030)
OF-Nr.	030
VPE	2 unidades
DIN	DIN derecha/izquierda
ART-NR.	5 400687 0 03002
EAN	4015471126162

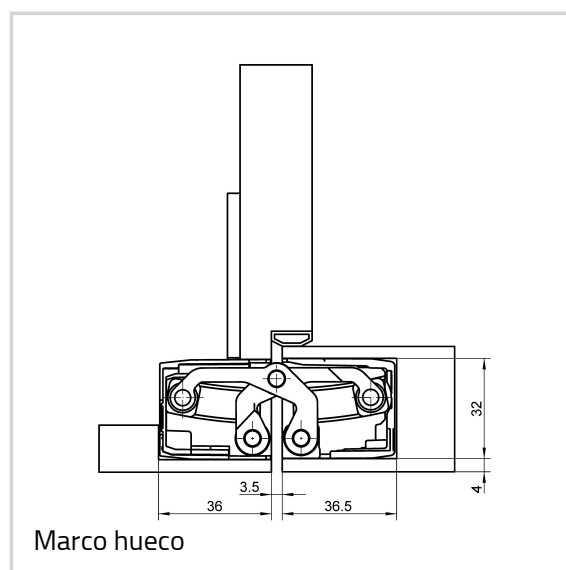
Acabado	níquel pulido (038)
---------	---------------------



Vista frontal



Marco macizo



Marco hueco

TECTUS - TE 540 3D

OF-Nr.	038
VPE	2 unidades
DIN	DIN derecha/izquierda
ART-NR.	5 400687 0 03802
EAN	4015471126179

Acabado	laton mate (047)
OF-Nr.	47
VPE	2 unidades
DIN	DIN derecha/izquierda
ART-NR.	5 400687 0 04702
EAN	4015471131814

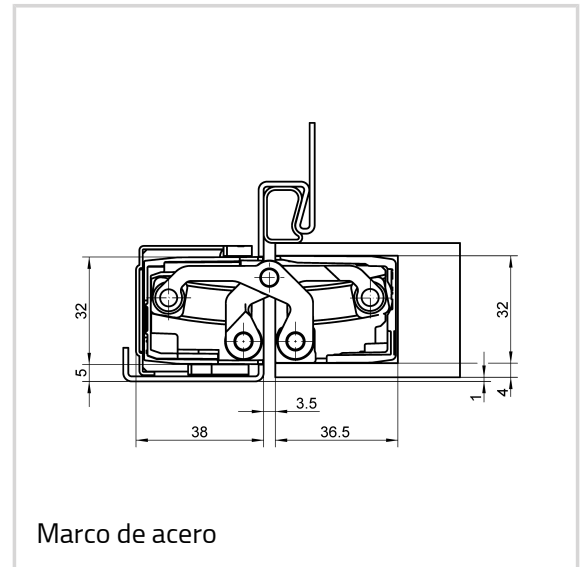
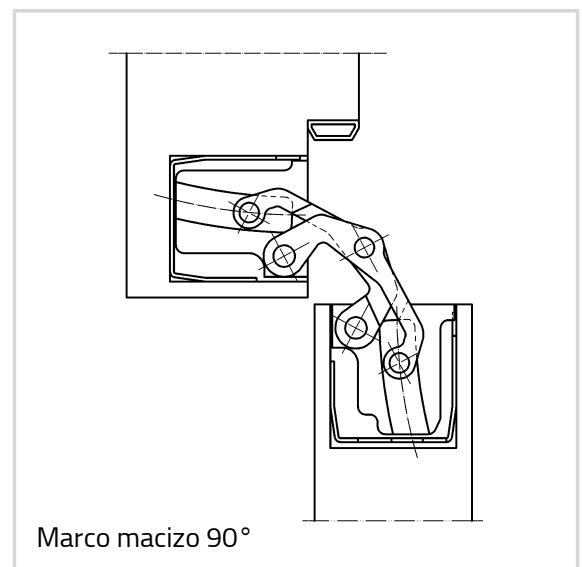
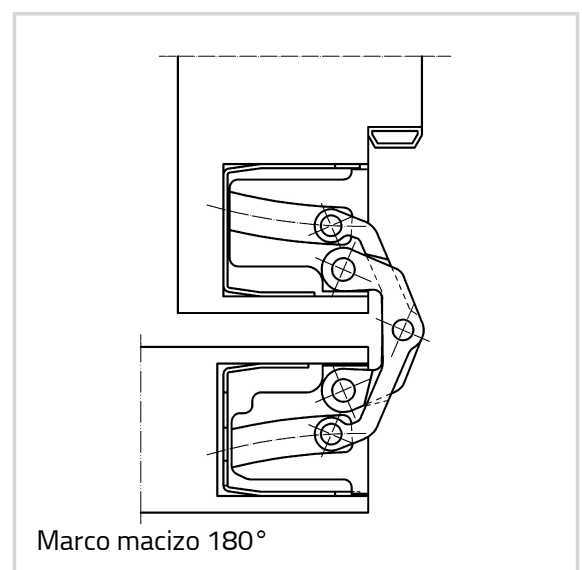
Acabado	RAL 9016 blanco tráfico (070)
OF-Nr.	070
VPE	2 unidades
DIN	DIN derecha/izquierda
ART-NR.	5 400687 0 07002
EAN	4015471126131

Acabado	RAL 9005 negro mate (107)
OF-Nr.	107
VPE	2 unidades
DIN	DIN derecha/izquierda
ART-NR.	5 400687 0 10702
EAN	4015471126094

Acabado	color F1 (124)
OF-Nr.	124
VPE	2 unidades
DIN	DIN derecha/izquierda
ART-NR.	5 400687 0 12402
EAN	4015471125554

Acabado	color F2 (125)
OF-Nr.	125
VPE	2 unidades
DIN	DIN derecha/izquierda
ART-NR.	5 400687 0 12502
EAN	4015471126070

Acabado	similar a inoxidable (126)
OF-Nr.	126


Marco de acero

Marco macizo 90°

Marco macizo 180°

TECTUS - TE 540 3D

VPE	2 unidades
DIN	DIN derecha/izquierda
ART-NR.	5 400687 0 12602
EAN	4015471126209
Acabado	níquel satinado (144)
OF-Nr.	144
VPE	2 unidades
DIN	DIN derecha/izquierda
ART-NR.	5 400687 0 14402
EAN	4015471126254
Acabado	cromo satinado (146)
OF-Nr.	146
VPE	2 unidades
DIN	DIN derecha/izquierda
ART-NR.	5 400687 0 14602
EAN	4015471126261
Acabado	Rustic Umber (156)
OF-Nr.	156
VPE	2 unidades
DIN	DIN derecha/izquierda
ART-NR.	5 400687 0 15602
EAN	4015471126148
Acabado	bronce metálico (168)
OF-Nr.	168
VPE	2 unidades
DIN	DIN derecha/izquierda
ART-NR.	5 400687 0 16802
EAN	4015471126155
Acabado	bronce claro (174)
OF-Nr.	174
VPE	2 unidades
DIN	DIN derecha/izquierda
ART-NR.	5 400687 0 17402
EAN	4015471126223
Acabado	bronce medio (175)
OF-Nr.	175
VPE	2 unidades
DIN	DIN derecha/izquierda

TECTUS - TE 540 3D

ART-NR.	5 400687 0 17502
EAN	4015471126230
Acabado	bronce oscuro (176)
OF-Nr.	176
VPE	2 unidades
DIN	DIN derecha/izquierda
ART-NR.	5 400687 0 17602
EAN	4015471126247
Acabado	revestimineto de PVC de color (079)
OF-Nr.	079
VPE	Europalet
DIN	DIN derecha/izquierda
ART-NR.	5 400687 0 07975
EAN	4015471126124