

TE 340 3D

para puertas para proyectos y para puertas de paso no solapadas



Características técnicas

- Sistema funcional de bisagra completamente oculto
- Para marcos de madera, acero y aluminio
- Para puertas para proyectos y para puertas de paso no solapadas
- Cuerpo de bisagra con cierre lateral para una apariencia uniforme del hueco
- Regulación 3D confortable (lateralmente +/- 3,0 mm, en altura +/- 3,0 mm, en profundidad +/- 1,0 mm)
- Técnica de rodamientos sin mantenimiento

Datos técnicos

Características	Valor
Carga	80,0 kg
Longitud total	160,0 mm
Anchura (parte de la hoja)	28,0 mm
Anchura (parte del marco)	28,0 mm
Diámetro de fresado	24,0 mm
Diámetro de la arandela	30,0 mm
Ángulo de apertura	180°

Marca de control



Certificación CE



Certificación IFT



Certificación UL

warringtonfire

Certificación Warringtonfire

Clave de clasificación

3	7	4	1 ^{*1}	1	— ^{*2}	0	11
---	---	---	-----------------	---	-----------------	---	----

*1 Los ensayos funcionales se realizan siempre en puertas completas.

*2 dependiendo del acabado

TECTUS - TE 340 3D

Nota

La carga admisible arriba indicada corresponde a la utilización de dos bisagras por hoja (1 x 2 m).

Si la puerta ha de permanecer abierta a 180 de forma continuada, se aconseja su fijación inferior adicional.

Utilizable para

Marco de fresado universal

Plantilla de taladrado TECTUS
TE 340 3D

Plantilla 5 250693 5

nivel 1

Plantilla 5 250694 5

nivel 2

Combinaciones

TE 340 3D FZ

TE 340 3D SZ

TE 340 3D ST

Ámbito funcional



Protección
antirrobo



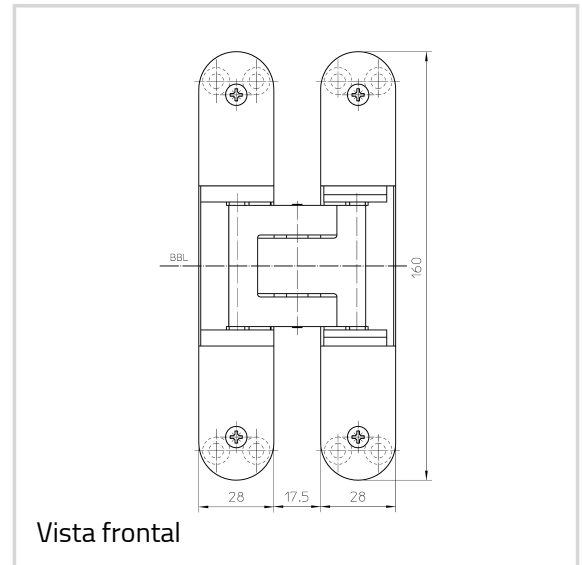
Protección contra
incendios



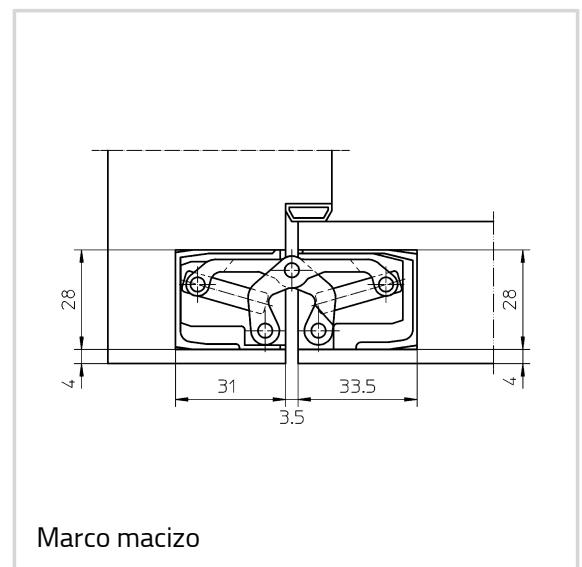
Protección contra
humos

Variante

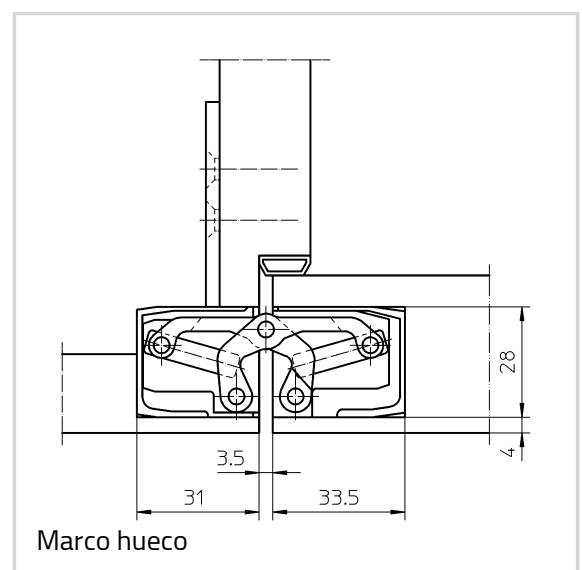
Acabado	latón pulido (030)
OF-Nr.	030
VPE	2 unidades
DIN	DIN derecha/izquierda
ART-NR.	5 400605 0 03002
EAN	4015471106553
Acabado	níquel pulido (038)
OF-Nr.	038



Vista frontal



Marco macizo



Marco hueco

TECTUS - TE 340 3D

VPE	2 unidades
DIN	DIN derecha/izquierda
ART-NR.	5 400605 0 03802
EAN	4015471106577

Acabado	laton mate (047)
OF-Nr.	47
VPE	2 unidades
DIN	DIN derecha/izquierda
ART-NR.	5 400605 0 04702
EAN	4015471127183

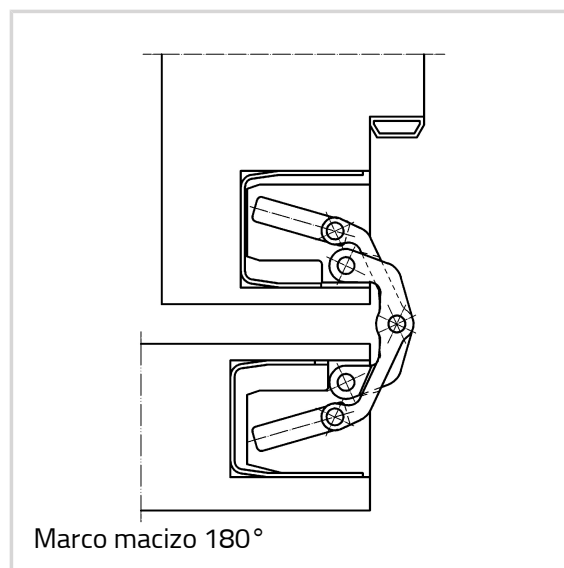
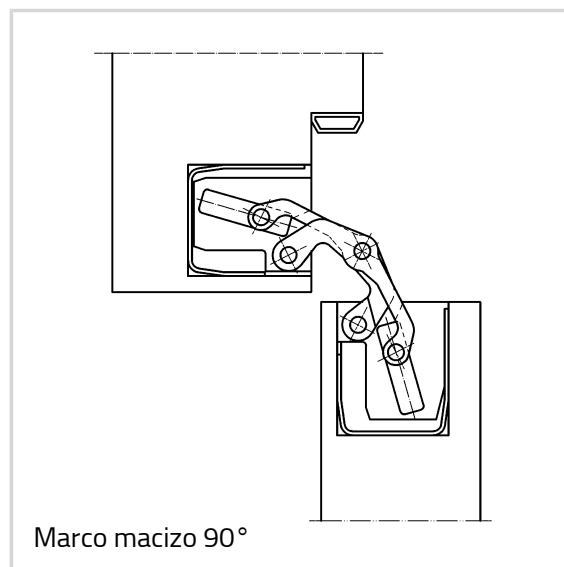
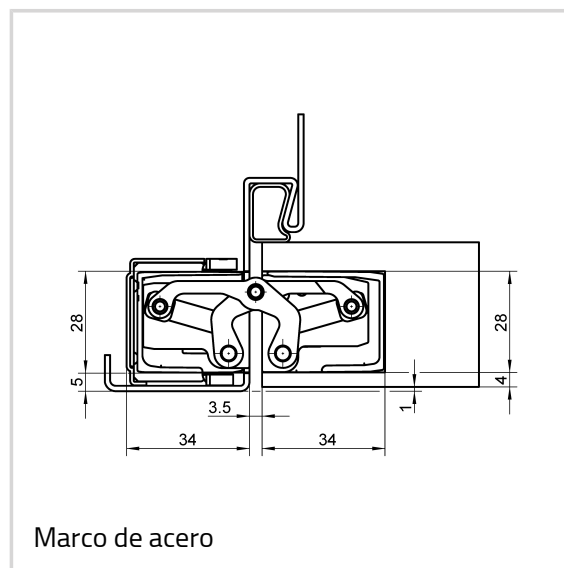
Acabado	RAL 9016 blanco tráfico (070)
OF-Nr.	070
VPE	2 unidades
DIN	DIN derecha/izquierda
ART-NR.	5 400605 0 07002
EAN	4015471106584

Acabado	gris mate C37 (088)
OF-Nr.	088
VPE	2 unidades
DIN	DIN derecha/izquierda
ART-NR.	5 400605 0 08802
EAN	4015471141301

Acabado	RAL 9005 negro mate (107)
OF-Nr.	107
VPE	2 unidades
DIN	DIN derecha/izquierda
ART-NR.	5 400605 0 10702
EAN	4015471106607

Acabado	color F1 (124)
OF-Nr.	124
VPE	2 unidades
DIN	DIN derecha/izquierda
ART-NR.	5 400605 0 12402
EAN	4015471106614

Acabado	color F2 (125)
OF-Nr.	125
VPE	2 unidades



TECTUS - TE 340 3D

DIN	DIN derecha/izquierda
ART-NR.	5 400605 0 12502
EAN	4015471106638
Acabado	similar a inoxidable (126)
OF-Nr.	126
VPE	2 unidades
DIN	DIN derecha/izquierda
ART-NR.	5 400605 0 12602
EAN	4015471106652
Acabado	níquel satinado (144)
OF-Nr.	144
VPE	2 unidades
DIN	DIN derecha/izquierda
ART-NR.	5 400605 0 14402
EAN	4015471106669
Acabado	cromo satinado (146)
OF-Nr.	146
VPE	2 unidades
DIN	DIN derecha/izquierda
ART-NR.	5 400605 0 14602
EAN	4015471109592
Acabado	Rustic Umber (156)
OF-Nr.	156
VPE	2 unidades
DIN	DIN derecha/izquierda
ART-NR.	5 400605 0 15602
EAN	4015471106676
Acabado	bronce metálico (168)
OF-Nr.	168
VPE	2 unidades
DIN	DIN derecha/izquierda
ART-NR.	5 400605 0 16802
EAN	4015471106683
Acabado	bronce claro (174)
OF-Nr.	174
VPE	2 unidades
DIN	DIN derecha/izquierda
ART-NR.	5 400605 0 17402

TECTUS - TE 340 3D

EAN	4015471114190
Acabado	bronce medio (175)
OF-Nr.	175
VPE	2 unidades
DIN	DIN derecha/izquierda
ART-NR.	5 400605 0 17502
EAN	4015471114206
Acabado	bronce oscuro (176)
OF-Nr.	176
VPE	2 unidades
DIN	DIN derecha/izquierda
ART-NR.	5 400605 0 17602
EAN	4015471114213
Acabado	revestimineto de PVC de color (079)
OF-Nr.	079
VPE	Europalet
DIN	DIN derecha/izquierda
ART-NR.	5 400605 0 07975
EAN	4015471123888