

TE 240 3D

para puertas de paso solapadas de montaje al ras y para puertas de paso no solapadas



Características técnicas

- Sistema funcional de bisagra completamente oculto
- Para marcos de madera, acero y aluminio
- Para puertas de paso solapadas de montaje al ras y para puertas de paso no solapadas
- Cuerpo de bisagra con cierre lateral para una apariencia uniforme del hueco
- 3D regulación (lateralmente +/- 3,0 mm, en altura +/- 3,0 mm, en profundidad +/- 1,5 mm)
- Técnica de rodamientos sin mantenimiento

Datos técnicos

Características	Valor
Carga	60,0 kg
Longitud total	155,0 mm
Anchura (parte de la hoja)	18,0 mm
Anchura (parte del marco)	21,0 mm
Diámetro de fresado	16,0 mm
Diámetro de la arandela	30,0 mm
Ángulo de apertura	180°

Marca de control



Certificación CE



Certificación IFT

Clave de clasificación

3	7	3	1 ^{*1}	1	— ^{*2}	0	10
---	---	---	-----------------	---	-----------------	---	----

*1 Los ensayos funcionales se realizan siempre en puertas completas.

*2 dependiendo del acabado

TECTUS - TE 240 3D

Nota

La carga admisible arriba indicada corresponde a la utilización de dos bisagras por hoja (1 x 2 m).

Si la puerta ha de permanecer abierta a 180 de forma continuada, se aconseja su fijación inferior adicional.

Utilizable para

Marco de fresado universal

Plantilla 5 250691 6

Plantilla 5 250692 6

marco
hoja

Combinaciones

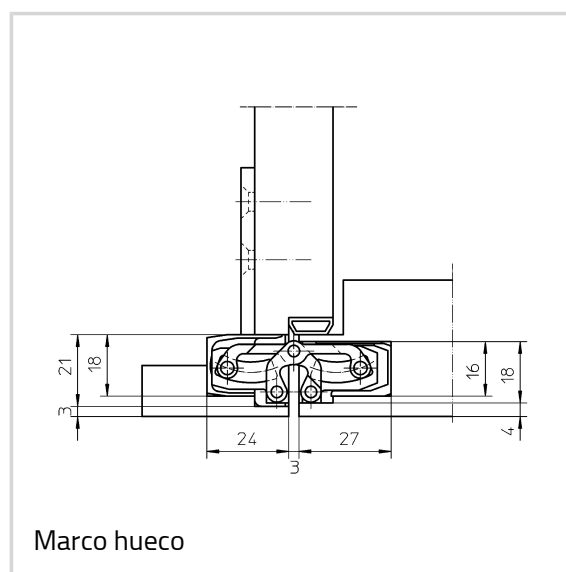
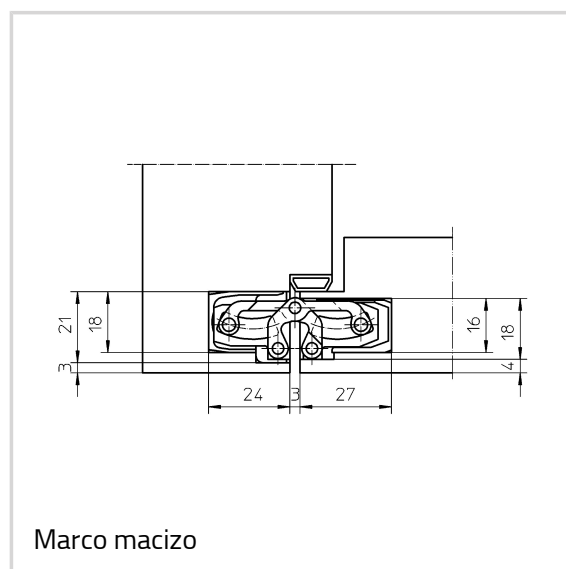
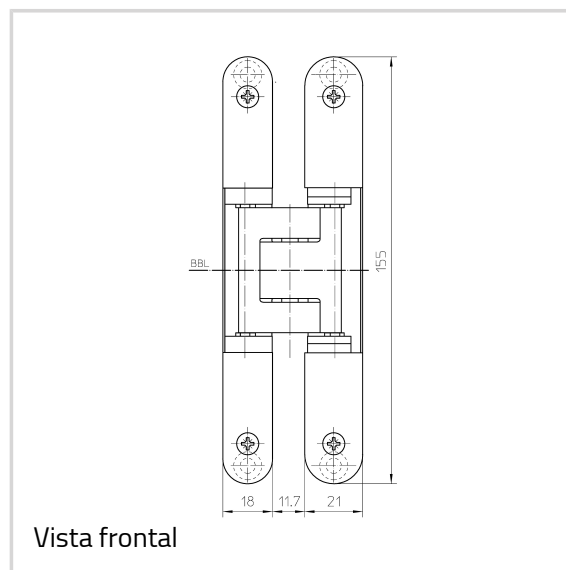
TE 240 3D FZ

TE 240 3D SZ

TE 240 3D ST

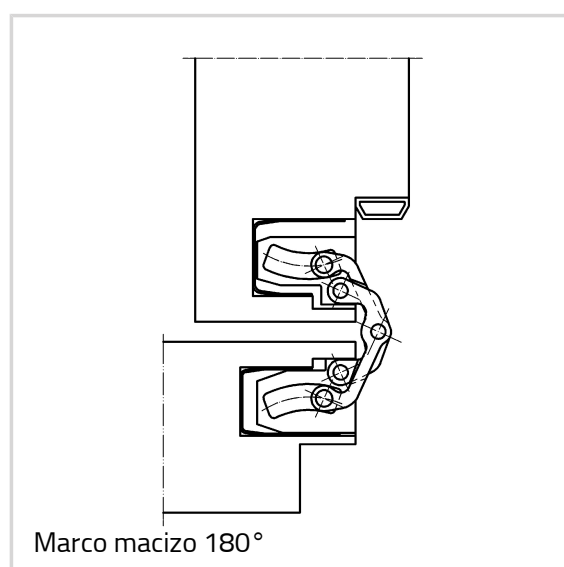
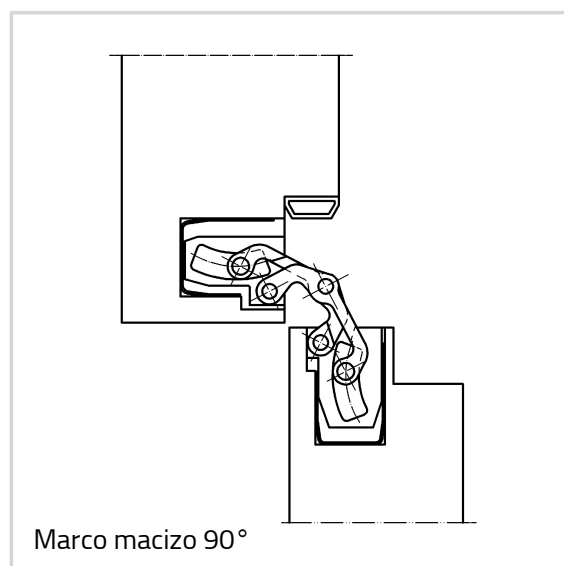
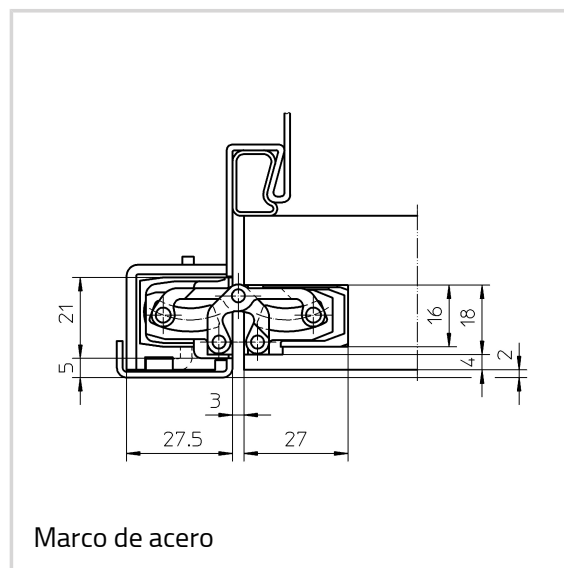
Variante

Acabado	latón pulido (030)
OF-Nr.	030
VPE	2 unidades
DIN	DIN derecha/izquierda
ART-NR.	5 400679 0 03002
EAN	4015471122980
Acabado	níquel pulido (038)
OF-Nr.	038
VPE	2 unidades
DIN	DIN derecha/izquierda
ART-NR.	5 400679 0 03802
EAN	4015471122997
Acabado	latón mate (047)
OF-Nr.	47
VPE	2 unidades
DIN	DIN derecha/izquierda
ART-NR.	5 400679 0 04702



TECTUS - TE 240 3D

EAN	4015471127268
Acabado	RAL 9016 blanco tráfico (070)
OF-Nr.	070
VPE	2 unidades
DIN	DIN derecha/izquierda
ART-NR.	5 400679 0 07002
EAN	4015471123734
Acabado	RAL 9005 negro mate (107)
OF-Nr.	107
VPE	2 unidades
DIN	DIN derecha/izquierda
ART-NR.	5 400679 0 10702
EAN	4015471123741
Acabado	color F1 (124)
OF-Nr.	124
VPE	2 unidades
DIN	DIN derecha/izquierda
ART-NR.	5 400679 0 12402
EAN	4015471122973
Acabado	color F2 (125)
OF-Nr.	125
VPE	2 unidades
DIN	DIN derecha/izquierda
ART-NR.	5 400679 0 12502
EAN	4015471123017
Acabado	similar a inoxidable (126)
OF-Nr.	126
VPE	2 unidades
DIN	DIN derecha/izquierda
ART-NR.	5 400679 0 12602
EAN	4015471123024
Acabado	níquel satinado (144)
OF-Nr.	144
VPE	2 unidades
DIN	DIN derecha/izquierda
ART-NR.	5 400679 0 14402
EAN	4015471123772



TECTUS - TE 240 3D

Acabado	cromo satinado (146)
OF-Nr.	146
VPE	2 unidades
DIN	DIN derecha/izquierda
ART-NR.	5 400679 0 14602
EAN	4015471123789
Acabado	Rustic Umber (156)
OF-Nr.	156
VPE	2 unidades
DIN	DIN derecha/izquierda
ART-NR.	5 400679 0 15602
EAN	4015471123758
Acabado	bronce metálico (168)
OF-Nr.	168
VPE	2 unidades
DIN	DIN derecha/izquierda
ART-NR.	5 400679 0 16802
EAN	4015471123765
Acabado	bronce claro (174)
OF-Nr.	174
VPE	2 unidades
DIN	DIN derecha/izquierda
ART-NR.	5 400679 0 17402
EAN	4015471123031
Acabado	bronce medio (175)
OF-Nr.	175
VPE	2 unidades
DIN	DIN derecha/izquierda
ART-NR.	5 400679 0 17502
EAN	4015471123048
Acabado	bronce oscuro (176)
OF-Nr.	176
VPE	2 unidades
DIN	DIN derecha/izquierda
ART-NR.	5 400679 0 17602
EAN	4015471123055
Acabado	revestimineto de PVC de color (079)

TECTUS - TE 240 3D

OF-Nr.	079
VPE	Europalet
DIN	DIN derecha/izquierda
ART-NR.	5 400679 0 07975
EAN	4015471123000