



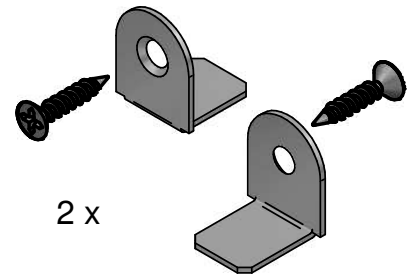
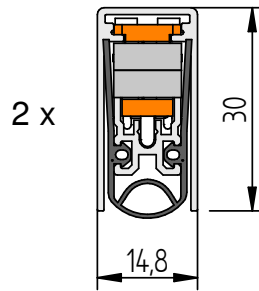
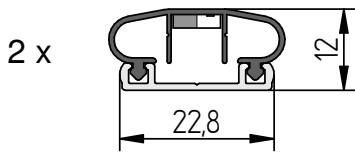
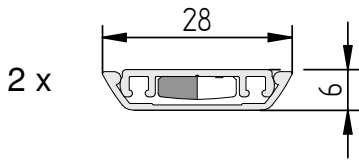
**Rundumdicht Pivot L-15 Set**  
Montageanleitung



Lieferumfang / Scope of delivery

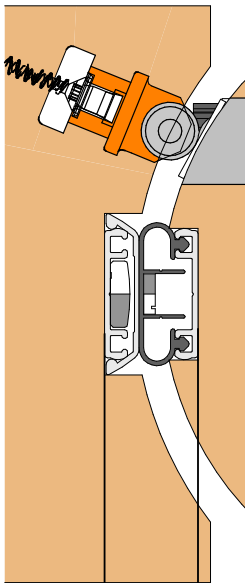
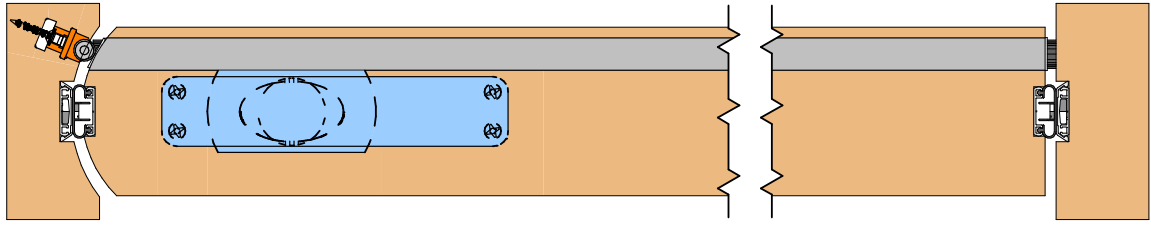
Magnetleiste / Magnetic bar

Schall-Ex® L-15/30 WS PIVOT

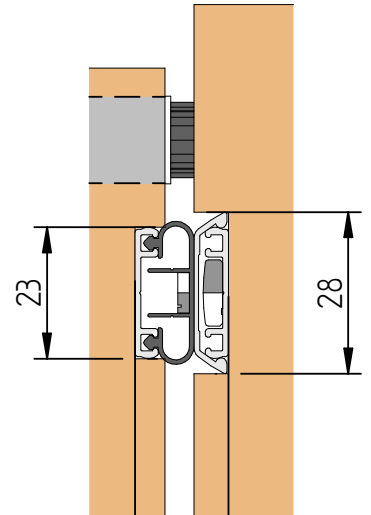


Art.-Nr.					
<b>5817</b>	Rundumdicht Pivot L-15	<b>1517</b> Rollenhalter vormontiert / Premounted roll holder	<b>3009</b> Befestigungs- halter / Moun- ting bracket	<b>3359</b> Spax Schraube 3,0 x 30 / Spax Screw 3,0 x 30	<b>1123</b> Hilfswerkzeug / Auxiliary tool
	Set	2 Stück / pcs	2 Stück / pcs	2 Stück / pcs	1 Stück / pc

1



16,5 - 18,5



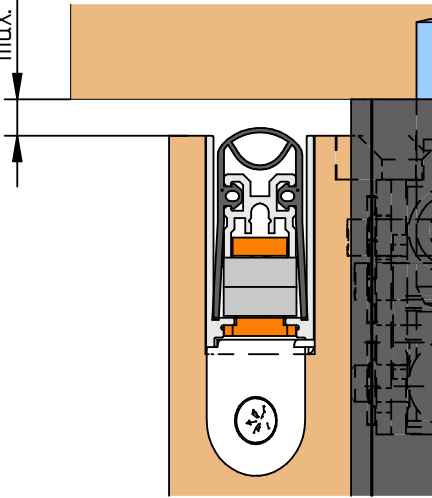
16,5 - 18,5



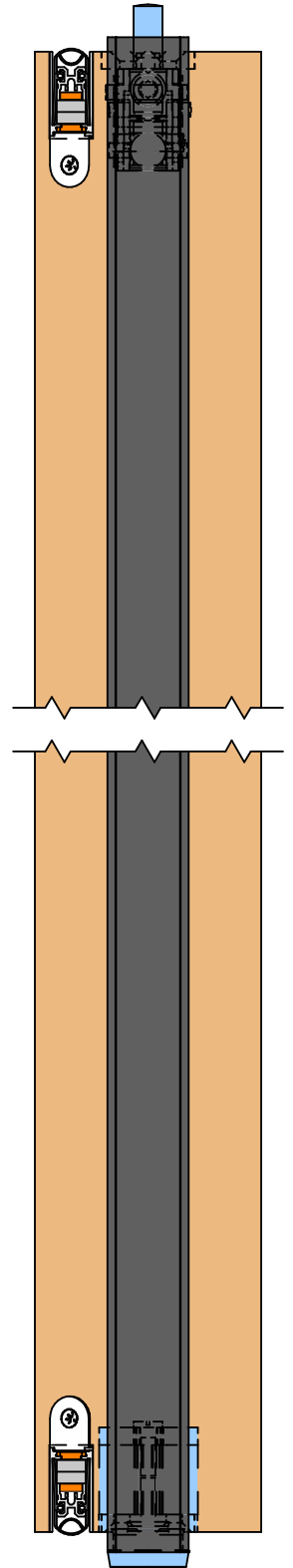
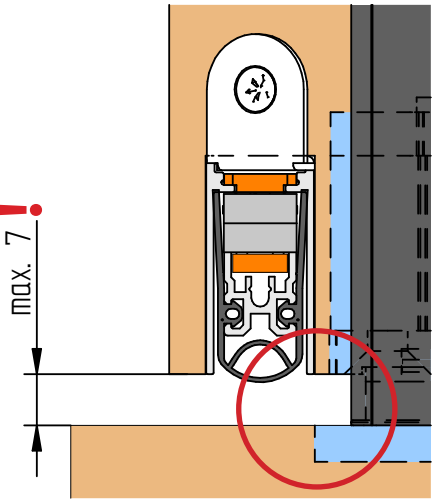
2



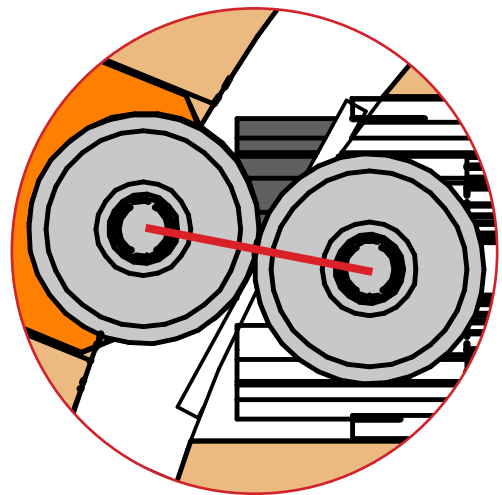
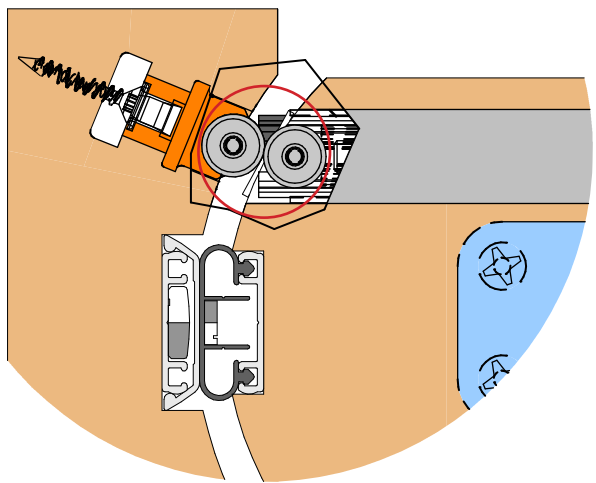
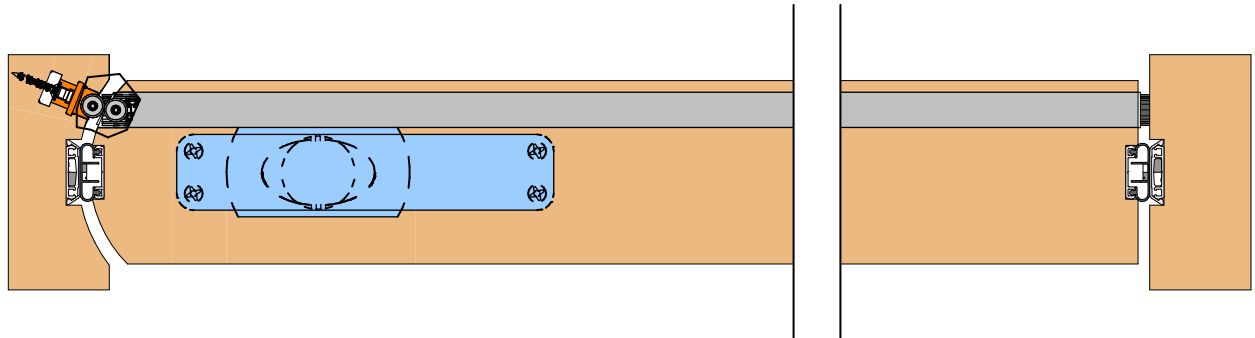
max. 5 !



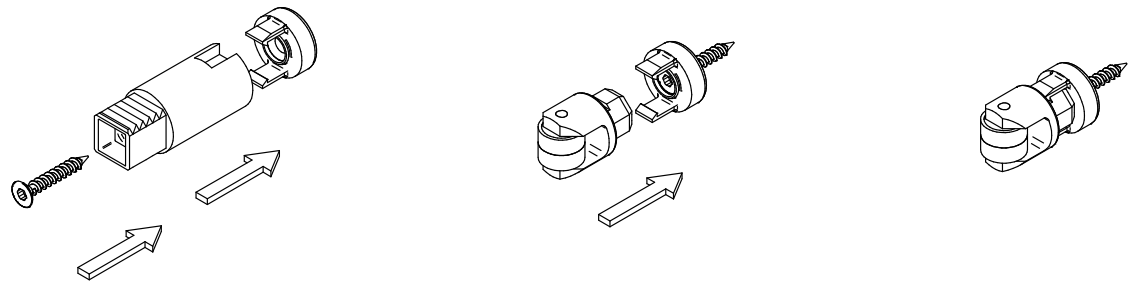
max. 7 !



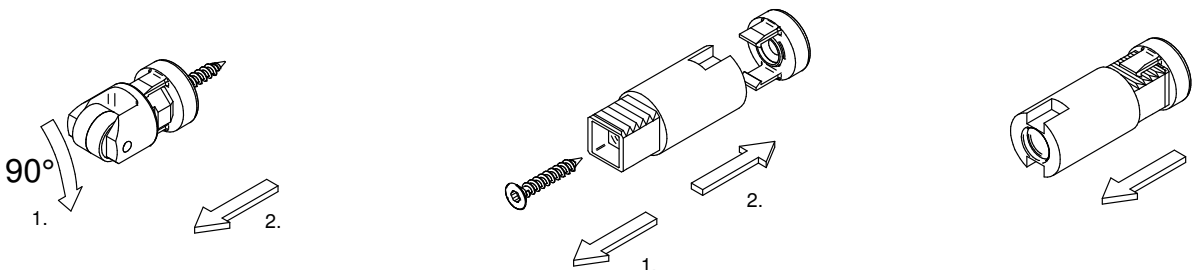
3



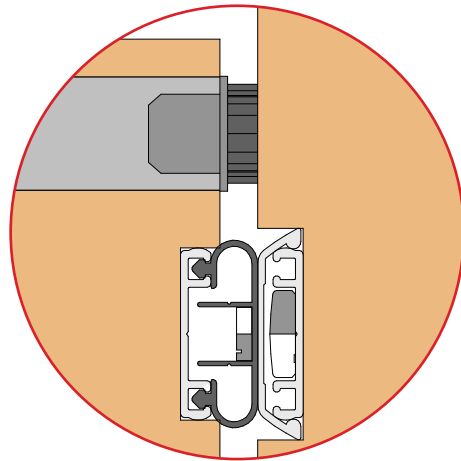
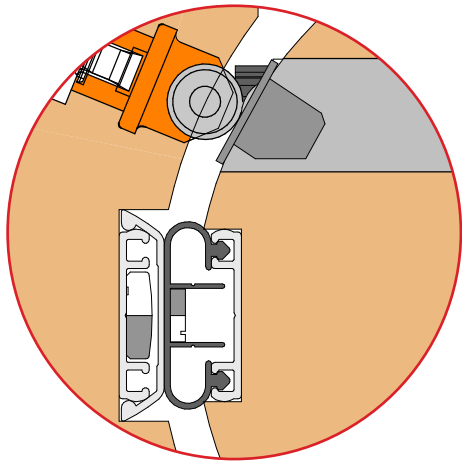
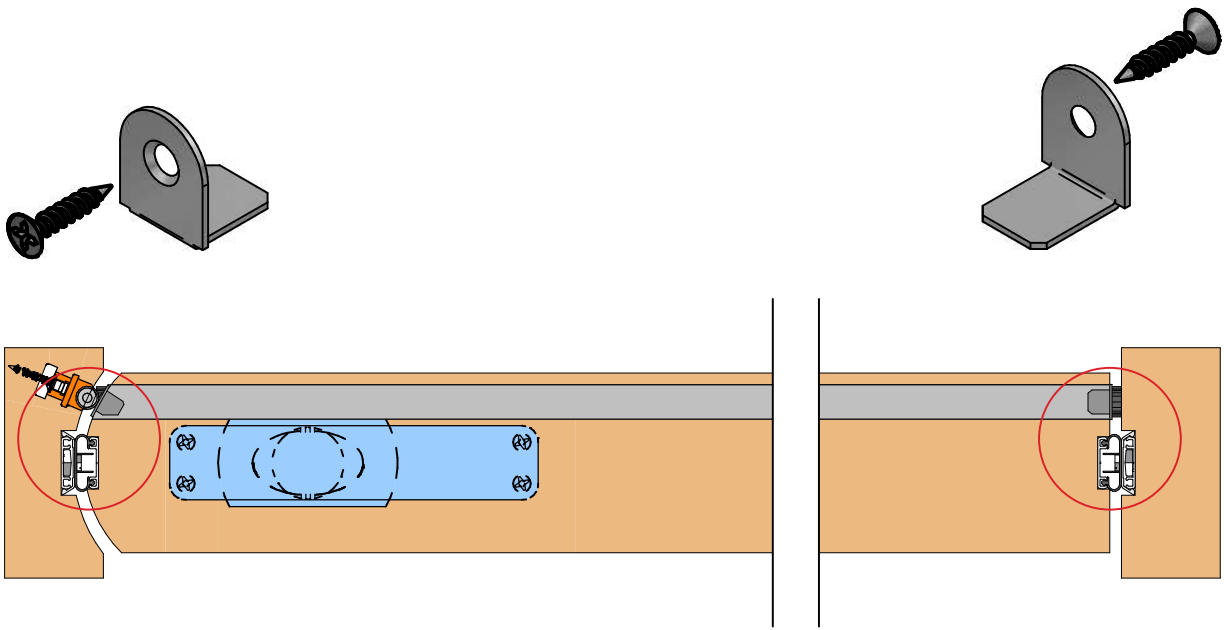
Montage / Assembly



Demontage / Disassembly



4



**Athmer oHG**  
 Sophienhammer  
 59757 Arnsberg-Müschede  
 Tel. +49 2932 477-500  
  
[info@athmer.com](mailto:info@athmer.com)  
[www.athmer.com](http://www.athmer.com)