

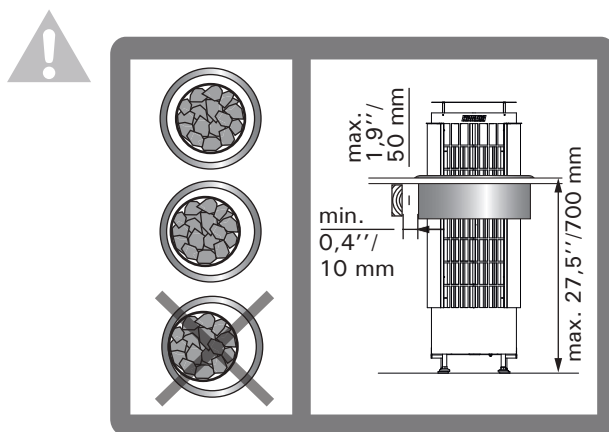
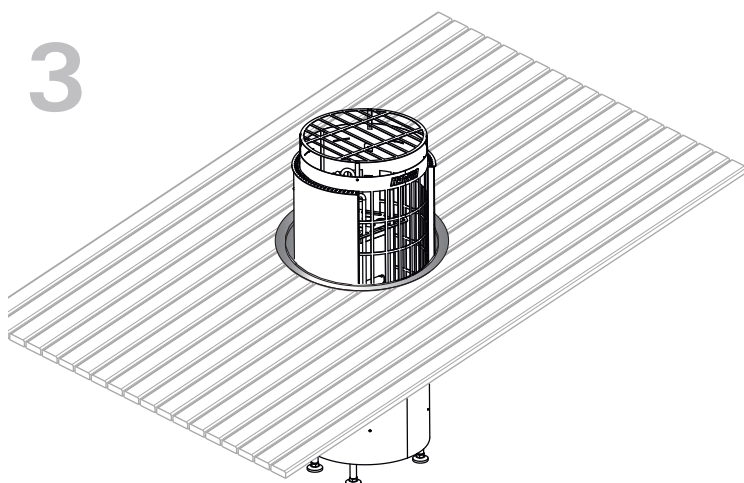
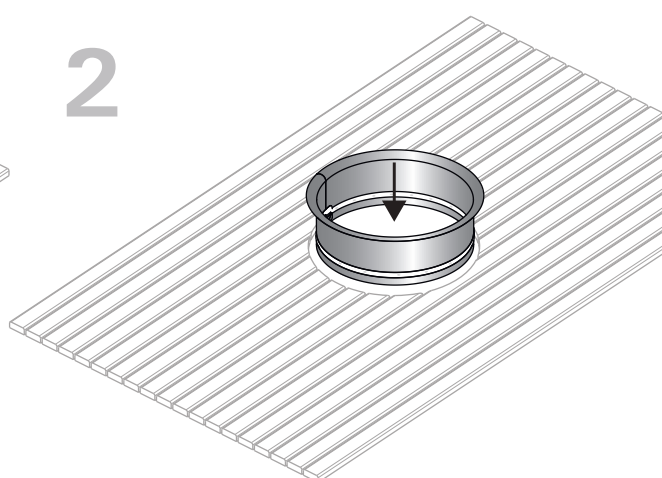
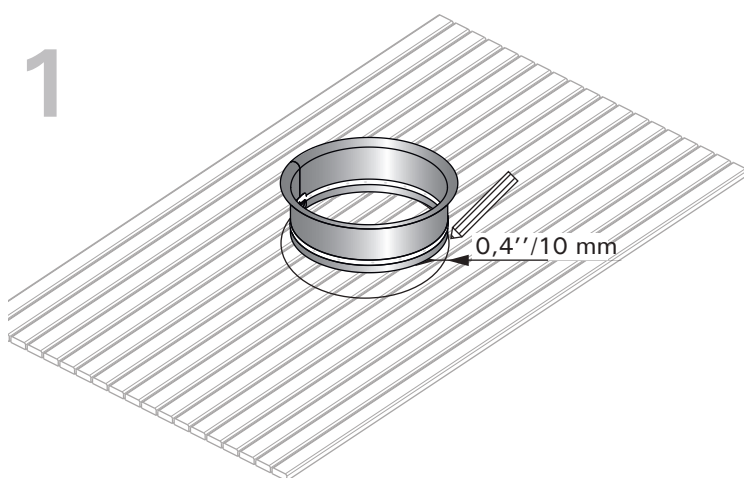
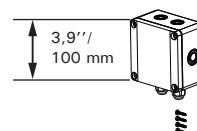
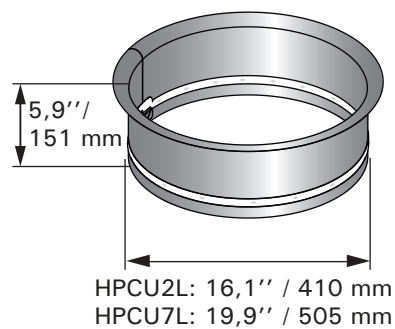
HPCU2L/HPCU7L

Embedding flange
with LED lights
Cadre d'encastrement
avec lumière LED

3000-3200 K
Warm white
Blanc chaud

This instruction applies only to
USA/Canada
Cette instruction s'applique
uniquement aux États-Unis et
au Canada

Model	HPCU2L	HPCU7L
HPC(S)7U1H	x	-
HPC(S)9U1H	x	-
HPC(S)11U1H	-	x
HPC(S)7U3H	x	-
HPC(S)9U3H	x	-
HPC(S)11U3H	-	x
HPC(S)7U1HB	x	-
HPC(S)9U1HB	x	-
HPC(S)7U3HB	x	-
HPC(S)9U3HB	x	-



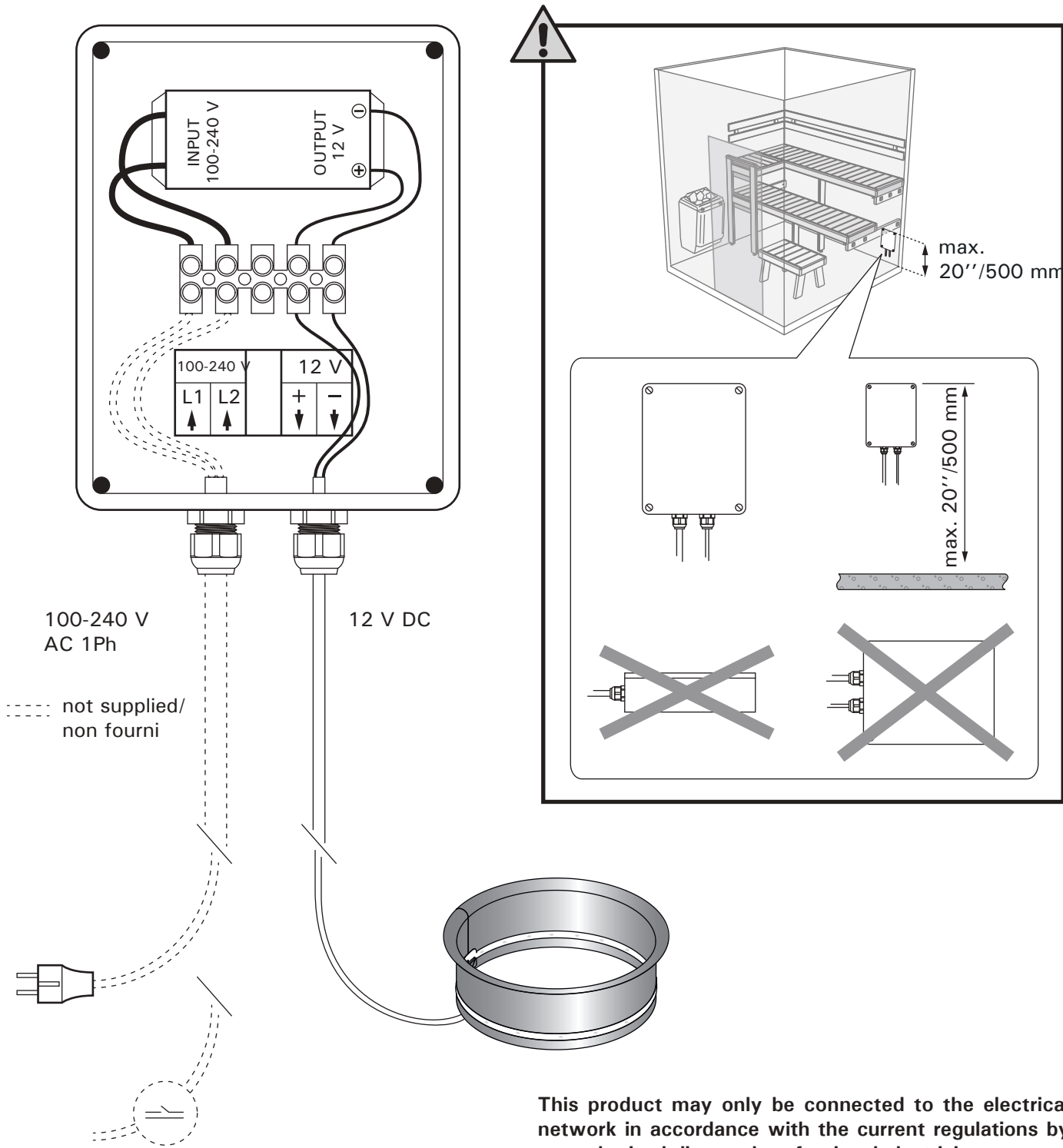
NOTE! The benches' distance from the heater can be less than specified in the heater's installation instructions when Harvia HPCU2L/HPCU7L embedding flange is used. See also heater's instructions for installation.

ATTENTION! Les distances de sécurité entre les bancs et le poêle peuvent être plus petites que dans le manuel d'installation du poêle, si on utilise le cadre d'encastrement Harvia HPCU2L/HPCU7L. Veuillez voir aussi le manuel d'installation du poêle.

HARVIA

PL12
40951 Muurame
Finland
www.harvia.fi





This product may only be connected to the electrical network in accordance with the current regulations by an authorised, licensed professional electrician.

Ce produit doit être raccordé au réseau électrique par un électricien professionnel et conformément à la réglementation en vigueur.

HARVIA

PL12
 40951 Muurame
 Finland
 www.harvia.fi
 +358 207 464 000
 harvia@harvia.fi