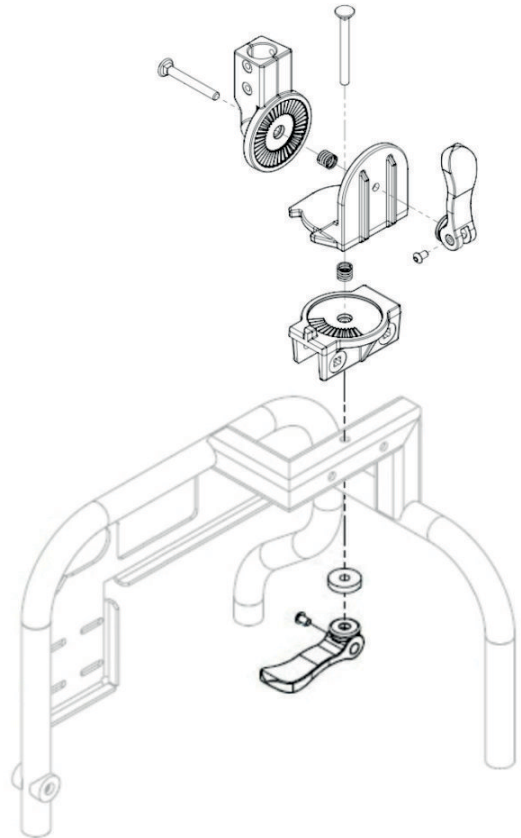
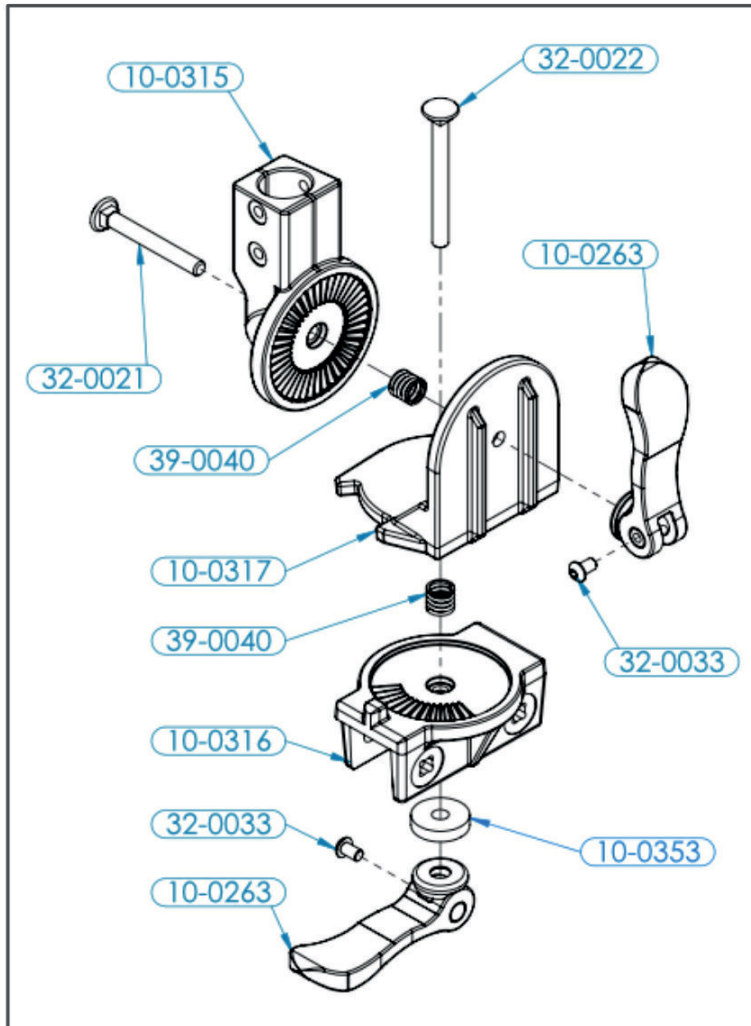


# HANDLE PIVOT

*Pivot de la poignée*

Model shown / Modèle illustré: 600MH

## PWMA-0022

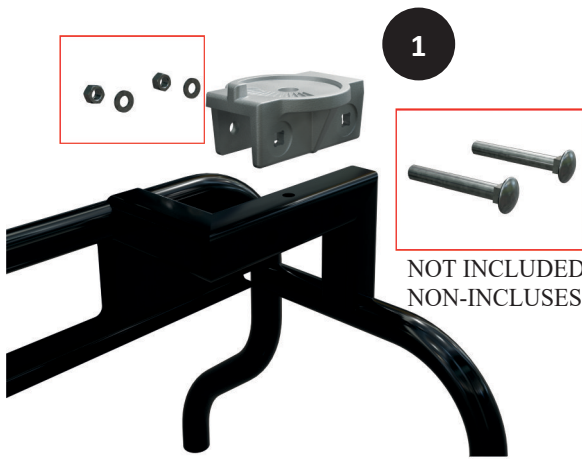


PART NUMBER	DESCRIPTION	QTY.
10-0263	CAM LEVER	2
10-0315	HANDLE TOP PIVOT	1
10-0316	HANDLE BASE PIVOT	1
10-0317	HANDLE CENTER PIVOT	1
10-0353	RETAINING WASHER (21/64 X 1-1/8 OD)	1
32-0021	CARRIAGE BOLT M8-1.25 X 65 -CLASSE 8.8- ZN	1
32-0022	CARRIAGE BOLT M8-1.25 X 80 - ZN	1
32-0033	BHCS M6-1 x 10mm - BLACK	2
39-0040	COMPRESSION SPRING 0.480" X 0.500" X 0.067"	2

SCAN QR CODE TO SEE VIDEO ON HOW TO INSTALL

SCANNEZ LE CODE QR POUR VOIR LA VIDÉO D'INSTALLATION





1

NOT INCLUDED: USE THE ORIGINALS  
NON-INCLUSES: RÉCUPÉREZ LES ORIGINALES



4



2



5



3



6

STEPS 3 & 6 ARE TRICKY: WATCH VIDEO BY SCANNING QR CODE ON PAGE 1  
LES ÉTAPES 3 & 6 SONT DÉLICATES, SCANNEZ LE CODE QR SUR LA PAGE 1 POUR VOIR LA VIDÉO