

VFD500M-1R5GS2B

TAKING MOTION CONTROL

FICHA TÉCNICA



VEIKONG®

APLICACIONES



MEZCLADORAS



BOMBAS DE AGUA



MAQUINA ENVASADORA



EXTRACTORES



Variador de Frecuencia Monofásico
2Hp | 1.5Kw
VFD500M-1R5GS2B, 200-240 VAC,
8 - 10.6 AMP

Panel incorporado, tarjeta de comunicación MODBUS RTU/RS485 incorporada, chopper de frenado integrado.

DATOS TÉCNICOS GENERALES

Conexión de red	
Rango de tensión y de potencia	Monofásica, 200 a 240, -15 %/+10 / 0.4KW - 2.2KW Trifásica, 200 a 240 V, -15 %/+10 % / 0.4KW - 2.2KW Trifásica, 380 a 480 V, -15 %/+10 % / 0.75KW - 7.5KW
Frecuencias	50/60 Hz \pm 5 %
Factor de potencia	$\cos\phi = 0,98$ (fundamental)
Eficiencia a plena carga	98%
Control del motor	Control vector Torque / Escalar
Control del par	Tiempo de incremento de escalón de par:
Bucle abierto	< 5 ms con par nominal
Bucle cerrado	< 5 ms con par nominal
Bucle abierto	\pm 4 % con par nominal
Bucle cerrado	\pm 3 % con par nominal
Control de velocidad	Precisión estática
Bucle abierto	10 % del deslizamiento del motor nominal
Bucle cerrado	0,01 % de la velocidad nominal
Bucle abierto	0,3 a 0,4 % segundos con escalón de par del 100 %
Bucle cerrado	0,1 a 0,2 % segundos con escalón de par del 100 %
Paro de emergencia SE	Si
Normativas y Certificaciones del producto	CE - Sistema de control de calidad ISO 9001 RoHS - EMC - NOM-01

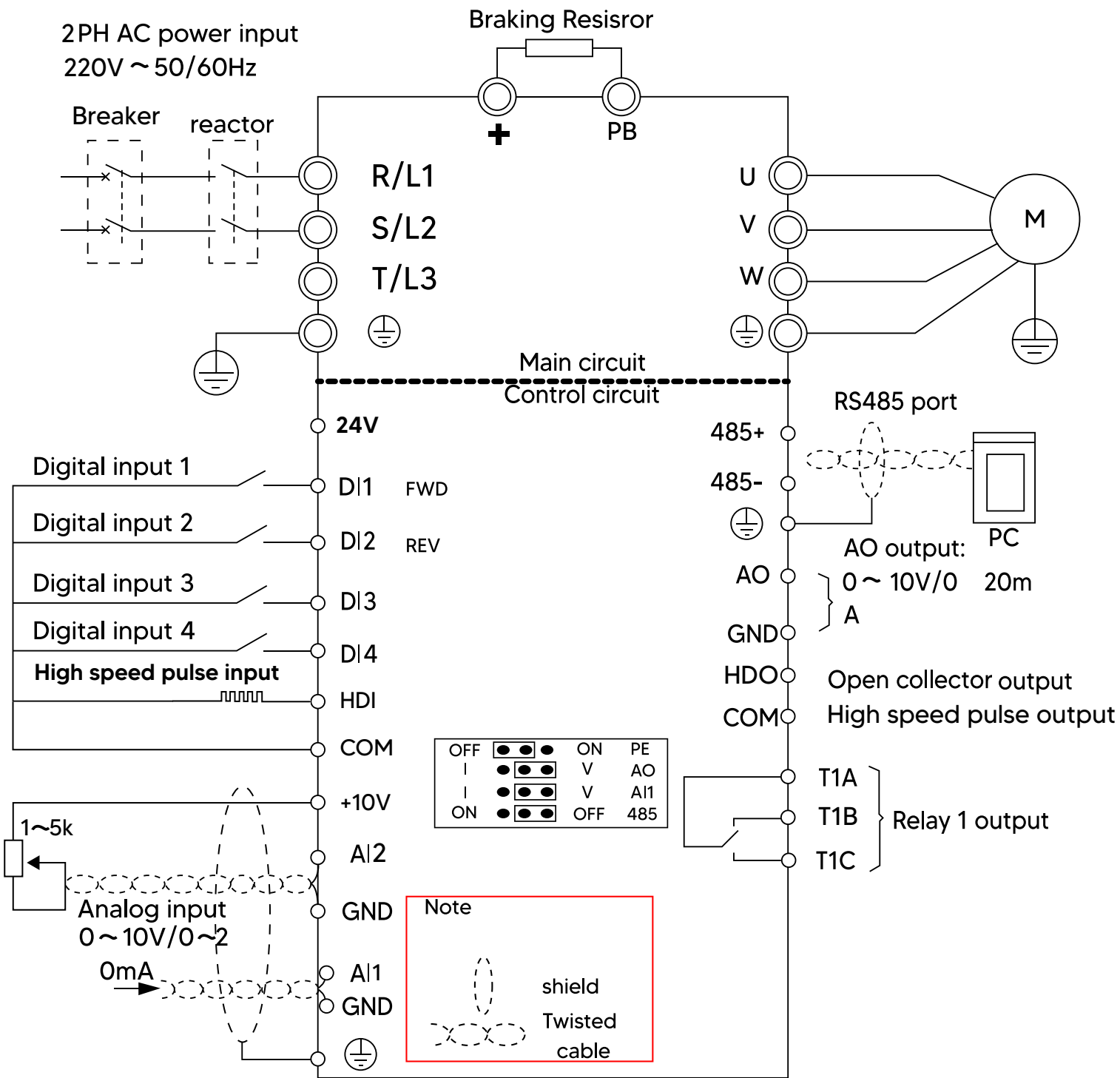
Limites ambientales	
Temperatura ambiente	-40 a +50 °C
Transporte	-15 to +55 °C, no se permite escarcha
Almacenamiento	0 to +50 °C, no se permite escarcha
Zona de Funcionamiento (refrigeración por aire)	(+40 a +55 °C con derrateo) (+40 a +50 °C con derrateo de 1 % / 1 °C)
Metodo de Refrigeracion:	Aire seco
Altitud sin derrateo	0 a 1.000 msnm
Con derrateo del 1 %/100 m	1.000 a 4.000 msnm
Humedad relativa	5 a 95 %, sin condensación
Grado de protección	IP20
Nivel de contaminación	No se permite polvo conductor

ARTÍCULO		ESPECIFICACIÓN
ENTRADA	Voltaje de entrada	3 fases 200v - 240v 3 fases 380V-440V 1 fase 200V-240V
	Rango de fluctuación	-15% ~ 10%
	Frecuencia	50Hz/60Hz. Fluctuación menor 5%
SALIDA	Voltaje de salida	1/3 de fases tensión de entrada
	Capacidad de sobrecarga	Aplicación general 60S 150% de corriente normal. Aplicación ligero 60S para el 120% de la corriente nominal
	Modo de control	Control V/f Control vectorial de flujo sin sensores y sin tarjeta PG SVC
	Modo operativo	Control de velocidad Control de par SVC
	Rango de velocidad	1:100 (V/f) 1:200(SVC)
	Precisión del control de velocidad	±0.5% (V/f) ±0.2% (SVC)
	Respuesta de velocidad	5Hz(V/f) 20Hz(SVC)
	Respuesta de frecuencia	0.00~600.00Hz(V/f) 0.00~200.00Hz(SVC)
	Resolución de la frecuencia de entrada	Configuración digital: 0,01 Hz Ajuste analógico: frecuencia máxima x
	Par de arranque	150%/0.5Hz(V/f) 180%/0.25Hz
	Precisión del control de par V/f curva	SVC: Entre 5Hz10%, arriba 5Hz5% VC:3.0% Tipo de curva V / f: línea recta, multipunto, función de potencia, separación V/f; Soporte de refuerzo de par: Refuerzo de par automático (ajuste de fábrica), refuerzo de par manual.
	Rampa de frecuencia	Soporta aceleración y desaceleración lineal y en curva S; 4 grupos de tiempo de aceleración y desaceleración, rango de ajuste 0.00s ~ 60000s
CONTROL	Control de voltaje del bus de DC	Control de bloqueo por sobretensión: limita la generación de potencia del motor ajustando la frecuencia de salida para evitar que salte el fallo de tensión; Control de pérdida de tensión: controla el consumo de energía del motor ajustando la frecuencia de salida para evitar el fallo. Control Vdc Max: Limita la cantidad de potencia generada por el motor ajustando la frecuencia de salida para evitar el disparo por sobretensión. Control Vdc Min: Controla el consumo de energía del motor ajustando la frecuencia de salida, para evitar el fallo de subtenensión por salto.
	Frecuencia de carga	1kHz ~ 16kHz (Varía según el tipo)
	Método de inicio	Arranque directo (puede superponerse el freno de DC); arranque con seguimiento de velocidad
	Método de paro	Parada de desaceleración (puede superponerse a la frenada de DC); libre para parar
	Función de control principal	Control Jog, control de droop, funcionamiento de hasta 16 velocidades, evitación de velocidad peligrosa, funcionamiento de frecuencia de oscilación, conmutación de tiempo de aceleración y desaceleración, separación de VF, frenado de sobreexcitación, control PID de proceso, función de reposo y despertar, lógica PLC simple incorporada, terminales de entrada y salida virtuales, unidad de retardo incorporada, unidad de comparación y unidad lógica incorporadas, copia de seguridad y recuperación de parámetros, registro perfecto de fallos, restablecimiento de fallos, dos grupos de parámetros del motor, cableado de salida de Intercambio de software, terminales ARRIBA / ABAJO.

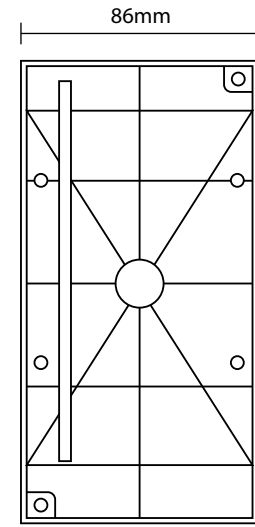
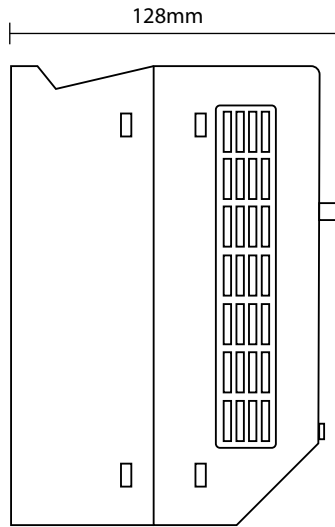
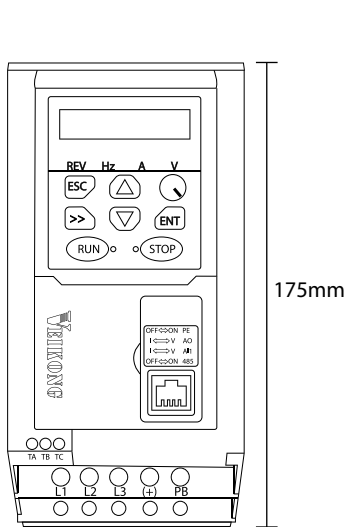
CONTROL	Panel	Teclado digital LED y pantalla LED externa
	Comunicación	Estándar: Comunicación MODBUS
	Tarjeta PG	Tamaño A: 4 terminales de entrada digital y 1 terminal de entrada analógica Tamaño B: 5 terminales de entrada digital, uno de los cuales soporta la entrada de pulsos de alta velocidad hasta 50kHz; 2 terminales de entrada analógica soportan la entrada de tensión de 0 ~ 10V o la entrada de corriente de 0 ~ 20mA;
	Terminal de Entrada	Estándar: 5 entradas digitales; 1 admite entrada de pulsos de alta velocidad de hasta 50 Hz, 2 entradas analógicas, admiten entradas de voltaje de 0~10 V. o 0~20 mA a la entrada Tarjeta Opcional: 4 terminales de entrada digital 2 terminales de entrada analógica, voltaje 10V- +10V de entrada
	Terminal de Salida	Tamaño A 1 terminal de salida digital; 1 terminal de salida de relé (sólo soporta NO) 1 terminal de salida analógica, soporta una salida de corriente de 0 ~ 20mA o 0 ~ Salida de tensión de 10V; Tamaño B 1 terminal de salida digital; 1 terminal de salida de pulsos de alta velocidad (tipo colector abierto), soporta la salida de señal de onda cuadrada de 0 ~ 50kHz; 1 terminal de salida de relé (soporta NA y NC) 1 terminal de salida analógica, soporta una salida de corriente de 0 ~ 20mA o una salida de tensión de 0 ~ 10V;
Protección		Consulte el capítulo ó "Solución de problemas y contramedidas" para conocer la función de protección
MEDIO AMBIENTE	Ubicación de la Instalación	En interiores, sin luz solar directa, polvo, gas corrosivo, gas combustible, humo de aceite, vapor, goteo o sal.
	Altitud	0-3000m.el inversor se reducirá si la altitud es superior a1000m y la corriente nominal de salida se reducirá en un 1% si la altitud aumenta en 100m
	Temperatura ambiente	-10°C~ +40°C, máximo 50°C (reducido si la temperatura ambiente está entre 40°C y 50°C)La corriente nominal de salida disminuye un 1,5% si la temperatura aumenta 1°C
	Humedad	Menor del 95% de Humedad Relativa, sin condensación
	Vibración	Menos de 5.9 m/s ² (0.6 g)
	Temperatura de instalación	-20°C ~ +60°C"
OTRO	Instalacion	Armario de pared y de suelo, transmural
	Nivel de Protección	IP20
	Metodo de Refrigeracion	Refrigeración por aire forzado PARA TAMAÑO B ,TAMAÑO A (REFRIGERACIÓN NATURAL)

TIPO	SIMBOLO DE TERMINAL	NOMBRE DE TERMINAL	DESCRIPCIÓN DE LA FUNCIÓN
ENTRADAS ANALÓGICAS	+V10	Voltaje de entrada	10.10V±1% Corriente de salida máxima:10mA proporciona energía alimentación al potenciómetro externo con rango de resistencia de 1KΩ~51KΩ
	GND	Tierra Aislada	Aislamiento interno de COM Los condensadores de seguridad PE y GND de fábrica están en OFF por defecto
	A 1	Entrada analógica 1	Tensión de entrada:0~10V Impedancia 22KΩMáxima tensión de entrada
			Corriente de entrada:0~20mA Impedancia 500Ω Corriente de entrada máxima
	A 2	Entrada analógica 2 (Tamaño A no compatible)	A través del interruptor de puente A 1 0 ~ 10V y 0 ~ 20mA interruptor de entrada analógica, la entrada de tensión por defecto de fábrica
			Tensión de entrada:0~10V Impedancia 22KΩ. Máxima tensión de entrada
SALIDAS ANALÓGICAS	AO	Salida analógica	Corriente de entrada:0~20mA Impedancia 500Ω Corriente de entrada máxima
			A través del interruptor de puente A 1 0 ~ 10V y 0 ~ 20mA interruptor de entrada analógica, la entrada de tensión por defecto de fábrica
ENTRADAS DIGITALES	+24V	+24 Vcd (tamaño A no compatible)	Tensión de salida:0~10V Impedancia ≥10KΩ Corriente de salida:0~20mA Impedancia 200Ω~500Ω
			A través del interruptor de puente AO1 0 ~ 10V y 0 ~ 20mA conmutación de salida analógica, la salida de tensión por defecto de fábrica
	COM	Tierra (tamaño A no compatible)	Aislamiento interno de COM 24V±10%, Aislamiento interno de GND
	DI1~DI4	Entrada Digital 1~4	Corriente de salida máxima: 200 mA
			Para proporcionar una fuente de alimentación de 24 V, generalmente se utiliza como fuente de alimentación de terminal de entrada y salida digital y alimentación de sensor externo
	HDI	Terminal de entrada digital / Pulso de alta velocidad entrada(tamaño A no compatible)	Aislamiento interno de GND
Aislamiento de optoacoplador, compatible con entrada bipolar Rango de frecuencia:0~200Hz Rango de Voltaje:10V~30V			
SALIDAS DIGITALES	DO 1	Salida de Colector abierto	Entrada Digital: DI1 ~ DI4 Entrada de frecuencia de entrada de pulsos:0~50KHz
			Rango de Voltaje:10V~30V
RELÉ SALIDA 1	TA/TB/T C	Relé de salida	Aislamiento de Optoacoplador Rango de Voltaje:0V ~24V Rango de Correinte:0mA ~ 50mA
			TA-TB cierre nomal (sólo soporte NC de tamaño A) T1A-T1C: Normalmenmte Abierto Capacidad de los Contactos: AC 250V, 3A; DC 30 V, 1A
485 PUERTOS	485 +	485 señal Positiva Diferencial	Velocidad bits: 1200/2400/4800/9600/19200/38400/57600/115 200bps
	485 -	485 señal Negativa diferencial	

ESQUEMA ELÉCTRICO DE CONEXIÓN



ASPECTO Y DIMENSIONES





Nota:

Nos reservamos el derecho de realizar cambios técnicos o modificar el contenido de este documento sin previo aviso.

VEIKONG México no acepta ninguna responsabilidad por cualquier posible error u omisión de información en este documento. Nos reservamos todos los derechos sobre este documento y sobre el asunto y las ilustraciones que contiene.

Cualquier reproducción, comunicación a terceros o utilización -total o parcial- de su contenido, está prohibida sin el consentimiento previo por escrito de VEIKONG México.

