

# WEIKONG



**MANUAL DE USUARIO  
ARRANCADORES SUAVES  
CON BYPASS INTEGRADO**

# VKS-8000

---

<b>Capítulo 1: Declaración de advertencia</b>	01
1.1 Peligro de descarga eléctrica	01
1.2 Instrucciones de desecho	02
<b>Capítulo 2: Introducción</b>	03
2.1 Lista de características	03
<b>Capítulo 3: Ajustes básicos</b>	04
3.1 Resumen del procedimiento de ajuste	04
3.2 Instalación del equipo de pruebas	04
3.3 Herramienta de simulación	04
<b>Capítulo 4: Instalación</b>	05
4.1 Instalación física	05
4.2 Terminal de control	05
4.3 Voltaje de control	05
4.4 Cable de control	06
4.5 Salida del repetidor	06
4.6 Cable de control	06
4.7 Terminal de tierra	07
4.8 Configuración de entrada y salida de la alimentación	07
4.9 Conexión eléctrica	08
4.10 Grafico principal	09
<b>Capítulo 5 Circuito de alimentación</b>	10
5.1 Circuito de alimentación	10
5.2 Contactor de derivación	12
5.3 Contactor principal	12
5.4 Interruptor de circuito	12
5.5 Corrección del factor de potencia	12
<b>Capítulo 6 Tablero de operaciones y retroalimentación</b>	13
6.1 Panel de control	13
6.2 Pantalla	14
<b>Capítulo 7 Herramienta de reparación</b>	15
7.1 Instalación del dispositivo de prueba	15
7.2 Menú de depuración	15
7.3 Menú de registro	15
<b>Capítulo 8 Funcionamiento</b>	16
8.1 Comandos de arranque, apagado y reinicio	16
8.2 Método de arranque suave	16
8.3 Método de apagado	19
8.4 Funcionamiento del Jog	20

---

<b>Capítulo 9 Menú de programación</b>	21
9.1 Menú de programación	21
9.2 Protección contra escritura de parámetros	21
9.3 Parámetros básicos	22
9.4 Parámetros de protección	23
9.5 Nivel de protección	23
9.6 Función de calibrado	24
9.7 Función adicional	24
9.8 Información de estado	25
9.9 Parámetros de la pantalla	25
9.10 Descripción de los parámetros	26
<b>Capítulo 10 Solución de problemas</b>	38
10.1 Respuesta de protección	38
10.2 Notificaciones de fallas	38
<b>Capítulo 11 Descripción de funciones</b>	40
11.1 Protección contra sobrecargas	40
11.2 Llegada de la corriente	41
<b>Capítulo 12 Llegada de la corriente</b>	42
12.1 Especificaciones	42

---

## Capítulo 1: Declaraciones de advertencia



El uso de este símbolo en este manual recuerda al lector que debe prestar especial atención a las precauciones específicas relativas a la instalación y el funcionamiento del equipo.

Las declaraciones de precaución no pueden abarcar todas las causas de daños potenciales en los equipos, pero pueden destacar las causas comunes de daños. Es responsabilidad del instalador leer y comprender todas las instrucciones de este manual antes de instalar, utilizar o mantener el arrancador suave, seguir las buenas prácticas eléctricas, incluyendo la aplicación del equipo de protección personal adecuado, y solicitar asesoramiento antes de utilizar este equipo de forma distinta a la descrita en este manual.



### NOTA

El usuario no puede reparar el arrancador suave. El arrancador suave sólo debe ser reparado por personal de servicio autorizado. La modificación no autorizada del arrancador anulará la garantía del producto.

### 1.1 Peligro de descarga eléctrica

---

Los Voltajes presentes en los siguientes lugares pueden causar graves descargas eléctricas y pueden ser letales:

- Cables y conexiones de alimentación de AC
- Cables y conexiones de salida
- Muchas partes internas del arrancador, y las unidades opcionales externas

La alimentación de AC debe desconectarse del arrancador utilizando un dispositivo de aislamiento aprobado antes de retirar cualquier cubierta o antes de realizar cualquier trabajo de mantenimiento.



### ADVERTENCIA PELIGRO DE DESCARGA ELÉCTRICA

132kW y más: Mientras el Voltaje de alimentación esté conectado (incluso cuando el arrancador corta el flujo eléctrico o espera una orden), la barra colectora y el radiador deben considerarse como cargados.



### CORTOCIRCUITO

No puede evitar el cortocircuito. Después de una sobrecarga severa o un cortocircuito, el funcionamiento del arranque suave debe ser probado completamente por un agente de servicio autorizado.



### PROTECCIÓN DE LA TOMA DE TIERRA Y DEL CIRCUITO DERIVADO

Es responsabilidad del usuario o de la persona que instala el arrancador suave proporcionar una conexión a tierra y una protección del circuito derivado adecuadas, de acuerdo con los códigos de seguridad eléctrica locales.



### PARA SU SEGURIDAD

- La función STOP del arrancador suave no aísla los voltajes peligrosos de la salida del arrancador.
  - Las características de protección del arrancador suave sólo se aplican a la protección del motor. Es responsabilidad del usuario garantizar la seguridad del personal que opera la maquinaria.
  - En algunas instalaciones, los arranques accidentales pueden suponer un mayor riesgo para la seguridad del personal o daños en las máquinas accionadas. En estos casos, se recomienda que la alimentación del arrancador suave esté equipada con un interruptor de aislamiento y un dispositivo de corte (por ejemplo, un contactor de potencia) controlable a través de un sistema de seguridad externo (por ejemplo, parada de emergencia, detector de fallos).
  - El arrancador suave dispone de protecciones integradas que pueden cortar el flujo eléctrico del arrancador en caso de fallos y, por tanto, detener el motor. Las fluctuaciones de voltaje, los cortes de energía y los atascos del motor también pueden provocar el corte del flujo eléctrico del motor.
  - Existe la posibilidad de que el motor vuelva a arrancar después de subsanar las causas de la parada, lo que puede ser peligroso para determinadas máquinas o instalaciones. En estos casos, es esencial que se tomen las medidas oportunas para evitar que el motor vuelva a arrancar después de paradas no programadas.
  - El arrancador suave es un componente diseñado para su integración en un sistema eléctrico; por lo tanto, es responsabilidad del diseñador/usuario del sistema garantizar que éste sea seguro y esté diseñado para cumplir con las normas de seguridad locales pertinentes.
- AuCom no se hace responsable de los daños que se produzcan si no se cumplen las recomendaciones anteriores.



### INICIO AUTOMÁTICO

Utilice la función de arranque automático con precaución. Lea todas las notas relacionadas con el arranque automático antes de la operación.

Los ejemplos y diagramas de este manual se incluyen únicamente con fines ilustrativos. La información contenida en este manual está sujeta a cambios en cualquier momento y sin previo aviso. En ningún caso se aceptará la responsabilidad por daños directos, indirectos o consecuentes que resulten del uso o aplicación de este equipo.

---

## 1.2 Instrucciones de desecho

---



Los aparatos que contengan componentes eléctricos no pueden desecharse junto con los residuos domésticos.

Deben recogerse por separado como residuos eléctricos y electrónicos de acuerdo con la legislación local y vigente.

Nuestra empresa, al mejorar sus productos, se reserva el derecho de modificar o cambiar las especificaciones de sus productos en cualquier momento y sin previo aviso. El texto, los diagramas, las imágenes y cualquier otra obra literaria o artística que aparezca en este documento están protegidos por derechos de autor. Los usuarios pueden copiar parte del material para su referencia personal, pero no pueden copiar o utilizar el material para cualquier otro propósito sin el consentimiento previo de nosotros. Nuestra empresa se esfuerza por garantizar que la información contenida en este documento, incluidas las imágenes, sea correcta, pero no acepta ninguna responsabilidad por errores, omisiones o diferencias con el producto final.

---

## Capítulo 2: Introducción

Este arrancador suave es una solución de arranque suave digital avanzada para motores con una potencia de 11kW a 850kW. Ofrece un conjunto completo de funciones de protección del motor y del sistema para garantizar un rendimiento fiable incluso en los entornos de instalación más difíciles.

### 2.1 Lista de características

---

Curva de arranque suave opcional

- Arranque en bucle cerrado de voltaje
- Arranque en bucle abierto de tensión
- Arranque en bucle cerrado de corriente
- Arranque en bucle abierto de corriente
- Arranque de par
- Arranque directo

Modelos que necesitan todos los requisitos de conexión

- 22A-100A (nominal)
- 200VAC-44VAC
- 380VAC-690VAC
- Selección de bypass interno
- Conexión en estrella o en triángulo

Funciones opcionales de la aplicación avanzada

- Protección contra fallos a tierra
- DevideNet, Modbus, Profibus, Ethernet
- (Ethernet IP, Modbus TCP, Profinet) o módulo de comunicación USB

Protección personalizable

- Sobrecarga del motor
- Tiempo de espera de arranque
- Subcorriente
- Desequilibrio de corriente
- Pérdida de fase de entrada
- Pérdida de fase de salida
- Sobrecalentamiento del arrancador suave
- Motor sobrecalentado
- Secuencia de fases

Opciones de entrada y salida explicadas

- Entrada de control remoto
- Se puede conectar el sensor de temperatura PT100
- Salida de repetidor
- Salida analógica
- Salida de comunicación RS485

La pantalla de fácil lectura muestra información completa

- Panel de control extraíble
- Pantalla integrada en chino e inglés
- Pantalla de fecha y hora incorporada
- Contador de trabajo (horas de inicio, horas de funcionamiento)
- Control del rendimiento (corriente, Voltaje, factor de potencia, potencia aparente)
- Pantalla de monitorización programable por el usuario

---

## Capítulo 3: Ajustes básicos

### 3.1 Resumen del procedimiento de ajuste

---



#### Advertencia

No aplique voltaje de alimentación al arrancador antes de completar todas las conexiones de los cables.

1. Instale el arrancador suave (consulte el Capítulo 4.1 Instalación física para más detalles).
2. Conecte los cables de control (consulte el Capítulo 4.2 Terminales de control y 4.4 Cables de control para más detalles).
3. Aplicar el Voltaje de control al arrancador suave.
4. Ajustar la fecha y la hora (según el parámetro F19 para más detalles).
5. Configurar la aplicación:
  - a. Pulse > Menú para abrir el "Menú".
  - b. Pulse Menú de nuevo para entrar en "Parámetros básicos A", y luego pulse > Menú para abrir el menú "Selección de la aplicación A00".
  - c. Desplácese hasta encontrar su aplicación en la lista y pulse > para iniciar el proceso de configuración (consulte la descripción del parámetro A00 para más detalles).
6. Si su aplicación no está en la lista de "Selección de aplicaciones A00", configúrela en los parámetros básicos A.
7. Pulse < varias veces para cerrar el menú.
8. (Opcional) Utilice la herramienta de simulación incorporada para comprobar si el cableado de control está conectado correctamente (consulte el Capítulo 7 Herramientas de mantenimiento - Ejecutar simulación).
9. Conecte el cable de alimentación a los terminales de entrada 1/L1, 3/L2, 5/L3 del arrancador (consulte el apartado 4.8 Configuración de la entrada y la salida de alimentación).
10. Conecte el cable del motor a los terminales de salida 2/T1, 4/T2, 6/T3 del arrancador. El arrancador suave está ahora listo para controlar el motor.

### 3.2 Instalación del equipo de pruebas

---

Puedes conectar el arrancador suave a un pequeño motor para probarlo. Durante esta prueba, se puede comprobar la entrada de control del arrancador suave y los ajustes de protección de la salida del repetidor. Este modo de prueba. No es apto para probar el rendimiento del arranque suave o el rendimiento de la parada suave.

### 3.3 Herramientas de simulación

---

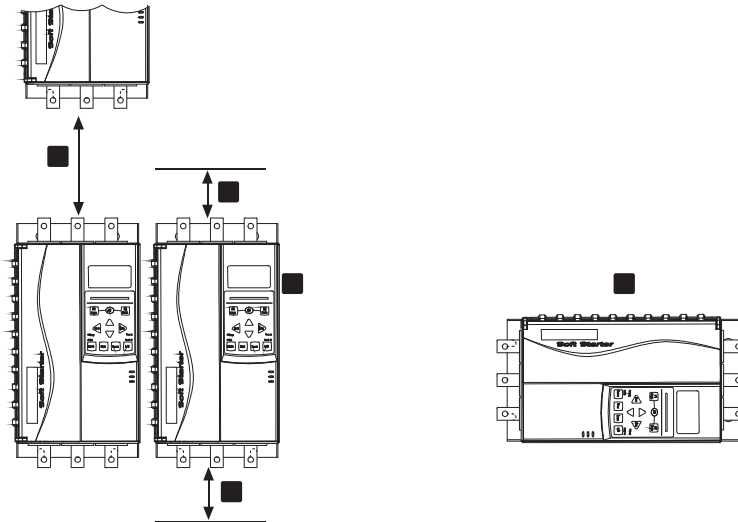
La función de simulación del software permite comprobar el estado de funcionamiento y el circuito de control del arrancador suave cuando éste no está conectado a la tensión de alimentación.

- Realice la simulación.

Simule el arranque, la marcha y la parada del motor, y confirme que el arrancador suave y los equipos relacionados están instalados correctamente. Consulte el capítulo 7 Herramientas de mantenimiento - Ejecución de la simulación para más detalles.

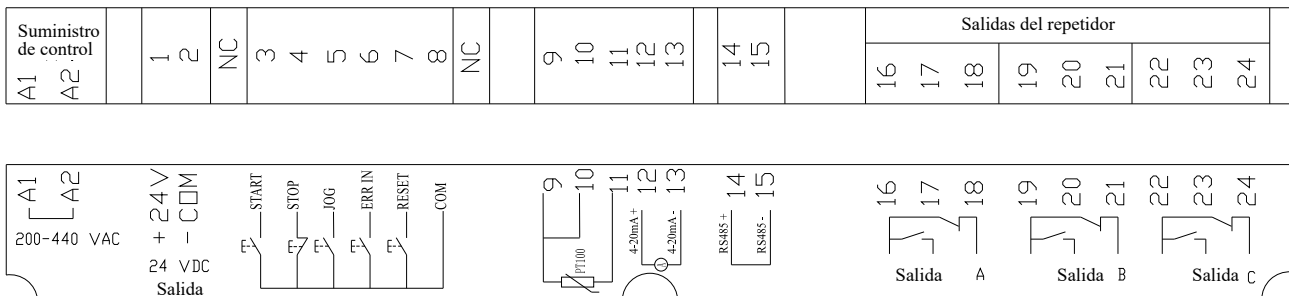
## Capítulo 4: Instalación

### 4.1 Instalación física



1	11kw~110kw: Deje 100 mm (3,94 pulgadas) entre los arrancadores suaves 132kw~500kw Deje 200 mm (7,88 pulgadas) entre los arrancadores suaves
2	11kw~110kw: Deje una distancia de 50 mm (1.97 pulgadas) entre los arrancadores suaves y la superficie sólida. 132kw~500kw: Deje una distancia de 200 mm (7.88 pulgadas) entre los arrancadores suaves y la superficie sólida.
3	Los arrancadores suaves pueden instalarse uno al lado del otro, sin dejar espacios entre ellos (es decir, sin instalar módulos de comunicación).
4	El arrancador suave puede montarse lateralmente. La corriente nominal del arrancador suave se reduce en un 15%.

### 4.2 Terminal de control



### 4.3 Voltaje de control

- (220~440 VAC) A1, A2



#### 4.4 Cable de control

El arrancador suave tiene tres entradas fijas de control remoto. Estas entradas deben ser controladas por contactos con voltajes nominales más bajos y trabajar bajo corriente (materiales dorados o similares).



**Tenga cuidado**

No aplique voltaje a las terminales de entrada de control. Son entradas activas de 24VDC y deben ser controladas por contactos sin potencial.

Los cables conectados a las entradas de control deben estar separados de la tensión de alimentación y de los cables del motor.

La entrada de rearme puede ser normalmente abierta o normalmente cerrada.

#### 4.5 Salida del repetidor

El arrancador suave tiene tres salidas de relé, una de las cuales es una salida fija y las otras dos son salidas programables. Al finalizar el arranque suave, la salida de marcha se cierra (la corriente de arranque es inferior al 120% de la corriente nominal programada del motor), y permanece cerrada hasta que se inicia la parada (parada suave). O parada en taxi. Los ajustes de los parámetros E00-E03 determinan la acción de la salida programable.

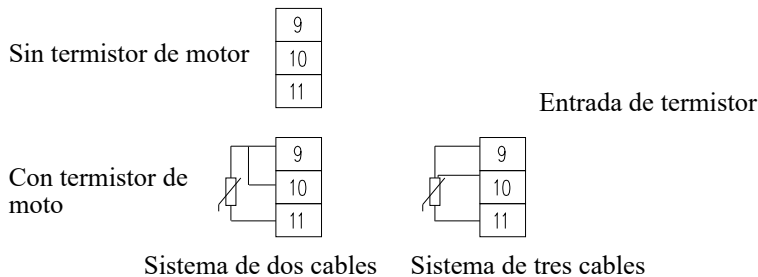
- Si se utiliza este terminal de salida para conectar con el contactor principal, cuando el arrancador suave recibe la orden de arranque, este terminal de salida se activa y el arrancador suave controla. El motor permanece activo durante el proceso (hasta que el motor entra en el estado de parada por inercia o finaliza la parada suave).
- Si esta salida es utilizada para la función de corte de flujo eléctrico, esta salida es activada cuando ocurre el corte de flujo eléctrico.
- Si esta salida es utilizada para las instrucciones, active esta salida cuando la instrucción designada sea activada.



**Tenga cuidado**

La capacidad de conmutación del relé montado en la PCB no es adecuada para algunas bobinas de contactores electrónicos. Consulte con el fabricante/proveedor del contactor para confirmar su capacidad.

#### 4.6 Cable de control



**Atención**

El nivel de protección del termistor del motor es "ignorado" por defecto. Si desea habilitar el termistor del motor, puede utilizar el parámetro C11.

Si la máquina se sobrecalienta, cambie el valor a "cortar el flujo eléctrico y parar".

El circuito del termistor debe utilizar cables apantallados, que deben estar aislados eléctricamente del cable de tierra, de todos los demás circuitos de alimentación y de los circuitos de control.

#### 4.7 Terminal de tierra

El terminal de tierra se encuentra en la parte posterior del arrancador suave.

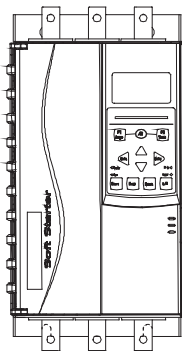
- 11KW-55KW tiene un terminal de tierra (arriba) en el extremo de entrada.

- 75KW-500KW tiene dos terminales de tierra, uno de los cuales se encuentra en el extremo de entrada (arriba), el otro se encuentra en el extremo de salida (lado inferior).

#### 4.8 Configuración de entrada y salida de la alimentación

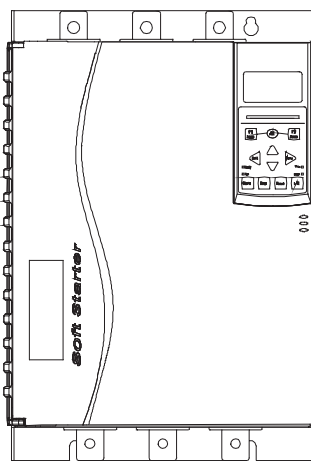
Conecte la fuente de alimentación de AC en forma de entrada y salida.

1L1, 3L2, 5L3



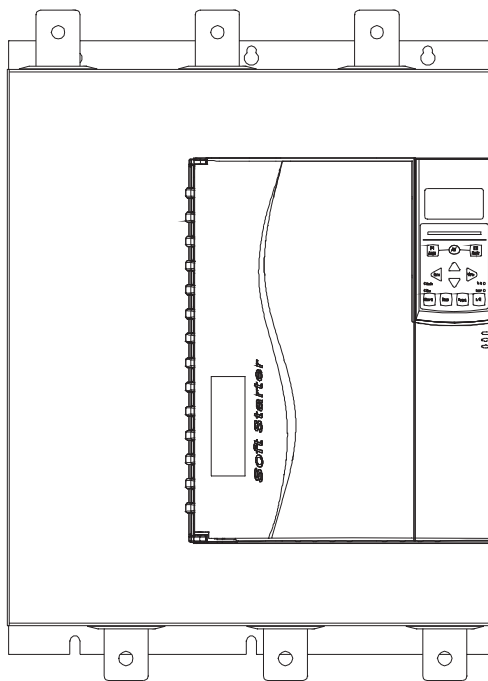
2T1, 4T2, 6T3

1L1, 3L2, 5L3



2T1, 4T2, 6T3

1L1, 3L2, 5L3



2T1, 4T2, 6T3

## 4.9 Conexión eléctrica

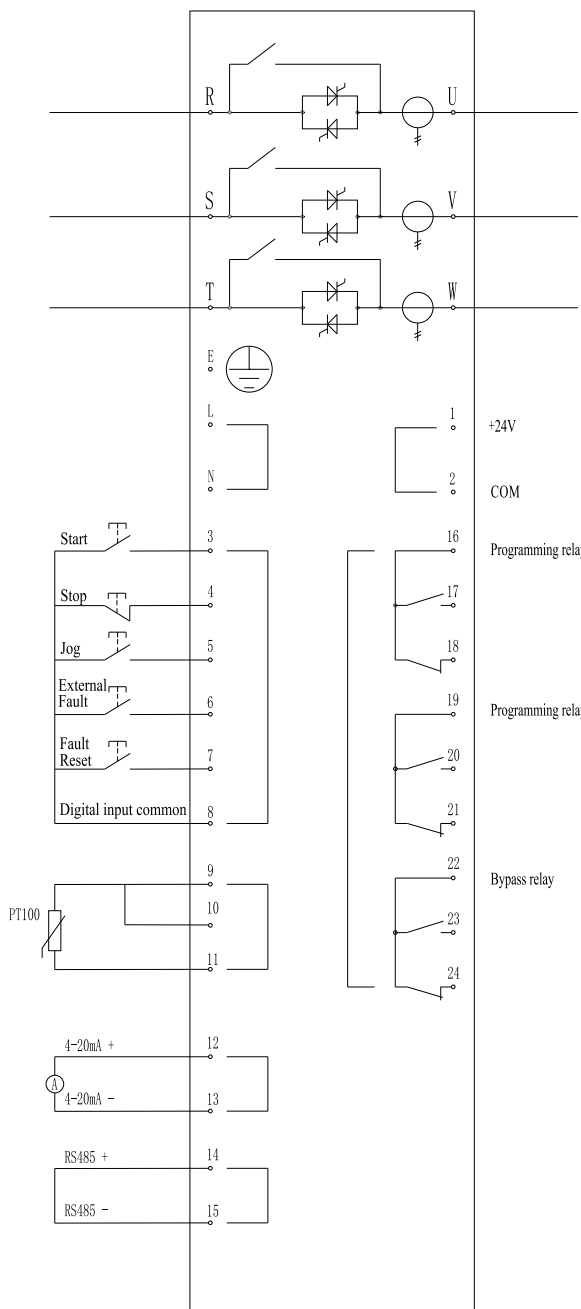


### Atención

Cuando conecte la fuente de alimentación, le recomendamos que (utilice papel de lija o un cepillo de acero inoxidable) limpie bien la superficie de contacto.  
Cable de cobre trenzado o cable sólido.

11KW~55KW	75KW~110KW	132KW~500KW

## 4.10 Grafico principal



Tipo de terminal	Numero de terminal	Nombre de terminal	Descripción	
Retorno principal	RST	Entrada de energía	Arrancador suave de entrada de corriente alterna trifásica	
	UVW	Salida del arrancador suave	Conectar el motor asincrónico trifásico	
	R1S1T1	Terminal del contactor de derivación	Se utiliza para conectar el contactor de bypass. Sólo el externo El arrancador suave de tipo bypass tiene este terminal, en el interior El arranque suave tipo bypass y tiristor en línea Actuador sin este terminal.	
Entrada de energía	L	Entrada de energía L	Entrada de energía de control de 220V-440V	
	N	Entrada de energía N		
Control System Back to Way	Salida de 24V	1	+24V	Salida DC 24V, corriente máxima 100mA
		2	COM	
	Number Word Lose Out	3	Arranque	Puede ponerse en marcha mediante un cortocircuito con el terminal común (6) Movimiento de la cadena suave
		4	Apagado	Se puede detener cuando se desconecta del terminal común (6)
		5	Punto móvil	Cortocircuitar con el borne común (6) para la desconexión por arranque suave
		6	Fallo externo	Cortocircuito con el terminal común (6)
		7	Restablecimiento de fallos	Si se pone en cortocircuito con el borne común (6), en caso de avería se puede borrar el estado de avería
		8	Terminal común de entrada digital	Terminal de entrada digital común
	Entrada analógica	9	Entrada del sensor de temperatura del motor A	Pt100
		10	Entrada del sensor de temperatura del motor B	
		11	Sensor de temperatura del motor com	
Salida analógica	12	Salida 4-20mApositiva	Salida 4-20mA, puede pasar la corriente correspondiente de 20m A Ajuste del parámetro E08, E09	
	13	Salida 4-20mAnegativa		
Comunicación	14	Rs485+	Para las comunicaciones ModBusRTU	
	15	Rs485-		
Programación del repetidor 1	16	Programación del repetidor 1 común	Salida programable, puede elegir entre las siguientes funciones: 0.- Ninguna acción 1.- Acción de encendido 2.- Acción de arranque suave 3.- Acción de bypass 4.- Acción en parada suave 5.- Acción en jogging 6.- Acción durante el funcionamiento 7.- Acción en espera 8.- Acción de fallo 9.- Acción de avería del tiristor 10.- La corriente es mayor que el valor alcanzado 1 11.- La corriente es mayor que el valor alcanzado 2 12.- La corriente es menor que el valor alcanzado 1 13.- La corriente es menor que el valor alcanzado 2	
	17	Programación del repetidor 1 normalmente abierto		
	18	Programación del repetidor 1 normalmente cerrado		
Programación del repetidor 2	19	Programación del repetidor 2 común		
	20	Programación del repetidor 2 normalmente abierto		
	21	Programación del repetidor 2 normalmente cerrado		
Repetidor de derivación	22	Repetidor de derivación común	Retirada durante la operación de bypass	
	23	Repetidor de derivación normalmente abierto		
	24	Repetidor de derivación normalmente cerrado		

Control voltage:

- (220~440 VAC) A1, A2



### Atención

El transformador de corriente del arrancador suave se encuentra en la salida.

## Capítulo 5: Circuito de alimentación

### 5.1 Circuito de alimentación

El arrancador suave puede utilizar el método de conexión en estrella o el método de conexión en triángulo (también llamado método de conexión de tres cables y método de conexión de seis cables) para conectar el motor. Si se utiliza el método de conexión en triángulo, utilice el parámetro F02 para la entrada.

Introduzca la corriente nominal del motor.

Los modelos con bypass incorporado no necesitan instalar un contactor de bypass externo.

Tipo de derivación interna:

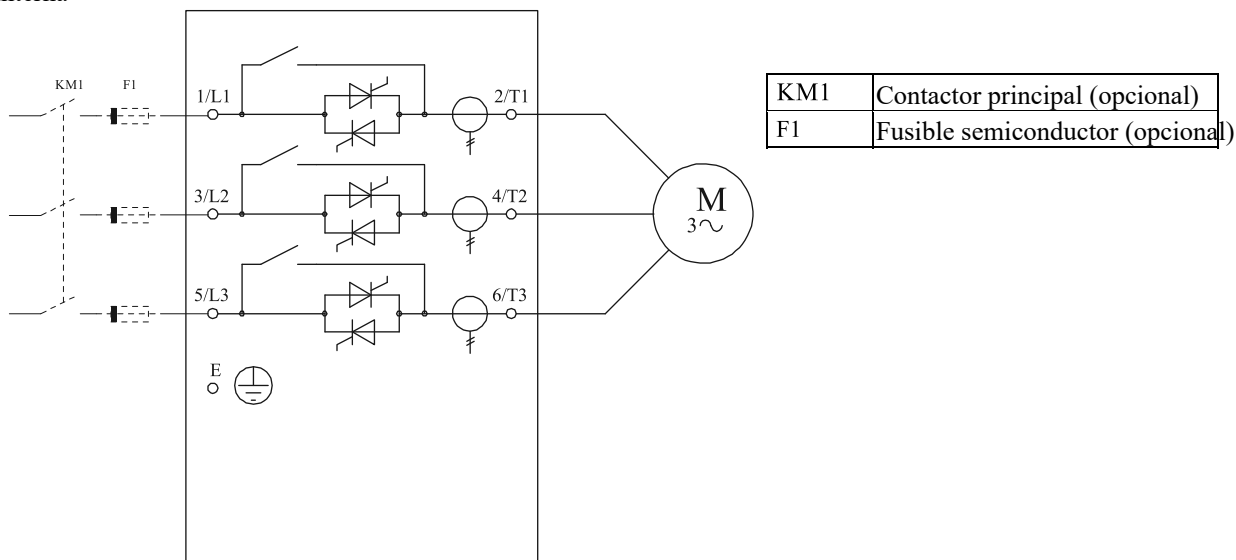
11kw, 15kw, 18.5kw, 22kw, 30kw, 37kw

45kw, 55kw, 75kw, 90kw, 110kw, 132kw, 160kw, 185kw

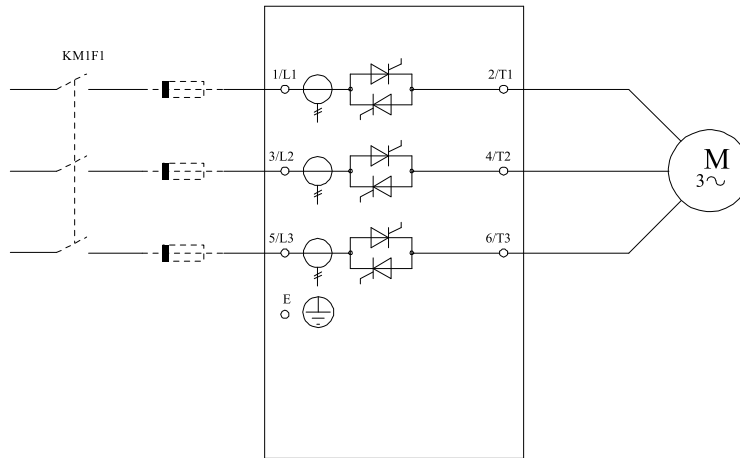
200kw, 220kw, 250kw, 280kw, 320kw, 350kw, 400kw

450kw, 500kw

Método de conexión en estrella, derivación interna

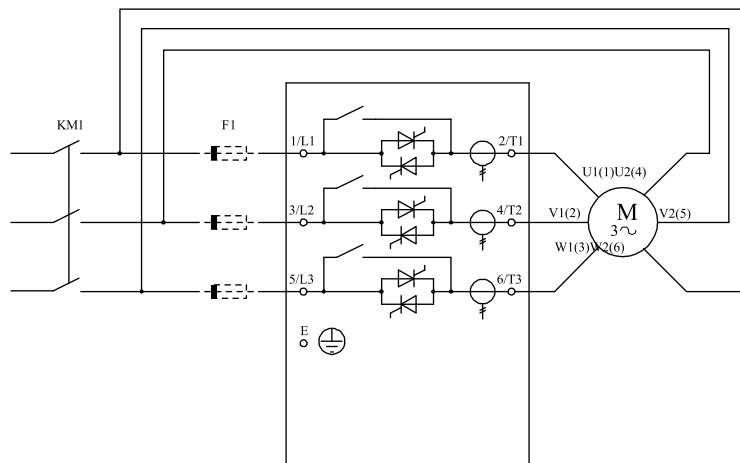


Método de conexión en estrella, sin derivación



KM1	Contactor principal (opcional)
F1	Fusible semiconductor (opcional)

Método de conexión delta, derivación interna



KM1	Contactor principal
F1	Fusible semiconductor (opcional)



Tenga cuidado

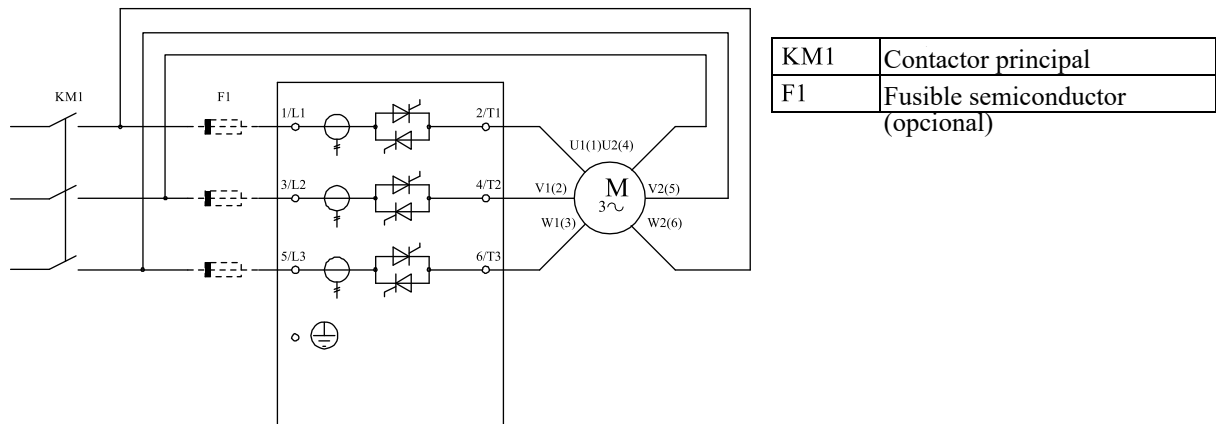
Si se utiliza el método de conexión en triángulo para conectar el arrancador suave, siempre hay que desactivar el contactor principal o desconectar el disyuntor de flujo eléctrico.



Atención

Si se adopta el método de conexión en triángulo, utilice el parámetro F02 para introducir la corriente nominal del motor. Si el arrancador suave adopta el método de conexión en estrella o en triángulo. El método de conexión se modifica con el parámetro "E11 método del motor".

## Método de conexión Delta, sin derivación



### 5.2 Contactor de derivación

Algunos arrancadores suaves tienen bypass incorporado, sin necesidad de instalar un contactor de bypass externo. Los arrancadores suaves sin bypass incorporado pueden necesitar la instalación de un contactor de bypass externo. Seleccione un contactor con una clasificación ACI mayor o igual a la clasificación de corriente del motor conectado. Tipo de bypass interno:

11kw, 15kw, 18.5kw, 22kw, 30kw, 37kw  
45kw, 55kw, 75kw, 90kw, 110kw, 132kw, 160kw, 185kw  
200kw, 220kw, 250kw, 280kw, 320kw, 350kw, 400kw  
450kw, 500kw

### 5.3 Contactor principal

Si el arrancador suave utiliza el método de conexión en triángulo para conectar el motor, debe instalarse el contactor principal; si se utiliza el método de conexión en estrella, puede optar por instalar el contactor principal. Elija un contactor con una potencia AC3 mayor o igual a la potencia de corriente del motor conectado.

### 5.4 Interruptor de circuito

Se puede utilizar un disyuntor de disparo en derivación para desconectar el circuito del motor cuando el arrancador suave corta el flujo eléctrico, en lugar de utilizar el contactor principal.

El mecanismo de desconexión del flujo eléctrico debe ser alimentado por la fuente de alimentación junto al disyuntor. La fuente de alimentación también puede ser alimentada por una fuente de alimentación de control independiente.

### 5.5 Corrección del factor de potencia

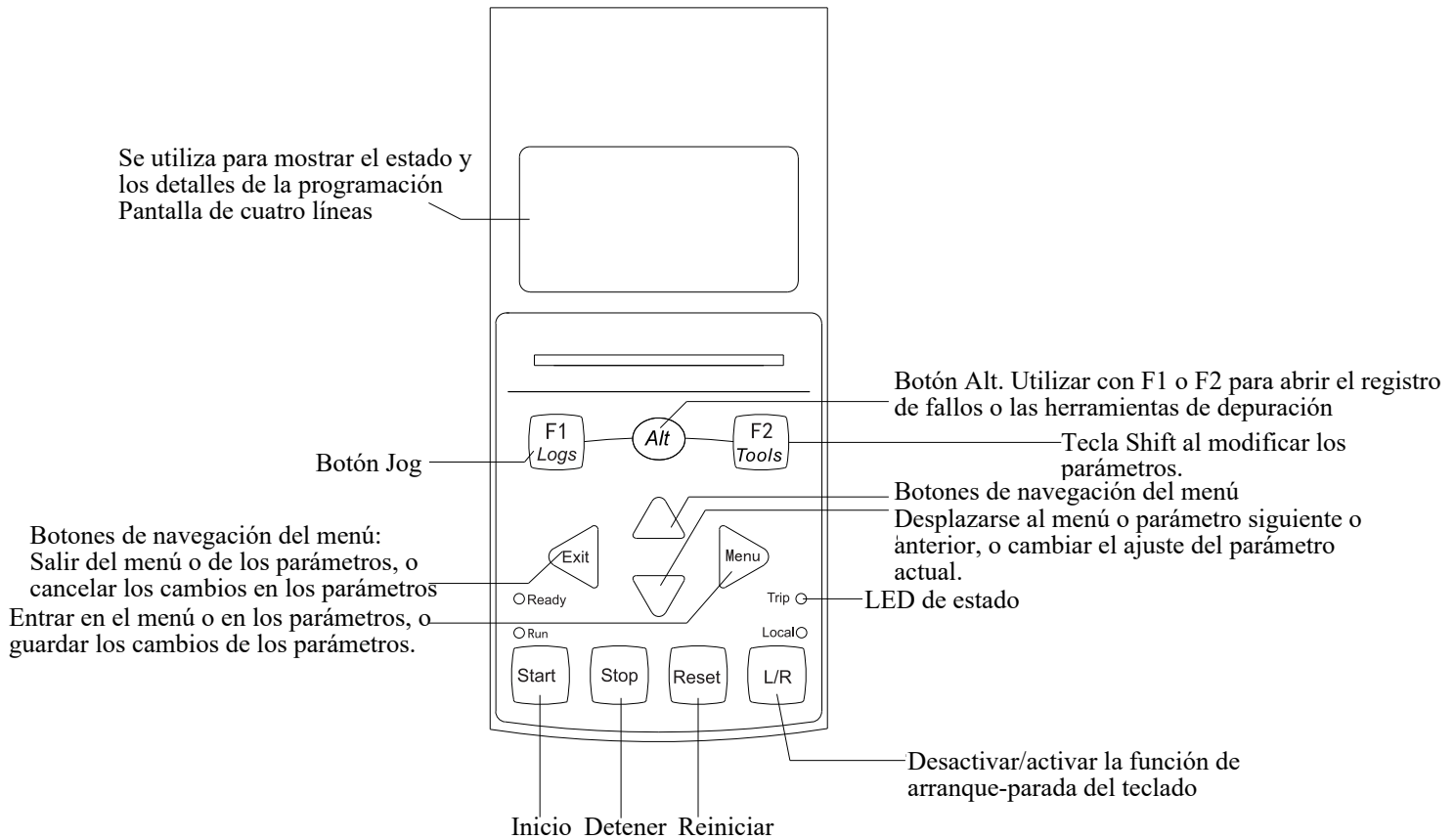
Si se utiliza el factor de potencia, debe utilizarse un contactor específico para conmutar los condensadores.



Se debe conectar un condensador de corrección del factor de potencia al extremo de entrada del arrancador suave. Si la calibración del factor de potencia se conecta al extremo de salida del arrancador suave, los condensadores positivos dañarán el arrancador suave.

## Capítulo 6: Tablero de operaciones y retroalimentación

### 6.1 Panel de control



#### LED de estado del arrancador

Nombre del LED	Chang Liang	Flash Sparkle (Destello)
Listo	El motor se detiene y el arrancador está listo para arrancar.	
Ejecutar	El motor se encuentra en estado de arranque, marcha, parada suave y frenado de DC.	
Corta el flujo eléctrico	El arranque ha cortado el flujo eléctrico	El arrancador está en estado de alerta.
Local	El arrancador está en modo de control local.	

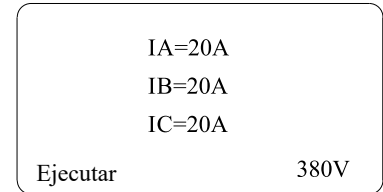
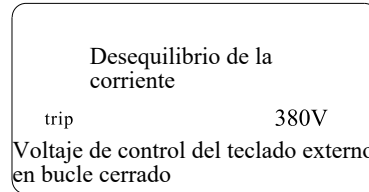
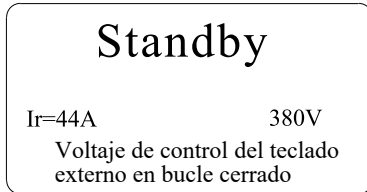
- La luz LED local sólo funciona para el modo de control del teclado. La luz encendida significa que el panel puede ponerse en marcha y detenerse, y la luz apagada significa que el panel no puede ponerse en marcha ni detenerse.



## 6.2 Pantalla

El panel de funcionamiento mostrará diversa información sobre el estado del arrancador suave. Tiene un modo de visualización por defecto y un modo de visualización personalizado. Pantalla por defecto.

Pantalla por defecto  
Pantalla personalizada  
Pantalla por defecto



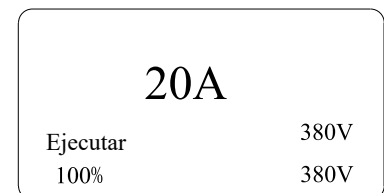
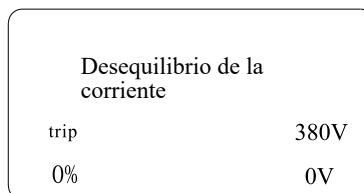
La pantalla por defecto no se puede cambiar, se muestran 4 líneas.

En el estado de espera, las 2 primeras líneas muestran el estado de espera, las 2 líneas inferiores muestran los parámetros fijos, la esquina superior izquierda es la corriente nominal de arranque suave, la esquina inferior izquierda es el modo de control, y la esquina superior derecha es el Voltaje de entrada, la esquina inferior derecha es el modo de arranque.

En el estado, la primera línea no se muestra, la segunda línea muestra la causa de la avería, las dos líneas inferiores muestran los parámetros fijos, la esquina superior izquierda es el estado de arranque suave, y la esquina inferior izquierda es el modo de control. La esquina superior derecha es el Voltaje de entrada, y la esquina inferior derecha es el modo de arranque.

La esquina superior derecha es el Voltaje de entrada, y la esquina inferior derecha es el modo de arranque.

En el estado de funcionamiento, las 3 primeras líneas muestran las corrientes de funcionamiento de las tres fases A, B y C. La parte izquierda de la 4ª línea muestra el estado de arranque suave, y la parte derecha muestra el Voltaje de entrada.



La pantalla personalizada se puede cambiar según sus necesidades, con 4 líneas de visualización. Las 2 primeras líneas no se pueden modificar, y las 2 últimas sí (seleccionadas en los parámetros G02-G05). Información de letras opcional (0. En blanco. Estado de arranque suave 2. Modo de control 3. Modo de arranque 4. Voltaje de entrada 5. Voltaje de salida 6. Porcentaje de arranque 7. Temperatura de arranque suave 8. Temperatura del motor 9. Número de operaciones de arranque 10. Tiempo de funcionamiento 11. Frecuencia de alimentación 12. Secuencia de fases de potencia)

## Capítulo 7: Herramienta de reparación

### 7.1 Instalación del dispositivo de prueba

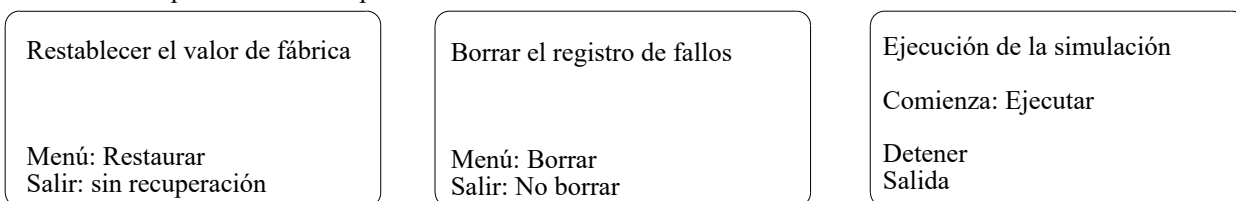
Puedes conectar el arrancador suave a un pequeño motor para probarlo. Durante esta prueba, se puede comprobar la entrada de control del arrancador suave y los ajustes de protección de la salida del repetidor. Este modo de prueba no es adecuado para probar el rendimiento del arrancador suave.

### 7.2 Menú de depuración

El "Menú de depuración" permite acceder a las herramientas de depuración y prueba. Pulsa Alt y luego F2 para abrir "Herramientas".

Se trata de tres herramientas: restaurar la configuración de fábrica, borrar los registros de fallos y simular la ejecución. Después de abrir "herramientas", pulse F2 tecla de mayúsculas para cambiar.

Siga las instrucciones para realizar las operaciones de corrección.



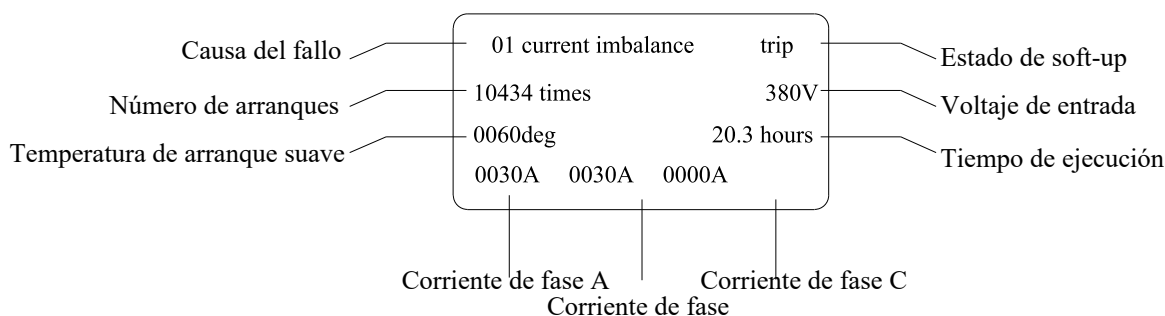
### Herramienta de simulación

La función de simulación del software permite probar el estado de funcionamiento del arrancador suave y el circuito de control y mando cuando el circuito principal del arrancador suave no está conectado a la tensión de alimentación.

Se puede acceder a la herramienta de simulación a través del menú de debut. La función de simulación sólo se puede utilizar cuando el arrancador suave está en estado listo, hay Voltaje de control y el funcionamiento está activo.

### 7.3 Fault record

El registro de fallas puede mostrar los últimos 10 registros de fallas, presione Alt, luego presione F1 para llamar, presione ↑ o ↓ para cambiar y navegar, presione ← o → Salir a la interfaz principal.



---

## Capítulo 8: Funcionamiento

### 8.1 Comandos de arranque, apagado y reinicio

Se pueden utilizar ocho métodos para controlar el arrancador suave:

Sin arranque y parada  
Control individual por teclado  
Teclado + control externo  
Control de comunicación individual  
Teclado + comunicación  
Control externo + comunicación  
Teclado + control externo + comunicación

El botón L/R (local/remoto) sólo funciona para el modo de control por teclado. La luz encendida significa que el panel se puede poner en marcha y parar, y la luz apagada significa que el panel no se puede poner en marcha ni parar.

#### Controlar el motor con un arrancador suave

Para arrancar el motor de forma suave, pulse el botón de arranque en el panel de control o active la "entrada remota de arranque". El motor arrancará utilizando el modo de arranque seleccionado en el parámetro A02.

Para detener suavemente el motor, pulse el botón de Parada en el panel de operaciones o active la "entrada remota de parada". El motor se detendrá según el modo de parada seleccionado en el parámetro A16.

Para restablecer el arrancador suave, pulse el botón Reset del panel de control o active la "Entrada remota de restablecimiento".

### 8.2 Método de arranque suave

El arrancador suave proporciona una variedad de métodos para controlar el arranque del motor. Cada método de arranque suave utiliza diferentes parámetros de control principales.

Método de arranque suave	Parámetro controlado	Parámetros de rendimiento afectados
Arranque de voltaje	Voltaje	Porcentaje de voltaje de estrangulamiento, tiempo de arranque
Inicio del límite de corriente	Corriente	Porcentaje de voltaje de arranque, porcentaje de límite de corriente de arranque
Arranque del par	Par de torsión	Voltaje de mantenimiento, tiempo de aceleración, tiempo de mantenimiento, tiempo de post aceleración
Inicio directo	Repetidor	No

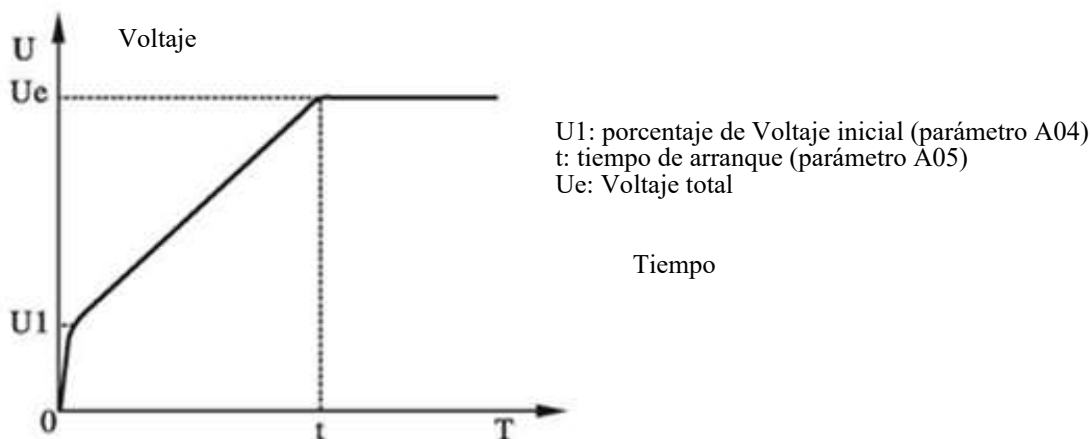
Los mejores resultados se consiguen seleccionando un método de arranque suave que controle directamente los parámetros más importantes de la aplicación. Normalmente, un arrancador suave se utiliza para limitar la corriente de arranque del motor o para controlar la aceleración y/o desaceleración de la carga. El arrancador suave puede configurarse para el arranque por voltaje o para el arranque con límite de corriente.

Tanto el arranque por tensión como el arranque con límite de corriente tienen lazo abierto y lazo cerrado. El arranque con lazo cerrado se utiliza por defecto. El modo de bucle abierto se puede utilizar cuando no se puede arrancar algún modo de bucle cerrado de campo especial.

Control	con
Corriente de arranque del motor	Inicio del límite de corriente
Aceleración del motor/carga	Inicio de voltaje

## Inicio de voltaje

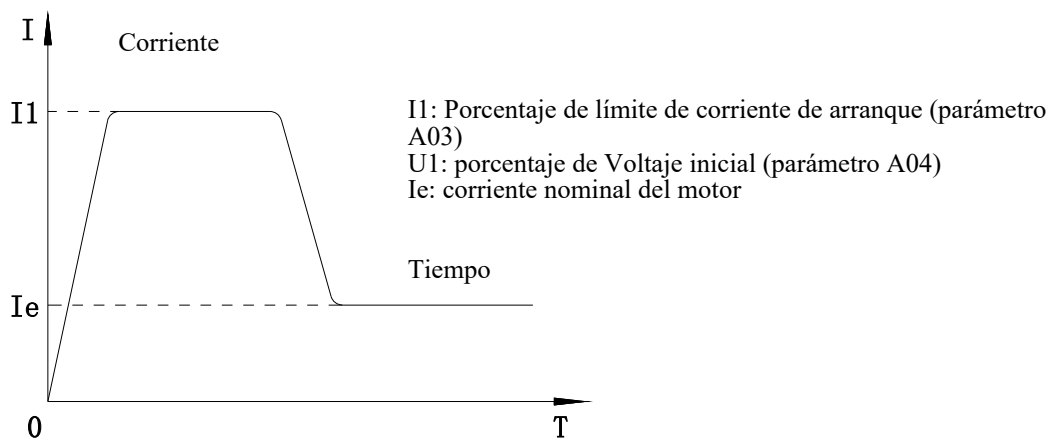
El arranque por rampa de tensión es una forma tradicional de arranque suave. Cuando el motor se calienta, el Voltaje de salida del arrancador suave se eleva rápidamente a  $U_1$ , y luego el Voltaje de salida se establece de acuerdo con el ajuste. Los parámetros de arranque del motor aumentan gradualmente, y el motor sigue acelerando de forma constante a medida que aumenta la tensión, hasta que el tiristor se enciende por completo y la tensión de salida alcanza  $U_e$ . Nota: Voltaje. Los modos se dividen en bucle cerrado y bucle abierto. El valor mínimo de  $U_1$  en bucle cerrado es del 37%. Cuando el ajuste porcentual del Voltaje inicial de A04 es inferior al 37%, éste se desplaza según  $U_1=37\%$  cuando se ajusta A04. Cuando se ajusta al 37% o más, arrancará según el valor ajustado. Cuando el bucle está abierto, se estrata completamente según el ajuste de A04.



## Inicio del límite de corriente

El estrangulamiento por límite de corriente es una forma tradicional de arranque suave. Cuando el motor se pone en marcha, el Voltaje de salida aumenta rápidamente hasta que la corriente del motor alcanza el valor límite de corriente  $I_1$ . Mantenga la corriente del motor no superior a este valor y, a continuación, a medida que el voltaje de salida aumenta gradualmente, el motor se acelera gradualmente, cuando el motor alcanza la velocidad nominal, el contactor de derivación se activa, la corriente de salida desciende rápidamente a la corriente nominal del motor  $I_e$  o inferior, y el proceso de arranque se completa cuando la carga del motor es menor o el valor límite de corriente establecido es mayor.

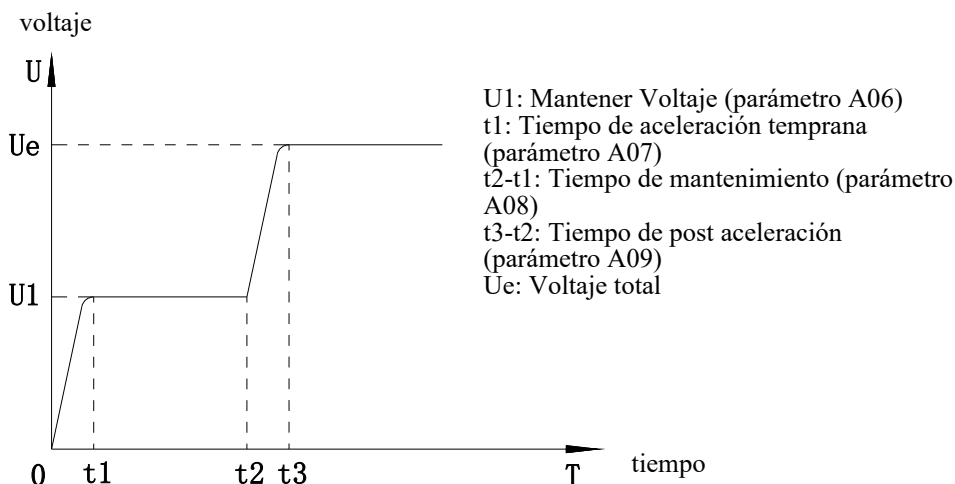
Es normal cuando la corriente máxima en el arranque puede no alcanzar el valor límite de corriente ajustado. El modo de arranque con limitación de corriente se utiliza generalmente en ocasiones que tienen requisitos estrictos sobre la corriente de arranque. Nota: El modo de limitación de corriente no está limitado por el tiempo, mientras el motor funcione a plena velocidad se considera que el arranque está completado. El modo de limitación de corriente se divide en bucle cerrado y bucle abierto. El valor mínimo de  $U_1$  en bucle cerrado es el 37%. cuando el porcentaje de Voltaje inicial A04 se ajusta a un valor inferior al 37%, sigue  $U_1=37\%$  start, cuando A04 se ajusta a un valor superior o igual al 37%, arranca según el valor ajustado. Cuando el bucle en abierto, arranca completamente según el ajuste de A04.



## Arranque con par de apriete

El arranque de par es un modo de arranque para hacer frente a una alimentación inestable, especialmente cuando la fuente de alimentación es un generador. Cuando el motor arranca, el Voltaje de salida está en concordancia con la aceleración temprana.

Acelera hasta el Voltaje de mantenimiento durante el tiempo, y mantiene el Voltaje de mantenimiento de acuerdo con el tiempo de mantenimiento, y finalmente acelera hasta la presión total de acuerdo con el tiempo de post-aceleración, el proceso de arranque termina, y el estado de la Línea de transferencia.



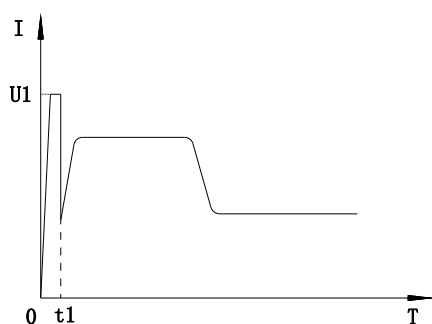
## Arranque

El arranque a patadas consiste en proporcionar un par motor adicional durante un periodo de tiempo al principio del arranque. En algunas situaciones de carga pesada, el motor eléctrico no puede arrancar debido a la influencia de la fricción estática mecánica. Cuando la máquina está en marcha, se puede seleccionar este modo de arranque. Al arrancar, aplique primero un Voltaje fijo más alto al motor durante un periodo de tiempo limitado.

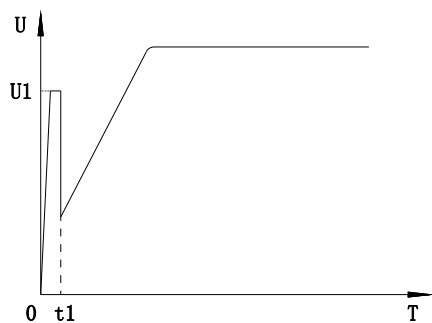
La fricción estática de la carga de la máquina hace que el motor gire, y luego arranca en el modo de limitación de corriente o rampa de voltaje. Antes de utilizar este modo, debe arrancar primero en modo no-suave.

Si el motor no puede girar debido a una fricción estática excesiva, elija este modo; de lo contrario, debe evitar este modo para arrancar, con el fin de reducir la electricidad innecesaria.

Choque de flujo. Nota: Cuando el tiempo de patada es 0, significa que no hay efecto de patada.



U1: Voltaje de salto brusco (parámetro A10)  
t1: Tiempo de salto brusco (parámetro A11)



### 8.3 Método de pago

El arrancador suave proporciona una variedad de métodos para controlar la parada del motor.

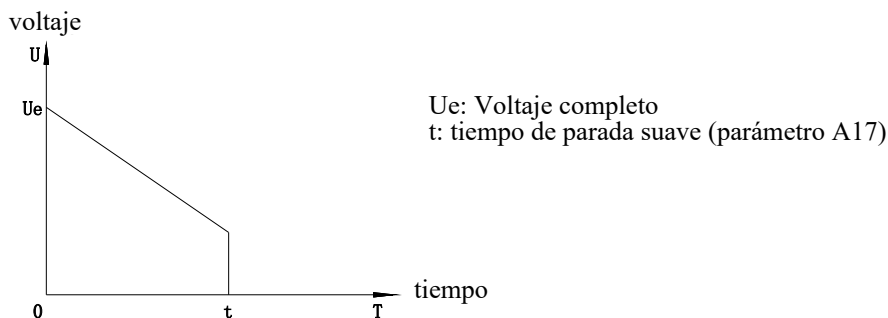
Método de parada	Resultado del rendimiento
Parada libre	Parada natural de la carga
Parada suave	Prolongar el tiempo de parada
Parada del freno DC	Reducir el tiempo de parada

#### Parada libre

La parada libre permite que el motor desacelere a su velocidad natural sin ser controlado por el arrancador suave. El tiempo de parada depende del tipo de carga.

#### Parada suave

La parada suave reduce gradualmente el Voltaje del motor dentro del tiempo especificado. Tras el final de la rampa de parada, la carga puede seguir funcionando. La parada suave de voltaje se puede utilizar para solicitar aplicaciones de retardo de tiempo de parada largo, o aplicaciones que necesitan evitar transitorios en la alimentación del grupo electrógeno.



#### Parada del freno DC

El frenado puede acortar el tiempo de parada del motor.

Durante el proceso de frenado, el motor puede oír ruidos más fuertes. Este es un fenómeno normal de frenado del motor. Después de seleccionar el freno, el arrancador suave utilizará DC.

El método de inyección desacelera el motor, y la fuerza de frenado se ajusta según el parámetro A18 Fuerza de frenado DC. No es necesario utilizar un contactor de freno DC, controla las tres fases para hacer electricidad.

La corriente de frenado y la correspondiente generación de calor en la máquina se distribuyen uniformemente.

Nota:



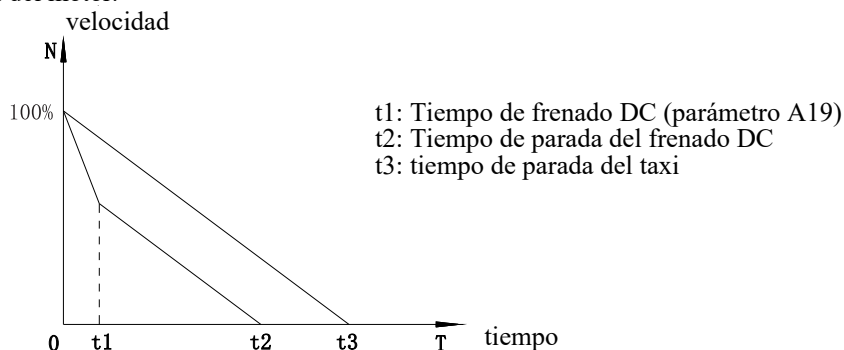
Si el par de frenado se ajusta demasiado, el motor se detendrá antes del final del tiempo de frenado y el motor generará demasiado calor, lo que puede causar daños en el motor.

El par de frenado debe configurarse cuidadosamente para garantizar el funcionamiento seguro del arrancador y del motor. Si el par de frenado es demasiado grande, el motor se detendrá y aparecerá un pico de corriente al arrancar el motor directamente. Asegúrese de que los fusibles instalados en el circuito de derivación del motor están correctamente seleccionados.



Nota:

La operación de frenado hace que el motor se caliente más rápido que la velocidad calculada por el modelo de protección térmica del motor.



---

## 8.4 Funcionamiento del jog

---

La función Jog permite que el motor desacelere para funcionar con el fin de ajustar la carga o ayudar al mantenimiento. El motor puede ser jog hacia adelante o hacia atrás.



Nota:

El funcionamiento a baja velocidad reduce el efecto de refrigeración del motor, por lo que no es adecuado para su uso en modo de trabajo continuo.

La operación Jog hace que la velocidad de calentamiento del motor sea más rápida que la calculada por el modelo de protección térmica del motor.

El comando Jog es el botón F1, la operación Jog de pulsación larga, o JOG de cortocircuito y com en el terminal también puede realizar la operación Jog.

El Voltaje está relacionado con el parámetro A12 de mantenimiento Jog.

---

## Capítulo 9: Menú de programación

Se puede acceder al menú de programación en cualquier momento, incluso cuando el arrancador suave está en marcha. Los cambios realizados en la curva de arranque tienen efecto inmediato.

El menú de programación tiene siete submenús:

- A.- Parámetros básicos
- B.- Parámetros de protección
- C.- Nivel de protección
- D.- Función de calibración
- E.- Funciones adicionales
- F.- Información de estado
- G.- Parámetros de visualización

### 9.1 Menú de programación

---

El menú de programación permite ver y cambiar los parámetros programables que controlan el modo de funcionamiento del arrancador suave.

Mientras se visualiza la pantalla del monitor, pulse el botón de menú para abrir el menú de programación.

Navegue por el "Menú de Programación":

- Pulse ↓ o ↑ para desplazarse por el grupo de parámetros.
- Pulse → el botón de menú para abrir el submenú.
- Pulse el botón Menú para ver los parámetros del grupo de parámetros.
- Pulse el botón ← Salir para volver al menú anterior.
- Para cerrar el "Menú de programación", es necesario pulsar varias veces el botón ← Salir.

Cambiar el valor de los parámetros:

Desplácese hasta el parámetro correspondiente en el "Menú de programación" y pulse → Menú para entrar en el modo de edición.

- Utilice F2 para desplazarse, y utilice los botones ↓ y ↑ para cambiar los ajustes de los parámetros. Pulse el botón ↓ y ↑ una vez para aumentar o disminuir el valor del parámetro en una unidad.
- Para guardar los cambios, pulse → Menú (Guardar). Los ajustes de la pantalla se guardarán y el panel de control volverá a la lista de parámetros.
- Para cancelar los cambios, pulse ← Salir. El panel de control preguntará si se confirma la cancelación de los cambios, y luego volverá a la tabla de parámetros sin guardar los cambios.

### 9.2 Protección contra estructura de parámetros

---

El menú de programación puede bloquearse para evitar que los usuarios modifiquen los ajustes de los parámetros. Puede utilizar el parámetro E15 para establecer la protección de escritura con contraseña. Bloquear el menú de programación:

- 1.- Abrir el menú de programación
- 2.- Activar la función E adicional password
- 3.- Seleccione el parámetro E15 contraseña de ajuste
- 4.- Introduzca el código de acceso

Si el usuario quiere entrar en el menú de programación después de establecer la contraseña, debe introducir la contraseña correcta, de lo contrario volverá a la interfaz principal.

Por favor, introduzca la contraseña.

00000



### 9.3 Parámetros básicos

Los parámetros básicos proporcionan los ajustes de arranque y parada del arrancador suave, y el usuario puede configurar el arrancador suave según los requisitos de su aplicación.

Artículo principal	Dependiente	Rango de parámetros	Valor por defecto	Observaciones	Atributo
	A00. Selección de aplicaciones	0: Carga general 1: Ventilador 2: Bomba de agua 3: Trituradora 4: Molino de bolas	0: Carga general		⊙
	A01: Método de control	0: Prohibir el arranque y la parada 1: El teclado se controla individualmente 2: Control externo 3: Teclado + control externo 4: La comunicación se controla por separado 5: Teclado + comunicación 6: Control externo + comunicación 7: Teclado + control externo + comunicación	3: Teclado + control externo		⊙
	A02: Método de arranque	0: Inicio del bucle cerrado de tensión 1: Inicio del bucle abierto de tensión 2: Inicio de bucle cerrado de corriente 3: Inicio del bucle abierto de corriente 4: Inicio de par 5: Arranque directo	0: Inicio del bucle cerrado de tensión		⊙
	A03: Porcentaje de límite de corriente de arranque	50%~600%	300%		⊙
	A04: Porcentaje de límite de corriente de arranque	20%~80%	35%		⊙
	A05: Tiempo de inicio	1s~120s	15s		⊙
	A06: Voltaje de mantenimiento	60%~85%	65%		⊙
	A07: Tiempo de aceleración temprana	1s~10s	5s		⊙
	A08: Tiempo de mantenimiento	1s~120s	10s		⊙
	A09: Después del tiempo de aceleración	1s~10s	3s		⊙
	A10: Voltaje de arranque	10%~95%	80%		⊙
	A11: Tiempo de salto súbito	0ms~2000ms 0 means no kick	0ms		⊙
	A12: Voltaje de Jog	10%~80%	40%		⊙
	A13: Segundo tiempo de inicio	0s-120s 0 significa que el segundo arranque está prohibido	0s		⊙
	A14: Segunda hora de arranque y parada	0s-120s 0 significa que no se detiene directamente cambiando el valor del límite de corriente	0s		⊙
	A15: Límite de corriente de arranque del secundario múltiple	50%~600%			⊙
	A16: Límite de corriente de parada múltiple	0: Parada libre 1: Parada suave 2: Frenado DC hasta la parada	0: Parada libre		⊙
	A17: Tiempo de parada suave	1s~120s	5s		⊙
	A18: Fuerza de frenado DC	10%~100%	40%		⊙
	A19: Tiempo de frenado DC	2s~120s	10s		⊙
	A20: Tipo de arrancador suave	0: En línea 1: Tipo de bypass incorporado 2: Tipo de bypass externo	1.- Buil-in bypass type		⊙

## 9.4 Parámetros de protección

Los parámetros de protección proporcionan algunos valores y tiempos de protección para el arrancador suave. Los usuarios pueden configurar el arrancador suave según los requisitos de su aplicación.

Tema principal	Dependiente	Rango de parámetros	Valor por defecto	Observaciones	Atributo
B Proteger Proteger Participar Número	B00: Nivel de sobrecarga inicial	1~30	10		⊙
	B01: Nivel de sobrecarga en funcionamiento	1~30	10		⊙
	B02: Sobrecorriente de arranque múltiple	50%-600%	500%		⊙
	B03: Tiempo de protección de sobreintensidad de arranque	0s-120s	5s		⊙
	B04: Sobrecorriente de funcionamiento múltiple	50%-600%	200%		⊙
	B05: Tiempo de protección de sobrecorriente en marcha	0s-6000s	5s		⊙
	B06: Protección de sobretensión múltiple	100%~140%	120%		⊙
	B07: Tiempo de protección contra sobretensiones	0s~120s	5s		⊙
	B08: Protección de baja tensión múltiple	60%-100%	80%		⊙
	B09: Tiempo de protección por subtensión	0s~120s	5s		⊙
	B10: Desequilibrio trifásico	20%~100%	40%		⊙
	B11: Tiempo de desequilibrio trifásico	0s~120s	3s		⊙
	B12: Inicio del tiempo extra	1s~150s	60s		⊙
	B13: Tiempo de espera del jog	1s~150s	60s		⊙
	B14: Protección contra subcarga múltiple	10%~100%	50%		⊙
	B15: Tiempo de protección contra la subcarga	1s~120s	10s		⊙
	B16: Selección de la secuencia de fases	0: Cualquier secuencia de fase 1: Secuencia de fases positiva 2: Orden inverso	0: Cualquier secuencia de fases		⊙
	B17: Límite superior de protección de frecuencia	55Hz~75Hz	75Hz		⊙
	B18: Límite inferior de protección de frecuencias	35Hz~55Hz	35Hz		⊙
B19: Tiempo de protección de la frecuencia	0~120s	2s		⊙	

## 9.5 Nivel de protección

El nivel de protección proporciona la protección del arrancador suave, ya sea que se alarme o se detenga, y el usuario puede configurar el arrancador suave de acuerdo con los requisitos de su aplicación.

Tema principal	Dependiente	Rango de parámetros	Valor por defecto	Observaciones	Atributos
C Proteger Proteger Esperar Nivel	C00: Sobrecarga de arranque	0: Corta el flujo eléctrico para detener 1: Alarma y no se apaga 2: Ignorar	0: Corta el flujo eléctrico para detener		⊙
	C01: Sobrecarga de funcionamiento		0: Corta el flujo eléctrico para detener		⊙
	C02: Sobrecorriente de arranque		2: Ignorar		⊙
	C03: Sobrecorriente de funcionamiento		2: Ignorar		⊙
	C04: Sobretensión		0: Corta el flujo eléctrico para detener		⊙
	C05: Baja tensión		0: Corta el flujo eléctrico para detener		⊙
	C06: Desequilibrio trifásico		0: Corta el flujo eléctrico para detener		⊙
	C07: Tiempo de espera de inicio		2: Ignorar		⊙
	C08: Tiempo de espera de jog		2: Ignorar		⊙
	C09: Subcarga		2: Ignorar		⊙
	C10: Sobrecalentamiento del arranque suave		0: Corta el flujo eléctrico para detener		⊙
	C11: Motor sobrecalentado		2: Ignorar		⊙
	C12: Cortocircuito entre fases		0: Corta el flujo eléctrico para detener		⊙
	C13: Fallo a tierra		0: Corta el flujo eléctrico para detener		⊙
	C14: Protección de secuencia de fases		2: Ignorar		⊙
	C15: Avería del tiristor		0: Corta el flujo eléctrico para detener		⊙
	C16: Fallo externo		0: Corta el flujo eléctrico para detener		⊙
C17: Protección de frecuencias	0: Corta el flujo eléctrico para detener		⊙		

## 9.6 Función de calibrado

La función de calibración de garantía proporciona la calibración de la tensión, la corriente y la salida analógica del arrancador suave. Los usuarios pueden configurar el arrancador suave según los requisitos de su aplicación.

Tema principal	Dependiente	Rango de parámetros	Valor por defecto	Observaciones	Atributo
Escuela Cuasi Trabajo Puede	D00: Valor de calibración de la corriente de fase A	10%~1000%	100%		○
	D01: Valor de calibración de la corriente de fase B	10%~1000%	100%		○
	D02: Valor de calibración de la corriente de fase C	10%~1000%	100%		○
	D03: Valor de calibración del Voltaje de entrada	10%~1000%	100%		○
	D04: Valor de calibración del Voltaje de salida	10%~1000%	100%		⊙
	D05: Calibración del límite inferior de 4-20mA	0%~150.0%	20.0%		⊙
	D05: Calibración del límite superior de 4-20mA	0%~150.0%	100.0%		⊙

## 9.7 Función adicional

La función adicional permite modificar algunos parámetros adicionales, y el usuario puede configurar el arrancador suave según los requisitos de su aplicación.

Tema principal	Dependiente	Rango de parámetros	Valor por defecto	Observaciones	Atributo
E Características adicionales	E00: Repetidor programable 1	0.- Ninguna acción 1.- Acción de encendido 2.- Acción de parada suave 3.- Acción de bypass 4.- Acción de parada suave	8: Acción de la avería		⊙
	E01: Retardo de salida programable 1	5.- Acción durante el jogging 6.- Acción durante la marcha 7.- Acción en espera 8.- Acción en caso de fallo 9.- Acción de rotura del tiristor	0 s		⊙
	E02: Repetidor programable 2	10.- Acción 1 cuando la corriente es mayor que el valor alcanzado 11.- Acción 2 cuando la corriente es mayor que el valor reaccionado 12.- Acción 1 cuando la corriente es menor que el valor alcanzado	6: Acción en tiempo de ejecución		⊙
	E03: Retardo de salida programable 2	13.- La corriente es menor que el valor alcanzado acción 2 Retraso: 0-600s	0 s		⊙
	E04: La corriente llega a 1	1%~600%	100%		⊙
	E05: Histéresis de llegada de corriente 1	1%~100%	20%		⊙
	E06: La corriente llega a 2	1%~600%	70%		⊙
	E07: Histéresis de llegada de corriente 2	1%~100%	20%		⊙
	E08: Selección de la función 4-20mA	0: Corriente de salida 1: Porcentaje de arranque 2: Temperatura del arrancador suave 3: Temperatura del motor	0: Corriente de salida		⊙
	E09: Corriente límite superior de 4-20mA	50%~500%	200%		⊙
	E10: Modo de control externo de arranque-parada	0: Modo de nivel 1: Modo de pulsos	0: Modo de nivel		⊙
	E11: Método de conexión del motor	0: Línea 1: Triángulo interior	0: line		⊙
	E12: Selección del protocolo de comunicación	0: no hay comunicación 1: ModbusRTU	1: ModbusRTU		⊙
	E13: Dirección de correo	1-127	1		⊙
	E14: Velocidad de comunicación en baudios	0:2400 1:4800 2:9600 3:19200	2:9600		⊙
	E15: Reservado				⊙
E16: Contraseña de ajuste de parámetros	00000-65535 00000 significa que no hay contraseña	00000			

## 9.8 Información de estados

La información de estado puede ver el estado de funcionamiento actual y algunos parámetros del arrancador suave en tiempo real.

Tema principal	Dependiente	Rango de parámetros	Valor por defecto	Observaciones	Atributo
F	F00. Corriente nominal de arranque suave				●
	F01. Voltaje nominal de arranque suave				●
	F02. Corriente nominal del motor				◎
	F03. Corriente promedio				●
	F04. Voltaje de entrada				●
	F05. Voltaje de salida				●
	F06. Valor de la corriente de fase A				●
	F07. Valor de la corriente de fase B				●
	F08. Valor de la corriente de fase C				●
	F09. Porcentaje de inicio completo				●
	F10. Desequilibrio de la corriente trifásica				●
	F11. Potencia aparente				●
	F12. Frecuencia de alimentación				●
	F13. Secuencia de fases de potencia	Secuencia de fase positiva/secuencia de fase inversa			●
	F14. Temperatura del radiador				●
	F15. Temperatura del motor				●
	F16. Tiempos de arranque suave	0~65535			●
	F17. Tiempo de ejecución acumulado	De 0 minutos a 10000 días			●
	F18. Tiempo de ejecución actual	De 0 minutos a 10000 días			●
	F19. Tiempo real	xxxx año xx mes xx día xx horas xx minutos xx segundos			●
F20. Versión del software de control principal				●	

## 9.9 Parámetro de la pantalla

Los parámetros de visualización proporcionan algunas opciones de visualización de la pantalla, y los usuarios pueden configurar el arrancador suave de acuerdo con los requisitos de su aplicación.

Tema principal	Dependiente	Rango de parámetros	Valor por defecto	Observaciones	Atributo	
G	G00: Modo de visualización en espera G	0: Por defecto 1: Personalizado	0: por defecto 0		○	
	G01: Modo de visualización de funcionamiento	0: Por defecto 1: Personalizado	0: por defecto 0		○	
	Mostrar	G02: La esquina superior izquierda de la pantalla	0: En blanco 1: Estado de arranque suave	1: Estado del arrancador suave		○
	Mostrar	G03: La esquina superior derecha de la pantalla	2: Método de control 3: Método de arranque 4: Voltaje de entrada 5: Voltaje de salida 6: Porcentaje de arranque	4: Voltaje de entrada		○
	Participar	G04: La esquina inferior izquierda de la pantalla	7: Temperatura del radiador 8: Temperatura del motor 9: Número de arranques del motor 10: Tiempo de funcionamiento actual 11: Frecuencia de alimentación 12: Secuencia de fases de alimentación	3: Método de arranque		○
	Número	G05: La esquina inferior derecha de la pantalla		6: Porcentaje de arranque		○
		G06: Selección del idioma de funcionamiento	0: Inglés 1: Chino	1: Chino		○
		G07: Tiempo del salvapantallas	0s-1800s 0 significa que está apagado	120		○
		G08: Versión del software del teclado				●

## 9.10 Descripción de los parámetros

### A. Parámetros básicos

#### A00. Selección de la aplicación

La selección de aplicaciones ofrece ejemplos de varios tipos de carga comunes para facilitar la configuración rápida del arrancador suave. Valor por defecto: 0. Carga universal.

Aplicación	Parámetro	valor del parámetro
0. Carga general	0A02 método de arranque	0. Inicio del bucle cerrado de voltaje
	A04 porcentaje de Voltaje inicial	35%
	A05 tiempo de arranque	30S
1. Ventilador	A02 método de arranque	2. Arranque en bucle cerrado con límite de corriente
	A03 porcentaje de límite de corriente de arranque	300%
	A04 porcentaje de Voltaje inicial	40%
2. Bomba de agua	A02 método de estratificación	2. Arranque en bucle cerrado con límite de corriente
	A03 porcentaje de límite de corriente de arranque	300%
	A04 porcentaje de Voltaje inicial	40%
3. Trituradora	A02 método de arranque	4. Arranque del par de torsión
	A06 Voltaje de mantenimiento	65%
	A07 aceleración temprana	3S
	A08 tiempo de mantenimiento	60S
	tiempo de aceleración después de A09	3S
4. Molino de bolas	A02 método de arranque	4. Arranque del par de torsión
	A06 método de mantenimiento	65%
	A07 Voltaje de mantenimiento	3S
	A08 tiempo de aceleración temprana	60S
	Tiempo de aceleración después de A09	3S

#### A01: Método de control

Rango: 0-7

Valor por defecto: 3

Descripción: Establece el modo de control utilizado para seleccionar el arrancador suave.

Se adjunta el siguiente formulario, ✓ significa que se puede arrancar y parar, x significa que no se permite arrancar y parar.

Valor numérico	0	1	2	3	4	5	6	7
Teclado	×	✓	×	✓	×	✓	×	✓
Terminal	×	×	✓	✓	×	×	✓	✓
Comunicación	×	×	×	×	✓	✓	✓	✓

#### A02. Método de arranque

Opciones: 0.- Arranque en bucle cerrado de tensión (por defecto) 1.- Arranque en bucle abierto de tensión 2.- Arranque en bucle abierto de corriente 3.- Arranque en bucle abierto de corriente 4.- Arranque de par 5.- Arranque directo

Descripción: Selecciona el modo de arranque suave.

#### A03. Porcentaje de límite de corriente de arranque

Gama: 50%-600% de la corriente nominal Valor por defecto: 300%

Descripción: Establece el valor máximo de la corriente de arranque del arranque suave durante el arranque con limitación de corriente, que es el porcentaje de la corriente nominal del motor.

#### A04. Porcentaje de voltaje de arranque

Opciones: 20%-80%

Descripción: Establezca el valor inicial de la tensión de arranque para el arranque por tensión y el arranque por límite de corriente. El Voltaje inicial mínimo en el modo de lazo cerrado es del 37%, si es inferior al 37%, comenzará al 37% que es mayor o igual al 37% arranca según el valor establecido.

---

### **A05. Tiempo de inicio**

---

Gama: 1S-120S

Valor por defecto: 15S

Descripción: Establece el tiempo total de arranque suave durante el arranque por tensión.

---

### **A06. Mantener el Voltaje**

---

Gama: 60%-85%

Valor por defecto: 65%

Descripción: establece el valor de mantenimiento del Voltaje durante el arranque del par.

---

### **A07. Tiempo de aceleración temprana**

---

Gama: 1S-10S

Valor por defecto: 5S

Descripción: establece el tiempo de aceleración de la primera etapa de aceleración durante el arranque del par, una vez completada la aceleración, el Voltaje de salida permanecerá en la tensión de mantenimiento.

---

### **A09. Tiempo de mantenimiento**

---

Gama: 1S-120S

Valor por defecto: 10S

Descripción: Establece la duración de la tensión de mantenimiento durante el arranque del par, durante la cual la tensión de salida permanecerá en la tensión de mantenimiento.

---

### **A09. Después del tiempo de aceleración**

---

Gama: 1S-10S

Valor por defecto: 3S

Descripción: establece el tiempo de aceleración de la segunda etapa de aceleración durante el arranque del par, durante este periodo de tiempo desde el Voltaje de mantenimiento hasta la salida de voltaje completo.

---

### **A10. Voltaje de la patada**

---

Gama: 10%-95%

Valor por defecto: 80%

Descripción: Establece la amplitud del Voltaje de arranque. El kick start hace que el dispositivo aumente el par. Antes de utilizar esta función, asegúrese de que el motor y la carga y el acoplamiento pueden soportar el par adicional.

---

### **A11. Tiempo de salto súbito**

---

Gama: 0mS-2000mS

Valor por defecto: 0mS

Descripción: Establece la duración del kick start, el ajuste 0 significa que el kick start está prohibido.

---

### **A12. Jog voltage**

---

Gama: 10%-80%

Valor por defecto: 40%

Descripción: Establece el Voltaje de salida del motor durante la operación de jogging.

---

### **A13. Segunda hora de inicio**

---

Gama: 1S-120S

Valor por defecto: 0S

Nota: Cuando se ajusta el segundo arranque, después de arrancar según el tiempo ajustado, pulse el valor de ajuste A15 para convertir el límite actual múltiple en arranque, ajuste a 0 para indicar la prohibición sólo del segundo arranque.

---

### **A14. Segundo tiempo de arranque y parada**

---

Gama: 1S-120S Valor por defecto: 0S

Nota: Cuando se ajusta el segundo arranque, el tiempo de intervalo desde el final del primer arranque hasta el inicio del segundo arranque, ajustado a 0 significa que no hay parada, pulse directamente el valor de ajuste A15 para convertir el límite actual múltiple en arranque.

---

### **A15. Límite de corriente de arranque del secundario múltiple**

---

Gama: 50%-600% de la corriente nominal

Valor por defecto: 400%

Descripción: Establece el valor máximo de la segunda corriente de arranque, que es el porcentaje de la corriente nominal del motor.

### **A16. Modo de parada**

---

Opciones: 0 Parada libre: (por defecto)

1: Parada suave

2: Parada DC

Descripción: Seleccione el método de parada

### **A17. Método de parada suave**

---

Gama: 1S-60S

Valor por defecto: 5S

Descripción: Establece el tiempo imaginario en el que el Voltaje de temporización se utiliza para la parada suave del motor. Después de la parada suave, el motor se detendrá automáticamente.

### **A18. Fuerza de frenado DC**

---

Gama: 10%-150%

Valor por defecto: 40%

Nota: Establezca la fuerza de frenado cuando utilice el frenado DC para parar. Después del frenado DC, el motor se pondrá automáticamente de lado hasta que se detenga.

### **A19. Tiempo de frenado DC**

---

Gama: 2S-120S

Valor por defecto: 10S

Nota: Establezca la duración de la alimentación de DC cuando utilice el frenado de DC para parar

### **A20. Tipo de arrancador suave**

---

Opciones: 0

Tipo en línea: 1

Tipo de bypass incorporado (por defecto)

2: Tipo de bypass externo

Descripción: Seleccione el tipo de trabajo del arrancador suave

## **B. Parámetros de protección**

### **B00. Nivel de sobrecarga inicial**

---

Gama: 1-30

Valor por defecto: 10

Nota: la protección contra sobrecarga de arranque adopta un control de límite de tiempo inverso. Consulte la tabla de características de la protección de sobrecarga del motor o los parámetros B02 y B03 para conocer el tiempo de protección correspondiente a los diferentes niveles. La protección se realiza por el tiempo de primera llegada.

### **B01. Nivel de sobrecarga en funcionamiento**

---

Gama: 1-30

Valor por defecto: 10

Nota: La protección de sobrecarga en marcha adopta el control de límite de tiempo inverso, y el tiempo de protección correspondiente a los diferentes niveles se refiere a la tabla de características de protección de sobrecarga del motor o a los parámetros B04 y B05. La protección se realiza por el tiempo de primera llegada.

### **B02. Sobrecorriente de arranque múltiple**

---

Gama: 50%-600% de la corriente nominal

Valor por defecto: 500%

Descripción: Establece el punto de disparo instantáneo de la protección de sobrecorriente del arranque suave durante el arranque, que es el porcentaje de la corriente nominal del motor.

---

### **B03. Tiempo de protección de sobreintensidad de arranque**

---

Gama: 0S-120S

Valor por defecto: 5S

Descripción: Se ajusta para reducir la velocidad de respuesta de la sobreintensidad de arranque suave para evitar el disparo debido a las fluctuaciones instantáneas.

### **B04. Sobrecorriente de funcionamiento múltiple**

---

Gama: 50%-600% de la corriente nominal

Valor por defecto: 200%.

Descripción: Ajuste el punto de disparo de la protección de sobrecorriente del arranque suave durante el funcionamiento, que es el porcentaje de la corriente nominal del motor.

### **B05. Tiempo de protección de sobrecorriente en funcionamiento**

---

Gama: 0S-6000S

Valor por defecto: 5S

Descripción: Configurar para reducir la velocidad de respuesta del arranque suave a la sobrecorriente en marcha para evitar el disparo debido a las fluctuaciones instantáneas.

### **B06. Protección de sobretensión múltiple**

---

Gama: 100%-140%

Voltaje por defecto: 120%.

Explicación: Establezca el valor de disparo de protección de sobretensión del arranque suave, si supera el valor establecido, protegerá.

### **B07. Tiempo de protección contra sobretensiones**

---

Gama: 0S-12S

Valor por defecto: 5S

Descripción: Se ajusta para reducir la velocidad de respuesta del arranque suave a la sobretensión para evitar el corte del flujo eléctrico debido a las fluctuaciones instantáneas.

### **B08. Protección de baja tensión múltiple**

---

Ramo: 0S-120S

Valor por defecto: 5S

Descripción: Configurar para reducir la velocidad de respuesta del arranque suave a la sobretensión para evitar el corte del flujo eléctrico debido a las fluctuaciones instantáneas.

### **B09. Tiempo de protección contra la subtensión**

---

Gama: 0S-120S

Valor por defecto: 5S

Descripción: Se ajusta para reducir la velocidad de respuesta del arranque suave a la subtensión para evitar el corte del flujo eléctrico debido a las fluctuaciones instantáneas.

### **B10. Desequilibrio trifásico**

---

Rango: 20%-100%.

Valor por defecto: 40%

Explicación: Establece el valor de disparo de la protección contra desequilibrios trifásicos para el arranque suave, y la diferencia entre fases es mayor que el valor establecido para la protección.

### **B11. Tiempo de desequilibrio trifásico**

---

Gama: 1S-600S

valor por defecto: 3S

Descripción: Establece la reducción de la velocidad de respuesta del arranque suave al desequilibrio trifásico para evitar el corte del flujo eléctrico debido a las fluctuaciones instantáneas.

### **B12. Inicio del tiempo extra**

---

Gama: 1S-150S

Valor por defecto: 60S

Nota: Si se ajusta la protección para un tiempo de estrado demasiado largo, se protegerá si supera el valor ajustado antes de la ejecución.



---

### **B13. Tiempo de espera de jogging**

---

Gama: 1S-150S

Velarización por defecto: 60S

Nota: Si el tiempo de protección es demasiado largo, el tiempo de funcionamiento del Jog excede el valor establecido para la protección.

### **B14. Protección contra la subcarga múltiple**

---

Gama: 10%-100%

Valor por defecto: 50%.

Descripción: Ajuste el punto de disparo de la protección de subcorriente para el arranque suave durante el funcionamiento, que es un porcentaje de la corriente nominal del motor.

Protección contra la subcarga múltiple

### **B15. Tiempo de protección contra la subcarga**

---

Gama: 1S-120S

Valor por defecto: 10S

Descripción: Se ajusta para reducir la velocidad de respuesta del arranque suave a la subcorriente para evitar el corte del flujo eléctrico debido a las fluctuaciones instantáneas.

### **B16. Selección de la secuencia de fases**

---

Opciones: 0.- Cualquier secuencia de fases (por defecto) 1.- Secuencia de fase positiva 2.- Secuencia de fase inversa

Descripción: Selecciona la secuencia de fases que el arrancador suave permite al arrancar. Durante la comprobación previa al arranque, el arrancador comprueba sus terminales de entrada. Si la secuencia de fases real no coincide con la opción seleccionada, cortará el flujo eléctrico.

### **B17. Límite superior de protección de la frecuencia**

---

Gama: 55Hz-75Hz

Valor por defecto: 75Hz

Descripción: Establece el límite superior del cambio de frecuencia permitido para el arranque suave.

### **B18. Límite inferior de protección de frecuencia**

---

Gama: 35Hz-55Hz

Valor por defecto: 35Hz

descripción: Establece el límite superior del cambio de frecuencia permitido para el arranque suave.

### **B19. Tiempo de protección de la frecuencia**

---

Gama: 0S.120S

Valor por defecto: 2S

descripción: Ajustar para reducir la velocidad de respuesta del arranque suave a los cambios de frecuencia para evitar el corte del flujo eléctrico debido a las fluctuaciones instantáneas.

Nota: Si el motor funciona fuera del rango de frecuencias especificado durante mucho tiempo, puede causar daños en el motor y un fallo permanente.

## C. Nivel de protección

Estos parámetros definen cómo responde el arrancador suave a diferentes eventos de protección. El arrancador suave puede cortar el flujo eléctrico, emitir una advertencia o ignorar diferentes eventos de protección. Escribir todos los eventos de protección en el registro de fallos.



Aviso:

La anulación del mecanismo de protección puede poner en peligro la seguridad del arrancador y del motor, y sólo debe utilizarse en caso de emergencia.

Opciones: 0.- Cortar el flujo eléctrico y parar 1.- Alarma y no parar 2.- Ignorar

Descripción: Seleccione la respuesta del arrancador suave a cada protección.

Opciones: C00: Sobrecarga de arranque	Valor por defecto: Cortar el flujo eléctrico para parar
C01: Sobrecarga de funcionamiento	Valor por defecto: Cortar el flujo eléctrico para que se detenga
C02: Sobrecarga de arranque	Valor por defecto: Ignorar
C03: Sobrecarga en marcha	Valor por defecto: Ignorar
C04: Protección contra sobretensión	Valor por defecto: Cortar el flujo eléctrico para detener
C05: Protección contra la falta de tensión	Valor por defecto: Cortar el flujo eléctrico para detenerlo
C06: Desequilibrio trifásico	Valor por defecto: Cortar el flujo eléctrico para detenerlo
C07: Tiempo de espera de arranque	Valor por defecto: Ignorar
C08: Tiempo de espera de arranque	Valor por defecto: Ignorar
C09: Falta de carga	Valor por defecto: Ignorar
C10: Sobrecalentamiento en el arranque suave	Valor por defecto: Cortar el flujo eléctrico para detener
C11: Sobrecalentamiento del motor	Valor por defecto: Ignorar
C12: Cortocircuito entre fases	Valor por defecto: Cortar el flujo eléctrico para que se detenga
C13: Fallo a tierra por defecto	Valor por defecto: Cortar el flujo eléctrico para detenerlo
C14: Protección de secuencia de fases	Valor por defecto: Ignorar
C15: Avería del tiristor	Valor por defecto: Cortar el flujo eléctrico para que se detenga
C16: Fallo externo	Valor por defecto: Cortar el flujo eléctrico para detenerlo
C17: Protección de frecuencia	Valor por defecto: Cortar el flujo eléctrico para detenerlo

## D. Función de calibración

### D00. Valor de calibración de la corriente A

Gama: 10%-1000%

Valor por defecto: 100%

Descripción: Calibrar el circuito de monitorización de corriente A-Fase del arrancador suave para que coincida con el equipo de medición de corriente externo.

Utilizar la siguiente fórmula para determinar el ajuste necesario:

Calibración (%) = corriente del equipo externo de medición/visualización del arrancador suave

Por ejemplo, 102%=51A/50A



Aviso:

Este ajuste afecta a todas las funciones y protecciones basadas en la corriente.

### D01. Valor de calibración de la corriente B

Gama: 10%-1000%

Valor por defecto: 100%

Descripción: Calibrar el circuito de monitorización de corriente de fase B del arrancador suave para que coincida con el equipo de medición de corriente externo.

Utilizar la siguiente fórmula para determinar el ajuste necesario:

calibración (%) = corriente de medición del equipo externo del arrancador suave/corriente de la pantalla

Por ejemplo, 102%=51A/50A



Nota:

Este ajuste afecta a todas las funciones y protecciones basadas en la corriente.

---

## D02. Valor de calibración de la corriente C

---

Gama: 10%-1000%

Valor por defecto: 100%

Descripción: Calibrar el circuito de monitorización de corriente de fase C del arrancador suave para que coincida con el equipo de medición de corriente externo.

Utilizar la siguiente fórmula para determinar el ajuste necesario:

calibración (%) = corriente del equipo externo de medición del arrancador suave/corriente de la pantalla

Por ejemplo, 102%051A/50A

Nota:

Este ajuste afecta a todas las funciones y protecciones basadas en la corriente.



---

## D03. Valor de calibración del Voltaje de entrada

---

Range: 10%-1000%

Default value: 100%

Description: Calibrate the C-Phase current monitoring circuit of the soft starter to match the external current measurement equipment.

Use the following formula to determine the necessary adjustment:

calibration (%) = soft start external equipment measuring current/display current

For example, 102%051A/50A

Notice:

This adjustment affects all current-based functions and protections.



---

## D04. Valor de calibración del Voltaje de salida

---

Rango: 10%-1000%

Valor por defecto: 100%

Descripción: Calibrar el circuito de monitorización del Voltaje de salida del arrancador suave para que coincida con el equipo de medición de voltaje externo.

Utilizar la siguiente fórmula para determinar el ajuste necesario:

Calibración (%) = Voltaje de medición del equipo externo del arrancador suave/voltaje de la pantalla.

Por ejemplo, 102%=387,6V/380V

---

## D05. Calibración del límite inferior de 4-20mA

---

Rango: 0%-150%

Valor por defecto: 20%.

Nota: Calibrar el límite inferior de la salida analógica. El 20% por defecto significa que el límite inferior es de 4mA. Si se ajusta al 10%, el límite inferior es de 2mA.

---

## D06. Calibración del límite superior de 4-20mA

---

Rango: 0%-150%

Valor por defecto: 100%.

Nota: Calibrar el límite superior de la salida analógica. El 100% por defecto significa que el límite superior es de 20mA. Si se ajusta al 110%, el límite inferior es de 22mA.

---

## E. Funciones adicionales

### E00. Repetidor programable 1

---

#### Opciones:

- |   |   |
|---|---|
| 0: Sin repetidor de acción                                | No se utiliza   |
| 1: Acción de encendido                                    | Cuando el arrancador suave se enciende, el repetidor actúa.   |
| 2: Acción durante el arranque suave                       | Cuando el arrancador suave está en estado de arranque suave, el repetidor actuará.                    |
| 3: Acción de bypass                                       | Después del arranque, el arrancador suave pasará al estado de funcionamiento, y el repetidor actuará. |
| 4: Acción durante el paro suave                           | Cuando el arrancador suave está en estado de parada suave, el repetidor actuará.                      |
| 5: Acción durante el jogging                              | Cuando el arrancador suave está en estado de marcha, el repetidor actuará.                            |
| 6: Acción durante la marcha                               | Cuando el arrancador suave tiene salida, el repetidor actuará.  |
| 7: Acción en espera                                       | Cuando el arrancador suave está en estado de espera, el repetidor actuará.                            |
| 8: Acción en caso de fallo (por defecto)                  | Cuando el arrancador suave está en estado de fallo, el repetidor actuará.                             |
| 9: Acción de rotura del tiristor                          | Cuando el arrancador suave está en estado de parada suave, el repetidor actuará.                      |
| 10: La corriente es mayor que el valor alcanzado acción 1 | Cuando el arrancador suave detecta una corriente en el estado de espera, el repetidor actuará.        |
- Si la corriente de operación del arrancador suave es mayor que el valor ajustado, el repetidor actuará. consulte la función de alcance de corriente para más detalles.
- 11: La corriente es mayor que el valor alcanzado acción 2  
Cuando la corriente de apertura del arrancador suave es mayor que el valor ajustado, el repetidor actuará.
- 12: La corriente es menor que el valor alcanzado acción 1  
Si la corriente de apertura del arrancador suave es menor que el valor ajustado, el repetidor actuará.
- 13: La corriente es menor que el valor alcanzado acción 2  
Cuando la corriente de apertura del arrancador suave es menor que el valor ajustado, el repetidor actuará.
- Descripción: seleccionar la función del repetidor programable 1 (1 abierto y 1 cerrado)

### E01. Retardo de salida programable 1

---

Reange: 0S-600S

valor por defecto: 0S

Descripción: Establece el retardo de acción del repetidor programable 1. Si se pone a 0 significa que actuará inmediatamente sin retardo.

### E02. Repetidor programable 2

---

- 0: Sin repetidor de acción. No se utiliza
- 1: Acción de encendido Cuando el arrancador suave se enciende, el repetidor actúa.
- 2: Acción durante el arranque suave Cuando el arrancador suave está en estado de arranque suave, el repetidor actuará.
- 3: Acción de bypass Después del arranque, el arrancador suave pasará al estado de funcionamiento, y el repetidor actuará.
- 4: Acción durante la parada suave Cuando el arrancador suave está en estado de parada suave, el repetidor actuará.
- 5: Acción durante el jogging Cuando el arrancador suave está en estado de marcha, el repetidor actuará.
- 6: Acción durante la marcha Cuando el arrancador suave tiene salida, el repetidor actuará.
- 7: Acción en espera Cuando el arrancador suave está en estado de espera, el repetidor actuará.
- 8: Acción de fallo (por defecto) Cuando el arrancador suave está en estado de fallo, el repetidor actuará.
- 9: Acción de rotura del tiristor Cuando el arrancador suave detecta una corriente en el estado de espera, el repetidor actuará.
- 10: La corriente es mayor que el valor alcanzado acción 1  
Si la corriente de operación del arrancador suave es mayor que el valor ajustado, el repetidor actuará. consulte la función de alcance de corriente para más detalles.
- 11: La corriente es mayor que el valor alcanzado acción 2  
Cuando la corriente de apertura del arrancador suave es mayor que el valor ajustado, el repetidor actuará.
- 12: La corriente es menor que el valor alcanzado acción 1  
Si la corriente de apertura del arrancador suave es menor que el valor ajustado, el repetidor actuará.
- 13: La corriente es menor que el valor alcanzado acción 2  
Cuando la corriente de apertura del arrancador suave es menor que el valor ajustado, el repetidor actuará.
- Descripción: seleccionar la función del repetidor programable 1 (1 abierto y 1 cerrado)

---

### **E03. Retardo de salida programable 2**

---

Gama: 0S-600S

Valor por defecto: 0S

Descripción: Ajuste el retardo de acción del repetidor programable 2. Si se ajusta a 0 significa que actuará inmediatamente sin retardo.

### **E04. La corriente llega a 1**

---

Gama: 1%-600% de la corriente nominal

Valor por defecto: 100%

Explicación: Establece el valor de alcance de la corriente durante la operación de arranque suave, que es el porcentaje de la corriente nominal del motor.

### **E05. Histéresis de llegada de corriente 1**

---

Gama: 1%-100% de la corriente nominal

Valor por defecto: 20%.

Explicación: Establece el valor de histéresis de corriente durante la operación de arranque suave, que es el porcentaje de la corriente nominal del motor.

### **E06. La corriente llega a 2**

---

Gama: 1%-600% de la corriente nominal

Valor por defecto: 70%

Explicación: Establece el valor de alcance de la corriente durante la operación de arranque suave, que es el porcentaje de la corriente nominal del motor.

### **E07. Histéresis de llegada de corriente 2**

---

Gama: 1%-100% de la corriente nominal

Valor por defecto: 20%.

Explicación: Establece el valor de histéresis de corriente durante la operación de arranque suave, que es el porcentaje de la corriente nominal del motor.

### **E08. Selección de función 4-20mA**

---

Opciones: 0: Corriente de salida (por defecto) 1: Porcentaje de arranque 2: Temperatura del arrancador suave 3: Temperatura del motor

Nota: Seleccione el tipo analógico. Cuando se selecciona 2, 20mA corresponde a 12°C, y cuando se selecciona 3, 20mA corresponde a 100°C.

### **E09. Límite superior de corriente 4-20mA**

---

Gama: 50%-500% de la corriente nominal

Valor por defecto: 200%.

Nota: seleccione el valor de la corriente de la salida analógica correspondiente a la corriente nominal. El valor por defecto 200% es 20mA correspondiente al 200% de la corriente nominal.

### **E10. Modo de control externo de arranque-parada**

---

Opciones: 0: Modo de nivel (por defecto) 1: Modo de pulso

Nota: Seleccionar si se cortocircuita la parada y el común cuando el control externo arranca y se para, el valor por defecto es cortocircuitar, y no se puede arrancar si no se cortocircuita.

### **E11. Método de conexión del motor**

---

Opciones: 0: Línea (por defecto) 1: Triángulo interior

Descripción: Seleccione el método de conexión del motor.

### **E12. Selección del protocolo de comunicación**

---

Opciones: 0: Sin comunicación 1: ModbusRTU (por defecto)

Descripción: Elige abrir o cerrar el modo de comunicación.

---

### E13. Dirección postal

---

Gama: 1-127

Valor por defecto: 1

Descripción: Se utiliza para la comunicación multimáquina entre varios arrancadores suaves y el ordenador superior.

### E14. Velocidad de comunicación en baudios

---

Opciones: 0: 2400 1: 4800 2: 9600 (por defecto) 3: 19200

Descripción: Seleccione la velocidad de transmisión de datos en el modo de comunicación.

### E15. Reservado

---

Descripción: Reservado

### E16. Contraseña de configuración de parámetros

---

Gama: 00000-65535

Valor por defecto: 00000

Descripción: Establece la contraseña para que el usuario entre en la interfaz de modificación de parámetros, 00000 significa que no hay contraseña.

### F. Información de estado

---

Opciones:	Description:
F00: Corriente nominal de arranque suave.	La corriente nominal de trabajo del arranque suave no se puede modificar.
F01: Voltaje nominal del arranque suave.	El Voltaje nominal de trabajo del arranque suave no puede ser modificado.
F02: Corriente nominal del motor.	El usuario puede ajustarla adecuadamente.
F03: Corriente media.	Muestra la corriente media trifásica del trabajo de arranque suave actual.
F04: Voltaje de entrada.	Muestra el Voltaje de entrada de corriente del arranque suave.
F05: Voltaje de salida.	Muestra el Voltaje de salida de corriente del arranque suave.
F06: Valor de la corriente de la fase A.	Muestra la corriente de la fase A del arranque suave.
F07: Valor de la corriente de la fase B.	Muestra la corriente de la fase B del arranque suave.
F08: Valor de la corriente de la fase C.	Muestra la corriente de fase C del trabajo de arranque suave.
F09: Porcentaje de finalización del arranque.	Muestra el porcentaje de finalización del arranque suave.
F10: Grado de desequilibrio de la corriente trifásica.	La relación de la diferencia entre la fase con la mayor diferencia de la corriente media y la corriente media.
F11: Potencia aparente.	Muestra la potencia de trabajo actual del motor.
F12: Frecuencia de la potencia.	Muestra la frecuencia de la potencia de entrada actual del arranque suave.
F13: Secuencia de fases de potencia.	Muestra la secuencia de fases de la potencia de entrada actual del arranque suave.
F14: Temperatura del radiador.	Muestra la temperatura actual del radiador para el arranque suave.
F15: Temperatura del motor.	Muestra la temperatura actual del motor.
F16: Tiempos de arranque suave.	Muestra la temperatura actual del motor.
F17: Tiempo de funcionamiento acumulado.	Muestra el número total actual de arranques suaves.
F18: Tiempo de funcionamiento actual.	Muestra el tiempo total de funcionamiento del arranque suave actual.
F19: Tiempo en tiempo real.	Mostrar el tiempo del arranque suave actual esta vez.
F20: Versión del software de control principal.	año/mes/día/hora/minuto/segundo, se puede modificar Mostrar la versión de software del arranque suave actual.

---

## **G. Parámetros de visualización**

### **G00. Modo de visualización en espera**

---

Opciones: 0: Predeterminado (por defecto) 1: Personalizado  
Descripción: Ver la pantalla 6.2 a detalle

### **G01. Modo de visualización de la operación**

---

Opciones: 0: Predeterminado (por defecto) 1: Personalizado  
Descripción: Ver la pantalla 6.2 en detalle

### **G02. La esquina superior izquierda de la pantalla**

---

Opciones: 0: En blanco 1: Estado de arranque suave (por defecto) 2: Modo de control 3: Modo de arranque suave 4: Voltaje de entrada 5: Voltaje de salida 6: Porcentaje de arranque suave 7: Temperatura del radiador 8: Temperatura del motor 9: Número de arranques del motor 10: Tiempo de funcionamiento de la corriente 11: Frecuencia de la potencia 12: Secuencia de fases de la potencia

Descripción: seleccione el parámetro que aparece en la esquina superior izquierda de la pantalla.

### **G03. La esquina superior derecha de la pantalla**

---

Opciones: 0: En blanco 1: Estado de arranque suave 2: Modo de control 3: Modo de arranque suave 4: Voltaje de entrada (por defecto) 5: Voltaje de salida 6: Porcentaje de arranque suave 7: Temperatura del radiador 8: Temperatura del motor 9: Número de arranques del motor 10: Tiempo de funcionamiento de la corriente 11: Frecuencia de la potencia 12: Secuencia de fases de la potencia

Descripción: seleccione el parámetro que aparece en la esquina superior derecha de la pantalla.

### **G04. La esquina inferior izquierda de la pantalla**

---

Opciones: 0: En blanco 1: Estado de arranque suave 2: Modo de control 3: Modo de arranque suave (por defecto) 4: Voltaje de entrada 5: Voltaje de salida 6: Porcentaje de arranque suave 7: Temperatura del radiador 8: Temperatura del motor 9: Número de arranques del motor 10: Tiempo de funcionamiento de la corriente 11: Frecuencia de la potencia 12: Secuencia de fases de la potencia

Descripción: seleccione el parámetro que aparece en la esquina inferior izquierda de la pantalla.

### **G05. La esquina inferior derecha de la pantalla**

---

Opciones: 0: En blanco 1: Estado de arranque suave 2: Modo de control 3: Modo de arranque suave 4: Voltaje de entrada 5: Voltaje de salida 6: Porcentaje de arranque suave (por defecto) 7: Temperatura del radiador 8: Temperatura del motor 9: Número de arranques del motor 10: Tiempo de funcionamiento de la corriente 11: Frecuencia de la potencia 12: Secuencia de fases de la potencia

Descripción: seleccione el parámetro que aparece en la esquina inferior derecha de la pantalla.

---

### **G06. Selección del idioma de funcionamiento**

---

Opciones: 0: inglés 1: chino (por defecto)

Descripción: Seleccione el idioma para mostrar los mensajes y la información en el panel de control.

### **G07. Tiempo de protector de pantalla**

---

Gama: 0S-1800S

valor por defecto: 120S

Nota: Seleccione el tiempo de sver de la pantalla, la luz de fondo se apagará cuando las horas extras, 0 mans desactivar esta función.

### **G08. Versión del software del teclado**

---

Descripción: Muestra la versión de software del panel de operación de arranque suave actual.



## Capítulo 10: Solución de problemas

### 10.1 Respuesta de protección

Cuando se detecta la condición de protección, el arrancador suave escribe la condición de protección en el programa, y puede cortar el flujo eléctrico o emitir una advertencia. La respuesta del arrancador suave depende del ajuste del parámetro C Nivel de protección.

El usuario no puede ajustar algunas de estas respuestas de protección. Estos cortes del flujo eléctrico suelen ser causados por eventos externos (como la pérdida de fase), y también pueden ser causados por fallos internos en el arrancador suave. Estos cortes del flujo eléctrico no tienen ningún parámetro relevante y no pueden establecerse como advertencia o ser ignorados.

Si el arrancador suave corta el flujo eléctrico, es necesario identificar y eliminar las condiciones que desencadenaron el corte del flujo eléctrico, reiniciar el arrancador suave y volver a arrancar. Para restablecer el arrancador, es necesario: Pulsar el botón de Reset en el panel de operaciones, o activar la "entrada remota de Reset".

### 10.2 Notificaciones de fallas

La siguiente tabla enumera el mecanismo de protección del arrancador suave y los posibles motivos de falla. Algunos ajustes se pueden ajustar con el parámetro C Nivel de protección, mientras que otros ajustes son sistemas incorporados. La protección no se puede ajustar.

Numero de serie	Nombre por defecto	Posibles causas	Solución sugerida	Observaciones
01	Pérdida de fase de entrada	1.- Emitir comando de arranque tipo, arranque suave una o más fases no están energizadas. 2.- La placa principal del circuito está defectuosa	1.- Compruebe si el circuito principal tiene electricidad. 2.- Comprobar en la entrada si el tiristor del circuito está abierto, en la línea de señal de pulsos si el contacto está mal. 3.- Buscar ayuda del fabricante.	Este corte del flujo eléctrico no es ajustable.
02	Pérdida de fase de salida	1.- Cuando el SCR está cortocircuitado. 2.- Motor una o más fases de la línea están abiertas. 3.- La línea de la placa principal del circuito está defectuosa.	1.- Comprobar si el SCR está cortocircuitado. 2.- Comprobar si el motor está abierto. 3.- Buscar ayuda del fabricante.	Este corte del flujo eléctrico no es ajustable.
03	Sobrecarga de trabajo	1.- La carga es demasiado pesada. 2.- Configuración incorrecta de los parámetros.	1.- Sustituir el arrancador suave por uno de mayor potencia 2.- Ajustar los parámetros	Parámetros relacionados: B01, C01
04	Sobrecarga de arranque	1.- La carga es demasiado pesada. 2.- Configuración incorrecta de los parámetros.	1.- Sustituir el arrancador suave por uno de mayor potencia 2.- Ajustar los parámetros	Parámetros relacionados: B00, C00
05	Subcarga	1.- La carga es demasiado pequeña. 2.- La configuración de los parámetros es incorrecta.	1.- Ajustar los parámetros	Parámetros relacionados: B14, B15, C09
06	Desequilibrio actual	1.- Los Voltajes de alimentación están desequilibrados 2.- El bobinado del motor. Hay un problema con el grupo. 3.- Hay un problema con el transformador.	1.- Compruebe el Voltaje de alimentación. 2.- Comprobar el bobinado del motor. 3.- Comprobar si el transformador está abierto.	Parámetros relacionados: B10, B11, C06
07	Sobrecalentamiento suave	1.- El interruptor de temperatura está defectuoso 2.- El ventilador no gira. 3.- El tiempo de trabajo del arranque suave es demasiado largo.	1.- Compruebe si el interruptor de temperatura está defectuoso. 2.- Compruebe si el ventilador funciona normalmente. 3.- Parar la máquina, dejar que se enfríe el arranque suave.	Parámetros relacionados: C10
08	Sobrepresión	1.- El Voltaje de alimentación de entrada es demasiado alto 2.- Configuración incorrecta de los parámetros.	1.- Compruebe el Voltaje de alimentación. 2.- Ajustar el parámetro.	Parámetros relacionados: B06, B07, C04
09	Baja tensión	1.- El Voltaje de alimentación de entrada es demasiado alto 2.- Configuración incorrecta de los parámetros.	1.- Compruebe el Voltaje de alimentación. 2.- Ajustar el parámetro.	Parámetros relacionados: B08, B09, C05
10	Rotura del tiristor	1.- El Voltaje de alimentación de entrada es demasiado alto 2.- Configuración incorrecta de los parámetros.	1.- Compruebe el Voltaje de alimentación. 2.- Ajustar el parámetro.	Parámetros relacionados: C15

Numero de serie	Nombre por defecto	Posibles causas	Solución sugerida	Observaciones
11	Tiempo de espera de inicio	1.- La capacidad de alimentación no es suficiente. 2.- Carga demasiado pesada. 3.- Configuración incorrecta de los parámetros.	1.- Ajustar los parámetros	Parámetros relacionados: A02, A12, C07
12	Tiempo de espera de jogging	1.- Ajuste de parámetros.	1.- Ajustar los parámetros	Parámetros relacionados: B13, C08
13	Sobrecorriente de arranque	1.- La carga es demasiado pesada. 2.- Configuración incorrecta de los parámetros.	1.- Sustituir el arrancador suave por uno de mayor potencia. 2.- Ajustar los parámetros.	Parámetros relacionados: B04, B05, C01
14	Sobrecorriente de arranque	1.- La carga es demasiado pesada. 2.- Configuración incorrecta de los parámetros.	1.- Sustituir el arrancador suave por uno de mayor potencia. 2.- Ajustar los parámetros.	Parámetros relacionados: B02, C02
15	Motor sobrecalentado	1.- El motor lleva demasiado tiempo funcionando. 2.- El motor está dañado.	1.- Dejar que el motor se enfríe de forma natural. 2.- Acudir a profesionales para que revisen los electrodos.	Parámetros relacionados: C11
16	Fallo externo	1.- El terminal de fallo externo tiene entrada.	1.- Compruebe si hay entrada en el terminal externo.	Parámetros relacionados: C16
17	La frecuencia de alimentación es demasiado alta	1.- La frecuencia de la potencia de entrada es demasiado alta. 2.- Configuración incorrecta de los parámetros.	1.- Compruebe la frecuencia de alimentación. 2.- Ajustar los parámetros.	Parámetros relacionados: B17, B19, C17
18	La frecuencia de alimentación es demasiado baja	1.- La frecuencia de la potencia de entrada es demasiado alta. 2.- Configuración incorrecta de los parámetros.	1.- Compruebe la frecuencia de alimentación. 2.- Ajustar los parámetros.	Parámetros relacionados: B18, B19, C17
19	Fallo de la secuencia de fases	1.- La secuencia de fases de la alimentación de entrada y los ajustes son inconsistentes.	1.- Compruebe la frecuencia de alimentación. 2.- Ajustar los parámetros.	Parámetros relacionados: B16, C14

## Capítulo 11: Descripción de funciones

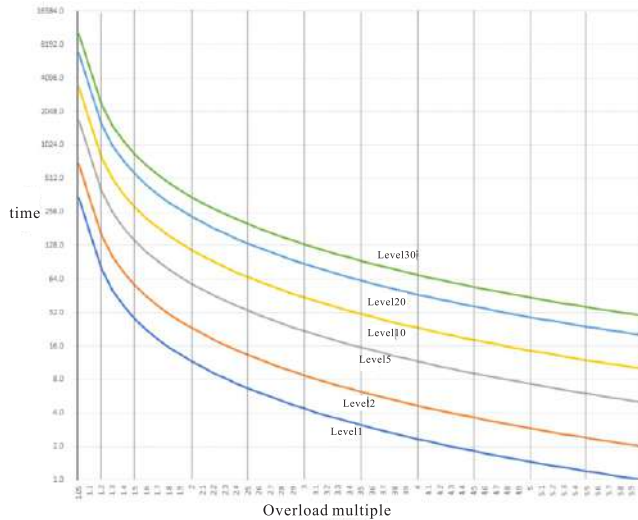
### 11.1 Protección contra sobrecargas

La protección contra la sobrecarga adopta el control de límite de tiempo inverso

$$\text{Tiempo de guardia } t = \frac{35 * T_p}{(I/p)^2 - 1}$$

Entre ellos: t representa el tiempo de funcionamiento,  $T_p$  representa el nivel de protección, I representa la corriente de funcionamiento,  $I_p$  representa la corriente nominal del motor.

Curva característica de la protección contra sobrecargas del motor: Figura 11-1



Características de la protección contra la sobrecarga del motor

nivel de sobrecarga \ sobrecarga múltiple	sobrecarga múltiple							
	1.05Ie	1.2Ie	1.5Ie	2Ie	3Ie	4Ie	5Ie	6Ie
1	∞	79.5s	28s	11.7s	4.4s	2.3s	1.5s	1s
2	∞	159s	56s	23.3s	8.8s	4.7s	2.9s	2s
5	∞	398s	140s	58.3s	22s	11.7s	7.3s	5s
10	∞	795.5s	280s	117s	43.8s	23.3s	14.6s	10s
20	∞	1591s	560s	233s	87.5s	46.7s	29.2s	20s
30	∞	2386s	840s	350s	131s	70s	43.8s	30s

∞: Indica que no hay acción

## 11.2 Llegada de la corriente

La función de llegada de corriente se utiliza con dos repetidores multifunción, y se divide en dos modos: la corriente es mayor que el valor alcanzado y la corriente es menor que el valor alcanzado.

En el modo de acción en el que la corriente es mayor que el valor alcanzado, el relé actuará cuando la corriente de operación sea mayor que la corriente que alcanza el valor ajustado, y cuando la corriente de operación sea menor que (el valor alcanzado actual-eléctrico cuando el flujo alcanza la diferencia de retorno), el repetidor se recupera, como se muestra en la Figura 11-2.

En el modo de actuación en el que la corriente es menor que el valor alcanzado, el repetidor actuará cuando la corriente de operación sea menor que la corriente que alcanza el valor ajustado, y cuando la corriente de operación sea mayor que (valor alcanzado de la corriente + eléctrica cuando el flujo alcanza la diferencia de retorno), el repetidor se recuperará, como se muestra en la Figura 11-3.

Los parámetros relacionados con la función de llegada de corriente son:

Relé programable 1, retardo de salida programable 1, relé programable 2.

Retardo de salida programable 2, llegada de corriente 1, llegada de corriente histéresis 1.

La corriente llega a 2, la corriente llega a la histéresis 2.

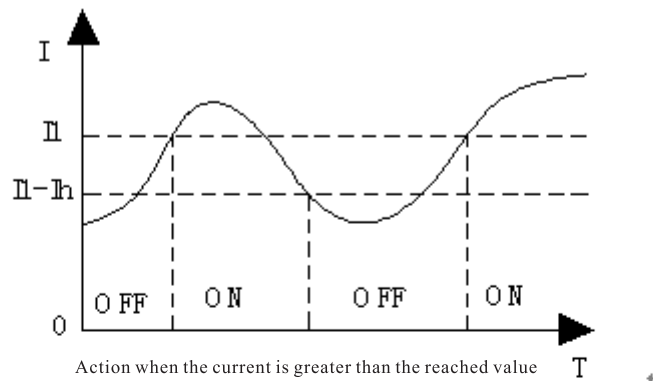


Figure 11-2

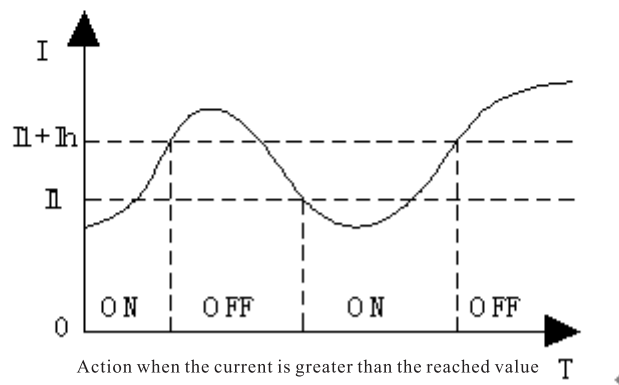


Figure 11-2

In the figure:  $II$  represents the current reached value,  $I_h$  represents the hysteresis current, ON means that the relay is activated, and OFF means that the relay is restored.



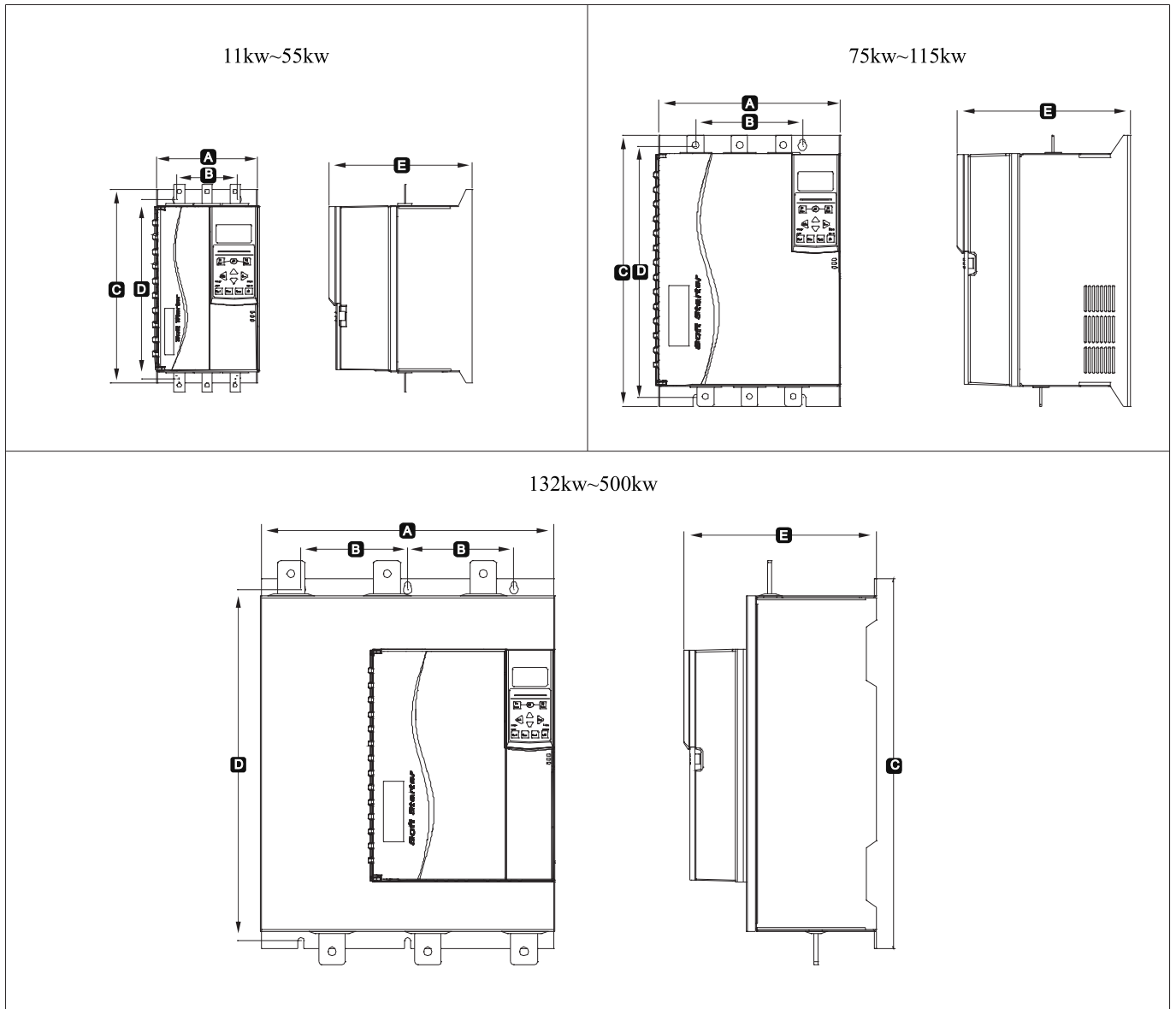
---

## Ajuste de corriente mínima y máxima

El ajuste de la corriente nominal mínima y la corriente nominal máxima del arrancador suave dependen del modelo:

Modelo	Conexión en estrella	Conexión triangular
8000-011-Z	22A	37A
8000-015-Z	30A	51A
8000-018-Z	37A	60A
8000-022-Z	44A	74A
8000-030-Z	60A	102A
8000-037-Z	74A	126A
8000-045-Z	90A	150A
8000-055-Z	110A	180A
8000-075-Z	150A	255A
8000-090-Z	180A	306A
8000-110-Z	220A	370A
8000-115-Z	230A	391A
8000-132-Z	264A	448A
8000-160-Z	320A	544A
8000-185-Z	370A	629A
8000-200-Z	400A	680A
8000-220-Z	440A	748A
8000-250-Z	500A	850A
8000-280-Z	560A	952A
8000-320-Z	640A	1088A
8000-350-Z	700A	1190A
8000-400-Z	800A	1360A
8000-450-Z	900A	1530A
8000-500-Z	1000A	1700A

Tamaño y peso



Modelo	A mm	B mm	C mm	D mm	E mm	F mm	G mm	H mm	Peso kg
11kw~55kw	152	92	292	269	215	No applicable	No applicable	No applicable	5.2
75kw~115kw	274	160	408	385	260	No applicable	No applicable	No applicable	17.5
132kw~500kw	440	320 (160*2)	530	530	290	No applicable	No applicable	No applicable	35.5