

# VKS-8000-055-T4

## MOTOR SOFT STARTERS

# FICHA TÉCNICA



# VEIKONG®

### APLICACIONES



**SISTEMAS DE IRRIGACIÓN**



**SISTEMAS DE REFRIGERACIÓN**



**SISTEMAS DE VENTILACIÓN**



**SISTEMAS DE TRATAMIENTO  
DE AGUAS RESIDUALES**



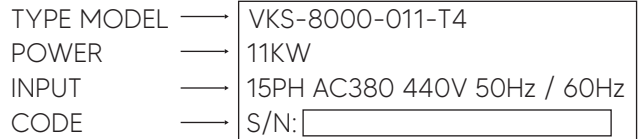
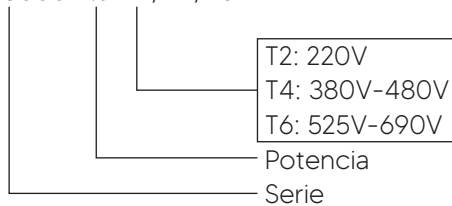
### VEIKONG VKS-8000

Arrancador suave trifásico  
75Hp | 55Kw  
VKS-8000-055-T4 | 380 - 480 VAC  
50 - 60 Hz / 110 AMP

# DATOS TÉCNICOS GENERALES

Dependiente	Rango de parámetros	Valor por defecto
<b>Parámetros de arranque</b>		
Selección de aplicaciones	0: Carga general 1: Ventilador 2: Bomba de agua 3: Trituradora 4: Molino de bolas	Carga general
Método de arranque	0: Inicio del bucle cerrado de tensión 1: Inicio del bucle abierto de tensión 2: Inicio de bucle cerrado de corriente 3: Inicio del bucle abierto de corriente 4: Inicio de par 5: Arranque directo	Inicio del bucle cerrado de tensión
<b>Nivel de protección</b>		
Sobrecarga de arranque Sobrecarga de funcionamiento Sobretensión Baja tensión Desequilibrio trifásico Sobrecalentamiento del arranque suave Cortocircuito entre fases Fallo a tierra Avería del tiristor Fallo externo Protección de frecuencias	0: Corta el flujo eléctrico para detener 1: Alarma y no se apaga 2: Ignorar	Corta el flujo eléctrico para detener
Sobrecorriente de arranque Sobrecorriente de funcionamiento Tiempo de espera de inicio Tiempo de espera de jog Subcarga Motor sobrecalentado Protección de secuencia de fases		Ignorar
<b>Función de calibrado</b>		
Valor de calibración de la corriente de fase A Valor de calibración de la corriente de fase B Valor de calibración de la corriente de fase C Valor de calibración del Voltaje de entrada Valor de calibración del Voltaje de salida	10% ~ 1000%	100%
Calibración del límite inferior de 4-20mA Calibración del límite superior de 4-20mA	0% ~ 150%	20.0% 100.0%

MODELO: VKS-8000-7.5-T2/T4/T6



### TABLA DE MODELOS CON ESPECIFICACIONES TÉCNICAS

MODELO	KW	CORRIENTE A	TAMAÑO
200 - 260 VAC / 50 - 60 Hz			
VKS-8000-011-T2	11	43	A
VKS-8000-015-T2	15	60	
VKS-8000-018-T2	18	75	
VKS-8000-022-T2	22	90	
VKS-8000-030-T2	30	110	
VKS-8000-037-T2	37	150	
VKS-8000-045-T2	45	156	
VKS-8000-055-T2	55	230	
VKS-8000-075-T2	75	320	B
380 - 480 VAC / 50 - 60 Hz			
VKS-8000-011-T4	11	30	A
VKS-8000-015-T4	15	43	
VKS-8000-18.5-T4	18.5	37	
VKS-8000-022-T4	22	45	
VKS-8000-030-T4	30	60	
VKS-8000-037-T4	37	75	
VKS-8000-045-T4	45	90	
VKS-8000-055-T4	55	110	
VKS-8000-075-T4	75	150	B
VKS-8000-090-T4	90	180	
VKS-8000-115-T4	115	230	
VKS-8000-132-T4	132	260	
VKS-8000-160-T4	160	320	C
VKS-8000-185-T4	185	370	
VKS-8000-220-T4	220	450	
VKS-8000-320-T4	320	630	
VKS-8000-400-T4	400	800	
VKS-8000-450-T4	450	900	
VKS-8000-500-T4	500	1000	D
VKS-8000-630-T4	630	1260	
VKS-8000-700-T4	700	1400	
VKS-8000-800-T4	800	1600	

# ESQUEMA ELÉCTRICO DE CONEXIÓN

## Convencional

Alcance actual  
Conexión  
Bypass

22A-1600A (nominal)  
Tipo estrella  
Integrada, empotrada o externa

## Fuente de alimentación

Tensión de alimentación  
VKS-8xxx-V2  
VKS-8xxx-V4  
VKS-8xxx-V7  
Control de voltaje(L,N)  
Rango de frecuencia

(L1, L2, L3)  
220VAC ( $\pm 10\%$ )  
480VAC ( $\pm 10\%$ )  
690VAC ( $\pm 10\%$ )  
110-220VAC ( $+10\%/-15\%$ )  
o 230-440VAC ( $+10\%/-15\%$ )  
45-66Hz

## Entrada

Entrada  
Arranque  
Paro  
Set  
Fallo externo  
Reset  
Termistor de motor

Activa 24VDC, 8mA  
Normalmente abierto  
Normalmente cerrado  
Normalmente abierto  
Normalmente cerrado  
Normalmente cerrado  
Normalmente cerrado  
(PT100)

Salida de relé  
@250VAC  
Relé de programación (16)

Circuito resistivo 10A  
5A @250VAC  
Normalmente abierto o  
normalmente cerrado

Relé de programación  
(19, 20, 21)

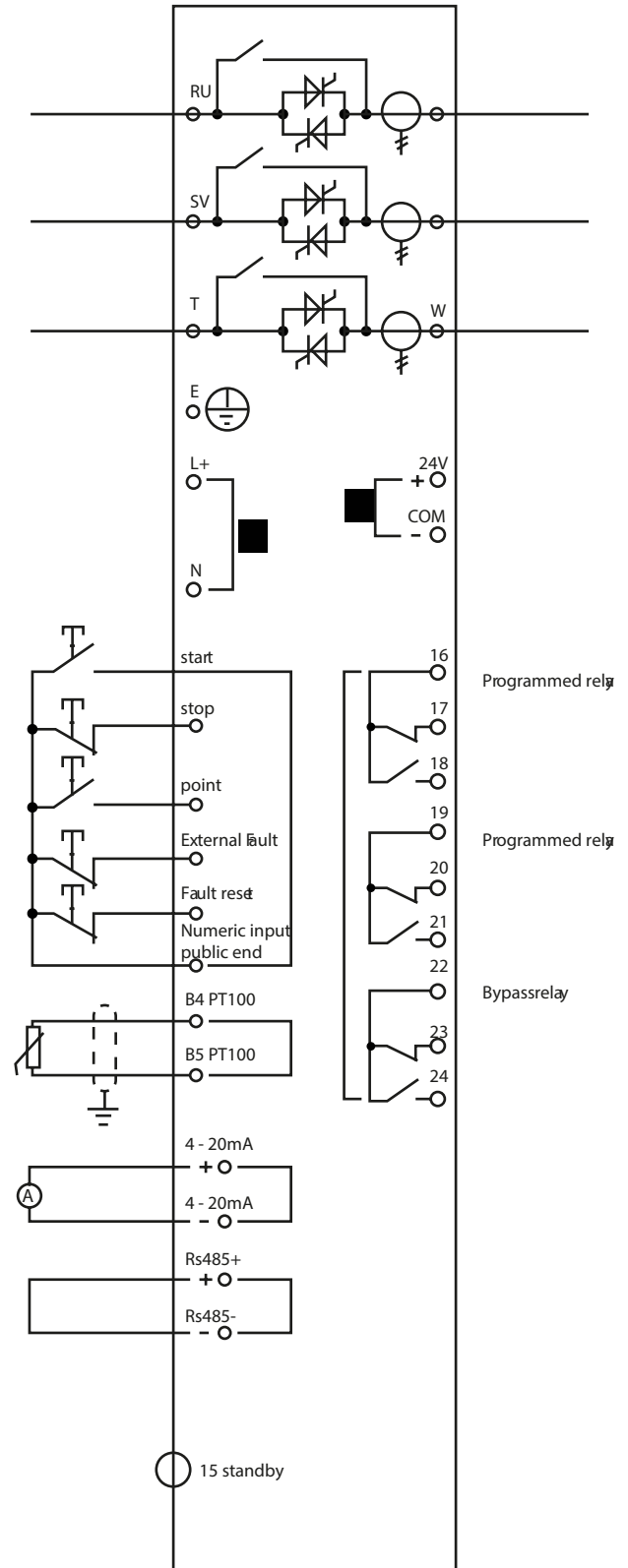
Normalmente abierto o  
normalmente cerrado

El relé de derivación  
(22, 23, 24)

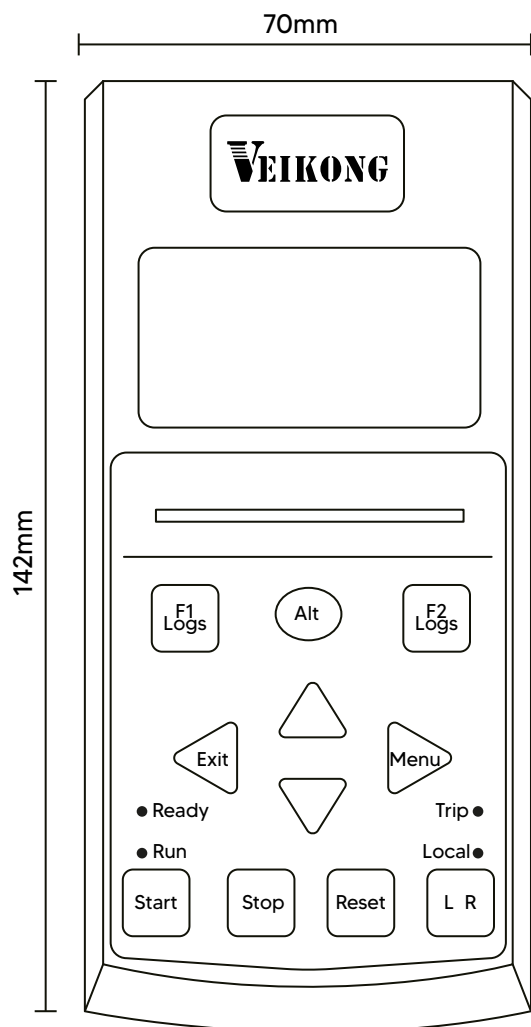
Normalmente abierto o  
normalmente cerrado

Salida programable  
Salida programable (11,12)  
24 VDC (1,2)  
24 VCD (13, 14)

0-20mA o 4-20mA  
200mA  
Salida de comunicación

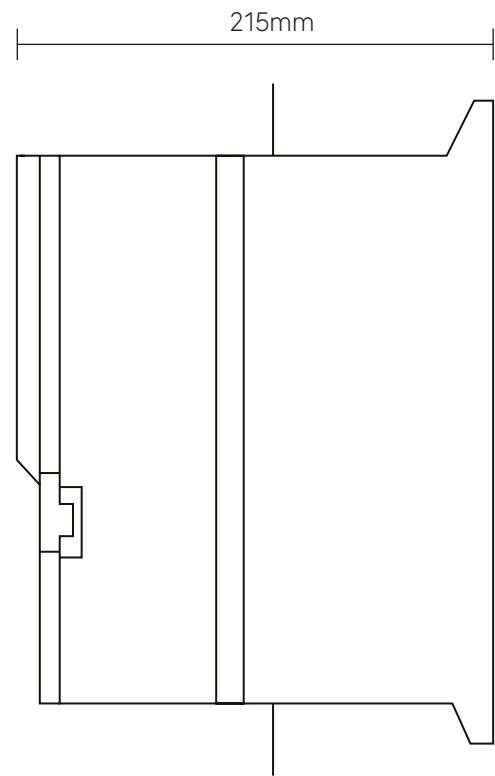
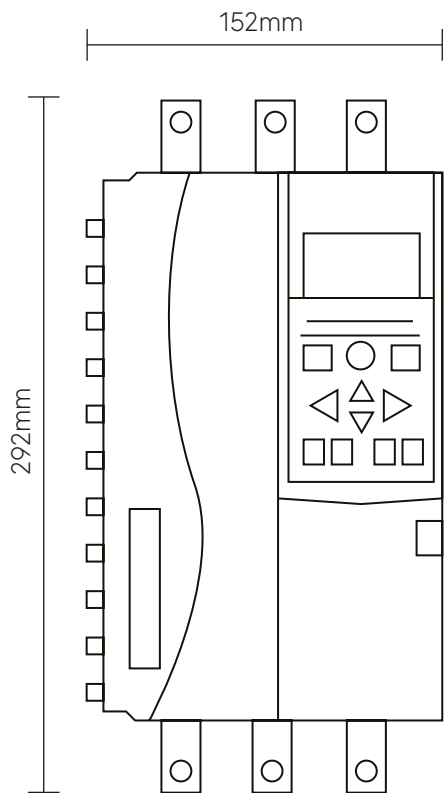


## DIMENSIONES Y CARACTERÍSTICAS DE PANEL



- Pantalla grande en idioma inglés.
- Botón de Inicio, Apagado y Reinicio local/remoto.
- El panel extraíble IP54 puede ser removido para ser instalado fuera del gabinete. Puerta de fácil acceso.
- Fácil de operar.

# DIMENSIONES



VKS - 8000 - 11KW - 55KW (TAMAÑO A)



**Nota:**

Nos reservamos el derecho de realizar cambios técnicos o modificar el contenido de este documento sin previo aviso.

VEIKONG México no acepta ninguna responsabilidad por cualquier posible error u omisión de información en este documento. Nos reservamos todos los derechos sobre este documento y sobre el asunto y las ilustraciones que contiene.

Cualquier reproducción, comunicación a terceros o utilización -total o parcial- de su contenido, está prohibida sin el consentimiento previo por escrito de VEIKONG México.

