

VKS-8000-018.5-T4

MOTOR SOFT STARTERS

FICHA TÉCNICA



VEIKONG®

APLICACIONES



SISTEMAS DE IRRIGACIÓN



SISTEMAS DE REFRIGERACIÓN



SISTEMAS DE VENTILACIÓN



SISTEMAS DE TRATAMIENTO
DE AGUAS RESIDUALES



VEIKONG VKS-8000

Arrancador suave trifásico
25Hp | 18.5Kw

VKS-8000-018.5-T4 | 380 - 480 VAC
50 - 60 Hz / 37 AMP

DATOS TÉCNICOS GENERALES

Dependiente	Rango de parámetros	Valor por defecto
Parámetros de arranque		
Selección de aplicaciones	0: Carga general 1: Ventilador 2: Bomba de agua 3: Trituradora 4: Molino de bolas	Carga general
Método de arranque	0: Inicio del bucle cerrado de tensión 1: Inicio del bucle abierto de tensión 2: Inicio de bucle cerrado de corriente 3: Inicio del bucle abierto de corriente 4: Inicio de par 5: Arranque directo	Inicio del bucle cerrado de tensión
Nivel de protección		
Sobrecarga de arranque Sobrecarga de funcionamiento Sobretensión Baja tensión Desequilibrio trifásico Sobrecalentamiento del arranque suave Cortocircuito entre fases Fallo a tierra Avería del tiristor Fallo externo Protección de frecuencias	0: Corta el flujo eléctrico para detener 1: Alarma y no se apaga 2: Ignorar	Corta el flujo eléctrico para detener
Sobrecorriente de arranque Sobrecorriente de funcionamiento Tiempo de espera de inicio Tiempo de espera de jog Subcarga Motor sobrecalentado Protección de secuencia de fases		Ignorar
Función de calibrado		
Valor de calibración de la corriente de fase A Valor de calibración de la corriente de fase B Valor de calibración de la corriente de fase C Valor de calibración del Voltaje de entrada Valor de calibración del Voltaje de salida	10% ~ 1000%	100%
Calibración del límite inferior de 4-20mA Calibración del límite superior de 4-20mA	0% ~ 150%	20.0%
		100.0%

MODELO: VKS-8000-7.5-T2/T4/T6

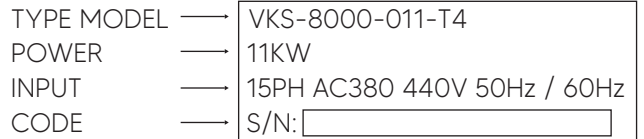
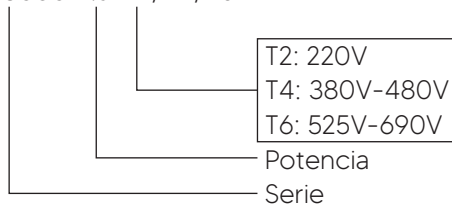


TABLA DE MODELOS CON ESPECIFICACIONES TÉCNICAS

MODELO	KW	CORRIENTE A	TAMAÑO	
200 - 260 VAC / 50 - 60 Hz				
VKS-8000-011-T2	11	43	A	
VKS-8000-015-T2	15	60		
VKS-8000-018-T2	18	75		
VKS-8000-022-T2	22	90		
VKS-8000-030-T2	30	110		
VKS-8000-037-T2	37	150		
VKS-8000-045-T2	45	156		
VKS-8000-055-T2	55	230		
VKS-8000-075-T2	75	320	B	
380 - 480 VAC / 50 - 60 Hz				
VKS-8000-011-T4	11	30	A	
VKS-8000-015-T4	15	43		
VKS-8000-18.5-T4	18.5	37		
VKS-8000-022-T4	22	45		
VKS-8000-030-T4	30	60		
VKS-8000-037-T4	37	75		
VKS-8000-045-T4	45	90		
VKS-8000-055-T4	55	110		
VKS-8000-075-T4	75	150	B	
VKS-8000-090-T4	90	180		
VKS-8000-115-T4	115	230		
VKS-8000-132-T4	132	260		
VKS-8000-160-T4	160	320	C	
VKS-8000-185-T4	185	370		
VKS-8000-220-T4	220	450		
VKS-8000-320-T4	320	630		
VKS-8000-400-T4	400	800		
VKS-8000-450-T4	450	900		
VKS-8000-500-T4	500	1000		D
VKS-8000-630-T4	630	1260		
VKS-8000-700-T4	700	1400		
VKS-8000-800-T4	800	1600		

ESQUEMA ELÉCTRICO DE CONEXIÓN

Convencional

Alcance actual
Conexión
Bypass

22A-1600A (nominal)
Tipo estrella
Integrada, empotrada o externa

Fuente de alimentación

Tensión de alimentación
VKS-8xxx-V2
VKS-8xxx-V4
VKS-8xxx-V7
Control de voltaje(L,N)
Rango de frecuencia

(L1, L2, L3)
220VAC ($\pm 10\%$)
480VAC ($\pm 10\%$)
690VAC ($\pm 10\%$)
110-220VAC ($+10\%/-15\%$)
o 230-440VAC ($+10\%/-15\%$)
45-66Hz

Entrada

Entrada
Arranque
Paro
Set
Fallo externo
Reset
Termistor de motor

Activa 24VDC, 8mA
Normalmente abierto
Normalmente cerrado
Normalmente abierto
Normalmente cerrado
Normalmente cerrado
Normalmente cerrado (PT100)

Salida de relé
@250VAC
Relé de programación (16)

Circuito resistivo 10A
5A @250VAC
Normalmente abierto o
normalmente cerrado

Relé de programación
(19, 20, 21)

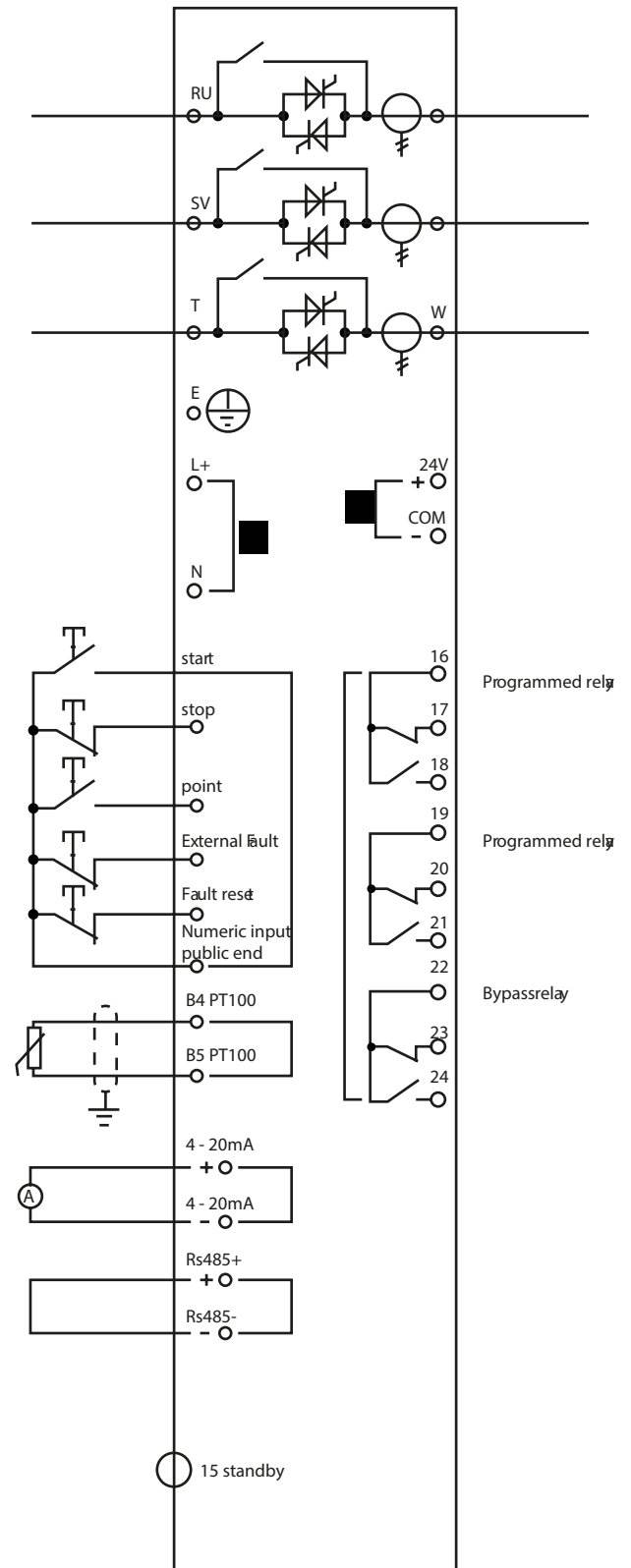
Normalmente abierto o
normalmente cerrado

El relé de derivación
(22, 23, 24)

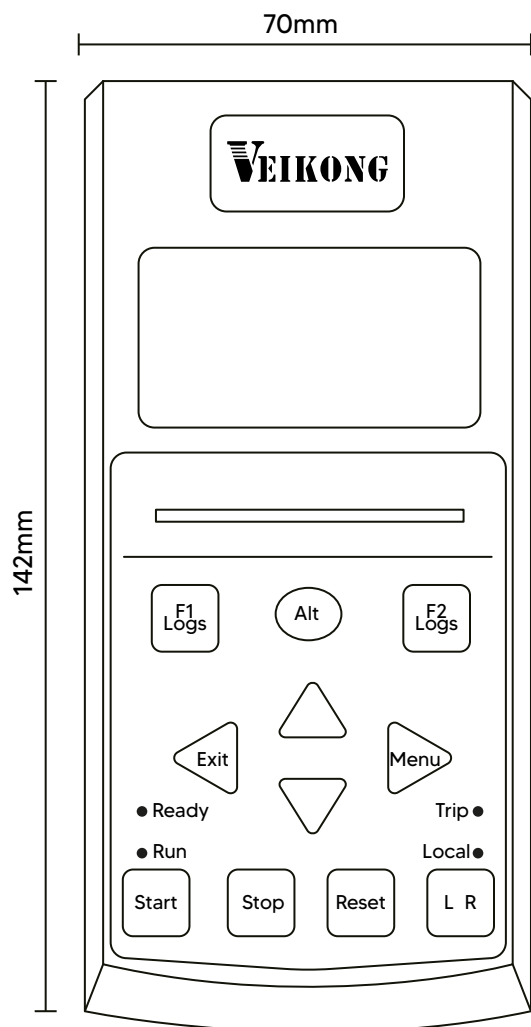
Normalmente abierto o
normalmente cerrado

Salida programable
Salida programable (11,12)
24 VDC (1,2)
24 VCD (13, 14)

0-20mA o 4-20mA
200mA
Salida de comunicación

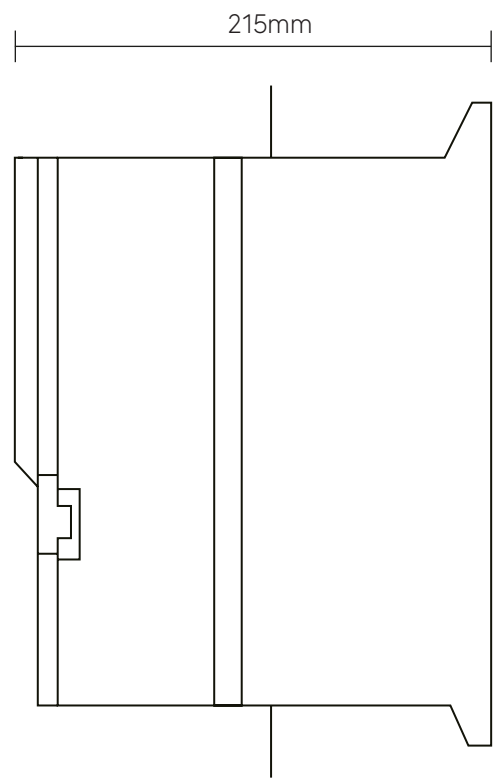
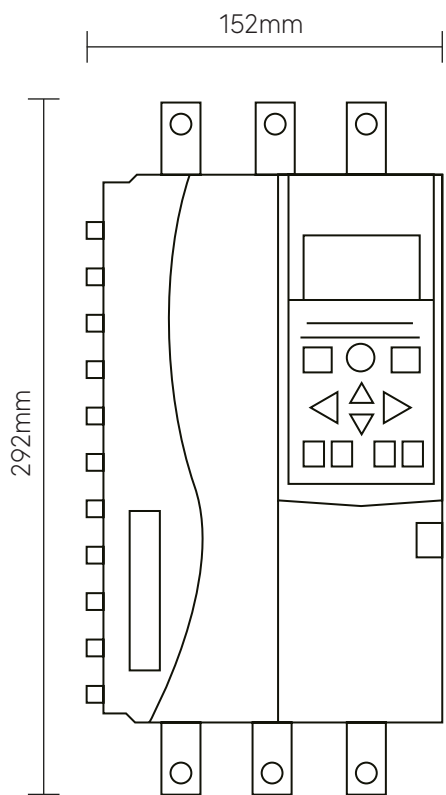


DIMENSIONES Y CARACTERÍSTICAS DE PANEL



- Pantalla grande en idioma inglés.
- Botón de Inicio, Apagado y Reinicio local/remoto.
- El panel extraíble IP54 puede ser removido para ser instalado fuera del gabinete. Puerta de fácil acceso.
- Fácil de operar.

DIMENSIONES



VKS - 8000 - 11KW - 55KW (TAMAÑO A)



Nota:

Nos reservamos el derecho de realizar cambios técnicos o modificar el contenido de este documento sin previo aviso.

VEIKONG México no acepta ninguna responsabilidad por cualquier posible error u omisión de información en este documento. Nos reservamos todos los derechos sobre este documento y sobre el asunto y las ilustraciones que contiene.

Cualquier reproducción, comunicación a terceros o utilización -total o parcial- de su contenido, está prohibida sin el consentimiento previo por escrito de VEIKONG México.

