

VKS-8000-185-T4

MOTOR SOFT STARTERS

FICHA TÉCNICA



VEIKONG®

APLICACIONES



SISTEMAS DE IRRIGACIÓN



SISTEMAS DE REFRIGERACIÓN



SISTEMAS DE VENTILACIÓN



SISTEMAS DE TRATAMIENTO
DE AGUAS RESIDUALES



VEIKONG VKS-8000

Arrancador suave trifásico
250Hp | 185Kw
VKS-8000-185-T4 | 380 - 480 VAC
50 - 60 Hz / 370 AMP

DATOS TÉCNICOS GENERALES

| Dependiente | Rango de parámetros | Valor por defecto |
|--|--|---------------------------------------|
| Parámetros de arranque | | |
| Selección de aplicaciones | 0: Carga general 1: Ventilador 2: Bomba de agua 3: Trituradora 4: Molino de bolas | Carga general |
| Método de arranque | 0: Inicio del bucle cerrado de tensión 1: Inicio del bucle abierto de tensión 2: Inicio de bucle cerrado de corriente 3: Inicio del bucle abierto de corriente 4: Inicio de par 5: Arranque directo | Inicio del bucle cerrado de tensión |
| Nivel de protección | | |
| Sobrecarga de arranque Sobrecarga de funcionamiento Sobretensión Baja tensión Desequilibrio trifásico Sobrecalentamiento del arranque suave Cortocircuito entre fases Fallo a tierra Avería del tiristor Fallo externo Protección de frecuencias | 0: Corta el flujo eléctrico para detener 1: Alarma y no se apaga 2: Ignorar | Corta el flujo eléctrico para detener |
| Sobrecorriente de arranque Sobrecorriente de funcionamiento Tiempo de espera de inicio Tiempo de espera de jog Subcarga Motor sobrecalentado Protección de secuencia de fases | | Ignorar |
| Función de calibrado | | |
| Valor de calibración de la corriente de fase A Valor de calibración de la corriente de fase B Valor de calibración de la corriente de fase C Valor de calibración del Voltaje de entrada Valor de calibración del Voltaje de salida | 10% ~ 1000% | 100% |
| Calibración del límite inferior de 4-20mA Calibración del límite superior de 4-20mA | 0% ~ 150% | 20.0% 100.0% |

DATOS TÉCNICOS GENERALES

MODELO: VKS-8000-7.5-T2/T4/T6

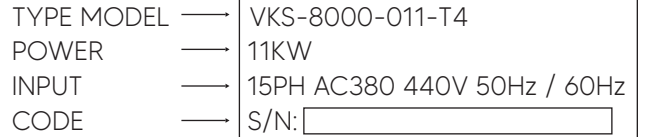
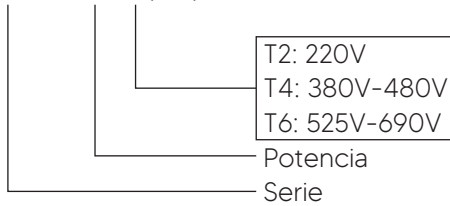


TABLA DE MODELOS CON ESPECIFICACIONES TÉCNICAS

| MODELO | KW | CORRIENTE A | TAMAÑO |
|----------------------------|------|-------------|--------|
| 200 - 260 VAC / 50 - 60 Hz | | | |
| VKS-8000-011-T2 | 11 | 43 | A |
| VKS-8000-015-T2 | 15 | 60 | |
| VKS-8000-018-T2 | 18 | 75 | |
| VKS-8000-022-T2 | 22 | 90 | |
| VKS-8000-030-T2 | 30 | 110 | |
| VKS-8000-037-T2 | 37 | 150 | |
| VKS-8000-045-T2 | 45 | 156 | |
| VKS-8000-055-T2 | 55 | 230 | B |
| VKS-8000-075-T2 | 75 | 320 | |
| 380 - 480 VAC / 50 - 60 Hz | | | |
| VKS-8000-011-T4 | 11 | 30 | A |
| VKS-8000-015-T4 | 15 | 43 | |
| VKS-8000-18.5-T4 | 18.5 | 37 | |
| VKS-8000-022-T4 | 22 | 45 | |
| VKS-8000-030-T4 | 30 | 60 | |
| VKS-8000-037-T4 | 37 | 75 | |
| VKS-8000-045-T4 | 45 | 90 | |
| VKS-8000-055-T4 | 55 | 110 | B |
| VKS-8000-075-T4 | 75 | 150 | |
| VKS-8000-090-T4 | 90 | 180 | |
| VKS-8000-115-T4 | 115 | 230 | C |
| VKS-8000-132-T4 | 132 | 260 | |
| VKS-8000-160-T4 | 160 | 320 | |
| VKS-8000-185-T4 | 185 | 370 | |
| VKS-8000-220-T4 | 220 | 450 | |
| VKS-8000-320-T4 | 320 | 630 | |
| VKS-8000-400-T4 | 400 | 800 | |
| VKS-8000-450-T4 | 450 | 900 | D |
| VKS-8000-500-T4 | 500 | 1000 | |
| VKS-8000-630-T4 | 630 | 1260 | |
| VKS-8000-700-T4 | 700 | 1400 | |
| VKS-8000-800-T4 | 800 | 1600 | |

ESQUEMA ELÉCTRICO DE CONEXIÓN

Convencional

Alcance actual
Conexión
Bypass

22A-1600A (nominal)
Tipo estrella
Integrada, empotrada o externa

Fuente de alimentación

Tensión de alimentación
VKS-8xxx-V2
VKS-8xxx-V4
VKS-8xxx-V7
Control de voltaje(L,N)
Rango de frecuencia

(L1, L2, L3)
220VAC ($\pm 10\%$)
480VAC ($\pm 10\%$)
690VAC ($\pm 10\%$)
110-220VAC (+10%/-15%)
o 230-440VAC (+10%/-15%)
45-66Hz

Entrada

Entrada
Arranque
Paro
Set
Fallo externo
Reset
Termistor de motor

Activa 24VDC, 8mA
Normalmente abierto
Normalmente cerrado
Normalmente abierto
Normalmente cerrado
Normalmente cerrado
Normalmente cerrado
(PT100)

Salida de relé
@250VAC
Relé de programación (16)

Circuito resistivo 10A
5A @250VAC
Normalmente abierto o normalmente cerrado

Relé de programación
(19, 20, 21)

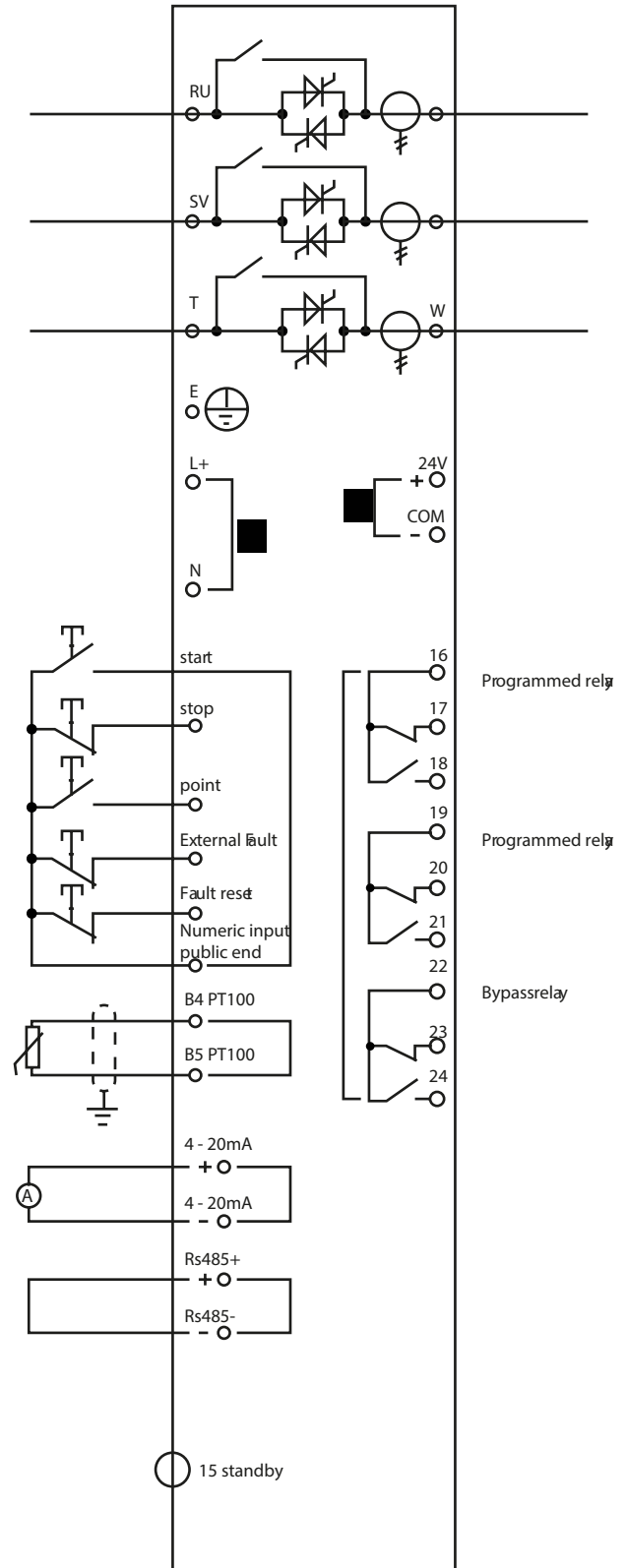
Normalmente abierto o normalmente cerrado

El relé de derivación
(22, 23, 24)

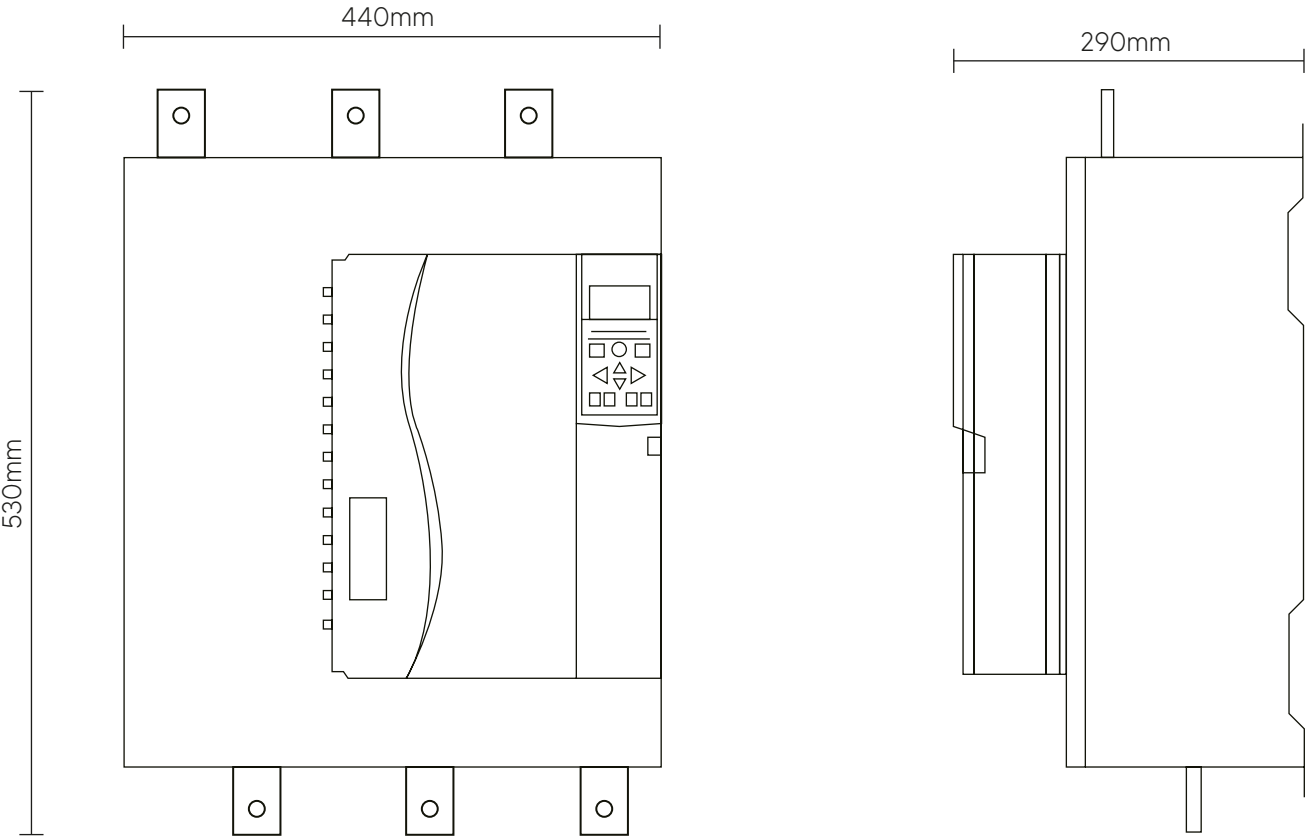
Normalmente abierto o normalmente cerrado

Salida programable
Salida programable (11,12)
24 VDC (1,2)
24 VDC (13, 14)

0-20mA o 4-20mA
200mA
Salida de comunicación



DIMENSIONES



VKS - 8000 - 132KW - 400KW (TAMAÑO C)



Nota:

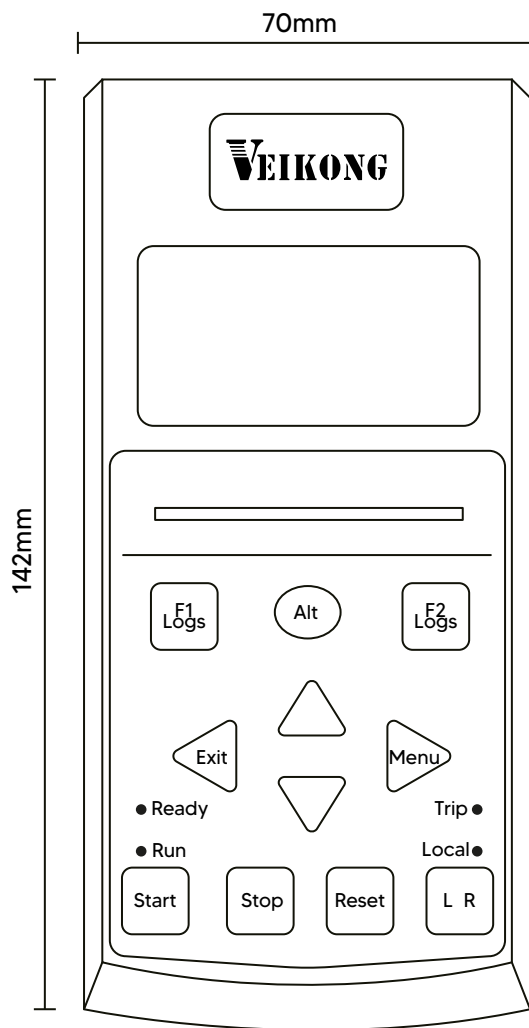
Nos reservamos el derecho de realizar cambios técnicos o modificar el contenido de este documento sin previo aviso.

VEIKONG México no acepta ninguna responsabilidad por cualquier posible error u omisión de información en este documento. Nos reservamos todos los derechos sobre este documento y sobre el asunto y las ilustraciones que contiene.

Cualquier reproducción, comunicación a terceros o utilización -total o parcial- de su contenido, está prohibida sin el consentimiento previo por escrito de VEIKONG México.



DIMENSIONES Y CARACTERÍSTICAS DE PANEL



- Pantalla grande en idioma inglés.

- Botón de Inicio, Apagado y Reinicio local/remoto.

- El panel extraíble IP54 puede ser removido para ser instalado fuera del gabinete. Puerta de fácil acceso.

- Fácil de operar.