

VKS-8000-160-T4

MOTOR SOFT STARTERS

FICHA TÉCNICA



VEIKONG®

APLICACIONES



SISTEMAS DE IRRIGACIÓN



SISTEMAS DE REFRIGERACIÓN



SISTEMAS DE VENTILACIÓN



SISTEMAS DE TRATAMIENTO
DE AGUAS RESIDUALES



VEIKONG VKS-8000

Arrancador suave trifásico
200Hp | 160Kw
VKS-8000-160-T4 | 380 - 480 VAC
50 - 60 Hz / 320 AMP

DATOS TÉCNICOS GENERALES

Dependiente	Rango de parámetros	Valor por defecto
Parámetros de arranque		
Selección de aplicaciones	0: Carga general 1: Ventilador 2: Bomba de agua 3: Trituradora 4: Molino de bolas	Carga general
Método de arranque	0: Inicio del bucle cerrado de tensión 1: Inicio del bucle abierto de tensión 2: Inicio de bucle cerrado de corriente 3: Inicio del bucle abierto de corriente 4: Inicio de par 5: Arranque directo	Inicio del bucle cerrado de tensión
Nivel de protección		
Sobrecarga de arranque Sobrecarga de funcionamiento Sobretensión Baja tensión Desequilibrio trifásico Sobrecalentamiento del arranque suave Cortocircuito entre fases Fallo a tierra Avería del tiristor Fallo externo Protección de frecuencias	0: Corta el flujo eléctrico para detener 1: Alarma y no se apaga 2: Ignorar	Corta el flujo eléctrico para detener
Sobrecorriente de arranque Sobrecorriente de funcionamiento Tiempo de espera de inicio Tiempo de espera de jog Subcarga Motor sobrecalentado Protección de secuencia de fases		Ignorar
Función de calibrado		
Valor de calibración de la corriente de fase A Valor de calibración de la corriente de fase B Valor de calibración de la corriente de fase C Valor de calibración del Voltaje de entrada Valor de calibración del Voltaje de salida	10% ~ 1000%	100%
Calibración del límite inferior de 4-20mA Calibración del límite superior de 4-20mA	0% ~ 150%	20.0%
		100.0%

DATOS TÉCNICOS GENERALES

MODELO: VKS-8000-7.5-T2/T4/T6

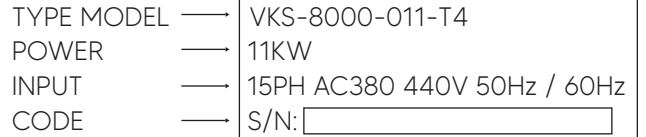
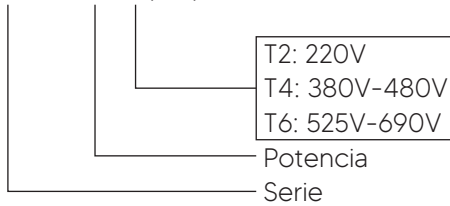


TABLA DE MODELOS CON ESPECIFICACIONES TÉCNICAS

MODELO	KW	CORRIENTE A	TAMAÑO
200 - 260 VAC / 50 - 60 Hz			
VKS-8000-011-T2	11	43	A
VKS-8000-015-T2	15	60	
VKS-8000-018-T2	18	75	
VKS-8000-022-T2	22	90	
VKS-8000-030-T2	30	110	
VKS-8000-037-T2	37	150	
VKS-8000-045-T2	45	156	
VKS-8000-055-T2	55	230	B
VKS-8000-075-T2	75	320	
380 - 480 VAC / 50 - 60 Hz			
VKS-8000-011-T4	11	30	A
VKS-8000-015-T4	15	43	
VKS-8000-18.5-T4	18.5	37	
VKS-8000-022-T4	22	45	
VKS-8000-030-T4	30	60	
VKS-8000-037-T4	37	75	
VKS-8000-045-T4	45	90	
VKS-8000-055-T4	55	110	B
VKS-8000-075-T4	75	150	
VKS-8000-090-T4	90	180	
VKS-8000-115-T4	115	230	C
VKS-8000-132-T4	132	260	
VKS-8000-160-T4	160	320	
VKS-8000-185-T4	185	370	
VKS-8000-220-T4	220	450	
VKS-8000-320-T4	320	630	
VKS-8000-400-T4	400	800	
VKS-8000-450-T4	450	900	D
VKS-8000-500-T4	500	1000	
VKS-8000-630-T4	630	1260	
VKS-8000-700-T4	700	1400	
VKS-8000-800-T4	800	1600	

ESQUEMA ELÉCTRICO DE CONEXIÓN

Convencional

Alcance actual
Conexión
Bypass

22A-1600A (nominal)
Tipo estrella
Integrada, empotrada o externa

Fuente de alimentación

Tensión de alimentación
VKS-8xxx-V2
VKS-8xxx-V4
VKS-8xxx-V7
Control de voltaje(L,N)
Rango de frecuencia

(L1, L2, L3)
220VAC ($\pm 10\%$)
480VAC ($\pm 10\%$)
690VAC ($\pm 10\%$)
110-220VAC (+10%/-15%)
o 230-440VAC (+10%/-15%)
45-66Hz

Entrada

Entrada
Arranque
Paro
Set
Fallo externo
Reset
Termistor de motor

Activa 24VDC, 8mA
Normalmente abierto
Normalmente cerrado
Normalmente abierto
Normalmente cerrado
Normalmente cerrado
Normalmente cerrado
(PT100)

Salida de relé
@250VAC
Relé de programación (16)

Circuito resistivo 10A
5A @250VAC
Normalmente abierto o normalmente cerrado

Relé de programación
(19, 20, 21)

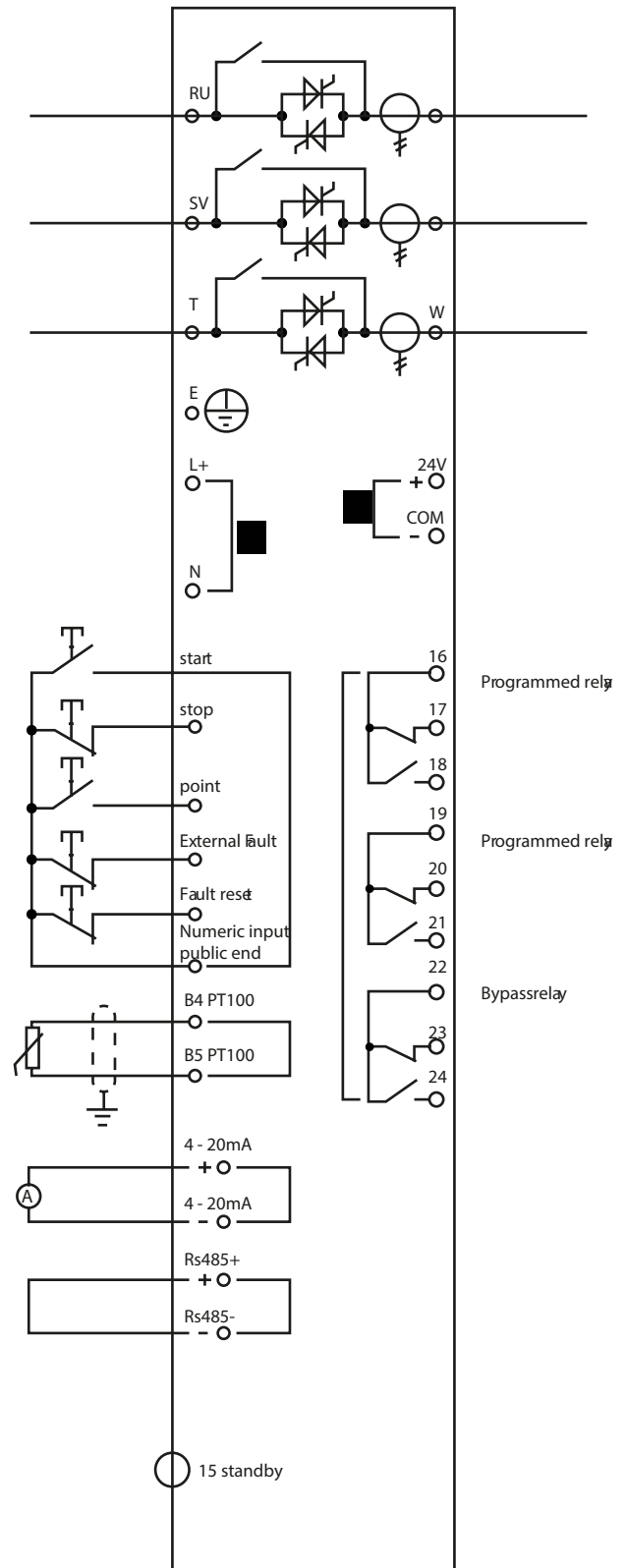
Normalmente abierto o normalmente cerrado

El relé de derivación
(22, 23, 24)

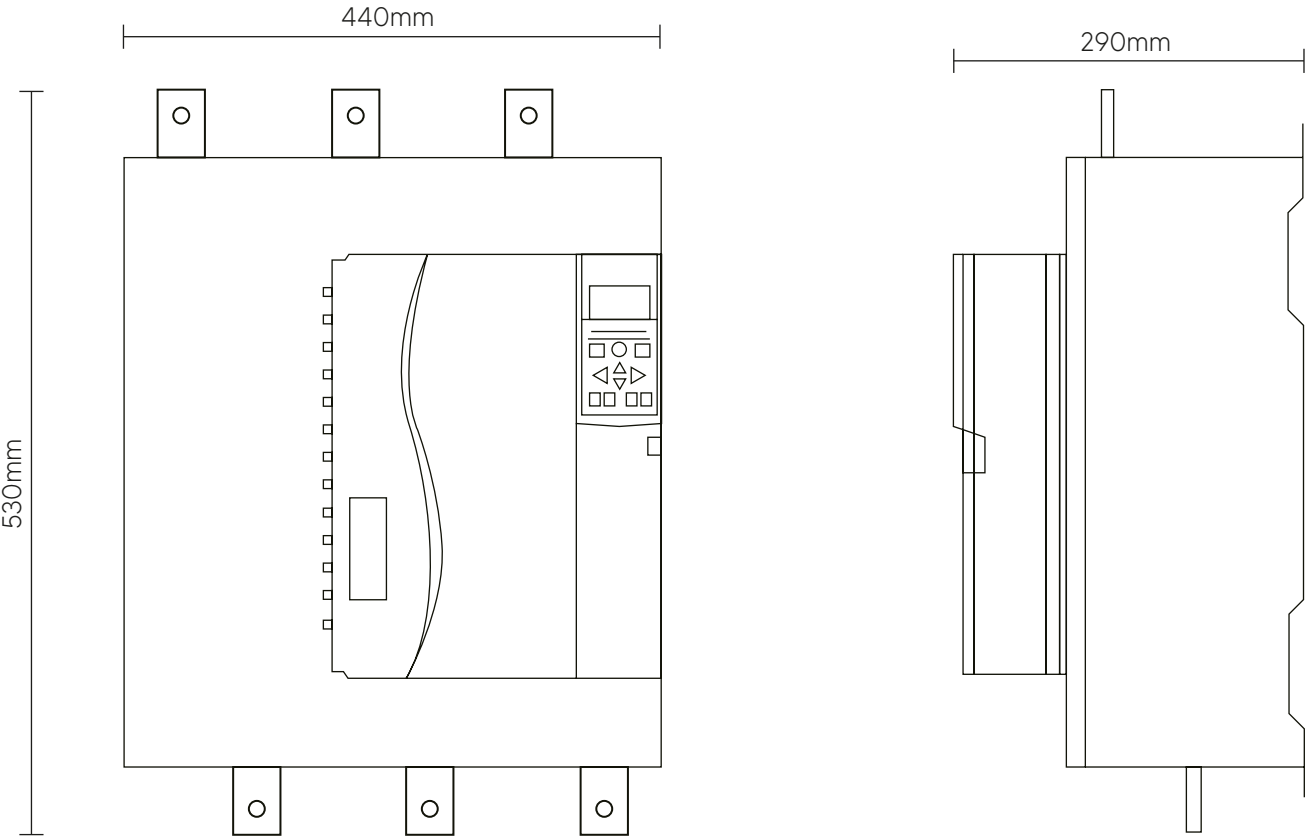
Normalmente abierto o normalmente cerrado

Salida programable
Salida programable (11,12)
24 VDC (1,2)
24 VDC (13, 14)

0-20mA o 4-20mA
200mA
Salida de comunicación



DIMENSIONES



VKS - 8000 - 132KW - 400KW (TAMAÑO C)



Nota:

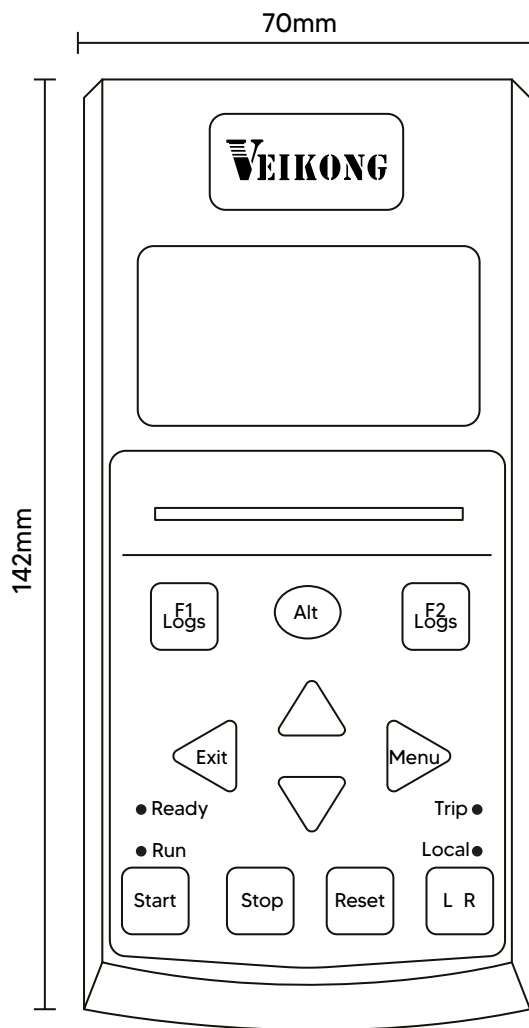
Nos reservamos el derecho de realizar cambios técnicos o modificar el contenido de este documento sin previo aviso.

VEIKONG México no acepta ninguna responsabilidad por cualquier posible error u omisión de información en este documento. Nos reservamos todos los derechos sobre este documento y sobre el asunto y las ilustraciones que contiene.

Cualquier reproducción, comunicación a terceros o utilización -total o parcial- de su contenido, está prohibida sin el consentimiento previo por escrito de VEIKONG México.



DIMENSIONES Y CARACTERÍSTICAS DE PANEL



- Pantalla grande en idioma ingles.

- Botón de Inicio, Apagado y Reinicio local/remoto.

- El panel extraíble IP54 puede ser removido para ser instalado fuera del gabinete. Puerta de fácil acceso.

- Fácil de operar.