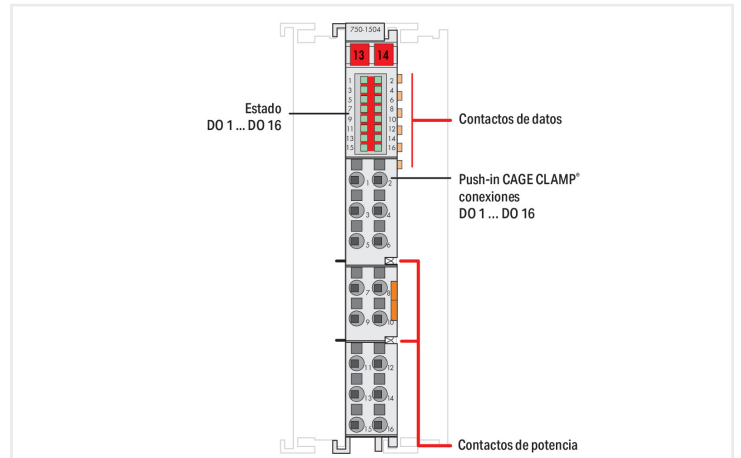
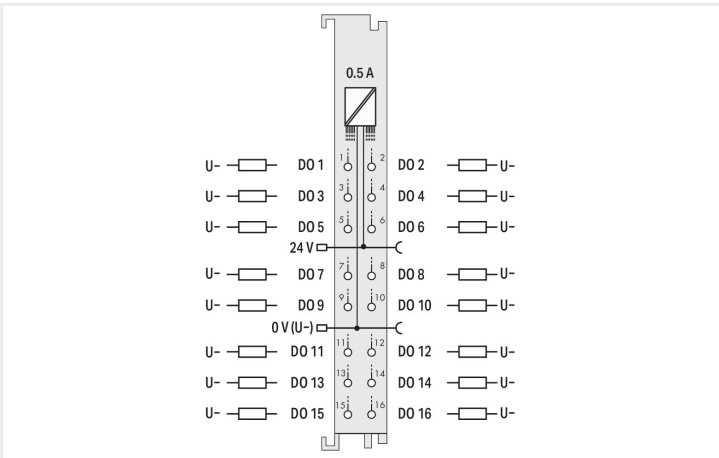
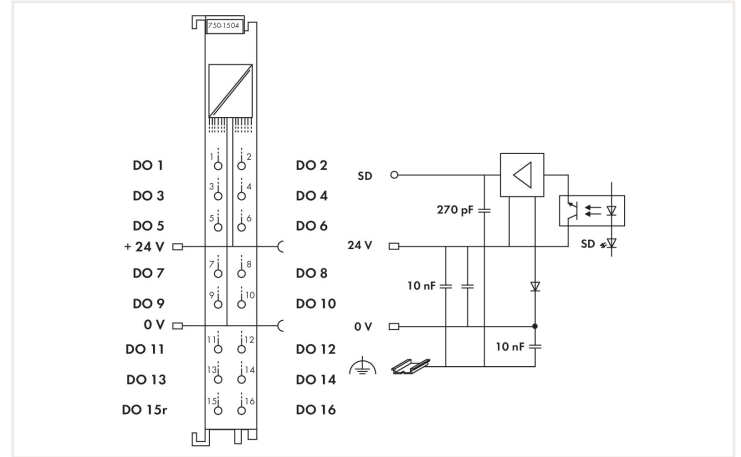




Color: ■ gris claro



Este módulo de salida digital incorpora 16 canales en una anchura de tan solo 12 mm.

Transmite señales binarias de control desde el componente de automatización a los actuadores conectados (p.e., válvulas magnéticas, contactores, transmisores, relés u otras cargas eléctricas).

Además, dispone de conexiones Push-in CAGE CLAMP® que permiten conectar conductores rígidos con solo insertarlos.

Un LED verde indica el estado de señal de cada canal.

Los niveles de campo y sistema están separados galvánicamente.

Para abrir las conexiones Push-in CAGE CLAMP®, es necesario una herramienta de accionamiento con una hoja de 2,5 mm (210-719).

Datos técnicos	
Número de salidas digitales	16
Número total de canales (módulo)	16
Tipo de señal	Tensión
Type of signal voltage	24 VCC
Conexión de actuadores	16 x (1 conductores)
Característica de salida	Conmutación positiva (PNP)
Corriente de salida por cada canal	0,5 A
Corriente de salida	protegido contra cortocircuito
Frecuencia máx. de conmutación	1 kHz
Tipo de carga	Carga resistiva, inductiva, lámpara
Anchura de datos de salida (interna) máx.	16 Bit
Tensión de alimentación sistema	5 VCC; a través de contactos de datos
Consumo de corriente alimentación de sistema	40 mA
Tensión de alimentación campo	24 VCC (-25 ... +30 %); a través de contactos de potencia (fuente de alimentación a través de contacto de cuchilla; transmisión a través de contacto elástico)
Consumo de corriente alimentación de campo (módulo sin carga externa)	29 mA

Datos técnicos

Separación galvánica	500 kV para sistema/campo
Elementos de visualización	LED (1-16) verde: estado DO 1 ... DO 16
Número contactos de potencia entrantes	2
Número de contactos de potencia salientes	2
Conductividad de los contactos de potencia	10 A

Datos de conexión

Connection technology: In-/Outputs	16 x Push-in CAGE CLAMP®
Tipo de conexión 1	Entradas/salidas
Conductor rígido	0,08 ... 1,5 mm ² / 28 ... 16 AWG
Conductor flexible	0,25 ... 1,5 mm ² / 22 ... 16 AWG
Longitud de pelado	8 ... 9 mm / 0.31 ... 0.35 inch
Tipo del conductor (1)	f-st Semirrígido
Tipo del conductor (2)	s Rígido

Datos geométricos

Ancho	12 mm / 0.472 inch
Altura	100 mm / 3.937 inch
Profundidad	69 mm / 2.717 inch
Length from upper-edge of DIN-35 rail	61,8 mm / 2.433 inch

Datos mecánicos

Tipo de montaje	Carril DIN-35
Pluggable connector	No

Datos de materiales

Color	gris claro
Housing material	Policarbonato; poliamida 6.6
Carga calorífica	1,045 MJ
Peso	50 g
Marcaje de conformidad	CE

Condiciones ambientales

Temperatura ambiente (servicio)	0 ... +55 °C
Temperatura ambiente (almacenamiento)	-40 ... +85 °C
Índice de protección	IP20
Grado de ensuciamiento (5)	2 según CEI 61131-2
Altura de servicio	0 ... 2000 m
Posición de montaje	horizontal (de pie/tumbado); vertical
Humedad relativa (sin condensación)	95 %
Resistencia a las vibraciones	4g según CEI 60068-2-6
Resistencia a los choques	15g según CEI 60068-2-27
Resistencia a interferencia CEM	según EN 61000-6-2, aplicaciones marítimas
Emisión de interferencias CEM	según EN 61000-6-3, aplicaciones marítimas
Carga por contaminantes	según CEI 60068-2-42 y CEI 60068-2-43
Concentración máxima de contaminante H ₂ S para una humedad relativa de 75%	10 ppm
Concentración máxima de contaminante SO ₂ para una humedad relativa de 75%	25 ppm

Datos comerciales

Product Group	15 (E/S (I/O) Remotas)
eCl@ss 10.0	27-24-26-04
eCl@ss 9.0	27-24-26-04
ETIM 7.0	EC001599
ETIM 6.0	EC001599
Unidad de embalado	1 Stück
Tipo de embalaje	Box
País de origen	DE
GTIN	4045454905576
Número del arancel aduanero	85371098990

Homologaciones / Certificados

Ex-Approvals



Homologación	Norma	Nombre de certificado
ATEX TUEV Nord Cert GmbH	EN 60079-0	
CCCEX CQST/CNEX	CNCA-C23-01	2020312310000215 (Ex nA IIC T4 Gc)
EAC Brjansker Zertifizierungsstelle	TP TC 012/2011	EAC RU C-DE.AM02. B.00163/19 (2Ex nA IIC T4 Gc X)
IECEX TUEV Nord Cert GmbH	IEC 60079-0	IECEX_TUN_14.0035_X (Ex ec IIC T4 Gc)
INMETRO TUV Rheinland do Brasil Ltda.	IEC 60079-0	BR-Ex_TUV 12.1297 X
UL Underwriters Laboratories Inc. (HAZARDOUS LOCATIONS)	UL 121201	E198726 Sec.1

Homologaciones específicas de cada país



Homologación	Norma	Nombre de certificado
EAC Brjansker Zertifizierungsstelle	TP TC 020/2011	EAC RU C-DE.AM02. B.00087/19
KC National Radio Research Agency	Article 58-2, Clause 3	MSIP-REM-W43-DOM750

Homologaciones de la industria naval



Homologación	Norma	Nombre de certificado
ABS American Bureau of Shipping	-	22-2219060
BSH Bundesamt fuer Seeschifffahrt und Hydrographie	-	1104
BV Bureau Veritas S.A.	-	30389/B1 BV
DNV DNV Germany GmbH	DNV-CG-0339, Aug.2021	TAA0000194
KR Korean Register of Shipping	-	KR HMB05880-AC001
LR Lloyds Register EMEA	-	02/20026 (E6)

Homologaciones de la industria naval

NK Nippon Kaiji Kyokai	-	TA17255M
PRS Polski Rejestr Statków	-	TE/2236/880590/19
RINA RINA Germany GmbH	-	ELE066419XG

UL-Approvals



Homologación	Norma	Nombre de certificado
UL UL International Netherlands B.V. (ORDINARY LOCATIONS)	UL 508	E175199 Sec.1

Descargas

Environmental Product Compliance

Compliance Search

Environmental Product Compliance 750-1504	↓
---	-------------------

Documentation

Manual			
16-channel, 24VDC	V 1.1.0	pdf 2307.79 KB	↓
System Manual WAGO I/O System 750 / 753	V 3.0.5 15.03.2022	pdf 8401.72 KB	↓
System Manual Series 750/753			↓

System Description			
750/753 Series I/O-System – General Product Information		pdf 953.35 KB	↓
Overview on WAGO-I/O-SYSTEM 750 approvals		pdf 770.48 KB	↓
Use in Hazardous Environments	V 1.0.0	pdf 1007.06 KB	↓

Additional Information

Disposal; Electrical and electronic equipment, Packaging	V 1.0.0	pdf 259.56 KB	↓
--	---------	------------------	-------------------

Bid Text

750-1504	19.02.2019	xml 4.25 KB	↓
750-1504	12.07.2017	doc 27.50 KB	↓
ausschreiben.de 750-1504			↓

Application Notes

Application note, other	pdf 2174.17 KB	↓
-------------------------	-------------------	-------------------

CAD/CAE-Data

CAD data	CAE data
2D/3D Models 750-1504	EPLAN Data Portal 750-1504
	WSCAD Universe 750-1504
	ZUKEN Portal 750-1504

Device Files

Device Driver			
WAGO USB Service Kabel Treiber / Serie 750 und 857	6.5.3.0 10.09.2014	zip 4721.96 KB	

1 Productos apropiados

1.1 Accesorios opcionales

1.1.1 Carcasa de sistema

1.1.1.1 Carcasa de sistema



Código: 850-825
Caja de sistema con índice de protección IP65; Aluminio (RAL 7032); AxAlt.xProf. (160x100x160 mm); 9 x M12, 4 x M20



Código: 850-826
Caja de sistema con índice de protección IP65; Aluminio (RAL 7032); AxAlt.xProf. (240x100x160 mm); 14 x M12, 4 x M16, 4 x M20



Código: 850-827
Caja de sistema con índice de protección IP65; Aluminio (RAL 7032); AxAlt.xProf. (320x100x160 mm); 17 x M12, 8 x M16, 4 x M20



Código: 850-828
Caja de sistema con índice de protección IP65; Aluminio (RAL 7032); AxAlt.xProf. (480x100x160 mm); 35 x M12, 10 x M16, 4 x M20



Código: 850-826/002-000
Caja de sistema con índice de protección IP65; Aluminio (RAL 7035); AxAlt.xProf. (240x100x160 mm); 14 x M12, 4 x M16, 4 x M20



Código: 850-827/002-000
Caja de sistema con índice de protección IP65; Aluminio (RAL 7035); AxAlt.xProf. (320x100x160 mm); 17 x M12, 8 x M16, 4 x M20



Código: 850-828/002-000
Caja de sistema con índice de protección IP65; Aluminio (RAL 7035); AxAlt.xProf. (480x100x160 mm); 35 x M12, 10 x M16, 4 x M20



Código: 850-814/002-000
Caja de sistema con índice de protección IP65; Chapa de acero (RAL 7035); AxAlt.xProf. (200x120x200 mm); sin placa para prensaestopas



Código: 850-815/002-000
Caja de sistema con índice de protección IP65; Chapa de acero (RAL 7035); AxAlt.xProf. (300x120x200 mm); sin placa para prensaestopas



Código: 850-816/002-000
Caja de sistema con índice de protección IP65; Chapa de acero (RAL 7035); AxAlt.xProf. (400x120x200 mm); sin placa para prensaestopas



Código: 850-817/002-000
Caja de sistema con índice de protección IP65; Chapa de acero (RAL 7035); AxAlt.xProf. (600x120x200 mm); sin placa para prensaestopas



Código: 850-834
Caja de sistema con índice de protección IP65; Poliéster (RAL 7032); AxAlt.xProf. (164x100x164 mm); 9 x M12, 4 x M20



Código: 850-835
Caja de sistema con índice de protección IP65; Poliéster (RAL 7032); AxAlt.xProf. (244x100x164 mm); 14 x M12, 4 x M16, 4 x M20



Código: 850-836
Caja de sistema con índice de protección IP65; Poliéster (RAL 7032); AxAlt.xProf. (324x100x164 mm); 17 x M12, 8 x M16, 4 x M20

1.1.2 Carril DIN

1.1.2.1 Accesorios de fijación



Código: 210-506

Carril de acero; 35 x 15 mm; espesor 1,5 mm; Longitud 2 m; no perforado; cincado por cinta; similar a la norma EN 60715; colores plateados



Código: 210-114

Carril de acero; 35 x 15 mm; espesor 1,5 mm; Longitud 2 m; no perforado; similar a la norma EN 60715; colores plateados



Código: 210-508

Carril de acero; 35 x 15 mm; espesor 1,5 mm; Longitud 2 m; perforado; cincado por cinta; similar a la norma EN 60715; colores plateados



Código: 210-197

Carril de acero; 35 x 15 mm; espesor 1,5 mm; Longitud 2 m; perforado; similar a la norma EN 60715; colores plateados



Código: 210-118

Carril de acero; 35 x 15 mm; espesor 2,3 mm; Longitud 2 m; no perforado; según EN 60715; colores plateados



Código: 210-505

Carril de acero; 35 x 7,5 mm; espesor 1 mm; Longitud 2 m; no perforado; cincado por cinta; según EN 60715; colores plateados



Código: 210-113

Carril de acero; 35 x 7,5 mm; espesor 1 mm; Longitud 2 m; no perforado; según EN 60715; colores plateados



Código: 210-504

Carril de acero; 35 x 7,5 mm; espesor 1 mm; Longitud 2 m; perforado; cincado por cinta; según EN 60715; colores plateados



Código: 210-115

Carril de acero; 35 x 7,5 mm; espesor 1 mm; Longitud 2 m; perforado; según EN 60715; Ancho de orificios 18 mm; distancia de orificios 25 mm; colores plateados



Código: 210-112

Carril de acero; 35 x 7,5 mm; espesor 1 mm; Longitud 2 m; perforado; según EN 60715; Ancho de orificios 25 mm; distancia de orificios 36 mm; colores plateados



Código: 210-196

Carril de aluminio; 35 x 8,2 mm; espesor 1,6 mm; Longitud 2 m; no perforado; similar a la norma EN 60715; colores plateados



Código: 210-198

Carril de cobre; 35 x 15 mm; espesor 2,3 mm; Longitud 2 m; no perforado; según EN 60715; colores cobrizos

1.1.3 Conexión con apantallamiento

1.1.3.1 Soporte para fijación de apantallamiento



Código: 790-208

Soporte para fijación de apantallamiento; 12,4 mm de ancho; 3 ... 8mm



Código: 790-216

Soporte para fijación de apantallamiento; 21,8 mm de ancho; 6 ... 16mm



Código: 790-220

Soporte para fijación de apantallamiento; 30 mm ancho; 6 ... 20mm



Código: 790-108

Soporte para fijación de apantallamiento; Ancho 11 mm; Diám. de apantallam. c/ pos. de contacto; 3 ... 8mm



Código: 790-116

Soporte para fijación de apantallamiento; Ancho 19 mm; Diám. de apantallam. c/ pos. de contacto; 7 ... 16mm



Código: 790-124

Soporte para fijación de apantallamiento; Ancho 27 mm; Diám. de apantallam. c/ pos. de contacto; 6 ... 24mm



Código: 790-140

Soporte para fijación de apantallamiento; Diám. de apantallam. c/ pos. de contacto

1.1.4 Herramienta

1.1.4.1 Herramienta de accionamiento



Código: 210-719

Herramienta de accionamiento; Hoja 2,5 x 0,4mm; con vástago parcialmente aislado

1.1.5 Marcaje

1.1.5.1 Adaptador de marcaje



Código: 750-103

Portaetiquetas de grupos

1.1.5.2 Etiqueta de cartulina

Código: 2009-145/000-002

Mini-WSB Inline; para Smart Printer; 1700 unidades en rollo; extensible 5 - 5,2 mm; sin impresión; enclavable; amarillo

Código: 2009-145/000-006

Mini-WSB Inline; para Smart Printer; 1700 unidades en rollo; extensible 5 - 5,2 mm; sin impresión; enclavable; azul

Código: 2009-145

Mini-WSB Inline; para Smart Printer; 1700 unidades en rollo; extensible 5 - 5,2 mm; sin impresión; enclavable; blanco

Código: 2009-145/000-007

Mini-WSB Inline; para Smart Printer; 1700 unidades en rollo; extensible 5 - 5,2 mm; sin impresión; enclavable; gris

Código: 2009-145/000-012

Mini-WSB Inline; para Smart Printer; 1700 unidades en rollo; extensible 5 - 5,2 mm; sin impresión; enclavable; naranja

Código: 2009-145/000-005

Mini-WSB Inline; para Smart Printer; 1700 unidades en rollo; extensible 5 - 5,2 mm; sin impresión; enclavable; rojo

Código: 2009-145/000-023

Mini-WSB Inline; para Smart Printer; 1700 unidades en rollo; extensible 5 - 5,2 mm; sin impresión; enclavable; verde

Código: 2009-145/000-024

Mini-WSB Inline; para Smart Printer; 1700 unidades en rollo; extensible 5 - 5,2 mm; sin impresión; enclavable; violeta



Código: 248-501/000-002

Tarjeta de marcaje Mini-WSB; en forma de tarjeta; no extensible; sin impresión; enclavable; amarillo



Código: 248-501/000-006

Tarjeta de marcaje Mini-WSB; en forma de tarjeta; no extensible; sin impresión; enclavable; azul



Código: 248-501

Tarjeta de marcaje Mini-WSB; en forma de tarjeta; no extensible; sin impresión; enclavable; blanco



Código: 248-501/000-007

Tarjeta de marcaje Mini-WSB; en forma de tarjeta; no extensible; sin impresión; enclavable; gris



Código: 248-501/000-012

Tarjeta de marcaje Mini-WSB; en forma de tarjeta; no extensible; sin impresión; enclavable; naranja



Código: 248-501/000-005

Tarjeta de marcaje Mini-WSB; en forma de tarjeta; no extensible; sin impresión; enclavable; rojo



Código: 248-501/000-023

Tarjeta de marcaje Mini-WSB; en forma de tarjeta; no extensible; sin impresión; enclavable; verde



Código: 248-501/000-017

Tarjeta de marcaje Mini-WSB; en forma de tarjeta; no extensible; sin impresión; enclavable; verde claro



Código: 248-501/000-024

Tarjeta de marcaje Mini-WSB; en forma de tarjeta; no extensible; sin impresión; enclavable; violeta



1.1.5.3 Portaetiquetas de grupos



Código: 750-107

Portaetiquetas de grupos

1.1.6 Módulo de alimentación

1.1.6.1 Módulo de alimentación



Código: 750-612

Módulo de alimentación; 0 ... 230V AC/DC



Código: 750-602

Módulo de alimentación; 24 V DC



Código: 750-601

Módulo de alimentación; 24 V DC; Porta-fusible



Código: 750-610

Módulo de alimentación; 24 V DC; Porta-fusible; Diagnóstico