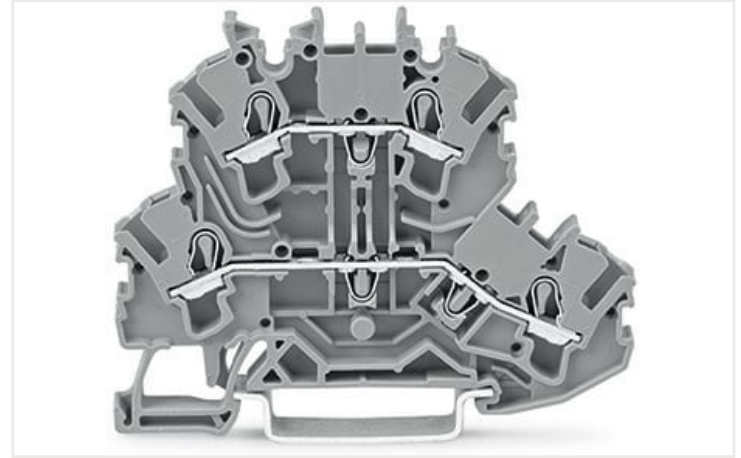
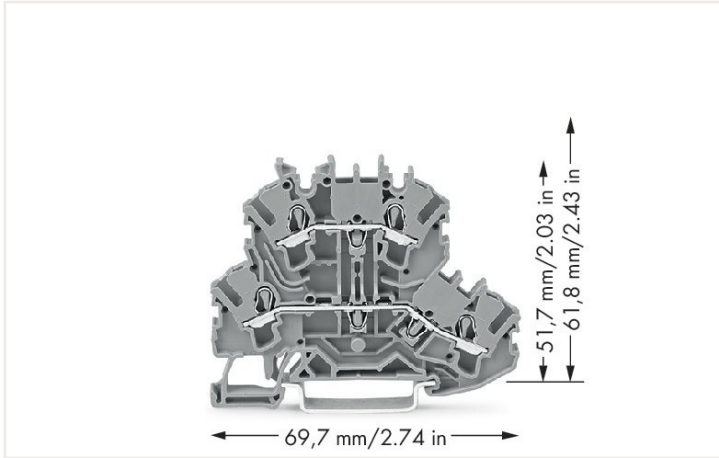


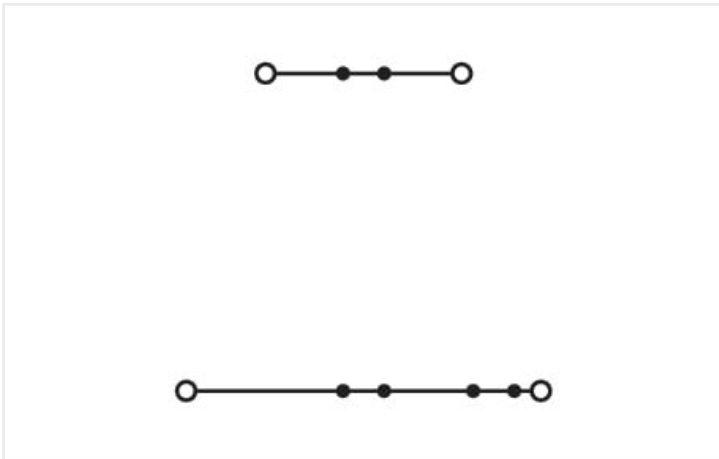
Hoja de datos | Código: 2002-2201

Borna de doble piso; Borna de tierra/de paso; L/L; sin porta-etiquetas; Apropiado para aplicaciones Ex e II; para carril DIN 35 x 15 y 35 x 7,5; 2,5 mm²; Push-in CAGE CLAMP®; 2,50 mm²; gris

<https://www.wago.com/2002-2201>



Color: ■ gris



Datos eléctricos

Ratings per IEC/EN

| | |
|--------------------------------------|---|
| Datos asignados según | IEC/EN 60947-7-1 |
| Tensión asignada (III / 3) | 500 V |
| Tensión de choque asignada (III / 3) | 6 kV |
| Corriente asignada | 24 A |
| Corriente asignada 2 | 28 A |
| Leyenda datos asignados | (III / 3) ≙ Protección contra sobretensión III / Grado de ensuciamiento 3 |

Approvals per UL

| | |
|---|---------|
| Datos de aprobación según | UL 1059 |
| Tensión asignada UL (Use Group B) | 300 V |
| Corriente asignada según UL (Use Group B) | 20 A |
| Tensión asignada UL (Use Group C) | 300 V |
| Corriente asignada según UL (Use Group C) | 20 A |
| Tensión asignada UL (Use Group D) | 600 V |
| Corriente asignada según UL (Use Group D) | 5 A |

Approvals per CSA

| | |
|--|-----------------|
| Datos de aprobación según | CSA 22.2 No 158 |
| Tensión asignada CSA (Use Group B) | 600 V |
| Corriente asignada según CSA (Use Group B) | 20 A |
| Tensión asignada CSA (Use Group C) | 600 V |
| Corriente asignada CSA (Use Group C) | 20 A |

Ex information

| | |
|---|---|
| Reference hazardous areas | See Downloads – Documentation – Additional Information: Technical Section; Technical explanations |
| Ratings per | ATEX: PTB 03 ATEX 1162 U / IECEx: PTB 03.0004U (Ex eb IIC Gb) |
| Tensión asignada EN (Ex e II) | 440 V |
| Corriente asignada (Ex e II) | 20 A |
| Corriente asignada (Ex e II) con puente | 18 A |

Datos de conexión

| | |
|------------------------------------|---|
| Número total de puntos de conexión | 4 |
| Número total de potenciales | 2 |
| Número de niveles | 2 |
| Número portapuentes | 4 |

Connection 1

| | |
|--|--|
| Tipo de conexión | Push-in CAGE CLAMP® |
| Número de posiciones de conexión | 2 |
| Tipo de accionamiento | Enchufable Herramienta de accionamiento |
| Materiales de conductor conectables | Cobre |
| Sección nominal | 2,5 mm ² |
| Conductor rígido | 0,25 ... 4 mm ² / 22 ... 12 AWG |
| Conductor rígido, directamente enchufable | 0,75 ... 4 mm ² / 18 ... 12 AWG |
| Conductor flexible | 0,25 ... 4 mm ² / 22 ... 12 AWG |
| Conductor flexible con puntera con camisa de plástico | 0,25 ... 2,5 mm ² / 22 ... 14 AWG |
| Conductor flexible con puntera con camisa de plástico, enchufe directo a partir de | 1 ... 2,5 mm ² / 18 ... 14 AWG |
| Observación (sección del conductor) | Dependiendo de la característica del conductor, también se puede insertar un conductor con menos sección por medio de una conexión enchufable. |
| Longitud de pelado | 10 ... 12 mm / 0.39 ... 0.47 inch |
| Tipo de cableado | Conexión frontal |

Connection 2

| | |
|---|---|
| Número de posiciones de conexión tipo de conexión 2 | 2 |
|---|---|

Datos geométricos

| | |
|---------------------------------------|----------------------|
| Ancho | 5,2 mm / 0.205 inch |
| Altura | 69,7 mm / 2.744 inch |
| Length from upper-edge of DIN-35 rail | 51,7 mm / 2.035 inch |

Datos mecánicos

| | |
|-------------------|-------------------------|
| Potential marking | L/L |
| Tipo de montaje | Carril DIN-35 |
| Nivel de marcaje | Marcaje central/lateral |

Datos de materiales

| | |
|-------------------------------------|--|
| Note (material data) | Information on material data can be found here |
| Color | gris |
| Material aislante | Poliamida 66 (PA 66) |
| Clase de inflamabilidad según UL 94 | V0 |
| Carga calorífica | 0,204 MJ |
| Peso | 9,8 g |

Datos comerciales

| | |
|-----------------------------|-----------------|
| Product Group | 22 (TOP JOB® S) |
| eCl@ss 10.0 | 27-14-11-20 |
| eCl@ss 9.0 | 27-14-11-20 |
| ETIM 7.0 | EC000897 |
| ETIM 6.0 | EC000897 |
| Unidad de embalado | 50 Stück |
| Tipo de embalaje | Box |
| País de origen | DE |
| GTIN | 4044918753517 |
| Número del arancel aduanero | 85369010000 |

Homologaciones / Certificados

Ex-Approvals



Homologaciones específicas de cada país



| Homologación | Norma | Nombre de certificado |
|---|----------------|--|
| AEx Underwriters Laboratories Inc. | UL 60079 | E185892 (AEx eb IIC resp. Ex eb IIC) |
| ATEX Physikalisch Technische Bundesanstalt (PTB) | EN 60079 | PTB 03 ATEX 1162 U (II 2 G Ex eb IIC Gb bzw. I M 2 Ex eb I Mb) |
| CCCEX CQST/CNEX | CNCA-C23-01 | 2020312313000238 |
| EAC Brjansker Zertifizierungsstelle | TP TC 012/2011 | RU C-DE.AM02. B.00127/19 (Ex e IIC Gb U) |
| IECEX Physikalisch Technische Bundesanstalt | IEC 60079 | IECEX PTB 03.0004U (Ex eb IIC Gb or Ex eb I Mb) |

| Homologación | Norma | Nombre de certificado |
|---------------------------------|---------------|-----------------------|
| CCA DEKRA Certification B.V. | EN 60947 | 71-120369 |
| CCA DEKRA Certification B.V. | EN 60947 | NTR NL 7892 |
| CCA DEKRA Certification B.V. | C22.2 No. 158 | 1536069 |

Homologaciones de la industria naval



| Homologación | Norma | Nombre de certificado |
|--|----------|-----------------------|
| ABS American Bureau of Shipping | EN 60947 | 20-HG1941090-PDA |
| BV Bureau Veritas S.A. | EN 60947 | 38586/A0 BV |
| DNV GL Det Norske Veritas, Germanischer Lloyd | - | TAE00001V2 |
| LR Lloyds Register | EN 60947 | 91/20112 (E9) |

Descargas

Environmental Product Compliance

| Compliance Search | |
|--|-------------------|
| Environmental Product Compliance 2002-2201 | ↓ |

Documentation

| Additional Information | | |
|------------------------|-------------------|-------------------|
| Technical Section | pdf 2142.18 KB | ↓ |

| Bid Text | | | | |
|-----------|------------|------------------|-------------------|--|
| 2002-2201 | 23.04.2019 | xml 4.22 KB | ↓ | |
| 2002-2201 | 23.04.2019 | docx 15.03 KB | ↓ | |

CAD/CAE-Data

| CAD data | |
|---------------------------|-------------------|
| 2D/3D Models 2002-2201 | ↓ |

| CAE data | |
|--------------------------------|-------------------|
| EPLAN Data Portal 2002-2201 | ↓ |
| WSCAD Universe 2002-2201 | ↓ |
| ZUKEN Portal 2002-2201 | ↓ |

1 Productos apropiados

1.1 Accesorios necesarios

1.1.1 Placa final

1.1.1.1 Placa final



Código: 2002-2291

Placa final e intermedia; espesor 0,8 mm; gris

Código: 2002-2292

Placa final e intermedia; espesor 0,8 mm; naranja

1.2 Accesorios opcionales

1.2.1 Carril DIN

1.2.1.1 Accesorios de fijación



Código: 210-506

Carril de acero; 35 x 15 mm; espesor 1,5 mm; Longitud 2 m; no perforado; cincado por cinta; similar a la norma EN 60715; colores plateados



Código: 210-114

Carril de acero; 35 x 15 mm; espesor 1,5 mm; Longitud 2 m; no perforado; similar a la norma EN 60715; colores plateados



Código: 210-508

Carril de acero; 35 x 15 mm; espesor 1,5 mm; Longitud 2 m; perforado; cincado por cinta; similar a la norma EN 60715; colores plateados



Código: 210-197

Carril de acero; 35 x 15 mm; espesor 1,5 mm; Longitud 2 m; perforado; similar a la norma EN 60715; colores plateados



Código: 210-118

Carril de acero; 35 x 15 mm; espesor 2,3 mm; Longitud 2 m; no perforado; según EN 60715; colores plateados



Código: 210-505

Carril de acero; 35 x 7,5 mm; espesor 1 mm; Longitud 2 m; no perforado; cincado por cinta; según EN 60715; colores plateados



Código: 210-113

Carril de acero; 35 x 7,5 mm; espesor 1 mm; Longitud 2 m; no perforado; según EN 60715; colores plateados



Código: 210-504

Carril de acero; 35 x 7,5 mm; espesor 1 mm; Longitud 2 m; perforado; cincado por cinta; según EN 60715; colores plateados



Código: 210-115

Carril de acero; 35 x 7,5 mm; espesor 1 mm; Longitud 2 m; perforado; según EN 60715; Ancho de orificios 18 mm; distancia de orificios 25 mm; colores plateados



Código: 210-112

Carril de acero; 35 x 7,5 mm; espesor 1 mm; Longitud 2 m; perforado; según EN 60715; Ancho de orificios 25 mm; distancia de orificios 36 mm; colores plateados



Código: 210-196

Carril de aluminio; 35 x 8,2 mm; espesor 1,6 mm; Longitud 2 m; no perforado; similar a la norma EN 60715; colores plateados



Código: 210-198

Carril de cobre; 35 x 15 mm; espesor 2,3 mm; Longitud 2 m; no perforado; según EN 60715; colores cobrizos

1.2.2 Embudo aislante

1.2.2.1 Embudo aislante



Código: 2002-171

Embudos aislantes; 0,25 - 0,5 mm²; 5 unidades / tira; gris claro



Código: 2002-172

Embudos aislantes; 0,75 - 1 mm²; 5 unidades / tira; gris oscuro

1.2.3 Herramienta

1.2.3.1 Herramienta de accionamiento



Código: 210-658

Herramienta de accionamiento; Hoja 3,5 x 0,5mm; con vástago parcialmente aislado; acodada; corto; multicolor



Código: 210-720

Herramienta de accionamiento; Hoja 3,5 x 0,5mm; con vástago parcialmente aislado; multicolor

1.2.4 Marcaje

1.2.4.1 Adaptador de marcaje



Código: 2002-121
Adaptador; gris



Código: 2002-161
Adaptador; gris



Código: 2009-198
Adaptador; gris

1.2.4.2 Etiqueta de cartulina

Código: 2009-145/000-002
Mini-WSB Inline; para Smart Printer; 1700 unidades en rollo; extensible 5 - 5,2 mm; sin impresión; enclavable; amarillo

Código: 2009-145/000-006
Mini-WSB Inline; para Smart Printer; 1700 unidades en rollo; extensible 5 - 5,2 mm; sin impresión; enclavable; azul

Código: 2009-145
Mini-WSB Inline; para Smart Printer; 1700 unidades en rollo; extensible 5 - 5,2 mm; sin impresión; enclavable; blanco

Código: 2009-145/000-007
Mini-WSB Inline; para Smart Printer; 1700 unidades en rollo; extensible 5 - 5,2 mm; sin impresión; enclavable; gris

Código: 2009-145/000-012
Mini-WSB Inline; para Smart Printer; 1700 unidades en rollo; extensible 5 - 5,2 mm; sin impresión; enclavable; naranja

Código: 2009-145/000-005
Mini-WSB Inline; para Smart Printer; 1700 unidades en rollo; extensible 5 - 5,2 mm; sin impresión; enclavable; rojo

Código: 2009-145/000-023
Mini-WSB Inline; para Smart Printer; 1700 unidades en rollo; extensible 5 - 5,2 mm; sin impresión; enclavable; verde

Código: 2009-145/000-024
Mini-WSB Inline; para Smart Printer; 1700 unidades en rollo; extensible 5 - 5,2 mm; sin impresión; enclavable; violeta



Código: 248-501/000-002
Tarjeta de marcaje Mini-WSB; en forma de tarjeta; no extensible; sin impresión; enclavable; amarillo

Código: 248-501/000-006
Tarjeta de marcaje Mini-WSB; en forma de tarjeta; no extensible; sin impresión; enclavable; azul

Código: 248-501
Tarjeta de marcaje Mini-WSB; en forma de tarjeta; no extensible; sin impresión; enclavable; blanco

Código: 248-501/000-007
Tarjeta de marcaje Mini-WSB; en forma de tarjeta; no extensible; sin impresión; enclavable; gris



Código: 248-501/000-012
Tarjeta de marcaje Mini-WSB; en forma de tarjeta; no extensible; sin impresión; enclavable; naranja

Código: 248-501/000-005
Tarjeta de marcaje Mini-WSB; en forma de tarjeta; no extensible; sin impresión; enclavable; rojo

Código: 248-501/000-023
Tarjeta de marcaje Mini-WSB; en forma de tarjeta; no extensible; sin impresión; enclavable; verde

Código: 248-501/000-017
Tarjeta de marcaje Mini-WSB; en forma de tarjeta; no extensible; sin impresión; enclavable; verde claro



Código: 248-501/000-024
Tarjeta de marcaje Mini-WSB; en forma de tarjeta; no extensible; sin impresión; enclavable; violeta

Código: 793-501/000-002
Tarjeta de marcaje WMB; en forma de tarjeta; no extensible; sin impresión; enclavable; amarillo

Código: 793-501/000-006
Tarjeta de marcaje WMB; en forma de tarjeta; no extensible; sin impresión; enclavable; azul

Código: 793-501
Tarjeta de marcaje WMB; en forma de tarjeta; no extensible; sin impresión; enclavable; blanco



Código: 793-501/000-007
Tarjeta de marcaje WMB; en forma de tarjeta; no extensible; sin impresión; enclavable; gris

Código: 793-501/000-012
Tarjeta de marcaje WMB; en forma de tarjeta; no extensible; sin impresión; enclavable; naranja

Código: 793-501/000-005
Tarjeta de marcaje WMB; en forma de tarjeta; no extensible; sin impresión; enclavable; rojo

Código: 793-501/000-023
Tarjeta de marcaje WMB; en forma de tarjeta; no extensible; sin impresión; enclavable; verde



Código: 793-501/000-017
Tarjeta de marcaje WMB; en forma de tarjeta; no extensible; sin impresión; enclavable; verde claro

Código: 793-501/000-024
Tarjeta de marcaje WMB; en forma de tarjeta; no extensible; sin impresión; enclavable; violeta

Código: 793-5501/000-002
Tarjeta de marcaje WMB; en forma de tarjeta; para anchura de borna 5 - 17,5 mm; extensible 5 - 5,2 mm; sin impresión; enclavable; amarillo

Código: 793-5501/000-006
Tarjeta de marcaje WMB; en forma de tarjeta; para anchura de borna 5 - 17,5 mm; extensible 5 - 5,2 mm; sin impresión; enclavable; azul



Código: 793-5501
Tarjeta de marcaje WMB; en forma de tarjeta; para anchura de borna 5 - 17,5 mm; extensible 5 - 5,2 mm; sin impresión; enclavable; blanco

Código: 793-5501/000-007
Tarjeta de marcaje WMB; en forma de tarjeta; para anchura de borna 5 - 17,5 mm; extensible 5 - 5,2 mm; sin impresión; enclavable; gris

Código: 793-5501/000-014
Tarjeta de marcaje WMB; en forma de tarjeta; para anchura de borna 5 - 17,5 mm; extensible 5 - 5,2 mm; sin impresión; enclavable; marrón

Código: 793-5501/000-012
Tarjeta de marcaje WMB; en forma de tarjeta; para anchura de borna 5 - 17,5 mm; extensible 5 - 5,2 mm; sin impresión; enclavable; naranja



Código: 793-5501/000-005
Tarjeta de marcaje WMB; en forma de tarjeta; para anchura de borna 5 - 17,5 mm; extensible 5 - 5,2 mm; sin impresión; enclavable; rojo

Código: 793-5501/000-017
Tarjeta de marcaje WMB; en forma de tarjeta; para anchura de borna 5 - 17,5 mm; extensible 5 - 5,2 mm; sin impresión; enclavable; verde

Código: 793-5501/000-023
Tarjeta de marcaje WMB; en forma de tarjeta; para anchura de borna 5 - 17,5 mm; extensible 5 - 5,2 mm; sin impresión; enclavable; verde claro

Código: 793-5501/000-024
Tarjeta de marcaje WMB; en forma de tarjeta; para anchura de borna 5 - 17,5 mm; extensible 5 - 5,2 mm; sin impresión; enclavable; violeta



1.2.4.2 Etiqueta de cartulina



Código: 2009-115/000-002

WMB-Inline; para Smart Printer; 1500 unidades en rollo; extensible 5 - 5,2 mm; sin impresión; enclavable; amarillo



Código: 2009-115/000-006

WMB-Inline; para Smart Printer; 1500 unidades en rollo; extensible 5 - 5,2 mm; sin impresión; enclavable; azul



Código: 2009-115

WMB-Inline; para Smart Printer; 1500 unidades en rollo; extensible 5 - 5,2 mm; sin impresión; enclavable; blanco



Código: 2009-115/000-007

WMB-Inline; para Smart Printer; 1500 unidades en rollo; extensible 5 - 5,2 mm; sin impresión; enclavable; gris



Código: 2009-115/000-012

WMB-Inline; para Smart Printer; 1500 unidades en rollo; extensible 5 - 5,2 mm; sin impresión; enclavable; naranja



Código: 2009-115/000-005

WMB-Inline; para Smart Printer; 1500 unidades en rollo; extensible 5 - 5,2 mm; sin impresión; enclavable; rojo



Código: 2009-115/000-023

WMB-Inline; para Smart Printer; 1500 unidades en rollo; extensible 5 - 5,2 mm; sin impresión; enclavable; verde



Código: 2009-115/000-017

WMB-Inline; para Smart Printer; 1500 unidades en rollo; extensible 5 - 5,2 mm; sin impresión; enclavable; verde claro



Código: 2009-115/000-024

WMB-Inline; para Smart Printer; 1500 unidades en rollo; extensible 5 - 5,2 mm; sin impresión; enclavable; violeta

1.2.4.3 Portaetiquetas de grupos



Código: 2009-191

Portaetiquetas de grupos; gris



Código: 2009-192

Portaetiquetas de grupos; gris



Código: 2009-193

Portaetiquetas de grupos; gris

1.2.4.4 Tira de marcadores



Código: 2009-110

Tiras de marcadores; para Smart Printer; en rollo; no extensible; sin impresión; enclavable; blanco

1.2.5 Medida y medición

1.2.5.1 Accesorios de medida



Código: 2009-174

Adaptador de prueba; con toma de prueba Ø 4 mm; para controlar bornas de carril TOPJOB®S; gris



Código: 2009-182

Adaptador de prueba; para máx. 2,5 mm²; para la conexión de conductores de prueba de 0,08 mm² - 2,5 mm² sin útiles; gris



Código: 2002-649

Módulo ciego TOPJOB®S-L; apilable; para salvar p.ej. bornas puenteadas; gris



Código: 2002-611

Módulo de toma de prueba TOPJOB®S-L; apilable; 1 polo; 2,50 mm²; gris

1.2.6 Montaje

1.2.6.1 Accesorios de fijación



Código: 709-156

Perfil de protección; Tipo 3; aprop. p/sopor.de perfil de prot. tip.3; Longitud 1 m; transparente



Código: 709-169

Soporte de perfil de cobertura; Tipo 3; gris

1.2.7 Placa final

1.2.7.1 Placa final



Código: 209-192

Separador Ex e/Ex i; espesor 3 mm; Ancho 125,5 mm; naranja

Código: 2002-2295

Separador; Piso superior sobresaliente; encajable; espesor 2 mm; gris

Código: 2002-2296

Separador; Piso superior sobresaliente; encajable; espesor 2 mm; naranja

1.2.8 Puente

1.2.8.1 Puente



Código: 210-123

Puente de cadenas de alambre; aislado; azul

Código: 210-103

Puente de cadenas de alambre; aislado; negro

Código: 2002-405/011-000

Puente en estrella; 3 polos; aislado; gris claro

Código: 2002-480

Puente escalonado; 10 polos; aislado; gris claro



Código: 2002-481

Puente escalonado; 11 polos; aislado; gris claro

Código: 2002-482

Puente escalonado; 12 polos; aislado; gris claro

Código: 2002-472

Puente escalonado; 2 polos; aislado; gris claro

Código: 2002-473/011-000

Puente escalonado; 2 polos; de 1 a 3; aislado; gris claro



Código: 2002-473

Puente escalonado; 3 polos; aislado; gris claro

Código: 2002-475/011-000

Puente escalonado; 3 polos; aislado; gris claro

Código: 2002-474

Puente escalonado; 4 polos; aislado; gris claro

Código: 2002-475

Puente escalonado; 5 polos; aislado; gris claro



Código: 2002-476

Puente escalonado; 6 polos; aislado; gris claro

Código: 2002-477

Puente escalonado; 7 polos; aislado; gris claro

Código: 2002-478

Puente escalonado; 8 polos; aislado; gris claro

Código: 2002-479

Puente escalonado; 9 polos; aislado; gris claro



Código: 2002-477/011-000

Puente escalonado; aislado; gris claro

Código: 2002-479/011-000

Puente escalonado; aislado; gris claro

Código: 2002-481/011-000

Puente escalonado; aislado; gris claro

Código: 2002-400

Puente sinfín; 2 polos; aislado; gris claro



Código: 2002-423/000-006

Puente sinfín; de 1 a 3; aislado; azul

Código: 2002-423

Puente sinfín; de 1 a 3; aislado; gris claro

Código: 2002-423/000-005

Puente sinfín; de 1 a 3; aislado; rojo

Código: 2002-406/020-000

Puente triángulo; aislado; gris claro



Código: 2002-492

Puente vertical; aislado; gris claro

Código: 2002-492/000-012

Puente vertical; aislado; naranja

Código: 2002-410/000-006

Puente; 10 polos; aislado; azul

Código: 2002-410

Puente; 10 polos; aislado; gris claro



Código: 2002-410/000-005

Puente; 10 polos; aislado; rojo

Código: 2002-402/000-006

Puente; 2 polos; aislado; azul

Código: 2002-402

Puente; 2 polos; aislado; gris claro

Código: 2002-402/000-005

Puente; 2 polos; aislado; rojo



Código: 2002-403/000-006

Puente; 3 polos; aislado; azul

Código: 2002-403

Puente; 3 polos; aislado; gris claro

Código: 2002-403/000-005

Puente; 3 polos; aislado; rojo

Código: 2002-404/000-006

Puente; 4 polos; aislado; azul



Código: 2002-404

Puente; 4 polos; aislado; gris claro

Código: 2002-404/000-005

Puente; 4 polos; aislado; rojo

Código: 2002-405/000-006

Puente; 5 polos; aislado; azul

Código: 2002-405

Puente; 5 polos; aislado; gris claro



Código: 2002-405/000-005

Puente; 5 polos; aislado; rojo

Código: 2002-406/000-006

Puente; 6 polos; aislado; azul

Código: 2002-406

Puente; 6 polos; aislado; gris claro

Código: 2002-406/000-005

Puente; 6 polos; aislado; rojo



Código: 2002-407/000-006

Puente; 7 polos; aislado; azul

Código: 2002-407

Puente; 7 polos; aislado; gris claro

Código: 2002-407/000-005

Puente; 7 polos; aislado; rojo

Código: 2002-408/000-006

Puente; 8 polos; aislado; azul

1.2.8.1 Puente



Código: 2002-408

Puente; 8 polos; aislado; gris claro



Código: 2002-408/000-005

Puente; 8 polos; aislado; rojo



Código: 2002-409/000-006

Puente; 9 polos; aislado; azul



Código: 2002-409

Puente; 9 polos; aislado; gris claro



Código: 2002-409/000-005

Puente; 9 polos; aislado; rojo



Código: 2002-440

Puente; de 1 a 10; aislado; gris claro



Código: 2002-433

Puente; de 1 a 3; aislado; gris claro



Código: 2002-434

Puente; de 1 a 4; aislado; gris claro



Código: 2002-436

Puente; de 1 a 6; aislado; gris claro



Código: 2002-437

Puente; de 1 a 7; aislado; gris claro



Código: 2002-438

Puente; de 1 a 8; aislado; gris claro



Código: 2002-439

Puente; de 1 a 9; aislado; gris claro



Código: 2002-435

Puente; de 1 a 5; aislado; gris claro

1.2.9 Puente en hilo enchufable

1.2.9.1 Puente



Código: 2009-414

Puente enchufable; 1,5 mm²; aislado; 110 mm de longitud; negro



Código: 2009-414/000-005

Puente enchufable; 1,5 mm²; aislado; 110 mm de longitud; negro



Código: 2009-416

Puente enchufable; 1,5 mm²; aislado; 250 mm de longitud; negro



Código: 2009-414/000-006

Puente enchufable; aislado; 110 mm de longitud; negro



Código: 2009-412

Puente enchufable; aislado; 60mm de longitud; negro

1.2.10 Puntera

1.2.10.1 Puntera



Código: 216-243

con terminales; Hembra para 1 mm² / AWG 18; con camisa de plástico; cincado galvanizado; Cobre electrolítico; remachado de manera estanco al gas; según DIN 46228, parte 4/09.90; rojo



Código: 216-263

con terminales; Hembra para 1 mm² / AWG 18; con camisa de plástico; cincado galvanizado; Cobre electrolítico; remachado de manera estanco al gas; según DIN 46228, parte 4/09.90; rojo



Código: 216-244

con terminales; Hembra para 1,5 mm² / AWG 16; con camisa de plástico; cincado galvanizado; Cobre electrolítico; remachado de manera estanco al gas; según DIN 46228, parte 4/09.90; negro



Código: 216-264

con terminales; Hembra para 1,5 mm² / AWG 16; con camisa de plástico; cincado galvanizado; Cobre electrolítico; remachado de manera estanco al gas; según DIN 46228, parte 4/09.90; negro



Código: 216-246

con terminales; Hembra para 2,5 mm² / AWG 14; con camisa de plástico; cincado galvanizado; Cobre electrolítico; remachado de manera estanco al gas; según DIN 46228, parte 4/09.90; azul



Código: 216-266

con terminales; Hembra para 2,5 mm² / AWG 14; con camisa de plástico; cincado galvanizado; Cobre electrolítico; remachado de manera estanco al gas; según DIN 46228, parte 4/09.90; azul



Código: 216-241

con terminales; Manguito para 0,5 mm²; con camisa de plástico; cincado galvanizado; Cobre electrolítico; remachado de manera estanco al gas; según DIN 46228, parte 4/09.90; blanco



Código: 216-242

con terminales; Manguito para 0,75 mm²; con camisa de plástico; cincado galvanizado; Cobre electrolítico; remachado de manera estanco al gas; según DIN 46228, parte 4/09.90; gris



Código: 216-262

con terminales; Manguito para 0,75 mm²; con camisa de plástico; cincado galvanizado; Cobre electrolítico; remachado de manera estanco al gas; según DIN 46228, parte 4/09.90; gris

1.2.11 Tapón de protección

1.2.11.1 Tapa



Código: 2002-115

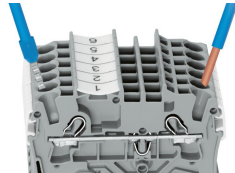
Tapones de protección; para 5 bornas; con flecha de advertencia en negro; amarillo

Instrucciones de manejo

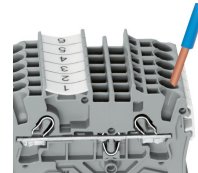
Conexión del conductor



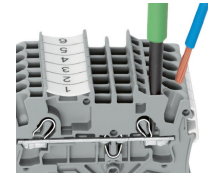
All conductor types at a glance



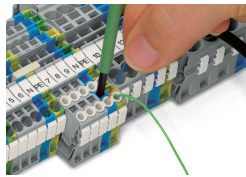
Push-in termination of solid and ferruled conductors



Inserting a conductor via push-in termination:
Solid conductors with cross-sections from either one size above, or up to two sizes below, the rated cross-section can be simply pushed in – no tools needed.

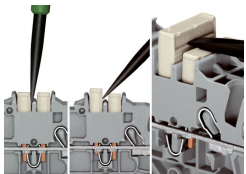


Inserting a conductor via operating tool:
Connecting fine-stranded conductors without ferrules, or small cross-sectional conductors that cannot be pushed in, is performed similarly to the original CAGE CLAMP® – just use an operating tool.
Advantage:
To open the clamp, the operating tool is inserted vertically. The conductor entry is less than 15 degrees for easier wiring.

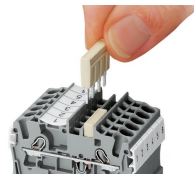


Conductor termination – insulation stop

Punteado

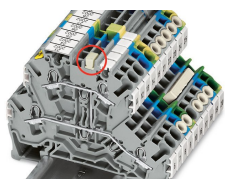


Removing a push-in type jumper bar:
Insert the operating tool between the jumper and partition wall of the dual jumper slots, then lift up the jumper.
Place the operating tool in the center of jumpers for up to five contacts (see above), or alternately on both sides for jumpers with more than five contacts.



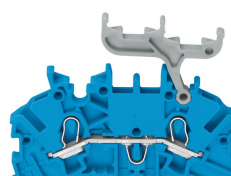
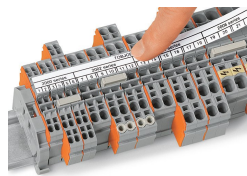
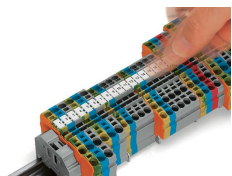
Insert push-in type jumper bar and push down until it hits backstop..

Punteado



Commoning two levels via double-deck vertical jumper (2002-492).

Marcaje



Snapping WMB Inline markers into marker slots.

Double-deck terminal blocks
A double-deck marker carrier (2002-121)
can be retrofitted to double-deck terminal
blocks without a marker carrier.