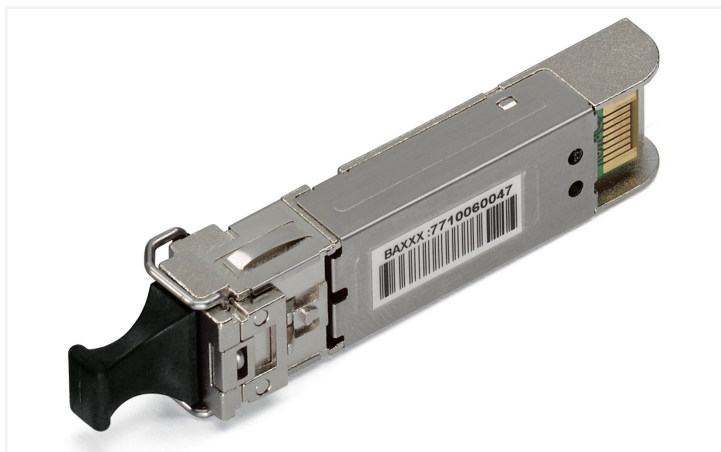


## Ficha de datos | Código: 852-1200

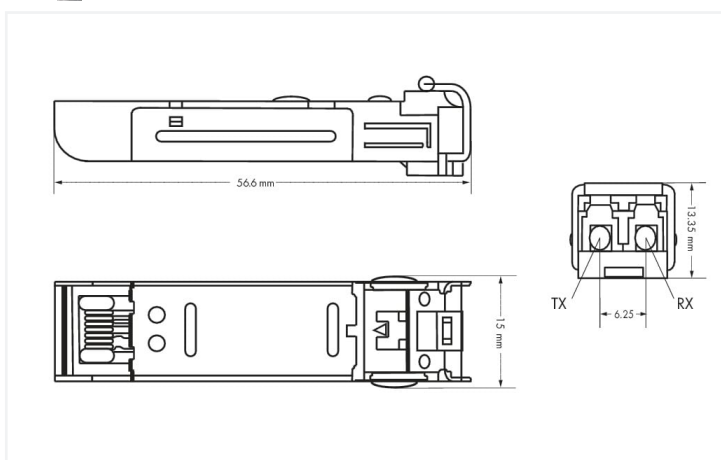
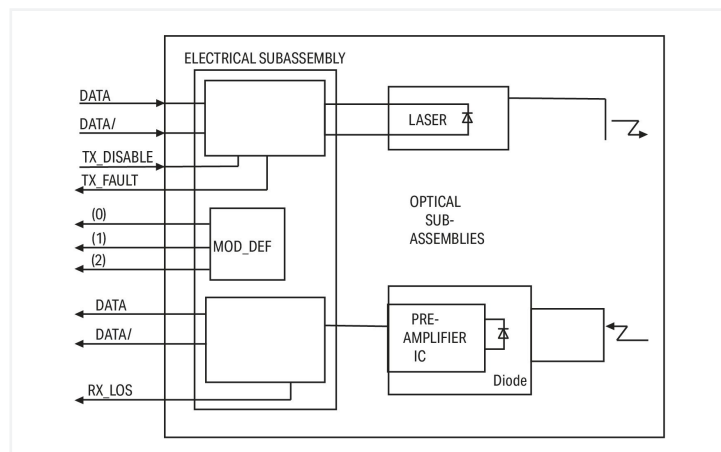
Módulo SFP 1000BASE; SX Multi-Mode 850 nm LC; 0,55km; Rango de temperaturas ampliado; DDM; colores plateados

<https://www.wago.com/852-1200>



Color: colores plateados

Similar a ilustración



Dimensiones en mm

### Características:

- Conector óptico dúplex LC
- Diseño de SFP (factor de forma pequeño y enchufable) estándar en la industria
- Compatible con la norma IEEE802.3z Gigabit ETHERNET
- Entradas y salidas diferenciales LVPECL
- Fuente de alimentación 3,3 V
- Indicador de detección de señal TTL
- Capacidad de conexión en funcionamiento

### Datos técnicos

Tipo de fibra óptica: Modo múltiple

### Datos de conexión

Tecnología de conexión: comunicación/bus de campo	1 x SFP; conector de fibra óptica LC
Requisito de conexión, longitud de cable permitida	550 m
Requisito de conexión (tipo de cable permitido)	Fibra multimodal 50/125 $\mu$ m; longitud de onda: 850 nm
Requisito de conexión, longitud de cable permitida (2)	300 m
Requisito de conexión, tipo de cable permitida (2)	Fibra multimodal 62,5/125 $\mu$ m; longitud de onda: 850 nm

### Datos geométricos

Anchura	13,4 mm / 0.528 pulgadas
Altura	13,3 mm / 0.524 pulgadas
Profundidad	56,6 mm / 2.228 pulgadas

### Datos mecánicos

Peso	17 g
Color	colores plateados

### Requisitos medioambientales

Temperatura ambiente (funcionamiento)	-40 ... +85 °C
Temperatura de aire circundante (almacenamiento)	-40 ... +85 °C
Carga de fuego	0 MJ

### Datos comerciales

eCl@ss 10.0	19-17-01-30
eCl@ss 9.0	19-17-01-06
ETIM 8.0	EC000309
ETIM 7.0	EC000309
PU (SPU)	1 UDS
Tipo de embalaje	Box
País de origen	TW
GTIN	4055143394161
Número de arancel aduanero	85176200000

### Homologaciones / Certificados

#### General approvals



Homologación	Norma	Nombre de certificado
EAC Brjansker Zertifizierungsstelle	TP TC 020/2011	EAC RU C-DE.AM02. B.00087/19
KC National Radio Research Agency	Article 58-2, Clause 3	MSIP-REM-W43-SFP852

### Descargas

#### Documentation

Bid Text			
852-1200	19.02.2019	xml 3.96 KB	↓
852-1200	09.10.2017	doc 26.00 KB	↓
ausschreiben.de 852-1200			↓

## CAD/CAE-Data

CAE data	
EPLAN Data Portal 852-1200	↓
WSCAD Universe 852-1200	↓