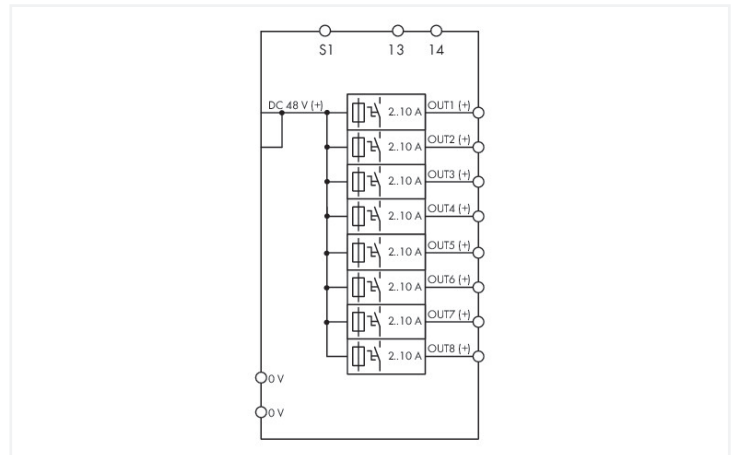


# Ficha de datos | Código: 787-1668/000-250

Interruptor electrónico; 8 canales; Tensión de entrada 48V DC; ajustable 2 ... 10A;

Contacto libre de potencial

<https://www.wago.com/787-1668/000-250>



Similar a ilustración

## Características:

- Interruptor electrónico compacto con ocho canales
- Corriente nominal: 2 ... 10 A (regulable en cada canal a través de selector precintable)
- Capacidad de activación > 23 000  $\mu$ F por canal
- Cada canal incorpora un botón iluminado de tres colores que simplifica la conmutación (conexión/desconexión), el restablecimiento y el diagnóstico sobre el terreno
- Conmutación retardada de canales
- Mensaje de disparo (señal de grupo común)
- La entrada remota restablece todos los canales disparados
- El contacto de señal sin potencial 13/14 indica «canal desactivado» y «canal disparado»; no admite comunicación por secuencia de pulsos

## Datos técnicos

Entrada		Salida	
Tensión nominal de entrada $U_{i\text{nom}}$	DC 48 V	Número total de canales (módulo)	8
Rango de tensión de entrada	DC 32 ... 58 V	Tensión nominal de salida $U_{o\text{nom}}$	8 x DC 48 V
		Rango de tensión de salida	DC 32 ... 58 V ( $U_e$ - caída de tensión)
		Caída de tensión	$\leq 200$ mV (10 A) (Entrada (+))
		Corriente nominal de salida $I_{o\text{nom}}$	8 x 2 / 3 / 4 / 6 / 8 / 10 A (Regulable en cada canal a través de selector; 70 A (máx.) en total)
		Configuración predeterminada	DC 10 A; activada
		Capacidad de activación	
		Comportamiento de activación	Conmutación retardada de canales (dependiente de la carga; 50 ms mín./5 ms máx.)
		Limitación de corriente activa	No
		Limitación de corriente	No

## Señalización y comunicación

Señales	8 x LED (verde/rojo/naranja) 1 x entrada de telecontrol (S1) 1 x contacto de señal de grupo (13; 14)
Indicador de estado de funcionamiento	LED verde (canal «OK») LED rojo (canal disparado)
Entrada remota	Reactivación de todos los canales disparados a través de pulso de 15 ... 58 VCC durante 500 ms (mín.)

## Grado de eficacia/disipaciones

Perdida de potencia $P_i$	$\leq 1,3$ W; $\leq 20$ W (8 x 10 A)
Eficiencia (típ.)	99 %

### Protección de circuito

Fusible interno	T 15 A por canal
-----------------	------------------

### Seguridad y protección

Tensión de aislamiento (conectores, carcasa)	DC 0,5 kV
Clase de protección	III IP20; conforme a la norma EN 60529
Protección contra polarización inversa	No
Resistencia a inversión	≤ DC 58 V
Grado de ensuciamiento	2
Supresión de transitorios (primaria)	Diodo de supresión (68 V)
Accionamiento en paralelo de canales individuales	no permitido
Posibilidad de conexión en línea	No
MTBF	> 500.000 h (según CEI 61709)

### Datos de conexión

Tipo de conexión (1)	Entrada (+)
Tecnología de conexión	Push-in CAGE CLAMP®
Conector WAGO	Serie 831 de WAGO
Conductor rígido	0,5 ... 10 mm <sup>2</sup> / 20 ... 8 AWG
Conductor flexible	0,5 ... 10 mm <sup>2</sup> / 20 ... 8 AWG
Longitud de pelado	13 ... 15 mm / 0.51 ... 0.59 pulgadas
Tipo de conexión 2	Entrada (-); salida; señales
Tecnología de conexión 2	CAGE CLAMP®
Conector WAGO 2	Serie 721 de WAGO
Conductor rígido 2	0,08 ... 2,5 mm <sup>2</sup> / 28 ... 12 AWG
Conductor flexible 2	0,08 ... 2,5 mm <sup>2</sup> / 28 ... 12 AWG
Longitud de pelado 2	8 ... 9 mm / 0,31 ... 0,35 pulgadas

### Datos geométricos

Anchura	42 mm / 1.654 pulgadas
Altura	127 mm / 5 pulgadas
Profundidad desde el borde superior del carril DIN	142,5 mm / 5.61 pulgadas

### Datos mecánicos

Tipo de montaje	Carril DIN-35
-----------------	---------------

### Datos de material

Carga de fuego	0,85 MJ
Peso	440 g

### Requisitos medioambientales

Temperatura ambiente (funcionamiento)	-25 ... +70 °C
Temperatura de aire circundante (almacenamiento)	-25 ... +85 °C
Humedad relativa	5 ... 96 % (condensación no admisible)
Degradación	≥50 °C (ver manual de instrucciones)

## Normas y especificaciones

Marca de conformidad	CE
Normas/especificaciones	EN 61000-6-2 EN 61000-6-3 UL 508 UL 2367 DNV

## Datos comerciales

eCl@ss 10.0	27-37-18-02
eCl@ss 9.0	27-37-18-02
ETIM 8.0	EC001440
ETIM 7.0	EC001440
PU (SPU)	1 UDS
Tipo de embalaje	Box
País de origen	DE
Número de arancel aduanero	85363010900

## Environmental Product Compliance

RoHS Compliance Status	Compliant, No Exemption
------------------------	-------------------------

## Homologaciones / Certificados

### General approvals



Homologación	Norma	Nombre de certificado
EAC Brjansker Zertifizierungsstelle	TP TC 020/2011	EAC_Certificate_RU_C-DE.AM02.B.00115_19
UL Underwriters Laboratories Inc.	UL 508	E255817
UR Underwriters Laboratories Inc.	UL 2367	E363438

### Declarations of conformity and manufacturer's declarations

Homologación	Norma	Nombre de certificado
EU-Declaration of Conformity WAGO GmbH & Co. KG	-	-

## Approvals for marine applications



Homologación	Norma	Nombre de certificado
DNV DNV GL SE	-	TAA0000281

## Descargas

### Environmental Product Compliance

#### Compliance Search

Environmental Product Compliance  
787-1668/000-250



## Documentation

### Bid Text

787-1668/000-250	03.07.2019	xml 7.17 KB	
787-1668/000-250	03.07.2019	docx 21.01 KB	

### Instruction Leaflet

Elektronische Schutzschalter pdf  
572.00 KB

## CAD/CAE-Data

### CAD data

2D/3D Models  
787-1668/000-250

### CAE data

EPLAN Data Portal 787-1668/000-250	
WSCAD Universe 787-1668/000-250	
ZUKEN Portal 787-1668/000-250	

## 1 Productos apropiados

### 1.1 Accesorios opcionales

#### 1.1.1 Elemento de fijación

##### 1.1.1.1 Adaptador de carril DIN



**Código:** [787-897/000-010](#)

Adaptador de carril de fundición inyectada de zinc; montaje horizontal de 787-16xx (TS35)

### 1.1.2 Herramienta

#### 1.1.2.1 Herramienta de accionamiento



**Código:** [210-769](#)  
Destornillador; verde



**Código:** [210-720](#)  
Herramienta de accionamiento; Hoja 3,5 x 0,5mm; con vástago parcialmente aislado; multicolor



**Código:** [210-721](#)  
Herramienta de accionamiento; Hoja 5,5 x 0,8mm; con vástago parcialmente aislado; multicolor

### 1.1.3 Marcaje

#### 1.1.3.1 Etiqueta

**Código: 2009-145**

Mini-WSB Inline; para Smart Printer; 1700 unidades en rollo; extensible 5 - 5,2 mm; sin impresión; enclavable; blanco

**Código: 248-501**

Tarjeta de marcaje Mini-WSB; en forma de tarjeta; no extensible; sin impresión; enclavable; blanco

**Código: 793-501**

Tarjeta de marcaje WMB; en forma de tarjeta; no extensible; sin impresión; enclavable; blanco

**Código: 793-5501**

Tarjeta de marcaje WMB; en forma de tarjeta; para anchura de borna 5 - 17,5 mm; extensible 5 - 5,2 mm; sin impresión; enclavable; blanco



**Código: 2009-115**

WMB-Inline; para Smart Printer; 1500 unidades en rollo; extensible 5 - 5,2 mm; sin impresión; enclavable; blanco

#### 1.1.3.2 Tira de marcadores

**Código: 210-831**

Tiras de marcadores; en rollo; Ancho 2,3 mm; sin impresión; autoadhesivo; blanco

**Código: 210-832**

Tiras de marcadores; en rollo; Ancho 3 mm; sin impresión; autoadhesivo; blanco

**Código: 2009-110**

Tiras de marcadores; para Smart Printer; en rollo; no extensible; sin impresión; enclavable; blanco