

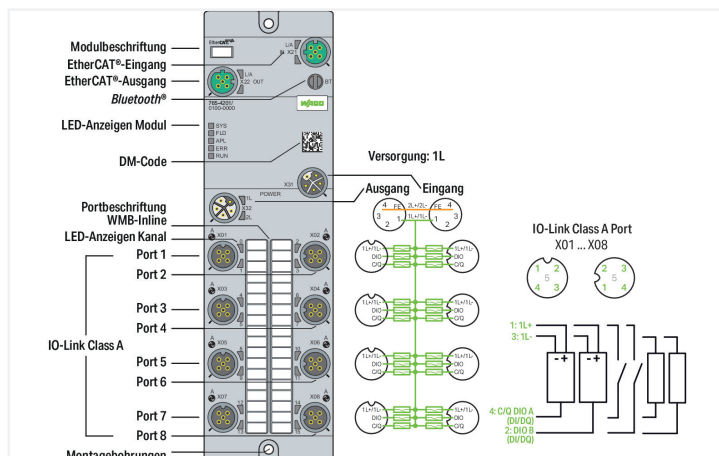
Ficha de datos | Código: 765-4201/100-000

Maestro IO Link de 8 puertos, clase A; EtherCAT; 24 V DC / 2,0 A; Conexión 8 x M12; WideLine

<https://www.wago.com/765-4201/100-000>



Similar a ilustración



Einsatzbereich:

Dezentrale Verarbeitung von Digitalen- und IO-Link-Signalen

Das Gerät dient zur Erfassung und Ansteuerung von IO-Link-fähigen digitalen Feldgeräten, z.B. von Sensoren, Aktoren und Hubs, die von einer übergeordneten Steuerung empfangen bzw. angesteuert werden. Das Gerät ist als Class A Master ausgelegt, und bietet 8 IO-Link Ports bzw. 16 digitale Ein-/Ausgänge.

IO-Link:

Das Gerät verfügt über mehrere IO-Link-Kommunikationsschnittstellen für die Zusammenarbeit mit IO-Link Devices.

Die IO-Link-Schnittstelle ermöglicht den direkten Zugriff auf die Prozess- und Diagnosedaten und bietet die Möglichkeit, die Parameter der angeschlossenen Geräte während des Betriebs einzustellen.

Die IODD kann auch über den IODDfinder <https://ioddfinder.io-link.com> heruntergeladen werden.

Datos técnicos

Bus de campo

Comunicación	EtherCAT AoE, EoE, FoE
Tecnología de conexión: comunicación/ bus de campo	2 x M12 codificado D; 4 polos
Norma de interfaz	10BASE-T/100BASE-TX; sin potencial
Negociación automática; autocrossover	Sí

Funciones de dispositivo

Parámetros	Filtro de entrada Corriente de salida Temperatura
Diagnóstico	Subtensión; sobretensión; sobrecarga; exceso de temperatura
Funciones de dispositivo	Bluetooth® Servidor OPC UA
Visualización	Aplicación Android/iOS Servidor web

IO-Link master

Clasificación de maestro IO-Link	Clase A; especificación V1.1
Modo de puerto	IO-Link: configuración automática, manual, con herramientas ED SD
Duración de ciclo	400 µs (mín.)
Modo de funcionamiento	Maestro IO-Link, DI o DO (regulable para pin 4 por puerto); DI o DO (regulable para pin 2 por puerto)

Puertos IO-Link

Número de entradas digitales	16
Número de salidas digitales	16
Tecnología de conexión: entradas/salidas	8 x M12 codificado A; 5 polos
Tipo de señal de tensión	24 VCC
Característica de entrada	Conmutación positiva (PNP) Tipo 3 según CEI 61131-2
Filtro de entrada	0,2 ... 20 ms
Corriente de salida (por canal)	2 A (típ.) para DO
Corriente de alimentación por puerto	1L: 1 A para IO-Link; 4 A (máx.) para entrada/salida digital (DIO)

Fuente de alimentación de módulo

Tecnología de conexión: alimentación	2 x Conector macho M12 codificado L; 5 polos
Tensión de alimentación	24 VCC (18 ... 31,2 V); 1L
Consumo energético (máx.)	16000 mA
Consumo energético (nota)	Por línea de alimentación; protegido contra sobrecarga y cortocircuito
Protección contra polarización inversa	Sí

Datos geométricos

Anchura	60 mm / 2.362 pulgadas
Altura	30 mm / 1.181 pulgadas
Profundidad	210 mm / 8.268 pulgadas

Datos mecánicos

Peso	670 g
Marca de conformidad	CE

Requisitos medioambientales

Temperatura ambiente (funcionamiento)	-25 ... +70 °C
Temperatura de aire circundante (almacenamiento)	-40 ... +80 °C
Tipo de protección	IP67
Clase de protección	III según EN 61140, CEI 61140, VDE 0140-1
Altitud de operación	0 ... 2000 m
Grado de ensuciamiento (5)	3 según EN 60664-1
Categoría de sobretensión	II (EN 60664-1)
Humedad relativa (sin condensación)	95 %
Resistencia a la vibración	5g según CEI 60068-2-6
Resistencia al choque	Breve: 50g/11 ms/media onda sinusoidal según CEI 60068-2-27; prolongada: 30g/6 ms/media onda sinusoidal según CEI 60068-2-29
Inmunidad a la interferencia (CEM)	Según EN 61000-6-2
Emisión de interferencia (CEM)	Según EN 61000-6-4

Datos comerciales

ETIM 8.0	EC001601
ETIM 7.0	EC001601
PU (SPU)	1 UDS
País de origen	DE
GTIN	4066966063134
Número de arancel aduanero	85371098990

Environmental Product Compliance

RoHS Compliance Status	Compliant, No Exemption
------------------------	-------------------------

Homologaciones / Certificados

General approvals



Homologación	Norma	Nombre de certificado
KC National Radio Research Agency	Article 58-2, Clause 3	KC R-R-W43-FB765

Descargas

Documentation

Manual			
Product Manual 8-Port-IO Link Master Class A; EtherCAT; 24 VDC / 2.0 A;	V 2.0.0 19.07.2022	pdf 8870.71 KB	↓

System Description			
WAGO I/O System Field; General Product Information		pdf 1009.23 KB	↓

Instruction Leaflet

I/O System Field package insert	15.12.2021	pdf 1083.98 KB	↓
---------------------------------	------------	-------------------	-------------------

Application Notes

Application Note e!COCKPIT			
e!COCKPIT Application Note EtherCAT IO-Field (a2022003)	1.0.0 23.03.2023	pptx 2143.63 KB	↓

CAD/CAE-Data

CAD data			
2D/3D Models 765-4201/100-000			↓


CAE data			
EPLAN Data Portal 765-4201/100-000			↓

Runtime Software

Firmware			
0765-x2xx, EtherCat IO-Field	V 04 02.02.2023	zip 1582.68 KB	↓

Libraries

Device Description File

Gerätebeschreibungsdateien 765-42xx, 765-12xx, EtherCAT	V1_1_0_22	zip 75.78 KB	
---	-----------	-----------------	---

1 Productos apropiados

1.1 Accesorios necesarios

1.1.1 Herramienta

1.1.1.1 Herramienta de montaje

**Código: 206-701**

Llave dinamométrica M8 y M12; Juego de montaje

1.1.2 Marcaje

1.1.2.1 Etiqueta

**Código: 2009-115**

WMB-Inline; para Smart Printer; 1500 unidades en rollo; extensible 5 - 5,2 mm; sin impresión; enclavable; blanco

1.1.2.2 Tira de marcadores

**Código: 2009-110**

Tiras de marcadores; para Smart Printer; en rollo; no extensible; sin impresión; enclavable; blanco

1.1.3 Tapa

1.1.3.1 Tapa

**Código: 756-8102**

Tapón de protección M12; para conectores hembra de conexión no utilizados

**Código: 756-8103**

Tapón de protección M12; para conexiones no utilizadas

1.2 Accesorios opcionales

1.2.1 Cables y conectores enchufables

1.2.1.1 Bornas apantalladas configurables



Código: 756-9501/040-000

Accesorios; Conector macho M12, angular; 4 polos

Código: 756-9501/060-000

Confec. Conectores; 4 polos apantallado; Conector macho M12, axial, con codificación D; Resorte

1.2.1.2 Cable de alimentación



Código: 756-3504/050-100

Cable de alimentación; Conector hembra M12L; acodado; 5 polos; Longitud 10m

Código: 756-3504/050-150

Cable de alimentación; Conector hembra M12L; acodado; 5 polos; Longitud 15m

Código: 756-3504/050-020

Cable de alimentación; Conector hembra M12L; acodado; 5 polos; Longitud 2m

Código: 756-3504/050-050

Cable de alimentación; Conector hembra M12L; acodado; 5 polos; Longitud 5m



Código: 756-3504/050-075

Cable de alimentación; Conector hembra M12L; acodado; 5 polos; Longitud 7,5 m

Código: 756-3503/050-100

Cable de alimentación; Conector hembra M12L; recto; 5 polos; Longitud 10m

Código: 756-3503/050-150

Cable de alimentación; Conector hembra M12L; recto; 5 polos; Longitud 15m

Código: 756-3503/050-020

Cable de alimentación; Conector hembra M12L; recto; 5 polos; Longitud 2m



Código: 756-3503/050-050

Cable de alimentación; Conector hembra M12L; recto; 5 polos; Longitud 5m

Código: 756-3503/050-075

Cable de alimentación; Conector hembra M12L; recto; 5 polos; Longitud 7,5 m

Código: 756-3501/050-100

Cable de alimentación; Conector macho M12F; recto; 5 polos; Longitud 10m

Código: 756-3501/050-150

Cable de alimentación; Conector macho M12F; recto; 5 polos; Longitud 15m



Código: 756-3501/050-020

Cable de alimentación; Conector macho M12F; recto; 5 polos; Longitud 2m

Código: 756-3501/050-050

Cable de alimentación; Conector macho M12F; recto; 5 polos; Longitud 5m

Código: 756-3501/050-075

Cable de alimentación; Conector macho M12F; recto; 5 polos; Longitud 7,5 m

Código: 756-3505/050-003

Cable de alimentación; Conector macho M12L; recto; Conector hembra M12L; recto; 5 polos; Longitud 0,3m



Código: 756-3505/050-005

Cable de alimentación; Conector macho M12F; recto; Conector hembra M12L; recto; 5 polos; Longitud 0,5m

Código: 756-3505/050-100

Cable de alimentación; Conector macho M12F; recto; Conector hembra M12L; recto; 5 polos; Longitud 10m

Código: 756-3505/050-150

Cable de alimentación; Conector macho M12F; recto; Conector hembra M12L; recto; 5 polos; Longitud 15m

Código: 756-3505/050-010

Cable de alimentación; Conector macho M12F; recto; Conector hembra M12L; recto; 5 polos; Longitud 1m



Código: 756-3505/050-020

Cable de alimentación; Conector macho M12F; recto; Conector hembra M12L; recto; 5 polos; Longitud 2m

Código: 756-3505/050-050

Cable de alimentación; Conector macho M12F; recto; Conector hembra M12L; recto; 5 polos; Longitud 5m

Código: 756-3505/050-075

Cable de alimentación; Conector macho M12F; recto; Conector hembra M12L; recto; 5 polos; Longitud 7,5 m

Código: 756-3502/050-100

Cable de alimentación; Conector macho M12L; acodado; 5 polos; Longitud 10m



Código: 756-3502/050-150

Cable de alimentación; Conector macho M12L; acodado; 5 polos; Longitud 15m

Código: 756-3502/050-020

Cable de alimentación; Conector macho M12L; acodado; 5 polos; Longitud 2m

Código: 756-3502/050-050

Cable de alimentación; Conector macho M12L; acodado; 5 polos; Longitud 5m

Código: 756-3502/050-075

Cable de alimentación; Conector macho M12L; acodado; 5 polos; Longitud 7,5 m



Código: 756-3506/050-003

Cable de alimentación; Conector macho M12L; acodado; Conector hembra M12L; acodado; 5 polos; Longitud 0,3m

Código: 756-3506/050-005

Cable de alimentación; Conector macho M12L; acodado; Conector hembra M12L; acodado; 5 polos; Longitud 0,5m

Código: 756-3506/050-100

Cable de alimentación; Conector macho M12L; acodado; Conector hembra M12L; acodado; 5 polos; Longitud 10m

Código: 756-3506/050-150

Cable de alimentación; Conector macho M12L; acodado; Conector hembra M12L; acodado; 5 polos; Longitud 15m



Código: 756-3506/050-010

Cable de alimentación; Conector macho M12L; acodado; Conector hembra M12L; acodado; 5 polos; Longitud 1m

Código: 756-3506/050-020

Cable de alimentación; Conector macho M12L; acodado; Conector hembra M12L; acodado; 5 polos; Longitud 2m

Código: 756-3506/050-050

Cable de alimentación; Conector macho M12L; acodado; Conector hembra M12L; acodado; 5 polos; Longitud 5m

Código: 756-3506/050-075

Cable de alimentación; Conector macho M12L; acodado; Conector hembra M12L; acodado; 5 polos; Longitud 7,5 m

1.2.1.3 Cable de ETHERNET/PROFINET



Código: 756-1202/060-100
Línea ETHERNET; Conector hembra M12D; acodado; 4 polos; Longitud 10m



Código: 756-1202/060-200
Línea ETHERNET; Conector hembra M12D; acodado; 4 polos; Longitud 20m



Código: 756-1202/060-020
Línea ETHERNET; Conector hembra M12D; acodado; 4 polos; Longitud 2m



Código: 756-1202/060-050
Línea ETHERNET; Conector hembra M12D; acodado; 4 polos; Longitud 5m



Código: 756-1204/060-100
Línea ETHERNET; Conector hembra M12D; acodado; Conector hembra M12D; acodado; 4 polos; Longitud 10m



Código: 756-1204/060-010
Línea ETHERNET; Conector hembra M12D; acodado; Conector hembra M12D; acodado; 4 polos; Longitud 1m



Código: 756-1204/060-200
Línea ETHERNET; Conector hembra M12D; acodado; Conector hembra M12D; acodado; 4 polos; Longitud 20m



Código: 756-1204/060-020
Línea ETHERNET; Conector hembra M12D; acodado; Conector hembra M12D; acodado; 4 polos; Longitud 2m



Código: 756-1204/060-030
Línea ETHERNET; Conector hembra M12D; acodado; Conector hembra M12D; acodado; 4 polos; Longitud 3m



Código: 756-1204/060-050
Línea ETHERNET; Conector hembra M12D; acodado; Conector hembra M12D; acodado; 4 polos; Longitud 5m



Código: 756-1201/060-100
Línea ETHERNET; Conector hembra M12D; recto; 4 polos; Longitud 10m



Código: 756-1201/060-200
Línea ETHERNET; Conector hembra M12D; recto; 4 polos; Longitud 20m



Código: 756-1201/060-020
Línea ETHERNET; Conector hembra M12D; recto; 4 polos; Longitud 2m



Código: 756-1201/060-050
Línea ETHERNET; Conector hembra M12D; recto; 4 polos; Longitud 5m



Código: 756-1203/060-100
Línea ETHERNET; Conector hembra M12D; recto; Conector hembra M12D; recto; 4 polos; Longitud 10m



Código: 756-1203/060-200
Línea ETHERNET; Conector hembra M12D; recto; Conector hembra M12D; recto; 4 polos; Longitud 20m



Código: 756-1203/060-020
Línea ETHERNET; Conector hembra M12D; recto; Conector hembra M12D; recto; 4 polos; Longitud 2m



Código: 756-1203/060-050
Línea ETHERNET; Conector hembra M12D; recto; Conector hembra M12D; recto; 4 polos; Longitud 5m

1.2.1.4 Cable de sensor/actuador



Código: 756-5312/040-015
Línea de sensores/actuadores; Conector hembra M12A; acodado; 4 polos; Longitud 1,5m



Código: 756-5312/040-100
Línea de sensores/actuadores; Conector hembra M12A; acodado; 4 polos; Longitud 10m



Código: 756-5312/040-050
Línea de sensores/actuadores; Conector hembra M12A; acodado; 4 polos; Longitud 5m



Código: 756-5311/040-015
Línea de sensores/actuadores; Conector hembra M12A; recto; 4 polos; Longitud 1,5m



Código: 756-5311/040-100
Línea de sensores/actuadores; Conector hembra M12A; recto; 4 polos; Longitud 10m



Código: 756-5311/040-050
Línea de sensores/actuadores; Conector hembra M12A; recto; 4 polos; Longitud 5m



Código: 756-5402/040-010
Línea de sensores/actuadores; Conector hembra M12A; recto; Conector hembra M12A; acodado; 4 polos; Longitud 1m



Código: 756-5402/040-020
Línea de sensores/actuadores; Conector hembra M12A; recto; Conector hembra M12A; acodado; 4 polos; Longitud 2m



Código: 756-5401/040-010
Línea de sensores/actuadores; Conector hembra M12A; recto; Conector hembra M12A; recto; 4 polos; Longitud 1m



Código: 756-5401/040-020
Línea de sensores/actuadores; Conector hembra M12A; recto; Conector hembra M12A; recto; 4 polos; Longitud 2m



Código: 756-5404/040-010
Línea de sensores/actuadores; Conector macho M12A; acodado; Conector hembra M12A; acodado; 4 polos; Longitud 1m



Código: 756-5404/040-020
Línea de sensores/actuadores; Conector macho M12A; acodado; Conector hembra M12A; acodado; 4 polos; Longitud 2m



Código: 756-5403/040-010
Línea de sensores/actuadores; Conector macho M12A; acodado; Conector hembra M12A; recto; 4 polos; Longitud 1m



Código: 756-5403/040-020
Línea de sensores/actuadores; Conector macho M12A; acodado; Conector hembra M12A; recto; 4 polos; Longitud 2m



Código: 756-5510/040-010
Línea de sensores/actuadores; Conector macho M8; acodado; Conector hembra M12A; acodado; 4 polos; Longitud 1m



Código: 756-5510/040-020
Línea de sensores/actuadores; Conector macho M8; acodado; Conector hembra M12A; acodado; 4 polos; Longitud 2m



Código: 756-5509/040-010
Línea de sensores/actuadores; Conector macho M8; acodado; Conector hembra M12A; recto; 4 polos; Longitud 1m



Código: 756-5509/040-020
Línea de sensores/actuadores; Conector macho M8; acodado; Conector hembra M12A; recto; 4 polos; Longitud 2m



Código: 756-5508/040-010
Línea de sensores/actuadores; Conector macho M8; recto; Conector hembra M12A; acodado; 4 polos; Longitud 1m



Código: 756-5508/040-020
Línea de sensores/actuadores; Conector macho M8; recto; Conector hembra M12A; acodado; 4 polos; Longitud 2m



Código: 756-5507/040-010
Línea de sensores/actuadores; Conector macho M8; recto; Conector hembra M12A; recto; 4 polos; Longitud 1m



Código: 756-5507/040-020
Línea de sensores/actuadores; Conector macho M8; recto; Conector hembra M12A; recto; 4 polos; Longitud 2m

1.2.1.5 Conectores configurables



Código: [756-9202/040-000](#)

Confec. Conectores; 4 polos; Conector macho M12 axial, con codificación A; Resorte



Código: [756-9205/040-000](#)

Confec. Conectores; 4 polos; Conector macho M12, angular; Resorte



Código: [756-9711/050-000](#)

Confec. Conectores; 5 polos apantallado; Conector hembra M12, axial; Tecnología de conexión IDC



Código: [756-9701/050-000](#)

Confec. Conectores; 5 polos apantallado; Conector macho M12, axial; Tecnología de conexión IDC

1.2.1.6 Distribuidor



Código: [756-9301/040-000](#)

Accesorios; 4 polos



Código: [756-9301/050-000](#)

Accesorios; 5 polos



Código: [756-5517/040-010](#)

Línea de sensores/actuadores; 2 x conector macho M12; acodado; Conector hembra M12A; recto; 4 polos; Longitud 1m



Código: [756-5517/040-020](#)

Línea de sensores/actuadores; 2 x conector macho M12; acodado; Conector hembra M12A; recto; 4 polos; Longitud 2m



Código: [756-5516/040-010](#)

Línea de sensores/actuadores; 2 x conector macho M12; recto; Conector hembra M12A; recto; 4 polos; Longitud 1m



Código: [756-5516/040-020](#)

Línea de sensores/actuadores; 2 x conector macho M12; recto; Conector hembra M12A; recto; 4 polos; Longitud 2m



Código: [756-5514/040-010](#)

Línea de sensores/actuadores; 2 x conector macho M8; acodado; Conector hembra M12A; recto; 4 polos; Longitud 1m



Código: [756-5514/040-020](#)

Línea de sensores/actuadores; 2 x conector macho M8; acodado; Conector hembra M12A; recto; 4 polos; Longitud 2m



Código: [756-5513/040-010](#)

Línea de sensores/actuadores; 2 x conector macho M8; recto; Conector hembra M12A; recto; 4 polos; Longitud 1m



Código: [756-5513/040-020](#)

Línea de sensores/actuadores; 2 x conector macho M8; recto; Conector hembra M12A; recto; 4 polos; Longitud 2m