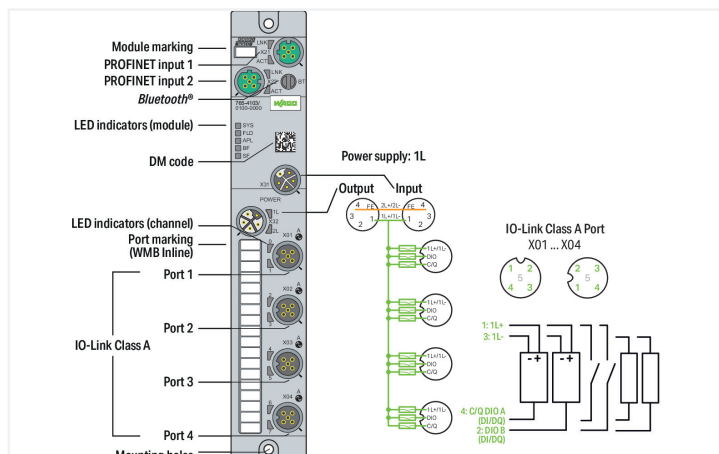


Ficha de datos | Código: 765-4103/100-000

Maestro IO Link de 4 puertos, clase A; Profinet; 24 V DC / 2,0 A; Conexión 4 x M12; SlimLine

<https://www.wago.com/765-4103/100-000>



Einsatzbereich:

Dezentrale Verarbeitung von Digitalen- und IO-Link-Signalen

Das Gerät dient zur Erfassung und Ansteuerung von IO-Link-fähigen digitalen Feldgeräten, z.B. von Sensoren, Aktoren und Hubs, die von einer übergeordneten Steuerung empfangen bzw. angesteuert werden. Das Gerät ist als Class A Master ausgelegt, und bietet 4 IO-Link Ports bzw. 8 digitale Ein-/Ausgänge.

IO-Link:

Das Gerät verfügt über mehrere IO-Link-Kommunikationsschnittstellen für die Zusammenarbeit mit IO-Link Devices.

Die IO-Link-Schnittstelle ermöglicht den direkten Zugriff auf die Prozess- und Diagnosedaten und bietet die Möglichkeit, die Parameter der angeschlossenen Geräte während des Betriebs einzustellen.

Die IODD kann auch über den IODDfinder <https://ioddfinder.io-link.com> heruntergeladen werden.

Datos técnicos

Bus de campo

Comunicación	PROFINET Dispositivo de E/S PROFINET; switch de 2 puertos, LLDP, MRP, SNMP
Tecnología de conexión: comunicación/ bus de campo	2 x M12 codificado D; 4 polos
Norma de interfaz	10BASE-T/100BASE-TX; sin potencial
Negociación automática; autocrossover	Sí
Propiedades de PROFINET IO	Dispositivo de E/S PROFINET; switch de 2 puertos, LLDP, MRP, SNMP

Funciones de dispositivo

Parámetros	Filtro de entrada Corriente de salida Temperatura
Diagnóstico	Subtensión; sobreintensidad; sobrecarga; exceso de temperatura
Funciones de dispositivo	Bluetooth® Servidor OPC UA
Visualización	Aplicación Android/iOS Servidor web

IO-Link master

Clasificación de maestro IO-Link	Clase A; especificación V1.1
Modo de puerto	IO-Link: configuración automática, manual, con herramientas ED SD
Duración de ciclo	400 µs (mín.)
Modo de funcionamiento	Maestro IO-Link, DI o DO (regulable para pin 4 por puerto); DI o DO (regulable para pin 2 por puerto)

Puertos IO-Link

Número de entradas digitales	8
Número de salidas digitales	8
Tecnología de conexión: entradas/salidas	4 x M12 codificado A; 5 polos
Tipo de señal de tensión	24 VCC
Característica de entrada	Conmutación positiva (PNP) Tipo 3 según CEI 61131-2
Filtro de entrada	0,2 ... 20 ms
Corriente de salida (por canal)	2 A (typ.) for DO
Corriente de alimentación por puerto	1L: 1 A for IO-Link; 4 A (max.) for DIO

Fuente de alimentación de módulo

Tecnología de conexión: alimentación	2 x Conector macho M12 codificado L; 5 polos
Tensión de alimentación	24 VCC (18 ... 31,2 V); 1L
Consumo energético (máx.)	16000 mA
Consumo energético (nota)	Por línea de alimentación; protegido contra sobrecarga y cortocircuito
Protección contra polarización inversa	Sí

Datos geométricos

Anchura	35 mm / 1.378 pulgadas
Altura	30 mm / 1.181 pulgadas
Profundidad	210 mm / 8.268 pulgadas

Datos mecánicos

Peso	380 g
Marca de conformidad	CE

Requisitos medioambientales

Temperatura ambiente (funcionamiento)	-25 ... +70 °C
Temperatura de aire circundante (almacenamiento)	-40 ... +80 °C
Tipo de protección	IP67
Clase de protección	III según EN 61140, CEI 61140, VDE 0140-1
Altitud de operación	0 ... 2000 m
Grado de ensuciamiento (5)	3 según EN 60664-1
Categoría de sobretensión	II (EN 60664-1)
Humedad relativa (sin condensación)	95 %
Resistencia a la vibración	5g según CEI 60068-2-6
Resistencia al choque	Breve: 50g/11 ms/media onda sinusoidal según CEI 60068-2-27; prolongada: 30g/6 ms/media onda sinusoidal según CEI 60068-2-29
Inmunidad a la interferencia (CEM)	Según EN 61000-6-2
Emisión de interferencia (CEM)	Según EN 61000-6-4

Datos comerciales

ETIM 8.0	EC001601
ETIM 7.0	EC001601
PU (SPU)	1 UDS
Tipo de embalaje	Box
País de origen	DE
GTIN	4055143950053
Número de arancel aduanero	85371098990

Environmental Product Compliance

CAS-No.	7439-92-1
REACH Candidate List Substance	Lead
RoHS Compliance Status	Compliant,With Exemption
RoHS Exemption	6(c) 7(a) 7(c)-I
SCIP notification number (Austria)	86e87699-35bf-421b-aae9-82dfa4013485
SCIP notification number (Belgium)	db867a9a-f8d9-464d-ad64-a7a45495db04
SCIP notification number (Bulgaria)	4d9dd066-3b81-4cc7-9c00-c32ded3a83fb
SCIP notification number (Czech Republic)	04a03d94-5d26-4be8-b421-7bc9c7adb8a2
SCIP notification number (Denmark)	a87ca643-d3cf-485f-aa72-1a52aec17a37

Environmental Product Compliance

SCIP notification number (Finland)	6ef3e993-1e42-4b23-9725-773c5f56216e
SCIP notification number (France)	cbf8b064-7389-4fb8-b8df-5cd045800397
SCIP notification number (Germany)	44226e4c-e4f7-4417-bc7f-57a58032c88e
SCIP notification number (Hungary)	0995f8de-e098-4508-b4f4-3d6b2c501a01
SCIP notification number (Italy)	f2a4bd3d-9539-49d1-afd0-cf6217f26009
SCIP notification number (Netherlands)	e8e40001-8450-40f0-be32-3d30a9fe503c
SCIP notification number (Poland)	2a59b41b-9b72-4fdc-ac41-5b7747f89246
SCIP notification number (Romania)	19b92347-ab32-4a6a-b4e1-95593e72449c
SCIP notification number (Sweden)	6151591a-75ce-4294-8411-cf77668fc4a2

Homologaciones / Certificados

General approvals



Homologación	Norma	Nombre de certificado
KC National Radio Research Agency	Article 58-2, Clause 3	KC R-R-W43-FB765

Descargas

Documentation

Manual			System Description		
Product Manual 4-Port IO-Link Master Class A; Profinet	V 2.2.0 28.07.2022	pdf 8529.13 KB	WAGO I/O System Field; General Product Information	pdf 1009.23 KB	

Instruction Leaflet

I/O System Field package insert	15.12.2021	pdf 1083.98 KB
---------------------------------	------------	-------------------

CAD/CAE-Data

CAD data	CAE data
2D/3D Models 765-4103/100-000	EPLAN Data Portal 765-4103/100-000
	ZUKEN Portal 765-4103/100-000

Libraries

Device Description File			
750-916; GSD files of version 2.x for PROFINET/ series 750/753, 765, 767 and 852	3.0 15.01.2023	zip 2582.40 KB	
Gerätebeschreibungsdateien 765-41xx, 765-11xx, PROFINET	V1_1_0_22	zip 27.85 KB	

1 Productos apropiados

1.1 Accesorios necesarios

1.1.1 Herramienta

1.1.1.1 Herramienta de montaje



Código: 206-701

Llave dinamométrica M8 y M12; Juego de montaje

1.1.2 Marcaje

1.1.2.1 Etiqueta



Código: 2009-115

WMB-Inline; para Smart Printer; 1500 unidades en rollo; extensible 5 - 5,2 mm; sin impresión; enclavable; blanco

1.1.2.2 Tira de marcadores



Código: 2009-110

Tiras de marcadores; para Smart Printer; en rollo; no extensible; sin impresión; enclavable; blanco

1.1.3 Tapa

1.1.3.1 Tapa



Código: 756-8102

Tapón de protección M12; para conectores hembra de conexión no utilizados



Código: 756-8103

Tapón de protección M12; para conexiones no utilizadas

1.2 Accesorios opcionales

1.2.1 Cables y conectores enchufables

1.2.1.1 Adaptador



Código: [756-9503/040-000](#)

Accesorios; 4 polos

Código: [756-9504/040-000](#)

Accesorios; 4 polos

1.2.1.2 Bornas apantalladas configurables



Código: [756-9501/040-000](#)

Accesorios; Conector macho M12, angular; 4 polos

Código: [756-9501/060-000](#)

Confec. Conectores; 4 polos apantallado; Conector macho M12, axial, con codificación D; Resorte

1.2.1.3 Cable de alimentación



Código: [756-3504/050-100](#)

Cable de alimentación; Conector hembra M12L; acodado; 5 polos; Longitud 10m

Código: [756-3504/050-150](#)

Cable de alimentación; Conector hembra M12L; acodado; 5 polos; Longitud 15m

Código: [756-3504/050-020](#)

Cable de alimentación; Conector hembra M12L; acodado; 5 polos; Longitud 2m

Código: [756-3504/050-050](#)

Cable de alimentación; Conector hembra M12L; acodado; 5 polos; Longitud 5m



Código: [756-3504/050-075](#)

Cable de alimentación; Conector hembra M12L; acodado; 5 polos; Longitud 7,5 m

Código: [756-3503/050-100](#)

Cable de alimentación; Conector hembra M12L; recto; 5 polos; Longitud 10m

Código: [756-3503/050-150](#)

Cable de alimentación; Conector hembra M12L; recto; 5 polos; Longitud 15m

Código: [756-3503/050-020](#)

Cable de alimentación; Conector hembra M12L; recto; 5 polos; Longitud 2m



Código: [756-3503/050-050](#)

Cable de alimentación; Conector hembra M12L; recto; 5 polos; Longitud 5m

Código: [756-3503/050-075](#)

Cable de alimentación; Conector hembra M12L; recto; 5 polos; Longitud 7,5 m

Código: [756-3501/050-100](#)

Cable de alimentación; Conector macho M12F; recto; 5 polos; Longitud 10m

Código: [756-3501/050-150](#)

Cable de alimentación; Conector macho M12F; recto; 5 polos; Longitud 15m



Código: [756-3501/050-020](#)

Cable de alimentación; Conector macho M12F; recto; 5 polos; Longitud 2m

Código: [756-3501/050-050](#)

Cable de alimentación; Conector macho M12F; recto; 5 polos; Longitud 5m

Código: [756-3501/050-075](#)

Cable de alimentación; Conector macho M12F; recto; 5 polos; Longitud 7,5 m

Código: [756-3505/050-003](#)

Cable de alimentación; Conector macho M12F; recto; Conector hembra M12L; recto; 5 polos; Longitud 0,3m



Código: [756-3505/050-005](#)

Cable de alimentación; Conector macho M12F; recto; Conector hembra M12L; recto; 5 polos; Longitud 0,5m

Código: [756-3505/050-100](#)

Cable de alimentación; Conector macho M12F; recto; Conector hembra M12L; recto; 5 polos; Longitud 10m

Código: [756-3505/050-150](#)

Cable de alimentación; Conector macho M12F; recto; Conector hembra M12L; recto; 5 polos; Longitud 15m

Código: [756-3505/050-010](#)

Cable de alimentación; Conector macho M12F; recto; Conector hembra M12L; recto; 5 polos; Longitud 1m



Código: [756-3505/050-020](#)

Cable de alimentación; Conector macho M12F; recto; Conector hembra M12L; recto; 5 polos; Longitud 2m

Código: [756-3505/050-050](#)

Cable de alimentación; Conector macho M12F; recto; Conector hembra M12L; recto; 5 polos; Longitud 5m

Código: [756-3505/050-075](#)

Cable de alimentación; Conector macho M12F; recto; Conector hembra M12L; recto; 5 polos; Longitud 7,5 m

Código: [756-3502/050-100](#)

Cable de alimentación; Conector macho M12L; acodado; 5 polos; Longitud 10m



Código: [756-3502/050-150](#)

Cable de alimentación; Conector macho M12L; acodado; 5 polos; Longitud 15m

Código: [756-3502/050-020](#)

Cable de alimentación; Conector macho M12L; acodado; 5 polos; Longitud 2m

Código: [756-3502/050-050](#)

Cable de alimentación; Conector macho M12L; acodado; 5 polos; Longitud 5m

Código: [756-3502/050-075](#)

Cable de alimentación; Conector macho M12L; acodado; 5 polos; Longitud 7,5 m



Código: [756-3506/050-003](#)

Cable de alimentación; Conector macho M12L; acodado; Conector hembra M12L; acodado; 5 polos; Longitud 0,3m

Código: [756-3506/050-005](#)

Cable de alimentación; Conector macho M12L; acodado; Conector hembra M12L; acodado; 5 polos; Longitud 0,5m

Código: [756-3506/050-100](#)

Cable de alimentación; Conector macho M12L; acodado; Conector hembra M12L; acodado; 5 polos; Longitud 10m

Código: [756-3506/050-150](#)

Cable de alimentación; Conector macho M12L; acodado; Conector hembra M12L; acodado; 5 polos; Longitud 15m



Código: [756-3506/050-010](#)

Cable de alimentación; Conector macho M12L; acodado; Conector hembra M12L; acodado; 5 polos; Longitud 1m

Código: [756-3506/050-020](#)

Cable de alimentación; Conector macho M12L; acodado; Conector hembra M12L; acodado; 5 polos; Longitud 2m

Código: [756-3506/050-050](#)

Cable de alimentación; Conector macho M12L; acodado; Conector hembra M12L; acodado; 5 polos; Longitud 5m

Código: [756-3506/050-075](#)

Cable de alimentación; Conector macho M12L; acodado; Conector hembra M12L; acodado; 5 polos; Longitud 7,5 m

1.2.1.4 Cable de ETHERNET/PROFINET



Código: 756-1202/060-100
 Línea ETHERNET; Conector hembra M12D; acodado; 4 polos; Longitud 10m



Código: 756-1202/060-200
 Línea ETHERNET; Conector hembra M12D; acodado; 4 polos; Longitud 20m



Código: 756-1202/060-020
 Línea ETHERNET; Conector hembra M12D; acodado; 4 polos; Longitud 2m



Código: 756-1202/060-050
 Línea ETHERNET; Conector hembra M12D; acodado; 4 polos; Longitud 5m



Código: 756-1204/060-100
 Línea ETHERNET; Conector hembra M12D; acodado; Conector hembra M12D; acodado; 4 polos; Longitud 10m



Código: 756-1204/060-010
 Línea ETHERNET; Conector hembra M12D; acodado; Conector hembra M12D; acodado; 4 polos; Longitud 1m



Código: 756-1204/060-200
 Línea ETHERNET; Conector hembra M12D; acodado; Conector hembra M12D; acodado; 4 polos; Longitud 20m



Código: 756-1204/060-020
 Línea ETHERNET; Conector hembra M12D; acodado; Conector hembra M12D; acodado; 4 polos; Longitud 2m



Código: 756-1204/060-030
 Línea ETHERNET; Conector hembra M12D; acodado; Conector hembra M12D; acodado; 4 polos; Longitud 3m



Código: 756-1204/060-050
 Línea ETHERNET; Conector hembra M12D; acodado; Conector hembra M12D; acodado; 4 polos; Longitud 5m



Código: 756-1201/060-100
 Línea ETHERNET; Conector hembra M12D; recto; 4 polos; Longitud 10m



Código: 756-1201/060-200
 Línea ETHERNET; Conector hembra M12D; recto; 4 polos; Longitud 20m



Código: 756-1201/060-020
 Línea ETHERNET; Conector hembra M12D; recto; 4 polos; Longitud 2m



Código: 756-1201/060-050
 Línea ETHERNET; Conector hembra M12D; recto; 4 polos; Longitud 5m



Código: 756-1203/060-100
 Línea ETHERNET; Conector hembra M12D; recto; Conector hembra M12D; recto; 4 polos; Longitud 10m



Código: 756-1203/060-200
 Línea ETHERNET; Conector hembra M12D; recto; Conector hembra M12D; recto; 4 polos; Longitud 20m



Código: 756-1203/060-020
 Línea ETHERNET; Conector hembra M12D; recto; Conector hembra M12D; recto; 4 polos; Longitud 2m



Código: 756-1203/060-050
 Línea ETHERNET; Conector hembra M12D; recto; Conector hembra M12D; recto; 4 polos; Longitud 5m

1.2.1.5 Cable de sensor/actuador



Código: 756-5312/040-015
 Línea de sensores/actuadores; Conector hembra M12A; acodado; 4 polos; Longitud 1,5m



Código: 756-5312/040-100
 Línea de sensores/actuadores; Conector hembra M12A; acodado; 4 polos; Longitud 10m



Código: 756-5312/040-050
 Línea de sensores/actuadores; Conector hembra M12A; acodado; 4 polos; Longitud 5m



Código: 756-5311/040-015
 Línea de sensores/actuadores; Conector hembra M12A; recto; 4 polos; Longitud 1,5m



Código: 756-5311/040-100
 Línea de sensores/actuadores; Conector hembra M12A; recto; 4 polos; Longitud 10m



Código: 756-5311/040-050
 Línea de sensores/actuadores; Conector hembra M12A; recto; 4 polos; Longitud 5m



Código: 756-5402/040-010
 Línea de sensores/actuadores; Conector hembra M12A; recto; Conector hembra M12A; acodado; 4 polos; Longitud 1m



Código: 756-5402/040-020
 Línea de sensores/actuadores; Conector hembra M12A; recto; Conector hembra M12A; acodado; 4 polos; Longitud 2m



Código: 756-5401/040-010
 Línea de sensores/actuadores; Conector hembra M12A; recto; Conector hembra M12A; recto; 4 polos; Longitud 1m



Código: 756-5401/040-020
 Línea de sensores/actuadores; Conector hembra M12A; recto; Conector hembra M12A; recto; 4 polos; Longitud 2m



Código: 756-5404/040-010
 Línea de sensores/actuadores; Conector macho M12A; acodado; Conector hembra M12A; acodado; 4 polos; Longitud 1m



Código: 756-5404/040-020
 Línea de sensores/actuadores; Conector macho M12A; acodado; Conector hembra M12A; acodado; 4 polos; Longitud 2m



Código: 756-5403/040-010
 Línea de sensores/actuadores; Conector macho M12A; acodado; Conector hembra M12A; recto; 4 polos; Longitud 1m



Código: 756-5403/040-020
 Línea de sensores/actuadores; Conector macho M12A; acodado; Conector hembra M12A; recto; 4 polos; Longitud 2m



Código: 756-5510/040-010
 Línea de sensores/actuadores; Conector macho M8; acodado; Conector hembra M12A; acodado; 4 polos; Longitud 1m



Código: 756-5510/040-020
 Línea de sensores/actuadores; Conector macho M8; acodado; Conector hembra M12A; acodado; 4 polos; Longitud 2m



Código: 756-5509/040-010
 Línea de sensores/actuadores; Conector macho M8; acodado; Conector hembra M12A; recto; 4 polos; Longitud 1m



Código: 756-5509/040-020
 Línea de sensores/actuadores; Conector macho M8; acodado; Conector hembra M12A; recto; 4 polos; Longitud 2m



Código: 756-5508/040-010
 Línea de sensores/actuadores; Conector macho M8; recto; Conector hembra M12A; acodado; 4 polos; Longitud 1m



Código: 756-5508/040-020
 Línea de sensores/actuadores; Conector macho M8; recto; Conector hembra M12A; acodado; 4 polos; Longitud 2m



Código: 756-5507/040-010
 Línea de sensores/actuadores; Conector macho M8; recto; Conector hembra M12A; recto; 4 polos; Longitud 1m



Código: 756-5507/040-020
 Línea de sensores/actuadores; Conector macho M8; recto; Conector hembra M12A; recto; 4 polos; Longitud 2m

1.2.1.6 Conectores configurables



Código: [756-9202/040-000](#)

Confec. Conectores; 4 polos; Conector macho M12 axial, con codificación A; Resorte



Código: [756-9205/040-000](#)

Confec. Conectores; 4 polos; Conector macho M12, angular; Resorte



Código: [756-9711/050-000](#)

Confec. Conectores; 5 polos apantallado; Conector hembra M12, axial; Tecnología de conexión IDC



Código: [756-9701/050-000](#)

Confec. Conectores; 5 polos apantallado; Conector macho M12, axial; Tecnología de conexión IDC

1.2.1.7 Distribuidor



Código: [756-9301/040-000](#)

Accesorios; 4 polos



Código: [756-9301/050-000](#)

Accesorios; 5 polos



Código: [756-5517/040-010](#)

Línea de sensores/actuadores; 2 x conector macho M12; acodado; Conector hembra M12A; recto; 4 polos; Longitud 1m



Código: [756-5517/040-020](#)

Línea de sensores/actuadores; 2 x conector macho M12; acodado; Conector hembra M12A; recto; 4 polos; Longitud 2m



Código: [756-5516/040-010](#)

Línea de sensores/actuadores; 2 x conector macho M12; recto; Conector hembra M12A; recto; 4 polos; Longitud 1m



Código: [756-5516/040-020](#)

Línea de sensores/actuadores; 2 x conector macho M12; recto; Conector hembra M12A; recto; 4 polos; Longitud 2m



Código: [756-5514/040-010](#)

Línea de sensores/actuadores; 2 x conector macho M8; acodado; Conector hembra M12A; recto; 4 polos; Longitud 1m



Código: [756-5514/040-020](#)

Línea de sensores/actuadores; 2 x conector macho M8; acodado; Conector hembra M12A; recto; 4 polos; Longitud 2m



Código: [756-5513/040-010](#)

Línea de sensores/actuadores; 2 x conector macho M8; recto; Conector hembra M12A; recto; 4 polos; Longitud 1m



Código: [756-5513/040-020](#)

Línea de sensores/actuadores; 2 x conector macho M8; recto; Conector hembra M12A; recto; 4 polos; Longitud 2m