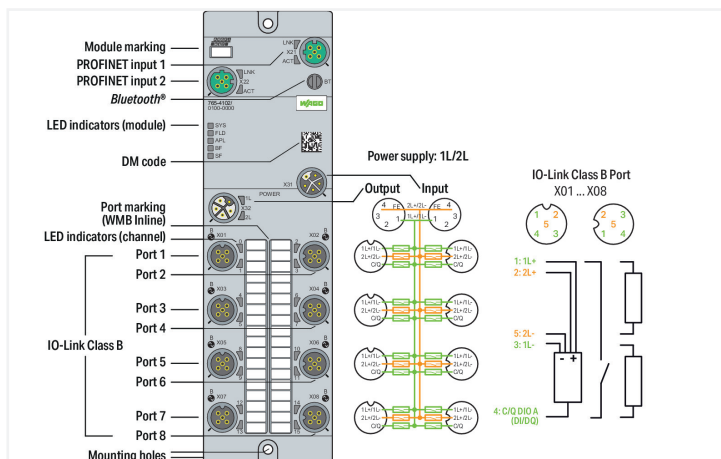


# Ficha de datos | Código: 765-4102/100-000

Maestro IO Link de 8 puertos, clase B; Profinet; 24 V DC / 2,0 A; Conexión 8 x M12; WideLine

<https://www.wago.com/765-4102/100-000>



## Application area:

Decentralized processing of digital and IO-Link signals

This device controls IO-Link-capable digital field devices (e.g., actuators and hubs) and records digital signals from IO-Link-capable field devices (e.g., sensors and hubs) that are sent or received by a higher-level controller.

The device is designed as a Class B master and offers 8 IO-Link ports or 8 digital inputs/outputs.

## IO-Link:

The device has several IO-Link communication interfaces for interoperation with IO-Link devices. The IO-Link interface enables direct access to the process and diagnostic data and allows the parameters of the connected devices to be set during operation. The IODD can also be downloaded via IODDfinder (<https://ioddfinder.io-link.com>).

## Datos técnicos

### Bus de campo

Comunicación	PROFINET Dispositivo de E/S PROFINET; switch de 2 puertos, LLDP, MRP, SNMP
Tecnología de conexión: comunicación/ bus de campo	2 x M12 codificado D; 4 polos
Norma de interfaz	10BASE-T/100BASE-TX; sin potencial
Negociación automática; autocrossover	Sí
Propiedades de PROFINET IO	Dispositivo de E/S PROFINET; switch de 2 puertos, LLDP, MRP, SNMP

### Funciones de dispositivo

Parámetros	Filtro de entrada Corriente de salida Temperatura
Diagnóstico	Subtensión; sobreintensidad; sobrecarga; exceso de temperatura
Funciones de dispositivo	Bluetooth® Servidor OPC UA
Visualización	Aplicación Android/iOS Servidor web

### IO-Link master

Clasificación de maestro IO-Link	Clase B; especificación V1.1
Modo de puerto	IO-Link: configuración automática, manual, con herramientas ED SD
Duración de ciclo	400 µs (mín.)
Modo de funcionamiento	Maestro IO-Link, DI o DO (regulable para pin 4 por puerto); tensión de suministro 2L (fija para pin 2 por puerto)

### Puertos IO-Link

Número de entradas digitales	8
Número de salidas digitales	8
Tecnología de conexión: entradas/salidas	8 x M12 codificado A; 5 polos
Tipo de señal de tensión	24 VCC
Característica de entrada	Conmutación positiva (PNP) Tipo 3 según CEI 61131-2
Filtro de entrada	0,2 ... 20 ms
Corriente de salida (por canal)	2 A (typ.) for DO
Corriente de alimentación por puerto	1L (Pin 1): 1 A for IO-Link; 4 A (max.) for DIO; 2L (Pin 2): 4 A (max.)

### Fuente de alimentación de módulo

Tecnología de conexión: alimentación	2 x Conector macho M12 codificado L; 5 polos
Tensión de alimentación	24 VCC (18 ... 31,2 V); 1L/2L
Consumo energético (máx.)	16000 mA
Consumo energético (nota)	Por línea de alimentación; protegido contra sobrecarga y cortocircuito
Protección contra polarización inversa	Sí

### Datos geométricos

Anchura	60 mm / 2.362 pulgadas
Altura	30 mm / 1.181 pulgadas
Profundidad	210 mm / 8.268 pulgadas

### Datos mecánicos

Peso	610 g
Marca de conformidad	CE

### Requisitos medioambientales

Temperatura ambiente (funcionamiento)	-25 ... +70 °C
Temperatura de aire circundante (almacenamiento)	-40 ... +80 °C
Tipo de protección	IP67
Clase de protección	III según EN 61140, CEI 61140, VDE 0140-1
Altitud de operación	0 ... 2000 m
Grado de ensuciamiento (5)	3 según EN 60664-1
Categoría de sobretensión	II (EN 60664-1)
Humedad relativa (sin condensación)	95 %
Resistencia a la vibración	5g según CEI 60068-2-6
Resistencia al choque	Breve: 50g/11 ms/media onda sinusoidal según CEI 60068-2-27; prolongada: 30g/6 ms/media onda sinusoidal según CEI 60068-2-29
Inmunidad a la interferencia (CEM)	Según EN 61000-6-2
Emisión de interferencia (CEM)	Según EN 61000-6-4

Datos comerciales	
ETIM 8.0	EC001601
ETIM 7.0	EC001601
PU (SPU)	1 UDS
Tipo de embalaje	Box
País de origen	DE
GTIN	4055143949798
Número de arancel aduanero	85371098990

Environmental Product Compliance	
CAS-No.	7439-92-1
REACH Candidate List Substance	Lead
RoHS Compliance Status	Compliant,With Exemption
RoHS Exemption	6(c) 7(a) 7(c)-I
SCIP notification number (Austria)	6d1ad9c1-f95d-4c14-8249-159e28231916
SCIP notification number (Belgium)	5388b1d3-f9db-4c51-b872-077bae18af07
SCIP notification number (Bulgaria)	fca0a80a-38f1-4a64-9ef2-10822ae109fa
SCIP notification number (Czech Republic)	6bee4663-25bd-40e2-8b1c-9fe19ae56536
SCIP notification number (Denmark)	e38dc57d-6ab8-4cfb-a008-376fe963f05d
SCIP notification number (Finland)	a055f1db-fe5d-4c80-a685-dcbf2ff4b043
SCIP notification number (France)	07c4e187-d4cc-4538-921b-27e445e47d66
SCIP notification number (Germany)	d0385843-01ac-4b79-b70b-10a201bea192
SCIP notification number (Hungary)	8a954bcc-af15-4622-9259-db1ff4812ce8
SCIP notification number (Italy)	6855686e-55a2-47c5-a76b-df412b67c4b6
SCIP notification number (Netherlands)	7283711d-0d9c-49f4-b90d-57207f3c2a2d
SCIP notification number (Poland)	59ed2081-7e91-4b91-a03f-43941b9fd638
SCIP notification number (Romania)	fe084e57-3f78-40c9-9f2a-2002df7edd86
SCIP notification number (Sweden)	80da011c-4c17-4690-a3c1-06fa6eb066e5

### Homologaciones / Certificados

#### General approvals



Homologación	Norma	Nombre de certificado
KC National Radio Research Agency	Article 58-2, Clause 3	KC R-R-W43-FB765
UL Underwriters Laboratories Inc. (ORDINARY LOCATIONS)	-	E175199

## Descargas

### Environmental Product Compliance

#### Compliance Search

Environmental Product Compliance  
765-4102/100-000



## Documentation

### Manual

Product Manual 8-Port IO-Link Master Class B; Profinet V 2.2.0 19.07.2022 pdf 9247.37 KB



### System Description

WAGO I/O System Field; General Product Information pdf 1009.23 KB



### Instruction Leaflet

I/O System Field package insert 15.12.2021 pdf 1083.98 KB



## CAD/CAE-Data

### CAD data

2D/3D Models  
765-4102/100-000



### CAE data

EPLAN Data Portal  
765-4102/100-000



ZUKEN Portal  
765-4102/100-000



## Libraries

### Device Description File

750-916; GSD files of version 2.x for PROFINET/ series 750/753, 765, 767 and 852 3.0 15.01.2023 zip 2582.40 KB



Gerätebeschreibungsdateien 765-41xx, 765-11xx, PROFINET V1\_1\_0\_22 zip 27.85 KB



## 1 Productos apropiados

### 1.1 Accesorios necesarios

#### 1.1.1 Herramienta

##### 1.1.1.1 Herramienta de montaje



#### Código: 206-701

Llave dinamométrica M8 y M12; Juego de montaje

## 1.1.2 Marcaje

### 1.1.2.1 Etiqueta



**Código: 2009-115**

WMB-Inline; para Smart Printer; 1500 unidades en rollo; extensible 5 - 5,2 mm; sin impresión; enclavable; blanco

### 1.1.2.2 Tira de marcadores



**Código: 2009-110**

Tiras de marcadores; para Smart Printer; en rollo; no extensible; sin impresión; enclavable; blanco

## 1.1.3 Tapa

### 1.1.3.1 Tapa



**Código: 756-8102**

Tapón de protección M12; para conectores hembra de conexión no utilizados



**Código: 756-8103**

Tapón de protección M12; para conexiones no utilizadas

## 1.2 Accesorios opcionales

### 1.2.1 Cables y conectores enchufables

#### 1.2.1.1 Adaptador



**Código: 756-9503/040-000**

Accesorios; 4 polos



**Código: 756-9504/040-000**

Accesorios; 4 polos

#### 1.2.1.2 Bornas apantalladas configurables



**Código: 756-9501/040-000**

Accesorios; Conector macho M12, angular; 4 polos



**Código: 756-9501/060-000**

Confec. Conectores; 4 polos apantallado; Conector macho M12, axial, con codificación D; Resorte

#### 1.2.1.3 Cable de alimentación



**Código: 756-3504/050-100**

Cable de alimentación; Conector hembra M12L; acodado; 5 polos; Longitud 10m



**Código: 756-3504/050-150**

Cable de alimentación; Conector hembra M12L; acodado; 5 polos; Longitud 15m



**Código: 756-3504/050-020**

Cable de alimentación; Conector hembra M12L; acodado; 5 polos; Longitud 2m



**Código: 756-3504/050-050**

Cable de alimentación; Conector hembra M12L; acodado; 5 polos; Longitud 5m



**Código: 756-3504/050-075**

Cable de alimentación; Conector hembra M12L; acodado; 5 polos; Longitud 7,5 m



**Código: 756-3503/050-100**

Cable de alimentación; Conector hembra M12L; recto; 5 polos; Longitud 10m



**Código: 756-3503/050-150**

Cable de alimentación; Conector hembra M12L; recto; 5 polos; Longitud 15m



**Código: 756-3503/050-020**

Cable de alimentación; Conector hembra M12L; recto; 5 polos; Longitud 2m

1.2.1.3 Cable de alimentación



**Código: 756-3503/050-050**  
Cable de alimentación; Conector hembra M12L; recto; 5 polos; Longitud 5m



**Código: 756-3503/050-075**  
Cable de alimentación; Conector hembra M12L; recto; 5 polos; Longitud 7,5 m



**Código: 756-3501/050-100**  
Cable de alimentación; Conector macho M12F; recto; 5 polos; Longitud 10m



**Código: 756-3501/050-150**  
Cable de alimentación; Conector macho M12F; recto; 5 polos; Longitud 15m



**Código: 756-3501/050-020**  
Cable de alimentación; Conector macho M12F; recto; 5 polos; Longitud 2m



**Código: 756-3501/050-050**  
Cable de alimentación; Conector macho M12F; recto; 5 polos; Longitud 5m



**Código: 756-3501/050-075**  
Cable de alimentación; Conector macho M12F; recto; 5 polos; Longitud 7,5 m



**Código: 756-3505/050-003**  
Cable de alimentación; Conector macho M12L; recto; Conector hembra M12L; recto; 5 polos; Longitud 0,3m



**Código: 756-3505/050-005**  
Cable de alimentación; Conector macho M12F; recto; Conector hembra M12L; recto; 5 polos; Longitud 0,5m



**Código: 756-3505/050-100**  
Cable de alimentación; Conector macho M12F; recto; Conector hembra M12L; recto; 5 polos; Longitud 10m



**Código: 756-3505/050-150**  
Cable de alimentación; Conector macho M12F; recto; Conector hembra M12L; recto; 5 polos; Longitud 15m



**Código: 756-3505/050-010**  
Cable de alimentación; Conector macho M12F; recto; Conector hembra M12L; recto; 5 polos; Longitud 1m



**Código: 756-3505/050-020**  
Cable de alimentación; Conector macho M12F; recto; Conector hembra M12L; recto; 5 polos; Longitud 2m



**Código: 756-3505/050-050**  
Cable de alimentación; Conector macho M12F; recto; Conector hembra M12L; recto; 5 polos; Longitud 5m



**Código: 756-3505/050-075**  
Cable de alimentación; Conector macho M12F; recto; Conector hembra M12L; recto; 5 polos; Longitud 7,5 m



**Código: 756-3502/050-100**  
Cable de alimentación; Conector macho M12L; acodado; 5 polos; Longitud 10m



**Código: 756-3502/050-150**  
Cable de alimentación; Conector macho M12L; acodado; 5 polos; Longitud 15m



**Código: 756-3502/050-020**  
Cable de alimentación; Conector macho M12L; acodado; 5 polos; Longitud 2m



**Código: 756-3502/050-050**  
Cable de alimentación; Conector macho M12L; acodado; 5 polos; Longitud 5m



**Código: 756-3502/050-075**  
Cable de alimentación; Conector macho M12L; acodado; 5 polos; Longitud 7,5 m



**Código: 756-3506/050-003**  
Cable de alimentación; Conector macho M12L; acodado; Conector hembra M12L; acodado; 5 polos; Longitud 0,3m



**Código: 756-3506/050-005**  
Cable de alimentación; Conector macho M12L; acodado; Conector hembra M12L; acodado; 5 polos; Longitud 0,5m



**Código: 756-3506/050-100**  
Cable de alimentación; Conector macho M12L; acodado; Conector hembra M12L; acodado; 5 polos; Longitud 10m



**Código: 756-3506/050-150**  
Cable de alimentación; Conector macho M12L; acodado; Conector hembra M12L; acodado; 5 polos; Longitud 15m



**Código: 756-3506/050-010**  
Cable de alimentación; Conector macho M12L; acodado; Conector hembra M12L; acodado; 5 polos; Longitud 1m



**Código: 756-3506/050-020**  
Cable de alimentación; Conector macho M12L; acodado; Conector hembra M12L; acodado; 5 polos; Longitud 2m



**Código: 756-3506/050-050**  
Cable de alimentación; Conector macho M12L; acodado; Conector hembra M12L; acodado; 5 polos; Longitud 5m



**Código: 756-3506/050-075**  
Cable de alimentación; Conector macho M12L; acodado; Conector hembra M12L; acodado; 5 polos; Longitud 7,5 m

1.2.1.4 Cable de ETHERNET/PROFINET



**Código: 756-1202/060-100**  
Línea ETHERNET; Conector hembra M12D; acodado; 4 polos; Longitud 10m



**Código: 756-1202/060-200**  
Línea ETHERNET; Conector hembra M12D; acodado; 4 polos; Longitud 20m



**Código: 756-1202/060-020**  
Línea ETHERNET; Conector hembra M12D; acodado; 4 polos; Longitud 2m



**Código: 756-1202/060-050**  
Línea ETHERNET; Conector hembra M12D; acodado; 4 polos; Longitud 5m



**Código: 756-1204/060-100**  
Línea ETHERNET; Conector hembra M12D; acodado; Conector hembra M12D; acodado; 4 polos; Longitud 10m



**Código: 756-1204/060-010**  
Línea ETHERNET; Conector hembra M12D; acodado; Conector hembra M12D; acodado; 4 polos; Longitud 1m



**Código: 756-1204/060-200**  
Línea ETHERNET; Conector hembra M12D; acodado; Conector hembra M12D; acodado; 4 polos; Longitud 20m



**Código: 756-1204/060-020**  
Línea ETHERNET; Conector hembra M12D; acodado; Conector hembra M12D; acodado; 4 polos; Longitud 2m



**Código: 756-1204/060-030**  
Línea ETHERNET; Conector hembra M12D; acodado; Conector hembra M12D; acodado; 4 polos; Longitud 3m



**Código: 756-1204/060-050**  
Línea ETHERNET; Conector hembra M12D; acodado; Conector hembra M12D; acodado; 4 polos; Longitud 5m



**Código: 756-1201/060-100**  
Línea ETHERNET; Conector hembra M12D; recto; 4 polos; Longitud 10m



**Código: 756-1201/060-200**  
Línea ETHERNET; Conector hembra M12D; recto; 4 polos; Longitud 20m



**Código: 756-1201/060-020**  
Línea ETHERNET; Conector hembra M12D; recto; 4 polos; Longitud 2m



**Código: 756-1201/060-050**  
Línea ETHERNET; Conector hembra M12D; recto; 4 polos; Longitud 5m



**Código: 756-1203/060-100**  
Línea ETHERNET; Conector hembra M12D; recto; Conector hembra M12D; recto; 4 polos; Longitud 10m



**Código: 756-1203/060-200**  
Línea ETHERNET; Conector hembra M12D; recto; Conector hembra M12D; recto; 4 polos; Longitud 20m

### 1.2.1.4 Cable de ETHERNET/PROFINET



**Código:** [756-1203/060-020](#)

Línea ETHERNET; Conector hembra M12D; recto; Conector hembra M12D; recto; 4 polos; Longitud 2m

**Código:** [756-1203/060-050](#)

Línea ETHERNET; Conector hembra M12D; recto; Conector hembra M12D; recto; 4 polos; Longitud 5m

### 1.2.1.5 Cable de sensor/actuador



**Código:** [756-5312/050-015](#)

Línea de sensores/actuadores; Conector hembra M12A; acodado; 5 polos; Longitud 1,5m

**Código:** [756-5312/050-100](#)

Línea de sensores/actuadores; Conector hembra M12A; acodado; 5 polos; Longitud 10m

**Código:** [756-5312/050-050](#)

Línea de sensores/actuadores; Conector hembra M12A; acodado; 5 polos; Longitud 5m

**Código:** [756-5311/050-015](#)

Línea de sensores/actuadores; Conector hembra M12A; recto; 5 polos; Longitud 1,5m



**Código:** [756-5311/050-100](#)

Línea de sensores/actuadores; Conector hembra M12A; recto; 5 polos; Longitud 10m

**Código:** [756-5311/050-050](#)

Línea de sensores/actuadores; Conector hembra M12A; recto; 5 polos; Longitud 5m

**Código:** [756-5402/050-010](#)

Línea de sensores/actuadores; Conector hembra M12A; recto; Conector hembra M12A; acodado; 5 polos; Longitud 1m

**Código:** [756-5402/050-020](#)

Línea de sensores/actuadores; Conector hembra M12A; recto; Conector hembra M12A; acodado; 5 polos; Longitud 2m



**Código:** [756-5401/050-010](#)

Línea de sensores/actuadores; Conector hembra M12A; recto; Conector hembra M12A; recto; 5 polos; Longitud 1m

**Código:** [756-5401/050-020](#)

Línea de sensores/actuadores; Conector hembra M12A; recto; Conector hembra M12A; recto; 5 polos; Longitud 2m

**Código:** [756-5404/050-010](#)

Línea de sensores/actuadores; Conector macho M12A; acodado; Conector hembra M12A; acodado; 5 polos; Longitud 1m

**Código:** [756-5404/050-020](#)

Línea de sensores/actuadores; Conector macho M12A; acodado; Conector hembra M12A; acodado; 5 polos; Longitud 2m



**Código:** [756-5403/050-010](#)

Línea de sensores/actuadores; Conector macho M12A; acodado; Conector hembra M12A; recto; 5 polos; Longitud 1m

**Código:** [756-5403/050-020](#)

Línea de sensores/actuadores; Conector macho M12A; acodado; Conector hembra M12A; recto; 5 polos; Longitud 2m

### 1.2.1.6 Conectores configurables



**Código:** [756-9711/050-000](#)

Confec. Conectores; 5 polos apantallado; Conector hembra M12, axial; Tecnología de conexión IDC

**Código:** [756-9701/050-000](#)

Confec. Conectores; 5 polos apantallado; Conector macho M12, axial; Tecnología de conexión IDC

**Código:** [756-9202/050-000](#)

Confec. Conectores; 5 polos; Conector macho M12 axial, con codificación A; Resorte

**Código:** [756-9205/050-000](#)

Confec. Conectores; 5 polos; Conector macho M12, angular; Resorte

### 1.2.1.7 Distribuidor



**Código:** [756-9301/050-000](#)

Accesorios; 5 polos