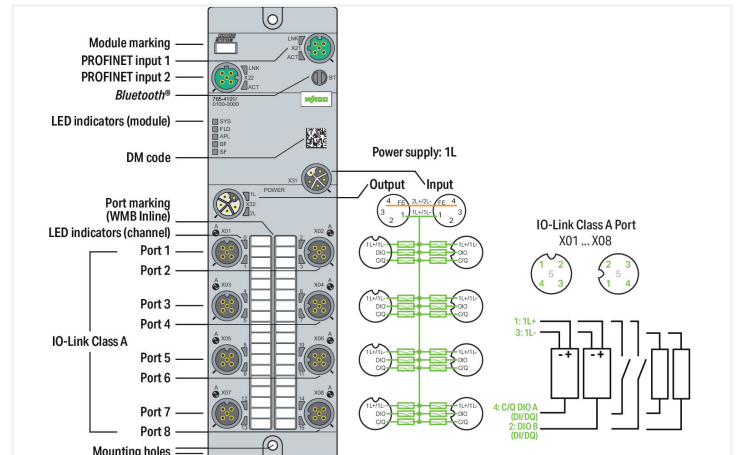


# Ficha de datos | Código: 765-4101/100-000

Maestro IO Link de 8 puertos, clase A; Profinet; 24 V DC / 2,0 A; Conexión 8 x M12; WideLine

<https://www.wago.com/765-4101/100-000>



### Einsatzbereich:

Dezentrale Verarbeitung von Digitalen- und IO-Link-Signalen

Das Gerät dient zur Erfassung und Ansteuerung von IO-Link-fähigen digitalen Feldgeräten, z.B. von Sensoren, Aktoren und Hubs, die von einer übergeordneten Steuerung empfangen bzw. angesteuert werden. Das Gerät ist als Class A Master ausgelegt, und bietet 8 IO-Link Ports bzw. 16 digitale Ein-/Ausgänge.

### IO-Link:

Das Gerät verfügt über mehrere IO-Link-Kommunikationsschnittstellen für die Zusammenarbeit mit IO-Link Devices.

Die IO-Link-Schnittstelle ermöglicht den direkten Zugriff auf die Prozess- und Diagnosedaten und bietet die Möglichkeit, die Parameter der angeschlossenen Geräte während des Betriebs einzustellen.

Die IODD kann auch über den IODDfinder <https://ioddfinder.io-link.com> heruntergeladen werden.

## Datos técnicos

### Bus de campo

Comunicación	PROFINET Dispositivo de E/S PROFINET; switch de 2 puertos, LLDP, MRP, SNMP
Tecnología de conexión: comunicación/ bus de campo	2 x M12 codificado D; 4 polos
Norma de interfaz	10BASE-T/100BASE-TX; sin potencial
Negociación automática; autocrossover	Sí
Propiedades de PROFINET IO	Dispositivo de E/S PROFINET; switch de 2 puertos, LLDP, MRP, SNMP

### Funciones de dispositivo

Parámetros	Filtro de entrada Corriente de salida Temperatura
Diagnóstico	Subtensión; sobreintensidad; sobrecarga; exceso de temperatura
Funciones de dispositivo	Bluetooth® Servidor OPC UA
Visualización	Aplicación Android/iOS Servidor web

### IO-Link master

Clasificación de maestro IO-Link	Clase A; especificación V1.1
Modo de puerto	IO-Link: configuración automática, manual, con herramientas ED SD
Duración de ciclo	400 µs (mín.)
Modo de funcionamiento	Maestro IO-Link, DI o DO (regulable para pin 4 por puerto); DI o DO (regulable para pin 2 por puerto)

### Puertos IO-Link

Número de entradas digitales	16
Número de salidas digitales	16
Tecnología de conexión: entradas/salidas	8 x M12 codificado A; 5 polos
Tipo de señal de tensión	24 VCC
Característica de entrada	Conmutación positiva (PNP) Tipo 3 según CEI 61131-2
Filtro de entrada	0,2 ... 20 ms
Corriente de salida (por canal)	2 A (typ.) for DO
Corriente de alimentación por puerto	1L: 1 A for IO-Link; 4 A (max.) for DIO

### Fuente de alimentación de módulo

Tecnología de conexión: alimentación	2 x Conector macho M12 codificado L; 5 polos
Tensión de alimentación	24 VCC (18 ... 31,2 V); 1L
Consumo energético (máx.)	16000 mA
Consumo energético (nota)	Por línea de alimentación; protegido contra sobrecarga y cortocircuito
Protección contra polarización inversa	Sí

### Datos geométricos

Anchura	60 mm / 2.362 pulgadas
Altura	30 mm / 1.181 pulgadas
Profundidad	210 mm / 8.268 pulgadas

### Datos mecánicos

Peso	610 g
Marca de conformidad	CE

### Requisitos medioambientales

Temperatura ambiente (funcionamiento)	-25 ... +70 °C
Temperatura de aire circundante (almacenamiento)	-40 ... +80 °C
Tipo de protección	IP67
Clase de protección	III según EN 61140, CEI 61140, VDE 0140-1
Altitud de operación	0 ... 2000 m
Grado de ensuciamiento (5)	3 según EN 60664-1
Categoría de sobretensión	II (EN 60664-1)
Humedad relativa (sin condensación)	95 %
Resistencia a la vibración	5g según CEI 60068-2-6
Resistencia al choque	Breve: 50g/11 ms/media onda sinusoidal según CEI 60068-2-27; prolongada: 30g/6 ms/media onda sinusoidal según CEI 60068-2-29
Inmunidad a la interferencia (CEM)	Según EN 61000-6-2
Emisión de interferencia (CEM)	Según EN 61000-6-4

### Datos comerciales

ETIM 8.0	EC001601
ETIM 7.0	EC001601
PU (SPU)	1 UDS
Tipo de embalaje	Box
País de origen	DE
GTIN	4055143949996
Número de arancel aduanero	85371098990

### Environmental Product Compliance

CAS-No.	7439-92-1
REACH Candidate List Substance	Lead
RoHS Compliance Status	Compliant, With Exemption
RoHS Exemption	6(c) 7(a) 7(c)-I
SCIP notification number (Austria)	3d1b5f75-0483-45fd-94ce-081697512ae4
SCIP notification number (Belgium)	2345134c-9018-4565-95d4-8989d408f3d5
SCIP notification number (Bulgaria)	3ebe2820-3366-4690-b9b3-41b90079f1b9
SCIP notification number (Czech Republic)	94b741cb-a59a-4c93-ab8e-fe235a561502
SCIP notification number (Denmark)	0adc9ac4-e60d-46c0-bfa9-6e30b0c06044

### Environmental Product Compliance

SCIP notification number (Finland)	d26c4196-9345-490c-bc64-07e80b4d51b5
SCIP notification number (France)	f1567d28-637b-4580-b962-7fc67b19afd7
SCIP notification number (Germany)	ec77edca-13ab-40d1-b1c0-987ff3355111
SCIP notification number (Hungary)	2869872b-f535-42f4-847c-eceb43f0a0c2
SCIP notification number (Italy)	f95be9a8-4689-407b-89d1-1a535a82b8bc
SCIP notification number (Netherlands)	46e786b0-3e2d-435a-b6e6-33f69ba20460
SCIP notification number (Poland)	2bd9299e-30d5-4051-bc95-7c46764e5617
SCIP notification number (Romania)	b8658276-5634-4d52-a5a9-4159c451ac9a
SCIP notification number (Sweden)	b3ad0cc5-fb1c-4cef-8923-368ed8406760

### Homologaciones / Certificados

#### General approvals



Homologación	Norma	Nombre de certificado
KC National Radio Research Agency	Article 58-2, Clause 3	KC R-R-W43-FB765

### Descargas

#### Documentation

Manual			
Product Manual 8-Port IO-Link Master Class A; Profinet	V 2.2.0 19.07.2022	pdf 9248.50 KB	<a href="#">↓</a>

System Description		
WAGO I/O System Field; General Product Information	pdf 1009.23 KB	<a href="#">↓</a>

Instruction Leaflet			
I/O System Field package insert	15.12.2021	pdf 1083.98 KB	<a href="#">↓</a>

#### CAD/CAE-Data

CAD data
2D/3D Models 765-4101/100-000

CAE data
EPLAN Data Portal 765-4101/100-000
ZUKEN Portal 765-4101/100-000

### Libraries

Device Description File			
750-916; GSD files of version 2.x for PROFINET/ series 750/753, 765, 767 and 852	3.0 15.01.2023	zip 2582.40 KB	
Gerätebeschreibungsdateien 765-41xx, 765-11xx, PROFINET	V1_1_0_22	zip 27.85 KB	

## 1 Productos apropiados

### 1.1 Accesorios necesarios

#### 1.1.1 Herramienta

##### 1.1.1.1 Herramienta de montaje



**Código: 206-701**

Llave dinamométrica M8 y M12; Juego de montaje

#### 1.1.2 Marcaje

##### 1.1.2.1 Etiqueta



**Código: 2009-115**

WMB-Inline; para Smart Printer; 1500 unidades en rollo; extensible 5 - 5,2 mm; sin impresión; enclavable; blanco

##### 1.1.2.2 Tira de marcadores



**Código: 2009-110**

Tiras de marcadores; para Smart Printer; en rollo; no extensible; sin impresión; enclavable; blanco

#### 1.1.3 Tapa

##### 1.1.3.1 Tapa



**Código: 756-8102**

Tapón de protección M12; para conectores hembra de conexión no utilizados



**Código: 756-8103**

Tapón de protección M12; para conexiones no utilizadas

### 1.2 Accesorios opcionales

#### 1.2.1 Cables y conectores enchufables

### 1.2.1.1 Adaptador



**Código:** [756-9503/040-000](#)

Accesorios; 4 polos

**Código:** [756-9504/040-000](#)

Accesorios; 4 polos

### 1.2.1.2 Bornas apantalladas configurables



**Código:** [756-9501/040-000](#)

Accesorios; Conector macho M12, angular; 4 polos

**Código:** [756-9501/060-000](#)

Confec. Conectores; 4 polos apantallado; Conector macho M12, axial, con codificación D; Resorte

### 1.2.1.3 Cable de alimentación



**Código:** [756-3504/050-100](#)

Cable de alimentación; Conector hembra M12L; acodado; 5 polos; Longitud 10m

**Código:** [756-3504/050-150](#)

Cable de alimentación; Conector hembra M12L; acodado; 5 polos; Longitud 15m

**Código:** [756-3504/050-020](#)

Cable de alimentación; Conector hembra M12L; acodado; 5 polos; Longitud 2m

**Código:** [756-3504/050-050](#)

Cable de alimentación; Conector hembra M12L; acodado; 5 polos; Longitud 5m



**Código:** [756-3504/050-075](#)

Cable de alimentación; Conector hembra M12L; acodado; 5 polos; Longitud 7,5 m

**Código:** [756-3503/050-100](#)

Cable de alimentación; Conector hembra M12L; recto; 5 polos; Longitud 10m

**Código:** [756-3503/050-150](#)

Cable de alimentación; Conector hembra M12L; recto; 5 polos; Longitud 15m

**Código:** [756-3503/050-020](#)

Cable de alimentación; Conector hembra M12L; recto; 5 polos; Longitud 2m



**Código:** [756-3503/050-050](#)

Cable de alimentación; Conector hembra M12L; recto; 5 polos; Longitud 5m

**Código:** [756-3503/050-075](#)

Cable de alimentación; Conector hembra M12L; recto; 5 polos; Longitud 7,5 m

**Código:** [756-3501/050-100](#)

Cable de alimentación; Conector macho M12F; recto; 5 polos; Longitud 10m

**Código:** [756-3501/050-150](#)

Cable de alimentación; Conector macho M12F; recto; 5 polos; Longitud 15m



**Código:** [756-3501/050-020](#)

Cable de alimentación; Conector macho M12F; recto; 5 polos; Longitud 2m

**Código:** [756-3501/050-050](#)

Cable de alimentación; Conector macho M12F; recto; 5 polos; Longitud 5m

**Código:** [756-3501/050-075](#)

Cable de alimentación; Conector macho M12F; recto; 5 polos; Longitud 7,5 m

**Código:** [756-3505/050-003](#)

Cable de alimentación; Conector macho M12F; recto; Conector hembra M12L; recto; 5 polos; Longitud 0,3m



**Código:** [756-3505/050-005](#)

Cable de alimentación; Conector macho M12F; recto; Conector hembra M12L; recto; 5 polos; Longitud 0,5m

**Código:** [756-3505/050-100](#)

Cable de alimentación; Conector macho M12F; recto; Conector hembra M12L; recto; 5 polos; Longitud 10m

**Código:** [756-3505/050-150](#)

Cable de alimentación; Conector macho M12F; recto; Conector hembra M12L; recto; 5 polos; Longitud 15m

**Código:** [756-3505/050-010](#)

Cable de alimentación; Conector macho M12F; recto; Conector hembra M12L; recto; 5 polos; Longitud 1m



**Código:** [756-3505/050-020](#)

Cable de alimentación; Conector macho M12F; recto; Conector hembra M12L; recto; 5 polos; Longitud 2m

**Código:** [756-3505/050-050](#)

Cable de alimentación; Conector macho M12F; recto; Conector hembra M12L; recto; 5 polos; Longitud 5m

**Código:** [756-3505/050-075](#)

Cable de alimentación; Conector macho M12F; recto; Conector hembra M12L; recto; 5 polos; Longitud 7,5 m

**Código:** [756-3502/050-100](#)

Cable de alimentación; Conector macho M12L; acodado; 5 polos; Longitud 10m



**Código:** [756-3502/050-150](#)

Cable de alimentación; Conector macho M12L; acodado; 5 polos; Longitud 15m

**Código:** [756-3502/050-020](#)

Cable de alimentación; Conector macho M12L; acodado; 5 polos; Longitud 2m

**Código:** [756-3502/050-050](#)

Cable de alimentación; Conector macho M12L; acodado; 5 polos; Longitud 5m

**Código:** [756-3502/050-075](#)

Cable de alimentación; Conector macho M12L; acodado; 5 polos; Longitud 7,5 m



**Código:** [756-3506/050-003](#)

Cable de alimentación; Conector macho M12L; acodado; Conector hembra M12L; acodado; 5 polos; Longitud 0,3m

**Código:** [756-3506/050-005](#)

Cable de alimentación; Conector macho M12L; acodado; Conector hembra M12L; acodado; 5 polos; Longitud 0,5m

**Código:** [756-3506/050-100](#)

Cable de alimentación; Conector macho M12L; acodado; Conector hembra M12L; acodado; 5 polos; Longitud 10m

**Código:** [756-3506/050-150](#)

Cable de alimentación; Conector macho M12L; acodado; Conector hembra M12L; acodado; 5 polos; Longitud 15m



**Código:** [756-3506/050-010](#)

Cable de alimentación; Conector macho M12L; acodado; Conector hembra M12L; acodado; 5 polos; Longitud 1m

**Código:** [756-3506/050-020](#)

Cable de alimentación; Conector macho M12L; acodado; Conector hembra M12L; acodado; 5 polos; Longitud 2m

**Código:** [756-3506/050-050](#)

Cable de alimentación; Conector macho M12L; acodado; Conector hembra M12L; acodado; 5 polos; Longitud 5m

**Código:** [756-3506/050-075](#)

Cable de alimentación; Conector macho M12L; acodado; Conector hembra M12L; acodado; 5 polos; Longitud 7,5 m

1.2.1.4 Cable de ETHERNET/PROFINET



**Código: 756-1202/060-100**  
Línea ETHERNET; Conector hembra M12D; acodado; 4 polos; Longitud 10m



**Código: 756-1202/060-200**  
Línea ETHERNET; Conector hembra M12D; acodado; 4 polos; Longitud 20m



**Código: 756-1202/060-020**  
Línea ETHERNET; Conector hembra M12D; acodado; 4 polos; Longitud 2m



**Código: 756-1202/060-050**  
Línea ETHERNET; Conector hembra M12D; acodado; 4 polos; Longitud 5m



**Código: 756-1204/060-100**  
Línea ETHERNET; Conector hembra M12D; acodado; Conector hembra M12D; acodado; 4 polos; Longitud 10m



**Código: 756-1204/060-010**  
Línea ETHERNET; Conector hembra M12D; acodado; Conector hembra M12D; acodado; 4 polos; Longitud 1m



**Código: 756-1204/060-200**  
Línea ETHERNET; Conector hembra M12D; acodado; Conector hembra M12D; acodado; 4 polos; Longitud 20m



**Código: 756-1204/060-020**  
Línea ETHERNET; Conector hembra M12D; acodado; Conector hembra M12D; acodado; 4 polos; Longitud 2m



**Código: 756-1204/060-030**  
Línea ETHERNET; Conector hembra M12D; acodado; Conector hembra M12D; acodado; 4 polos; Longitud 3m



**Código: 756-1204/060-050**  
Línea ETHERNET; Conector hembra M12D; acodado; Conector hembra M12D; acodado; 4 polos; Longitud 5m



**Código: 756-1201/060-100**  
Línea ETHERNET; Conector hembra M12D; recto; 4 polos; Longitud 10m



**Código: 756-1201/060-200**  
Línea ETHERNET; Conector hembra M12D; recto; 4 polos; Longitud 20m



**Código: 756-1201/060-020**  
Línea ETHERNET; Conector hembra M12D; recto; 4 polos; Longitud 2m



**Código: 756-1201/060-050**  
Línea ETHERNET; Conector hembra M12D; recto; 4 polos; Longitud 5m



**Código: 756-1203/060-100**  
Línea ETHERNET; Conector hembra M12D; recto; Conector hembra M12D; recto; 4 polos; Longitud 10m



**Código: 756-1203/060-200**  
Línea ETHERNET; Conector hembra M12D; recto; Conector hembra M12D; recto; 4 polos; Longitud 20m



**Código: 756-1203/060-020**  
Línea ETHERNET; Conector hembra M12D; recto; Conector hembra M12D; recto; 4 polos; Longitud 2m



**Código: 756-1203/060-050**  
Línea ETHERNET; Conector hembra M12D; recto; Conector hembra M12D; recto; 4 polos; Longitud 5m

1.2.1.5 Cable de sensor/actuador



**Código: 756-5312/040-015**  
Línea de sensores/actuadores; Conector hembra M12A; acodado; 4 polos; Longitud 1,5m



**Código: 756-5312/040-100**  
Línea de sensores/actuadores; Conector hembra M12A; acodado; 4 polos; Longitud 10m



**Código: 756-5312/040-050**  
Línea de sensores/actuadores; Conector hembra M12A; acodado; 4 polos; Longitud 5m



**Código: 756-5311/040-015**  
Línea de sensores/actuadores; Conector hembra M12A; recto; 4 polos; Longitud 1,5m



**Código: 756-5311/040-100**  
Línea de sensores/actuadores; Conector hembra M12A; recto; 4 polos; Longitud 10m



**Código: 756-5311/040-050**  
Línea de sensores/actuadores; Conector hembra M12A; recto; 4 polos; Longitud 5m



**Código: 756-5402/040-010**  
Línea de sensores/actuadores; Conector hembra M12A; recto; Conector hembra M12A; acodado; 4 polos; Longitud 1m



**Código: 756-5402/040-020**  
Línea de sensores/actuadores; Conector hembra M12A; recto; Conector hembra M12A; acodado; 4 polos; Longitud 2m



**Código: 756-5401/040-010**  
Línea de sensores/actuadores; Conector hembra M12A; recto; Conector hembra M12A; recto; 4 polos; Longitud 1m



**Código: 756-5401/040-020**  
Línea de sensores/actuadores; Conector hembra M12A; recto; Conector hembra M12A; recto; 4 polos; Longitud 2m



**Código: 756-5404/040-010**  
Línea de sensores/actuadores; Conector macho M12A; acodado; Conector hembra M12A; acodado; 4 polos; Longitud 1m



**Código: 756-5404/040-020**  
Línea de sensores/actuadores; Conector macho M12A; acodado; Conector hembra M12A; acodado; 4 polos; Longitud 2m



**Código: 756-5403/040-010**  
Línea de sensores/actuadores; Conector macho M12A; acodado; Conector hembra M12A; recto; 4 polos; Longitud 1m



**Código: 756-5403/040-020**  
Línea de sensores/actuadores; Conector macho M12A; acodado; Conector hembra M12A; recto; 4 polos; Longitud 2m



**Código: 756-5510/040-010**  
Línea de sensores/actuadores; Conector macho M8; acodado; Conector hembra M12A; acodado; 4 polos; Longitud 1m



**Código: 756-5510/040-020**  
Línea de sensores/actuadores; Conector macho M8; acodado; Conector hembra M12A; acodado; 4 polos; Longitud 2m



**Código: 756-5509/040-010**  
Línea de sensores/actuadores; Conector macho M8; acodado; Conector hembra M12A; recto; 4 polos; Longitud 1m



**Código: 756-5509/040-020**  
Línea de sensores/actuadores; Conector macho M8; acodado; Conector hembra M12A; recto; 4 polos; Longitud 2m



**Código: 756-5508/040-010**  
Línea de sensores/actuadores; Conector macho M8; recto; Conector hembra M12A; acodado; 4 polos; Longitud 1m



**Código: 756-5508/040-020**  
Línea de sensores/actuadores; Conector macho M8; recto; Conector hembra M12A; acodado; 4 polos; Longitud 2m



**Código: 756-5507/040-010**  
Línea de sensores/actuadores; Conector macho M8; recto; Conector hembra M12A; recto; 4 polos; Longitud 1m



**Código: 756-5507/040-020**  
Línea de sensores/actuadores; Conector macho M8; recto; Conector hembra M12A; recto; 4 polos; Longitud 2m

### 1.2.1.6 Conectores configurables



**Código:** 756-9202/040-000

Confec. Conectores; 4 polos; Conector macho M12 axial, con codificación A; Resorte



**Código:** 756-9205/040-000

Confec. Conectores; 4 polos; Conector macho M12, angular; Resorte



**Código:** 756-9711/050-000

Confec. Conectores; 5 polos apantallado; Conector hembra M12, axial; Tecnología de conexión IDC



**Código:** 756-9701/050-000

Confec. Conectores; 5 polos apantallado; Conector macho M12, axial; Tecnología de conexión IDC

### 1.2.1.7 Distribuidor



**Código:** 756-9301/040-000

Accesorios; 4 polos



**Código:** 756-9301/050-000

Accesorios; 5 polos



**Código:** 756-5517/040-010

Línea de sensores/actuadores; 2 x conector macho M12; acodado; Conector hembra M12A; recto; 4 polos; Longitud 1m



**Código:** 756-5517/040-020

Línea de sensores/actuadores; 2 x conector macho M12; acodado; Conector hembra M12A; recto; 4 polos; Longitud 2m



**Código:** 756-5516/040-010

Línea de sensores/actuadores; 2 x conector macho M12; recto; Conector hembra M12A; recto; 4 polos; Longitud 1m



**Código:** 756-5516/040-020

Línea de sensores/actuadores; 2 x conector macho M12; recto; Conector hembra M12A; recto; 4 polos; Longitud 2m



**Código:** 756-5514/040-010

Línea de sensores/actuadores; 2 x conector macho M8; acodado; Conector hembra M12A; recto; 4 polos; Longitud 1m



**Código:** 756-5514/040-020

Línea de sensores/actuadores; 2 x conector macho M8; acodado; Conector hembra M12A; recto; 4 polos; Longitud 2m



**Código:** 756-5513/040-010

Línea de sensores/actuadores; 2 x conector macho M8; recto; Conector hembra M12A; recto; 4 polos; Longitud 1m



**Código:** 756-5513/040-020

Línea de sensores/actuadores; 2 x conector macho M8; recto; Conector hembra M12A; recto; 4 polos; Longitud 2m

## 1.2.2 Software

### 1.2.2.1 Software de configuración y programación



**Código:** 2759-106/1121-1000

IO-Link Configurator; Single License; Online activation