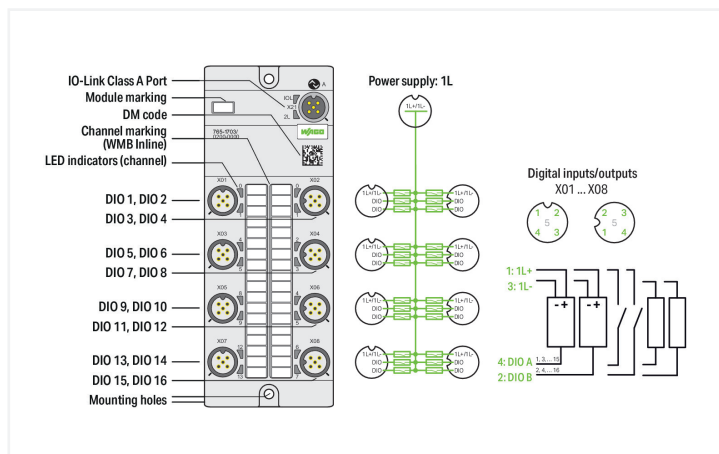


Ficha de datos | Código: 765-1703/200-000

Entrada/salida digital de 16 canales; Concentrador IO Link de clase A; 24 V DC / 2,0 A; Conexión 8 x M12; HubLine

<https://www.wago.com/765-1703/200-000>



Einsatzbereich:

Dezentrale Vorverarbeitung und Konvertierung/Ausgabe von Digitalsignalen

Das Gerät dient zur Erfassung und zur Ansteuerung von digitalen Feldgeräten, z.B. von Sensoren und Aktoren, die von einem übergeordneten IO-Link Master empfangen bzw. gesendet werden. Das Gerät ist als Class A Hub ausgelegt, und hat 16 digitale Ein-/Ausgänge.

IO-Link:

Das Gerät verfügt über eine IO-Link-Kommunikationsschnittstelle, die für die Zusammenarbeit einen IO-Link Master voraussetzt.

Die IO-Link-Schnittstelle ermöglicht den direkten Zugriff auf die Prozess- und Diagnosedaten und bietet die Möglichkeit, die Parameter des Gerätes während des Betriebs einzustellen.

Die IO-Link kann auch über den IO-Linkfinder <https://ioddfinder.io-link.com> heruntergeladen werden.

Datos técnicos

IO-Link		Funciones de dispositivo	
Comunicación	Esclavo IO-Link de clase A	Parámetros	Filtro de entrada Corriente de salida Temperatura
Tecnología de conexión: comunicación/ bus de campo	1 x M12 codificado A; 5 polos	Diagnóstico	Subtensión; sobreintensidad; sobrecarga; exceso de temperatura
Entradas/salidas digitales		Alimentación	
Número de entradas digitales	16	Tecnología de conexión: alimentación	1 x Conector macho M12 codificado A; 5 polos; a través de puerto IO-Link (1L)
Número de salidas digitales	16	Tensión de alimentación	24 VCC (18 ... 31,2 V); 1L
Tecnología de conexión: entradas/salidas	8 x M12 codificado A; 5 polos	Consumo energético (máx.)	4000 mA
Tipo de señal de tensión	24 VCC	Consumo energético (nota)	1L: 0,2 A + corriente de carga
Característica de entrada	Conmutación positiva (PNP) Tipo 3 según CEI 61131-2	Protección contra polarización inversa	Sí
Filtro de entrada	0,2 ... 20 ms		
Corriente de salida (por canal)	2 A		

Datos geométricos

Anchura	60 mm / 2.362 pulgadas
Altura	30 mm / 1.181 pulgadas
Profundidad	158,5 mm / 6.24 pulgadas

Datos mecánicos

Peso	170 g
Marca de conformidad	CE

Requisitos medioambientales

Temperatura ambiente (funcionamiento)	-25 ... +70 °C
Temperatura de aire circundante (almacenamiento)	-40 ... +80 °C
Tipo de protección	IP67
Clase de protección	III según EN 61140, CEI 61140, VDE 0140-1
Altitud de operación	0 ... 2000 m
Grado de ensuciamiento (5)	3 según EN 60664-1
Categoría de sobretensión	II (EN 60664-1)
Resistencia a la vibración	5g según CEI 60068-2-6
Resistencia al choque	Breve: 50g/11 ms/media onda sinusoidal según CEI 60068-2-27; prolongada: 30g/6 ms/media onda sinusoidal según CEI 60068-2-29
Inmunidad a la interferencia (CEM)	Según EN 61000-6-2
Emisión de interferencia (CEM)	Según EN 61000-6-4

Datos comerciales

ETIM 8.0	EC001599
ETIM 7.0	EC001599
PU (SPU)	1 UDS
Tipo de embalaje	Box
País de origen	DE
GTIN	4055143949989
Número de arancel aduanero	85371098990

Environmental Product Compliance

CAS-No.	7439-92-1
REACH Candidate List Substance	Lead
RoHS Compliance Status	Compliant,With Exemption
RoHS Exemption	6(c) 7(a) 7(c)-I
SCIP notification number (Austria)	751f4ea3-f9d4-4d9d-a8f9-ae249b078e8b
SCIP notification number (Belgium)	980ab4ca-1025-4821-8584-8b06c37f34ae
SCIP notification number (Bulgaria)	a9d935ad-3d8f-4636-aff6-734ffd8c2e29
SCIP notification number (Czech Republic)	c61f9664-e21b-495b-a263-9ef0da3625cb
SCIP notification number (Denmark)	f70a939b-697f-417a-b6b1-e2b66410dc23
SCIP notification number (Finland)	758e8f4e-0304-4ebc-ab7b-10a079bc6743
SCIP notification number (France)	1475125a-a785-4483-8cf2-998df0b924fc
SCIP notification number (Germany)	39315bbd-8fc2-4304-88b3-d1ad24ae4721
SCIP notification number (Hungary)	d15acdb9-88b8-4a77-aa3c-60fb00f1ebae
SCIP notification number (Italy)	10810b13-b776-4000-9904-3ef3a72ad3b3
SCIP notification number (Netherlands)	d3f47be1-8eea-4db6-bf9d-b1419f081622
SCIP notification number (Poland)	11943c7f-4240-4b6b-83f8-1fec45661b58
SCIP notification number (Romania)	82142c4f-4997-4a78-93b9-5140e0772bd1
SCIP notification number (Sweden)	5698e619-1290-411e-b140-cf57d61846ae

Homologaciones / Certificados

General approvals



Homologación	Norma	Nombre de certificado
KC National Radio Research Agency	Article 58-2, Clause 3	KC R-R-W43-IOLH765

Declarations of conformity and manufacturer's declarations

Homologación	Norma	Nombre de certificado
EU-Declaration of Conformity WAGO GmbH & Co. KG	-	-

Descargas

Documentation

Manual			
Product Manual 16-Channel Digital Input/Output; IO-Link Class A Hub	V 2.0.0 19.07.2022	pdf 3804.16 KB	↓

System Description	
WAGO I/O System Field; General Product Information	pdf 1009.23 KB ↓

Instruction Leaflet

I/O System Field package insert	15.12.2021	pdf 1083.98 KB	↓
---------------------------------	------------	-------------------	-------------------

CAD/CAE-Data

CAD data	
2D/3D Models 765-1703/200-000	↓

CAE data	
EPLAN Data Portal 765-1703/200-000	↓
ZUKEN Portal 765-1703/200-000	↓

Runtime Software

Firmware			
0765-17xx, IO-Field	V 02 02.02.2023	zip 333.92 KB	↓

Libraries

Device Description File

IODD 765-1703/200-000	V1.0.0.10 12.04.2021	zip 59.85 KB	
--------------------------	-------------------------	-----------------	--

1 Productos apropiados

1.1 Accesorios necesarios

1.1.1 Herramienta

1.1.1.1 Herramienta de montaje



Código: 206-701

Llave dinamométrica M8 y M12; Juego de montaje

1.1.2 Marcaje

1.1.2.1 Etiqueta



Código: 2009-115

WMB-Inline; para Smart Printer; 1500 unidades en rollo; extensible 5 - 5,2 mm; sin impresión; enclavable; blanco

1.1.2.2 Tira de marcadores



Código: 2009-110

Tiras de marcadores; para Smart Printer; en rollo; no extensible; sin impresión; enclavable; blanco

1.1.3 Tapa

1.1.3.1 Tapa



Código: 756-8102

Tapón de protección M12; para conectores hembra de conexión no utilizados



Código: 756-8103

Tapón de protección M12; para conexiones no utilizadas

1.2 Accesorios opcionales

1.2.1 Cables y conectores enchufables

1.2.1.1 Cable de sensor/actuador



Código: 756-5312/040-015
 Línea de sensores/actuadores; Conector hembra M12A; acodado; 4 polos; Longitud 1,5m



Código: 756-5312/040-100
 Línea de sensores/actuadores; Conector hembra M12A; acodado; 4 polos; Longitud 10m



Código: 756-5312/040-050
 Línea de sensores/actuadores; Conector hembra M12A; acodado; 4 polos; Longitud 5m



Código: 756-5311/040-015
 Línea de sensores/actuadores; Conector hembra M12A; recto; 4 polos; Longitud 1,5m



Código: 756-5311/040-100
 Línea de sensores/actuadores; Conector hembra M12A; recto; 4 polos; Longitud 10m



Código: 756-5311/040-050
 Línea de sensores/actuadores; Conector hembra M12A; recto; 4 polos; Longitud 5m



Código: 756-5301/050-015
 Línea de sensores/actuadores; Conector hembra M12A; recto; 5 polos; Longitud 1,5m



Código: 756-5301/050-100
 Línea de sensores/actuadores; Conector hembra M12A; recto; 5 polos; Longitud 10m



Código: 756-5301/050-050
 Línea de sensores/actuadores; Conector hembra M12A; recto; 5 polos; Longitud 5m



Código: 756-5402/040-010
 Línea de sensores/actuadores; Conector hembra M12A; recto; Conector hembra M12A; acodado; 4 polos; Longitud 1m



Código: 756-5402/040-020
 Línea de sensores/actuadores; Conector hembra M12A; recto; Conector hembra M12A; acodado; 4 polos; Longitud 2m



Código: 756-5402/050-010
 Línea de sensores/actuadores; Conector hembra M12A; recto; Conector hembra M12A; acodado; 5 polos; Longitud 1m



Código: 756-5402/050-020
 Línea de sensores/actuadores; Conector hembra M12A; recto; Conector hembra M12A; acodado; 5 polos; Longitud 2m



Código: 756-5401/040-010
 Línea de sensores/actuadores; Conector hembra M12A; recto; Conector hembra M12A; recto; 4 polos; Longitud 1m



Código: 756-5401/040-020
 Línea de sensores/actuadores; Conector hembra M12A; recto; Conector hembra M12A; recto; 4 polos; Longitud 2m



Código: 756-5401/050-010
 Línea de sensores/actuadores; Conector hembra M12A; recto; Conector hembra M12A; recto; 5 polos; Longitud 1m



Código: 756-5401/050-020
 Línea de sensores/actuadores; Conector hembra M12A; recto; Conector hembra M12A; recto; 5 polos; Longitud 2m



Código: 756-5302/050-015
 Línea de sensores/actuadores; Conector macho M12A; acodado; 5 polos; Longitud 1,5m



Código: 756-5302/050-100
 Línea de sensores/actuadores; Conector macho M12A; acodado; 5 polos; Longitud 10m



Código: 756-5302/050-050
 Línea de sensores/actuadores; Conector macho M12A; acodado; 5 polos; Longitud 5m



Código: 756-5404/040-010
 Línea de sensores/actuadores; Conector macho M12A; acodado; Conector hembra M12A; acodado; 4 polos; Longitud 1m



Código: 756-5404/040-020
 Línea de sensores/actuadores; Conector macho M12A; acodado; Conector hembra M12A; acodado; 4 polos; Longitud 2m



Código: 756-5404/050-010
 Línea de sensores/actuadores; Conector macho M12A; acodado; Conector hembra M12A; acodado; 5 polos; Longitud 1m



Código: 756-5404/050-020
 Línea de sensores/actuadores; Conector macho M12A; acodado; Conector hembra M12A; acodado; 5 polos; Longitud 2m



Código: 756-5403/040-010
 Línea de sensores/actuadores; Conector macho M12A; acodado; Conector hembra M12A; recto; 4 polos; Longitud 1m



Código: 756-5403/040-020
 Línea de sensores/actuadores; Conector macho M12A; acodado; Conector hembra M12A; recto; 4 polos; Longitud 2m



Código: 756-5403/050-010
 Línea de sensores/actuadores; Conector macho M12A; acodado; Conector hembra M12A; recto; 5 polos; Longitud 1m



Código: 756-5403/050-020
 Línea de sensores/actuadores; Conector macho M12A; acodado; Conector hembra M12A; recto; 5 polos; Longitud 2m



Código: 756-5510/040-010
 Línea de sensores/actuadores; Conector macho M8; acodado; Conector hembra M12A; acodado; 4 polos; Longitud 1m



Código: 756-5510/040-020
 Línea de sensores/actuadores; Conector macho M8; acodado; Conector hembra M12A; acodado; 4 polos; Longitud 2m



Código: 756-5509/040-010
 Línea de sensores/actuadores; Conector macho M8; acodado; Conector hembra M12A; recto; 4 polos; Longitud 1m



Código: 756-5509/040-020
 Línea de sensores/actuadores; Conector macho M8; acodado; Conector hembra M12A; recto; 4 polos; Longitud 2m



Código: 756-5508/040-010
 Línea de sensores/actuadores; Conector macho M8; recto; Conector hembra M12A; acodado; 4 polos; Longitud 1m



Código: 756-5508/040-020
 Línea de sensores/actuadores; Conector macho M8; recto; Conector hembra M12A; acodado; 4 polos; Longitud 2m



Código: 756-5507/040-010
 Línea de sensores/actuadores; Conector macho M8; recto; Conector hembra M12A; recto; 4 polos; Longitud 1m



Código: 756-5507/040-020
 Línea de sensores/actuadores; Conector macho M8; recto; Conector hembra M12A; recto; 4 polos; Longitud 2m

1.2.1.2 Conectores configurables



Código: 756-9215/050-000
 Confec. Conectores; 5 polos; Conector hembra M12, acodado; Resorte



Código: 756-9212/050-000
 Confec. Conectores; 5 polos; Conector hembra M12, axial; Resorte



Código: 756-9202/050-000
 Confec. Conectores; 5 polos; Conector macho M12 axial, con codificación A; Resorte



Código: 756-9205/050-000
 Confec. Conectores; 5 polos; Conector macho M12, angular; Resorte

1.2.1.3 Distribuidor



Código: [756-9301/040-000](#)

Accesorios; 4 polos



Código: [756-9301/050-000](#)

Accesorios; 5 polos



Código: [756-5514/040-010](#)

Línea de sensores/actuadores; 2 x conector macho M8; acodado; Conector hembra M12A; recto; 4 polos; Longitud 1m



Código: [756-5514/040-020](#)

Línea de sensores/actuadores; 2 x conector macho M8; acodado; Conector hembra M12A; recto; 4 polos; Longitud 2m



Código: [756-5513/040-010](#)

Línea de sensores/actuadores; 2 x conector macho M8; recto; Conector hembra M12A; recto; 4 polos; Longitud 1m



Código: [756-5513/040-020](#)

Línea de sensores/actuadores; 2 x conector macho M8; recto; Conector hembra M12A; recto; 4 polos; Longitud 2m