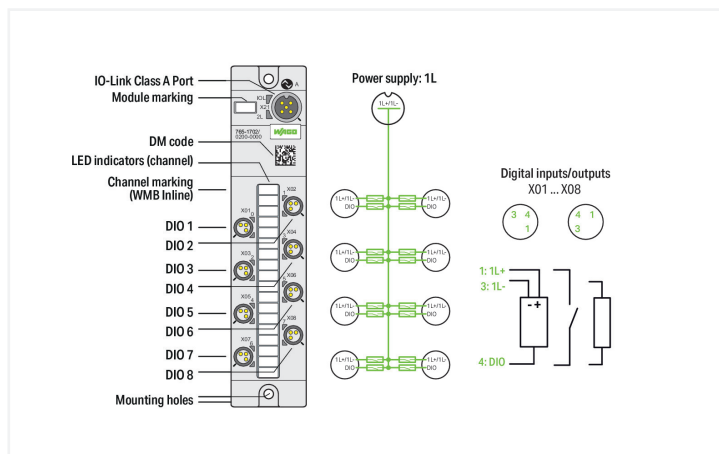


# Ficha de datos | Código: 765-1702/200-000

Salida y entrada, 8 canales; Concentrador IO Link de clase A; 24 V DC / 2,0 A; Conexión 8 x M8; HubLine

<https://www.wago.com/765-1702/200-000>



## Einsatzbereich:

Dezentrale Vorverarbeitung und Konvertierung/Ausgabe von Digitalsignalen

Das Gerät dient zur Erfassung und zur Ansteuerung von digitalen Feldgeräten, z.B. von Sensoren und Aktoren, die von einem übergeordneten IO-Link Master empfangen bzw. gesendet werden. Das Gerät ist als Class A Hub ausgelegt, und hat 8 digitale Ein-/Ausgänge.

## IO-Link:

Das Gerät verfügt über eine IO-Link-Kommunikationsschnittstelle, die für die Zusammenarbeit einen IO-Link Master voraussetzt.

Die IO-Link-Schnittstelle ermöglicht den direkten Zugriff auf die Prozess- und Diagnosedaten und bietet die Möglichkeit, die Parameter des Gerätes während des Betriebs einzustellen.

Die IO-Link-Diagnose (IODD) kann auch über den IO-Link-Diagnosefinder <https://ioddfinder.io-link.com> heruntergeladen werden.

## Datos técnicos

IO-Link		Funciones de dispositivo	
Comunicación	Esclavo IO-Link de clase A	Parámetros	Filtro de entrada Corriente de salida Temperatura
Tecnología de conexión: comunicación/ bus de campo	1 x M12 codificado A; 5 polos	Diagnóstico	Subtensión; sobreintensidad; sobrecarga; exceso de temperatura
Entradas/salidas digitales		Alimentación	
Número de entradas digitales	8	Tecnología de conexión: alimentación	1 x Conector macho M12 codificado A; 5 polos; a través de puerto IO-Link (1L)
Número de salidas digitales	8	Tensión de alimentación	24 VCC (18 ... 31,2 V); 1L
Tecnología de conexión: entradas/salidas	8 x M8; 3 polos	Consumo energético (máx.)	4000 mA
Tipo de señal de tensión	24 VCC	Consumo energético (nota)	1L: 0,2 A + corriente de carga
Característica de entrada	Conmutación positiva (PNP) Tipo 3 según CEI 61131-2	Protección contra polarización inversa	Sí
Filtro de entrada	0,2 ... 20 ms		
Corriente de salida (por canal)	2 A		

### Datos geométricos

Anchura	35 mm / 1.378 pulgadas
Altura	30 mm / 1.181 pulgadas
Profundidad	158,5 mm / 6.24 pulgadas

### Datos mecánicos

Peso	120 g
Marca de conformidad	CE

### Requisitos medioambientales

Temperatura ambiente (funcionamiento)	-25 ... +70 °C
Temperatura de aire circundante (almacenamiento)	-40 ... +80 °C
Tipo de protección	IP67
Clase de protección	III según EN 61140, CEI 61140, VDE 0140-1
Altitud de operación	0 ... 2000 m
Grado de ensuciamiento (5)	3 según EN 60664-1
Categoría de sobretensión	II (EN 60664-1)
Resistencia a la vibración	5g según CEI 60068-2-6
Resistencia al choque	Breve: 50g/11 ms/media onda sinusoidal según CEI 60068-2-27; prolongada: 30g/6 ms/media onda sinusoidal según CEI 60068-2-29
Inmunidad a la interferencia (CEM)	Según EN 61000-6-2
Emisión de interferencia (CEM)	Según EN 61000-6-4

### Datos comerciales

ETIM 8.0	EC001599
ETIM 7.0	EC001599
PU (SPU)	1 UDS
Tipo de embalaje	Box
País de origen	DE
GTIN	4055143950039
Número de arancel aduanero	85371098990

### Environmental Product Compliance

CAS-No.	7439-92-1
REACH Candidate List Substance	Lead
RoHS Compliance Status	Compliant,With Exemption
RoHS Exemption	6(c) 7(a) 7(c)-I
SCIP notification number (Austria)	e8af65b7-d793-4bd2-9153-6b40e2a0d56c
SCIP notification number (Belgium)	9927fd1d-4496-40e6-b786-6b38c7a491e6
SCIP notification number (Bulgaria)	765335f0-f63d-42af-b1fd-60a83ce890e1
SCIP notification number (Czech Republic)	9a1ac26e-aea7-45cc-8e10-c8c1341cf8e5
SCIP notification number (Denmark)	cef5e82d-a723-4e29-8981-7d5daf134129
SCIP notification number (Finland)	99716129-e74d-4c0e-8839-dcfd54d2253e
SCIP notification number (France)	ca295d14-eb71-4e95-8c7f-677622d1ae92
SCIP notification number (Germany)	6b5f9313-ae6b-4446-9601-1ba2022ff3c6
SCIP notification number (Hungary)	2c420d3e-5475-493a-96ad-3efd31c509b7
SCIP notification number (Italy)	5162beff-6fb0-493a-a808-834629dfe9be
SCIP notification number (Netherlands)	90f0eb27-2dbc-4d75-a8a4-574b7e6af59f
SCIP notification number (Poland)	864308a4-45e0-45cd-843a-45a4ab40c013
SCIP notification number (Romania)	d3942520-e29a-4bf4-a311-705ae55bf093
SCIP notification number (Sweden)	ff8718df-c895-46c6-b655-bfd2847575bb

## Homologaciones / Certificados

### General approvals



Homologación	Norma	Nombre de certificado
KC National Radio Research Agency	Article 58-2, Clause 3	KC R-R-W43-IOLH765

### Declarations of conformity and manufacturer's declarations

Homologación	Norma	Nombre de certificado
EU-Declaration of Conformity WAGO GmbH & Co. KG	-	-

## Descargas

### Documentation

Manual			
Product Manual 8-Channel Digital Input/Output; IO-Link Class A Hub	V 2.0.0 19.07.2022	pdf 3572.15 KB	<a href="#">↓</a>

System Description	
WAGO I/O System Field; General Product Information	pdf 1009.23 KB <a href="#">↓</a>

### Instruction Leaflet

I/O System Field package insert	15.12.2021	pdf 1083.98 KB	<a href="#">↓</a>
---------------------------------	------------	-------------------	-------------------

## CAD/CAE-Data

CAD data	
2D/3D Models 765-1702/200-000	<a href="#">↓</a>

CAE data	
EPLAN Data Portal 765-1702/200-000	<a href="#">↓</a>
ZUKEN Portal 765-1702/200-000	<a href="#">↓</a>

## Runtime Software

Firmware			
0765-17xx, IO-Field	V 02 02.02.2023	zip 333.92 KB	<a href="#">↓</a>

## Libraries

Device Description File

IODD 765-1702/200-000	V1.0.0.10 12.04.2021	zip 48.95 KB	
--------------------------	-------------------------	-----------------	--

## 1 Productos apropiados

### 1.1 Accesorios necesarios

#### 1.1.1 Herramienta

##### 1.1.1.1 Herramienta de montaje



**Código: 206-701**

Llave dinamométrica M8 y M12; Juego de montaje

#### 1.1.2 Marcaje

##### 1.1.2.1 Etiqueta



**Código: 2009-115**

WMB-Inline; para Smart Printer; 1500 unidades en rollo; extensible 5 - 5,2 mm; sin impresión; enclavable; blanco

##### 1.1.2.2 Tira de marcadores



**Código: 2009-110**

Tiras de marcadores; para Smart Printer; en rollo; no extensible; sin impresión; enclavable; blanco

#### 1.1.3 Tapa

##### 1.1.3.1 Tapa



**Código: 756-8103**

Tapón de protección M12; para conexiones no utilizadas



**Código: 756-8101**

Tapón de protección M8; para conectores hembra de conexión no utilizados

## 1.2 Accesorios opcionales

### 1.2.1 Cables y conectores enchufables

1.2.1.1 Cable de sensor/actuador



**Código: 756-5301/050-015**  
 Línea de sensores/actuadores; Conector hembra M12A; recto; 5 polos; Longitud 1,5m



**Código: 756-5301/050-100**  
 Línea de sensores/actuadores; Conector hembra M12A; recto; 5 polos; Longitud 10m



**Código: 756-5301/050-050**  
 Línea de sensores/actuadores; Conector hembra M12A; recto; 5 polos; Longitud 5m



**Código: 756-5402/050-010**  
 Línea de sensores/actuadores; Conector hembra M12A; recto; Conector hembra M12A; acodado; 5 polos; Longitud 1m



**Código: 756-5402/050-020**  
 Línea de sensores/actuadores; Conector hembra M12A; recto; Conector hembra M12A; acodado; 5 polos; Longitud 2m



**Código: 756-5401/050-010**  
 Línea de sensores/actuadores; Conector hembra M12A; recto; Conector hembra M12A; recto; 5 polos; Longitud 1m



**Código: 756-5401/050-020**  
 Línea de sensores/actuadores; Conector hembra M12A; recto; Conector hembra M12A; recto; 5 polos; Longitud 2m



**Código: 756-5502/030-010**  
 Línea de sensores/actuadores; Conector hembra M12A; recto; Conector hembra M8; acodado; 3 polos; Longitud 1m



**Código: 756-5502/030-020**  
 Línea de sensores/actuadores; Conector hembra M12A; recto; Conector hembra M8; acodado; 3 polos; Longitud 2m



**Código: 756-5501/030-010**  
 Línea de sensores/actuadores; Conector macho M12A; recto; Conector hembra M8; recto; 3 polos; Longitud 1m



**Código: 756-5501/030-020**  
 Línea de sensores/actuadores; Conector hembra M12A; recto; Conector hembra M8; recto; 3 polos; Longitud 2m



**Código: 756-5112/030-015**  
 Línea de sensores/actuadores; Conector hembra M8; acodado; 3 polos; Longitud 1,5m



**Código: 756-5112/030-100**  
 Línea de sensores/actuadores; Conector hembra M8; acodado; 3 polos; Longitud 10m



**Código: 756-5112/030-050**  
 Línea de sensores/actuadores; Conector hembra M8; acodado; 3 polos; Longitud 5m



**Código: 756-5111/030-015**  
 Línea de sensores/actuadores; Conector hembra M8; recto; 3 polos; Longitud 1,5m



**Código: 756-5111/030-100**  
 Línea de sensores/actuadores; Conector hembra M8; recto; 3 polos; Longitud 10m



**Código: 756-5111/030-050**  
 Línea de sensores/actuadores; Conector hembra M8; recto; 3 polos; Longitud 5m



**Código: 756-5302/050-015**  
 Línea de sensores/actuadores; Conector macho M12A; acodado; 5 polos; Longitud 1,5m



**Código: 756-5302/050-100**  
 Línea de sensores/actuadores; Conector macho M12A; acodado; 5 polos; Longitud 10m



**Código: 756-5302/050-050**  
 Línea de sensores/actuadores; Conector macho M12A; acodado; 5 polos; Longitud 5m



**Código: 756-5404/050-010**  
 Línea de sensores/actuadores; Conector macho M12A; acodado; Conector hembra M12A; acodado; 5 polos; Longitud 1m



**Código: 756-5404/050-020**  
 Línea de sensores/actuadores; Conector macho M12A; acodado; Conector hembra M12A; acodado; 5 polos; Longitud 2m



**Código: 756-5403/050-010**  
 Línea de sensores/actuadores; Conector macho M12A; acodado; Conector hembra M12A; recto; 5 polos; Longitud 1m



**Código: 756-5403/050-020**  
 Línea de sensores/actuadores; Conector macho M12A; acodado; Conector hembra M12A; recto; 5 polos; Longitud 2m



**Código: 756-5504/030-010**  
 Línea de sensores/actuadores; Conector macho M12A; acodado; Conector hembra M8; acodado; 3 polos; Longitud 1m



**Código: 756-5504/030-020**  
 Línea de sensores/actuadores; Conector macho M12A; acodado; Conector hembra M8; acodado; 3 polos; Longitud 2m



**Código: 756-5503/030-010**  
 Línea de sensores/actuadores; Conector macho M12A; acodado; Conector hembra M8; recto; 3 polos; Longitud 1m



**Código: 756-5503/030-020**  
 Línea de sensores/actuadores; Conector macho M12A; acodado; Conector hembra M8; recto; 3 polos; Longitud 2m



**Código: 756-5204/030-010**  
 Línea de sensores/actuadores; Conector macho M8; acodado; Conector hembra M8; acodado; 3 polos; Longitud 1m



**Código: 756-5204/030-020**  
 Línea de sensores/actuadores; Conector macho M8; acodado; Conector hembra M8; acodado; 3 polos; Longitud 2m



**Código: 756-5203/030-010**  
 Línea de sensores/actuadores; Conector macho M8; recto; Conector hembra M8; recto; 3 polos; Longitud 1m



**Código: 756-5203/030-020**  
 Línea de sensores/actuadores; Conector macho M8; recto; Conector hembra M8; recto; 3 polos; Longitud 2m



**Código: 756-5202/030-010**  
 Línea de sensores/actuadores; Conector macho M8; recto; Conector hembra M8; acodado; 3 polos; Longitud 1m



**Código: 756-5202/030-020**  
 Línea de sensores/actuadores; Conector macho M8; recto; Conector hembra M8; acodado; 3 polos; Longitud 2m



**Código: 756-5201/030-010**  
 Línea de sensores/actuadores; Conector macho M8; recto; Conector hembra M8; recto; 3 polos; Longitud 1m



**Código: 756-5201/030-020**  
 Línea de sensores/actuadores; Conector macho M8; recto; Conector hembra M8; recto; 3 polos; Longitud 2m

1.2.1.2 Conectores configurables



**Código: 756-9102/030-000**  
 Confec. Conectores; 3 polos; Conector macho M8 axial; Tecnología de conexión IDC



**Código: 756-9105/030-000**  
 Confec. Conectores; 3 polos; Conector macho M8, angular; Tecnología de conexión IDC

Sujeto a cambios. Por favor, observe también la documentación adicional de productos.

Las direcciones actuales figuran en : [www.wago.com](http://www.wago.com)