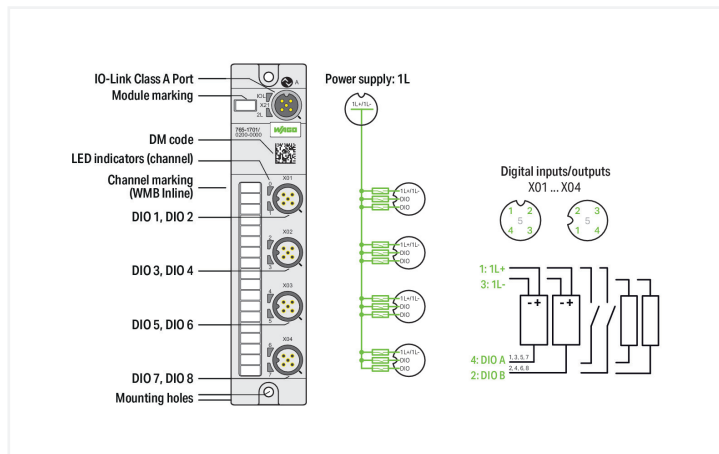


# Ficha de datos | Código: 765-1701/200-000

Salida y entrada, 8 canales; Concentrador IO Link de clase A; 24 V DC / 2,0 A; Conexión 4 x M12; HubLine

<https://www.wago.com/765-1701/200-000>



## Einsatzbereich:

Dezentrale Vorverarbeitung und Konvertierung/Ausgabe von Digitalsignalen

Das Gerät dient zur Erfassung und zur Ansteuerung von digitalen Feldgeräten, z.B. von Sensoren und Aktoren, die von einem übergeordneten IO-Link Master empfangen bzw. gesendet werden. Das Gerät ist als Class A Hub ausgelegt, und hat 8 digitale Ein-/Ausgänge.

## IO-Link:

Das Gerät verfügt über eine IO-Link-Kommunikationsschnittstelle, die für die Zusammenarbeit einen IO-Link Master voraussetzt.

Die IO-Link-Schnittstelle ermöglicht den direkten Zugriff auf die Prozess- und Diagnosedaten und bietet die Möglichkeit, die Parameter des Gerätes während des Betriebs einzustellen.

Die IO-Link-Diagnose (IODD) kann auch über den IO-Link-Diagnosefinder <https://ioddfinder.io-link.com> heruntergeladen werden.

## Datos técnicos

IO-Link		Funciones de dispositivo	
Comunicación	Esclavo IO-Link de clase A	Parámetros	Filtro de entrada Corriente de salida Temperatura
Tecnología de conexión: comunicación/ bus de campo	1 x M12 codificado A; 5 polos	Diagnóstico	Subtensión; sobreintensidad; sobrecarga; exceso de temperatura
Entradas/salidas digitales		Alimentación	
Número de entradas digitales	8	Tecnología de conexión: alimentación	1 x Conector macho M12 codificado A; 5 polos; a través de puerto IO-Link (1L)
Número de salidas digitales	8	Tensión de alimentación	24 VCC (18 ... 31,2 V); 1L
Tecnología de conexión: entradas/salidas	4 x M12 codificado A; 5 polos	Consumo energético (máx.)	4000 mA
Tipo de señal de tensión	24 VCC	Consumo energético (nota)	1L: 0,2 A + corriente de carga
Característica de entrada	Conmutación positiva (PNP) Tipo 3 según CEI 61131-2	Protección contra polarización inversa	Sí
Filtro de entrada	0,2 ... 20 ms		
Corriente de salida (por canal)	2 A		

### Datos geométricos

Anchura	35 mm / 1.378 pulgadas
Altura	30 mm / 1.181 pulgadas
Profundidad	158,5 mm / 6.24 pulgadas

### Datos mecánicos

Peso	110 g
Marca de conformidad	CE

### Requisitos medioambientales

Temperatura ambiente (funcionamiento)	-25 ... +70 °C
Temperatura de aire circundante (almacenamiento)	-40 ... +80 °C
Tipo de protección	IP67
Clase de protección	III según EN 61140, CEI 61140, VDE 0140-1
Altitud de operación	0 ... 2000 m
Grado de ensuciamiento (5)	3 según EN 60664-1
Categoría de sobretensión	II (EN 60664-1)
Resistencia a la vibración	5g según CEI 60068-2-6
Resistencia al choque	Breve: 50g/11 ms/media onda sinusoidal según CEI 60068-2-27; prolongada: 30g/6 ms/media onda sinusoidal según CEI 60068-2-29
Inmunidad a la interferencia (CEM)	Según EN 61000-6-2
Emisión de interferencia (CEM)	Según EN 61000-6-4

### Datos comerciales

ETIM 8.0	EC001599
ETIM 7.0	EC001599
PU (SPU)	1 UDS
Tipo de embalaje	Box
País de origen	DE
GTIN	4055143950022
Número de arancel aduanero	85371098990

### Environmental Product Compliance

CAS-No.	7439-92-1
REACH Candidate List Substance	Lead
RoHS Compliance Status	Compliant,With Exemption
RoHS Exemption	6(c) 7(a) 7(c)-I
SCIP notification number (Austria)	ba79137a-a12a-4206-a1de-8d9695b4c5b0
SCIP notification number (Belgium)	b393b15a-dad4-46ce-89aa-759787880816
SCIP notification number (Bulgaria)	d6df19df-cb75-4088-8017-8b17dbccea0a
SCIP notification number (Czech Republic)	f319d3df-97f8-4ff1-a6e5-ba26770115d3
SCIP notification number (Denmark)	f5cd2a65-5934-4ed5-bb52-521dd67b45fc
SCIP notification number (Finland)	d21d46fc-5ecf-4f5d-b183-bf445c652b09
SCIP notification number (France)	d172c063-1277-4263-8abe-e029b8b4a782
SCIP notification number (Germany)	be346f4f-5112-4e6c-9842-89506213fc76
SCIP notification number (Hungary)	cfe1e7a5-ffa2-4aec-83b0-1abf33c618e8
SCIP notification number (Italy)	e5d6f8d1-cc58-473f-bbf7-3e41e758fdd3
SCIP notification number (Netherlands)	08749293-24d1-4c4f-96bf-62f0e3675f9e
SCIP notification number (Poland)	7407a97c-3900-4b9b-a6fb-a1980d72e9e7
SCIP notification number (Romania)	cd4855ed-858d-4780-8feb-e09bd6afdb68
SCIP notification number (Sweden)	3b58288d-22d7-4fbf-82e5-9941d96d59e9

## Homologaciones / Certificados

### General approvals



Homologación	Norma	Nombre de certificado
KC National Radio Research Agency	Article 58-2, Clause 3	KC R-R-W43-IOLH765

### Declarations of conformity and manufacturer's declarations

Homologación	Norma	Nombre de certificado
EU-Declaration of Conformity WAGO GmbH & Co. KG	-	-

## Descargas

### Documentation

Manual			
Product Manual 8-Channel Digital Input/Outout; IO Link Class A Hub	V 2.0.0 19.07.2022	pdf 3584.96 KB	<a href="#">↓</a>

System Description	
WAGO I/O System Field; General Product Information	pdf 1009.23 KB <a href="#">↓</a>

### Instruction Leaflet

I/O System Field package insert	15.12.2021	pdf 1083.98 KB	<a href="#">↓</a>
---------------------------------	------------	-------------------	-------------------

## CAD/CAE-Data

CAD data	
2D/3D Models 765-1701/200-000	<a href="#">↓</a>

CAE data	
EPLAN Data Portal 765-1701/200-000	<a href="#">↓</a>
ZUKEN Portal 765-1701/200-000	<a href="#">↓</a>

## Runtime Software

Firmware			
0765-17xx, IO-Field	V 02 02.02.2023	zip 333.92 KB	<a href="#">↓</a>

## Libraries

Device Description File			
IODD	V1.0.0.10	zip	↓
765-1701/200-000	12.04.2021	46.99 KB	

## 1 Productos apropiados

### 1.1 Accesorios necesarios

#### 1.1.1 Herramienta

##### 1.1.1.1 Herramienta de montaje



**Código: 206-701**

Llave dinamométrica M8 y M12; Juego de montaje

#### 1.1.2 Marcaje

##### 1.1.2.1 Etiqueta



**Código: 2009-115**

WMB-Inline; para Smart Printer; 1500 unidades en rollo; extensible 5 - 5,2 mm; sin impresión; enclavable; blanco

##### 1.1.2.2 Tira de marcadores



**Código: 2009-110**

Tiras de marcadores; para Smart Printer; en rollo; no extensible; sin impresión; enclavable; blanco

#### 1.1.3 Tapa

##### 1.1.3.1 Tapa



**Código: 756-8102**

Tapón de protección M12; para conectores hembra de conexión no utilizados



**Código: 756-8103**

Tapón de protección M12; para conexiones no utilizadas

## 1.2 Accesorios opcionales

### 1.2.1 Cables y conectores enchufables

1.2.1.1 Cable de sensor/actuador



**Código: 756-5312/040-015**  
 Línea de sensores/actuadores; Conector hembra M12A; acodado; 4 polos; Longitud 1,5m



**Código: 756-5312/040-100**  
 Línea de sensores/actuadores; Conector hembra M12A; acodado; 4 polos; Longitud 10m



**Código: 756-5312/040-050**  
 Línea de sensores/actuadores; Conector hembra M12A; acodado; 4 polos; Longitud 5m



**Código: 756-5311/040-015**  
 Línea de sensores/actuadores; Conector hembra M12A; recto; 4 polos; Longitud 1,5m



**Código: 756-5311/040-100**  
 Línea de sensores/actuadores; Conector hembra M12A; recto; 4 polos; Longitud 10m



**Código: 756-5311/040-050**  
 Línea de sensores/actuadores; Conector hembra M12A; recto; 4 polos; Longitud 5m



**Código: 756-5301/050-015**  
 Línea de sensores/actuadores; Conector hembra M12A; recto; 5 polos; Longitud 1,5m



**Código: 756-5301/050-100**  
 Línea de sensores/actuadores; Conector hembra M12A; recto; 5 polos; Longitud 10m



**Código: 756-5301/050-050**  
 Línea de sensores/actuadores; Conector hembra M12A; recto; 5 polos; Longitud 5m



**Código: 756-5402/040-010**  
 Línea de sensores/actuadores; Conector hembra M12A; recto; Conector hembra M12A; acodado; 4 polos; Longitud 1m



**Código: 756-5402/040-020**  
 Línea de sensores/actuadores; Conector hembra M12A; recto; Conector hembra M12A; acodado; 4 polos; Longitud 2m



**Código: 756-5402/050-010**  
 Línea de sensores/actuadores; Conector hembra M12A; recto; Conector hembra M12A; acodado; 5 polos; Longitud 1m



**Código: 756-5402/050-020**  
 Línea de sensores/actuadores; Conector hembra M12A; recto; Conector hembra M12A; acodado; 5 polos; Longitud 2m



**Código: 756-5401/040-010**  
 Línea de sensores/actuadores; Conector hembra M12A; recto; Conector hembra M12A; recto; 4 polos; Longitud 1m



**Código: 756-5401/040-020**  
 Línea de sensores/actuadores; Conector hembra M12A; recto; Conector hembra M12A; recto; 4 polos; Longitud 2m



**Código: 756-5401/050-010**  
 Línea de sensores/actuadores; Conector hembra M12A; recto; Conector hembra M12A; recto; 5 polos; Longitud 1m



**Código: 756-5401/050-020**  
 Línea de sensores/actuadores; Conector hembra M12A; recto; Conector hembra M12A; recto; 5 polos; Longitud 2m



**Código: 756-5302/050-015**  
 Línea de sensores/actuadores; Conector macho M12A; acodado; 5 polos; Longitud 1,5m



**Código: 756-5302/050-100**  
 Línea de sensores/actuadores; Conector macho M12A; acodado; 5 polos; Longitud 10m



**Código: 756-5302/050-050**  
 Línea de sensores/actuadores; Conector macho M12A; acodado; 5 polos; Longitud 5m



**Código: 756-5404/040-010**  
 Línea de sensores/actuadores; Conector macho M12A; acodado; Conector hembra M12A; acodado; 4 polos; Longitud 1m



**Código: 756-5404/040-020**  
 Línea de sensores/actuadores; Conector macho M12A; acodado; Conector hembra M12A; acodado; 4 polos; Longitud 2m



**Código: 756-5404/050-010**  
 Línea de sensores/actuadores; Conector macho M12A; acodado; Conector hembra M12A; acodado; 5 polos; Longitud 1m



**Código: 756-5404/050-020**  
 Línea de sensores/actuadores; Conector macho M12A; acodado; Conector hembra M12A; acodado; 5 polos; Longitud 2m



**Código: 756-5403/040-010**  
 Línea de sensores/actuadores; Conector macho M12A; acodado; Conector hembra M12A; recto; 4 polos; Longitud 1m



**Código: 756-5403/040-020**  
 Línea de sensores/actuadores; Conector macho M12A; acodado; Conector hembra M12A; recto; 4 polos; Longitud 2m



**Código: 756-5403/050-010**  
 Línea de sensores/actuadores; Conector macho M12A; acodado; Conector hembra M12A; recto; 5 polos; Longitud 1m



**Código: 756-5403/050-020**  
 Línea de sensores/actuadores; Conector macho M12A; acodado; Conector hembra M12A; recto; 5 polos; Longitud 2m



**Código: 756-5510/040-010**  
 Línea de sensores/actuadores; Conector macho M8; acodado; Conector hembra M12A; acodado; 4 polos; Longitud 1m



**Código: 756-5510/040-020**  
 Línea de sensores/actuadores; Conector macho M8; acodado; Conector hembra M12A; acodado; 4 polos; Longitud 2m



**Código: 756-5509/040-010**  
 Línea de sensores/actuadores; Conector macho M8; acodado; Conector hembra M12A; recto; 4 polos; Longitud 1m



**Código: 756-5509/040-020**  
 Línea de sensores/actuadores; Conector macho M8; acodado; Conector hembra M12A; recto; 4 polos; Longitud 2m



**Código: 756-5508/040-010**  
 Línea de sensores/actuadores; Conector macho M8; recto; Conector hembra M12A; acodado; 4 polos; Longitud 1m



**Código: 756-5508/040-020**  
 Línea de sensores/actuadores; Conector macho M8; recto; Conector hembra M12A; acodado; 4 polos; Longitud 2m



**Código: 756-5507/040-010**  
 Línea de sensores/actuadores; Conector macho M8; recto; Conector hembra M12A; recto; 4 polos; Longitud 1m



**Código: 756-5507/040-020**  
 Línea de sensores/actuadores; Conector macho M8; recto; Conector hembra M12A; recto; 4 polos; Longitud 2m

1.2.1.2 Conectores configurables



**Código: 756-9215/050-000**  
 Confec. Conectores; 5 polos; Conector hembra M12, acodado; Resorte



**Código: 756-9212/050-000**  
 Confec. Conectores; 5 polos; Conector hembra M12, axial; Resorte



**Código: 756-9202/050-000**  
 Confec. Conectores; 5 polos; Conector macho M12 axial, con codificación A; Resorte



**Código: 756-9205/050-000**  
 Confec. Conectores; 5 polos; Conector macho M12, angular; Resorte

1.2.1.3 Distribuidor



**Código:** [756-9301/040-000](#)

Accesorios; 4 polos



**Código:** [756-9301/050-000](#)

Accesorios; 5 polos



**Código:** [756-5514/040-010](#)

Línea de sensores/actuadores; 2 x conector macho M8; acodado; Conector hembra M12A; recto; 4 polos; Longitud 1m



**Código:** [756-5514/040-020](#)

Línea de sensores/actuadores; 2 x conector macho M8; acodado; Conector hembra M12A; recto; 4 polos; Longitud 2m



**Código:** [756-5513/040-010](#)

Línea de sensores/actuadores; 2 x conector macho M8; recto; Conector hembra M12A; recto; 4 polos; Longitud 1m



**Código:** [756-5513/040-020](#)

Línea de sensores/actuadores; 2 x conector macho M8; recto; Conector hembra M12A; recto; 4 polos; Longitud 2m