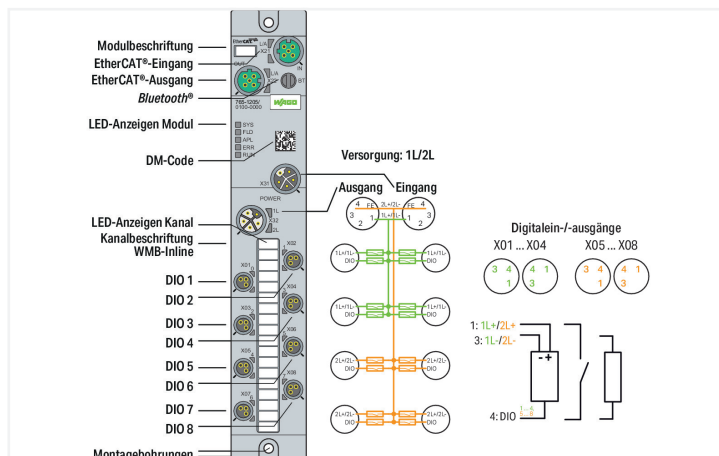




Similar a ilustración



Einsatzbereich:  
 Dezentrale Verarbeitung von Digitalsignalen.

Das Gerät dient zur Erfassung und Ansteuerung digitaler Feldgeräte, z. B. von Sensoren und Aktoren, die von einer übergeordneten Steuerung empfangen bzw. angesteuert werden.

Das Gerät bietet 8 digitale Ein-/Ausgänge.

### Datos técnicos

#### Bus de campo

Comunicación	EtherCAT AoE, EoE, FoE
Tecnología de conexión: comunicación/ bus de campo	2 x M12 codificado D; 4 polos
Norma de interfaz	10BASE-T/100BASE-TX; sin potencial
Negociación automática; autocrossover	Sí

#### Funciones de dispositivo

Parámetros	Filtro de entrada Corriente de salida Temperatura
Diagnóstico	Subtensión; sobreintensidad; sobrecarga; exceso de temperatura
Funciones de dispositivo	Bluetooth® Servidor OPC UA
Visualización	Aplicación Android/iOS Servidor web

#### Entradas/salidas digitales

Número de entradas digitales	8
Número de salidas digitales	8
Tecnología de conexión: entradas/salidas	8 x M8; 3 polos
Tipo de señal de tensión	24 VCC
Característica de entrada	Conmutación positiva (PNP) Tipo 3 según CEI 61131-2
Filtro de entrada	0,2 ... 20 ms
Corriente de salida (por canal)	2 A (típ.) para DO
Corriente de alimentación por puerto	1L/2L: 4 A (máx.)

#### Fuente de alimentación de módulo

Tecnología de conexión: alimentación	2 x Conector macho M12 codificado L; 5 polos
Tensión de alimentación	24 VCC (18 ... 31,2 V); 1L/2L
Consumo energético (máx.)	16000 mA
Consumo energético (nota)	Por línea de alimentación; protegido contra sobrecarga y cortocircuito
Protección contra polarización inversa	Sí

### Datos geométricos

Anchura	35 mm / 1.378 pulgadas
Altura	30 mm / 1.181 pulgadas
Profundidad	210 mm / 8.268 pulgadas

### Datos mecánicos

Peso	390 g
Marca de conformidad	CE

### Requisitos medioambientales

Temperatura ambiente (funcionamiento)	-25 ... +70 °C
Temperatura de aire circundante (almacenamiento)	-40 ... +80 °C
Tipo de protección	IP67
Clase de protección	III según EN 61140, CEI 61140, VDE 0140-1
Altitud de operación	0 ... 2000 m
Grado de ensuciamiento (5)	3 según EN 60664-1
Categoría de sobretensión	II (EN 60664-1)
Humedad relativa (sin condensación)	95 %
Resistencia a la vibración	5g según CEI 60068-2-6
Resistencia al choque	Breve: 50g/11 ms/media onda sinusoidal según CEI 60068-2-27; prolongada: 30g/6 ms/media onda sinusoidal según CEI 60068-2-29
Inmunidad a la interferencia (CEM)	Según EN 61000-6-2
Emisión de interferencia (CEM)	Según EN 61000-6-4

### Datos comerciales

ETIM 8.0	EC001599
ETIM 7.0	EC001599
PU (SPU)	1 UDS
País de origen	DE
GTIN	4066966063059
Número de arancel aduanero	85371098990

### Environmental Product Compliance

RoHS Compliance Status	Compliant, No Exemption
------------------------	-------------------------

### Homologaciones / Certificados

#### General approvals



Homologación	Norma	Nombre de certificado
KC National Radio Research Agency	Article 58-2, Clause 3	KC R-R-W43-FB765

### Descargas

### Documentation

## Manual

Product Manual 8-Channel Digital Input/Output; EtherCAT; 24 VDC / 2.0 A;	V 2.0.0 19.07.2022	pdf 7116.32 KB	<a href="#">↓</a>
--	-----------------------	-------------------	-------------------

## System Description

WAGO I/O System Field; General Product Information	pdf 1009.23 KB	<a href="#">↓</a>
--	-------------------	-------------------

## Application Notes

## Application Note e!COCKPIT

e!COCKPIT Application Note EtherCAT IO-Field (a2022003)	1.0.0 23.03.2023	pptx 2143.63 KB	<a href="#">↓</a>
---	---------------------	--------------------	-------------------

## CAD/CAE-Data

## CAD data

2D/3D Models 765-1205/100-000	<a href="#">↓</a>
----------------------------------	-------------------

## CAE data

EPLAN Data Portal 765-1205/100-000	<a href="#">↓</a>
---------------------------------------	-------------------

## Runtime Software

## Firmware

0765-x2xx, EtherCat IO-Field	V 04 02.02.2023	zip 1582.68 KB	<a href="#">↓</a>
------------------------------	--------------------	-------------------	-------------------

## Libraries

## Device Description File

Gerätebeschreibungsdateien 765-42xx, 765-12xx, EtherCAT	V1_1_0_22	zip 75.78 KB	<a href="#">↓</a>
---	-----------	-----------------	-------------------

## 1 Productos apropiados

## 1.1 Accesorios necesarios

## 1.1.1 Herramienta

## 1.1.1.1 Herramienta de montaje



## Código: 206-701

Llave dinamométrica M8 y M12; Juego de montaje

## 1.1.2 Marcaje

### 1.1.2.1 Etiqueta



**Código: 2009-115**

WMB-Inline; para Smart Printer; 1500 unidades en rollo; extensible 5 - 5,2 mm; sin impresión; enclavable; blanco

### 1.1.2.2 Tira de marcadores



**Código: 2009-110**

Tiras de marcadores; para Smart Printer; en rollo; no extensible; sin impresión; enclavable; blanco

## 1.1.3 Tapa

### 1.1.3.1 Tapa



**Código: 756-8102**

Tapón de protección M12; para conectores hembra de conexión no utilizados



**Código: 756-8103**

Tapón de protección M12; para conexiones no utilizadas



**Código: 756-8101**

Tapón de protección M8; para conectores hembra de conexión no utilizados

## 1.2 Accesorios opcionales

### 1.2.1 Cables y conectores enchufables

#### 1.2.1.1 Adaptador



**Código: 756-9503/040-000**

Accesorios; 4 polos



**Código: 756-9504/040-000**

Accesorios; 4 polos

#### 1.2.1.2 Bornas apantalladas configurables



**Código: 756-9501/040-000**

Accesorios; Conector macho M12, angular; 4 polos



**Código: 756-9501/060-000**

Confec. Conectores; 4 polos apantallado; Conector macho M12, axial, con codificación D; Resorte

#### 1.2.1.3 Cable de alimentación



**Código: 756-3504/050-100**

Cable de alimentación; Conector hembra M12L; acodado; 5 polos; Longitud 10m



**Código: 756-3504/050-150**

Cable de alimentación; Conector hembra M12L; acodado; 5 polos; Longitud 15m



**Código: 756-3504/050-020**

Cable de alimentación; Conector hembra M12L; acodado; 5 polos; Longitud 2m



**Código: 756-3504/050-050**

Cable de alimentación; Conector hembra M12L; acodado; 5 polos; Longitud 5m



**Código: 756-3504/050-075**

Cable de alimentación; Conector hembra M12L; acodado; 5 polos; Longitud 7,5 m



**Código: 756-3503/050-100**

Cable de alimentación; Conector hembra M12L; recto; 5 polos; Longitud 10m



**Código: 756-3503/050-150**

Cable de alimentación; Conector hembra M12L; recto; 5 polos; Longitud 15m



**Código: 756-3503/050-020**

Cable de alimentación; Conector hembra M12L; recto; 5 polos; Longitud 2m

1.2.1.3 Cable de alimentación



**Código:** 756-3503/050-050  
Cable de alimentación; Conector hembra M12L; recto; 5 polos; Longitud 5m



**Código:** 756-3503/050-075  
Cable de alimentación; Conector hembra M12L; recto; 5 polos; Longitud 7,5 m



**Código:** 756-3501/050-100  
Cable de alimentación; Conector macho M12F; recto; 5 polos; Longitud 10m



**Código:** 756-3501/050-150  
Cable de alimentación; Conector macho M12F; recto; 5 polos; Longitud 15m



**Código:** 756-3501/050-020  
Cable de alimentación; Conector macho M12F; recto; 5 polos; Longitud 2m



**Código:** 756-3501/050-050  
Cable de alimentación; Conector macho M12F; recto; 5 polos; Longitud 5m



**Código:** 756-3501/050-075  
Cable de alimentación; Conector macho M12F; recto; 5 polos; Longitud 7,5 m



**Código:** 756-3505/050-003  
Cable de alimentación; Conector macho M12F; recto; Conector hembra M12L; recto; 5 polos; Longitud 0,3m



**Código:** 756-3505/050-005  
Cable de alimentación; Conector macho M12F; recto; Conector hembra M12L; recto; 5 polos; Longitud 0,5m



**Código:** 756-3505/050-100  
Cable de alimentación; Conector macho M12F; recto; Conector hembra M12L; recto; 5 polos; Longitud 10m



**Código:** 756-3505/050-150  
Cable de alimentación; Conector macho M12F; recto; Conector hembra M12L; recto; 5 polos; Longitud 15m



**Código:** 756-3505/050-010  
Cable de alimentación; Conector macho M12F; recto; Conector hembra M12L; recto; 5 polos; Longitud 1m



**Código:** 756-3505/050-020  
Cable de alimentación; Conector macho M12F; recto; Conector hembra M12L; recto; 5 polos; Longitud 2m



**Código:** 756-3505/050-050  
Cable de alimentación; Conector macho M12F; recto; Conector hembra M12L; recto; 5 polos; Longitud 5m



**Código:** 756-3505/050-075  
Cable de alimentación; Conector macho M12F; recto; Conector hembra M12L; recto; 5 polos; Longitud 7,5 m



**Código:** 756-3502/050-100  
Cable de alimentación; Conector macho M12L; acodado; 5 polos; Longitud 10m



**Código:** 756-3502/050-150  
Cable de alimentación; Conector macho M12L; acodado; 5 polos; Longitud 15m



**Código:** 756-3502/050-020  
Cable de alimentación; Conector macho M12L; acodado; 5 polos; Longitud 2m



**Código:** 756-3502/050-050  
Cable de alimentación; Conector macho M12L; acodado; 5 polos; Longitud 5m



**Código:** 756-3502/050-075  
Cable de alimentación; Conector macho M12L; acodado; 5 polos; Longitud 7,5 m



**Código:** 756-3506/050-003  
Cable de alimentación; Conector macho M12L; acodado; Conector hembra M12L; acodado; 5 polos; Longitud 0,3m



**Código:** 756-3506/050-005  
Cable de alimentación; Conector macho M12L; acodado; Conector hembra M12L; acodado; 5 polos; Longitud 0,5m



**Código:** 756-3506/050-100  
Cable de alimentación; Conector macho M12L; acodado; Conector hembra M12L; acodado; 5 polos; Longitud 10m



**Código:** 756-3506/050-150  
Cable de alimentación; Conector macho M12L; acodado; Conector hembra M12L; acodado; 5 polos; Longitud 15m



**Código:** 756-3506/050-010  
Cable de alimentación; Conector macho M12L; acodado; Conector hembra M12L; acodado; 5 polos; Longitud 1m



**Código:** 756-3506/050-020  
Cable de alimentación; Conector macho M12L; acodado; Conector hembra M12L; acodado; 5 polos; Longitud 2m



**Código:** 756-3506/050-050  
Cable de alimentación; Conector macho M12L; acodado; Conector hembra M12L; acodado; 5 polos; Longitud 5m



**Código:** 756-3506/050-075  
Cable de alimentación; Conector macho M12L; acodado; Conector hembra M12L; acodado; 5 polos; Longitud 7,5 m

1.2.1.4 Cable de ETHERNET/PROFINET



**Código:** 756-1202/060-100  
Línea ETHERNET; Conector hembra M12D; acodado; 4 polos; Longitud 10m



**Código:** 756-1202/060-200  
Línea ETHERNET; Conector hembra M12D; acodado; 4 polos; Longitud 20m



**Código:** 756-1202/060-020  
Línea ETHERNET; Conector hembra M12D; acodado; 4 polos; Longitud 2m



**Código:** 756-1202/060-050  
Línea ETHERNET; Conector hembra M12D; acodado; 4 polos; Longitud 5m



**Código:** 756-1204/060-100  
Línea ETHERNET; Conector hembra M12D; acodado; Conector hembra M12D; acodado; 4 polos; Longitud 10m



**Código:** 756-1204/060-010  
Línea ETHERNET; Conector hembra M12D; acodado; Conector hembra M12D; acodado; 4 polos; Longitud 1m



**Código:** 756-1204/060-200  
Línea ETHERNET; Conector hembra M12D; acodado; Conector hembra M12D; acodado; 4 polos; Longitud 20m



**Código:** 756-1204/060-020  
Línea ETHERNET; Conector hembra M12D; acodado; Conector hembra M12D; acodado; 4 polos; Longitud 2m



**Código:** 756-1204/060-030  
Línea ETHERNET; Conector hembra M12D; acodado; Conector hembra M12D; acodado; 4 polos; Longitud 3m



**Código:** 756-1204/060-050  
Línea ETHERNET; Conector hembra M12D; acodado; Conector hembra M12D; acodado; 4 polos; Longitud 5m



**Código:** 756-1201/060-100  
Línea ETHERNET; Conector hembra M12D; recto; 4 polos; Longitud 10m



**Código:** 756-1201/060-200  
Línea ETHERNET; Conector hembra M12D; recto; 4 polos; Longitud 20m



**Código:** 756-1201/060-020  
Línea ETHERNET; Conector hembra M12D; recto; 4 polos; Longitud 2m



**Código:** 756-1201/060-050  
Línea ETHERNET; Conector hembra M12D; recto; 4 polos; Longitud 5m



**Código:** 756-1203/060-100  
Línea ETHERNET; Conector hembra M12D; recto; Conector hembra M12D; recto; 4 polos; Longitud 10m



**Código:** 756-1203/060-200  
Línea ETHERNET; Conector hembra M12D; recto; Conector hembra M12D; recto; 4 polos; Longitud 20m

1.2.1.4 Cable de ETHERNET/PROFINET



**Código:** [756-1203/060-020](#)

Línea ETHERNET; Conector hembra M12D; recto; Conector hembra M12D; recto; 4 polos; Longitud 2m

**Código:** [756-1203/060-050](#)

Línea ETHERNET; Conector hembra M12D; recto; Conector hembra M12D; recto; 4 polos; Longitud 5m

1.2.1.5 Cable de sensor/actuador



**Código:** [756-5502/030-010](#)

Línea de sensores/actuadores; Conector hembra M12A; recto; Conector hembra M8; acodado; 3 polos; Longitud 1m

**Código:** [756-5502/030-020](#)

Línea de sensores/actuadores; Conector hembra M12A; recto; Conector hembra M8; acodado; 3 polos; Longitud 2m

**Código:** [756-5501/030-010](#)

Línea de sensores/actuadores; Conector hembra M12A; recto; Conector hembra M8; recto; 3 polos; Longitud 1m

**Código:** [756-5501/030-020](#)

Línea de sensores/actuadores; Conector hembra M12A; recto; Conector hembra M8; recto; 3 polos; Longitud 2m



**Código:** [756-5112/030-015](#)

Línea de sensores/actuadores; Conector hembra M8; acodado; 3 polos; Longitud 1,5m

**Código:** [756-5112/030-100](#)

Línea de sensores/actuadores; Conector hembra M8; acodado; 3 polos; Longitud 10m

**Código:** [756-5112/030-050](#)

Línea de sensores/actuadores; Conector hembra M8; acodado; 3 polos; Longitud 5m

**Código:** [756-5111/030-015](#)

Línea de sensores/actuadores; Conector hembra M8; recto; 3 polos; Longitud 1,5m



**Código:** [756-5111/030-100](#)

Línea de sensores/actuadores; Conector hembra M8; recto; 3 polos; Longitud 10m

**Código:** [756-5111/030-050](#)

Línea de sensores/actuadores; Conector hembra M8; recto; 3 polos; Longitud 5m

**Código:** [756-5504/030-010](#)

Línea de sensores/actuadores; Conector macho M12A; acodado; Conector hembra M8; acodado; 3 polos; Longitud 1m

**Código:** [756-5504/030-020](#)

Línea de sensores/actuadores; Conector macho M12A; acodado; Conector hembra M8; acodado; 3 polos; Longitud 2m



**Código:** [756-5503/030-010](#)

Línea de sensores/actuadores; Conector macho M12A; acodado; Conector hembra M8; recto; 3 polos; Longitud 1m

**Código:** [756-5503/030-020](#)

Línea de sensores/actuadores; Conector macho M12A; acodado; Conector hembra M8; recto; 3 polos; Longitud 2m

**Código:** [756-5204/030-010](#)

Línea de sensores/actuadores; Conector macho M8; acodado; Conector hembra M8; acodado; 3 polos; Longitud 1m

**Código:** [756-5204/030-020](#)

Línea de sensores/actuadores; Conector macho M8; acodado; Conector hembra M8; acodado; 3 polos; Longitud 2m



**Código:** [756-5203/030-010](#)

Línea de sensores/actuadores; Conector macho M8; acodado; Conector hembra M8; recto; 3 polos; Longitud 1m

**Código:** [756-5203/030-020](#)

Línea de sensores/actuadores; Conector macho M8; acodado; Conector hembra M8; recto; 3 polos; Longitud 2m

**Código:** [756-5202/030-010](#)

Línea de sensores/actuadores; Conector macho M8; recto; Conector hembra M8; acodado; 3 polos; Longitud 1m

**Código:** [756-5202/030-020](#)

Línea de sensores/actuadores; Conector macho M8; recto; Conector hembra M8; acodado; 3 polos; Longitud 2m



**Código:** [756-5201/030-010](#)

Línea de sensores/actuadores; Conector macho M8; recto; Conector hembra M8; recto; 3 polos; Longitud 1m

**Código:** [756-5201/030-020](#)

Línea de sensores/actuadores; Conector macho M8; recto; Conector hembra M8; recto; 3 polos; Longitud 2m

1.2.1.6 Conectores configurables



**Código:** [756-9102/030-000](#)

Confec. Conectores; 3 polos; Conector macho M8 axial; Tecnología de conexión IDC

**Código:** [756-9105/030-000](#)

Confec. Conectores; 3 polos; Conector macho M8, angular; Tecnología de conexión IDC

**Código:** [756-9711/050-000](#)

Confec. Conectores; 5 polos apantallado; Conector hembra M12, axial; Tecnología de conexión IDC

**Código:** [756-9701/050-000](#)

Confec. Conectores; 5 polos apantallado; Conector macho M12, axial; Tecnología de conexión IDC