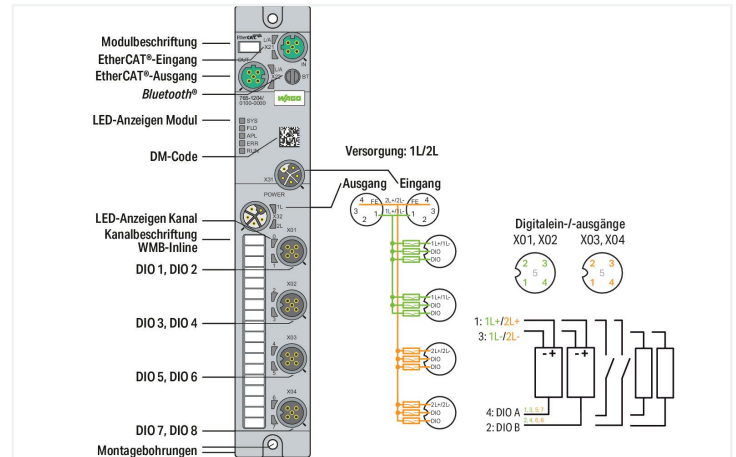




Similar a ilustración



Einsatzbereich:
 Dezentrale Verarbeitung von Digitalsignalen.

Das Gerät dient zur Erfassung und Ansteuerung digitaler Feldgeräte, z. B. von Sensoren und Aktoren, die von einer übergeordneten Steuerung empfangen bzw. angesteuert werden.

Das Gerät bietet 8 digitale Ein-/Ausgänge.

Datos técnicos

Bus de campo

Comunicación	EtherCAT AoE, EoE, FoE
Tecnología de conexión: comunicación/ bus de campo	2 x M12 codificado D; 4 polos
Norma de interfaz	10BASE-T/100BASE-TX; sin potencial
Negociación automática; autocrossover	Sí

Funciones de dispositivo

Parámetros	Filtro de entrada Corriente de salida Temperatura
Diagnóstico	Subtensión; sobreintensidad; sobrecarga; exceso de temperatura
Funciones de dispositivo	Bluetooth® Servidor OPC UA
Visualización	Aplicación Android/iOS Servidor web

Entradas/salidas digitales

Número de entradas digitales	8
Número de salidas digitales	8
Tecnología de conexión: entradas/salidas	4 x M12 codificado A; 5 polos
Tipo de señal de tensión	24 VCC
Característica de entrada	Conmutación positiva (PNP) Tipo 3 según CEI 61131-2
Filtro de entrada	0,2 ... 20 ms
Corriente de salida (por canal)	2 A (típ.) para DO
Corriente de alimentación por puerto	1L/2L: 4 A (máx.)

Fuente de alimentación de módulo

Tecnología de conexión: alimentación	2 x Conector macho M12 codificado L; 5 polos
Tensión de alimentación	24 VCC (18 ... 31,2 V); 1L/2L
Consumo energético (máx.)	16000 mA
Consumo energético (nota)	Por línea de alimentación; protegido contra sobrecarga y cortocircuito
Protección contra polarización inversa	Sí

Datos geométricos

Anchura	35 mm / 1.378 pulgadas
Altura	30 mm / 1.181 pulgadas
Profundidad	210 mm / 8.268 pulgadas

Datos mecánicos

Peso	380 g
Marca de conformidad	CE

Requisitos medioambientales

Temperatura ambiente (funcionamiento)	-25 ... +70 °C
Temperatura de aire circundante (almacenamiento)	-40 ... +80 °C
Tipo de protección	IP67
Clase de protección	III según EN 61140, CEI 61140, VDE 0140-1
Altitud de operación	0 ... 2000 m
Grado de ensuciamiento (5)	3 según EN 60664-1
Categoría de sobretensión	II (EN 60664-1)
Humedad relativa (sin condensación)	95 %
Resistencia a la vibración	5g según CEI 60068-2-6
Resistencia al choque	Breve: 50g/11 ms/media onda sinusoidal según CEI 60068-2-27; prolongada: 30g/6 ms/media onda sinusoidal según CEI 60068-2-29
Inmunidad a la interferencia (CEM)	Según EN 61000-6-2
Emisión de interferencia (CEM)	Según EN 61000-6-4

Datos comerciales

ETIM 8.0	EC001599
ETIM 7.0	EC001599
PU (SPU)	1 UDS
País de origen	DE
GTIN	4066966063042
Número de arancel aduanero	85371098990

Environmental Product Compliance

RoHS Compliance Status	Compliant, No Exemption
------------------------	-------------------------

Homologaciones / Certificados

General approvals



Homologación	Norma	Nombre de certificado
KC National Radio Research Agency	Article 58-2, Clause 3	KC R-R-W43-FB765

Descargas

Documentation

Manual			
Product Manual 8-Channel Digital Input/Output; EtherCAT; 24 VDC / 2.0 A;	V 2.0.0 19.07.2022	pdf 7129.51 KB	↓

System Description	
WAGO I/O System Field; General Product Information	pdf 1009.23 KB ↓

Application Notes

Application Note e!COCKPIT			
e!COCKPIT Application Note EtherCAT IO-Field (a2022003)	1.0.0 23.03.2023	pptx 2143.63 KB	↓

CAD/CAE-Data

CAD data	
2D/3D Models 765-1204/100-000	↓

CAE data	
EPLAN Data Portal 765-1204/100-000	↓

Runtime Software

Firmware			
0765-x2xx, EtherCat IO-Field	V 04 02.02.2023	zip 1582.68 KB	↓

Libraries

Device Description File			
Gerätebeschreibungsdateien 765-42xx, 765-12xx, EtherCAT	V1_1_0_22	zip 75.78 KB	↓

1 Productos apropiados

1.1 Accesorios necesarios

1.1.1 Herramienta

1.1.1.1 Herramienta de montaje



Código: 206-701
Llave dinamométrica M8 y M12; Juego de montaje

1.1.2 Marcaje

1.1.2.1 Etiqueta



Código: 2009-115

WMB-Inline; para Smart Printer; 1500 unidades en rollo; extensible 5 - 5,2 mm; sin impresión; enclavable; blanco

1.1.2.2 Tira de marcadores



Código: 2009-110

Tiras de marcadores; para Smart Printer; en rollo; no extensible; sin impresión; enclavable; blanco

1.1.3 Tapa

1.1.3.1 Tapa



Código: 756-8102

Tapón de protección M12; para conectores hembra de conexión no utilizados



Código: 756-8103

Tapón de protección M12; para conexiones no utilizadas

1.2 Accesorios opcionales

1.2.1 Cables y conectores enchufables

1.2.1.1 Adaptador



Código: 756-9503/040-000

Accesorios; 4 polos



Código: 756-9504/040-000

Accesorios; 4 polos

1.2.1.2 Bornas apantalladas configurables



Código: 756-9501/040-000

Accesorios; Conector macho M12, angular; 4 polos



Código: 756-9501/060-000

Confec. Conectores; 4 polos apantallado; Conector macho M12, axial, con codificación D; Resorte

1.2.1.3 Cable de alimentación



Código: 756-3504/050-100

Cable de alimentación; Conector hembra M12L; acodado; 5 polos; Longitud 10m



Código: 756-3504/050-150

Cable de alimentación; Conector hembra M12L; acodado; 5 polos; Longitud 15m



Código: 756-3504/050-020

Cable de alimentación; Conector hembra M12L; acodado; 5 polos; Longitud 2m



Código: 756-3504/050-050

Cable de alimentación; Conector hembra M12L; acodado; 5 polos; Longitud 5m



Código: 756-3504/050-075

Cable de alimentación; Conector hembra M12L; acodado; 5 polos; Longitud 7,5 m



Código: 756-3503/050-100

Cable de alimentación; Conector hembra M12L; recto; 5 polos; Longitud 10m



Código: 756-3503/050-150

Cable de alimentación; Conector hembra M12L; recto; 5 polos; Longitud 15m



Código: 756-3503/050-020

Cable de alimentación; Conector hembra M12L; recto; 5 polos; Longitud 2m

1.2.1.3 Cable de alimentación



Código: 756-3503/050-050
Cable de alimentación; Conector hembra M12L; recto; 5 polos; Longitud 5m



Código: 756-3503/050-075
Cable de alimentación; Conector hembra M12L; recto; 5 polos; Longitud 7,5 m



Código: 756-3501/050-100
Cable de alimentación; Conector macho M12F; recto; 5 polos; Longitud 10m



Código: 756-3501/050-150
Cable de alimentación; Conector macho M12F; recto; 5 polos; Longitud 15m



Código: 756-3501/050-020
Cable de alimentación; Conector macho M12F; recto; 5 polos; Longitud 2m



Código: 756-3501/050-050
Cable de alimentación; Conector macho M12F; recto; 5 polos; Longitud 5m



Código: 756-3501/050-075
Cable de alimentación; Conector macho M12F; recto; 5 polos; Longitud 7,5 m



Código: 756-3505/050-003
Cable de alimentación; Conector macho M12L; recto; Conector hembra M12L; recto; 5 polos; Longitud 0,3m



Código: 756-3505/050-005
Cable de alimentación; Conector macho M12F; recto; Conector hembra M12L; recto; 5 polos; Longitud 0,5m



Código: 756-3505/050-100
Cable de alimentación; Conector macho M12F; recto; Conector hembra M12L; recto; 5 polos; Longitud 10m



Código: 756-3505/050-150
Cable de alimentación; Conector macho M12F; recto; Conector hembra M12L; recto; 5 polos; Longitud 15m



Código: 756-3505/050-010
Cable de alimentación; Conector macho M12F; recto; Conector hembra M12L; recto; 5 polos; Longitud 1m



Código: 756-3505/050-020
Cable de alimentación; Conector macho M12F; recto; Conector hembra M12L; recto; 5 polos; Longitud 2m



Código: 756-3505/050-050
Cable de alimentación; Conector macho M12F; recto; Conector hembra M12L; recto; 5 polos; Longitud 5m



Código: 756-3505/050-075
Cable de alimentación; Conector macho M12F; recto; Conector hembra M12L; recto; 5 polos; Longitud 7,5 m



Código: 756-3502/050-100
Cable de alimentación; Conector macho M12L; acodado; 5 polos; Longitud 10m



Código: 756-3502/050-150
Cable de alimentación; Conector macho M12L; acodado; 5 polos; Longitud 15m



Código: 756-3502/050-020
Cable de alimentación; Conector macho M12L; acodado; 5 polos; Longitud 2m



Código: 756-3502/050-050
Cable de alimentación; Conector macho M12L; acodado; 5 polos; Longitud 5m



Código: 756-3502/050-075
Cable de alimentación; Conector macho M12L; acodado; 5 polos; Longitud 7,5 m



Código: 756-3506/050-003
Cable de alimentación; Conector macho M12L; acodado; Conector hembra M12L; acodado; 5 polos; Longitud 0,3m



Código: 756-3506/050-005
Cable de alimentación; Conector macho M12L; acodado; Conector hembra M12L; acodado; 5 polos; Longitud 0,5m



Código: 756-3506/050-100
Cable de alimentación; Conector macho M12L; acodado; Conector hembra M12L; acodado; 5 polos; Longitud 10m



Código: 756-3506/050-150
Cable de alimentación; Conector macho M12L; acodado; Conector hembra M12L; acodado; 5 polos; Longitud 15m



Código: 756-3506/050-010
Cable de alimentación; Conector macho M12L; acodado; Conector hembra M12L; acodado; 5 polos; Longitud 1m



Código: 756-3506/050-020
Cable de alimentación; Conector macho M12L; acodado; Conector hembra M12L; acodado; 5 polos; Longitud 2m



Código: 756-3506/050-050
Cable de alimentación; Conector macho M12L; acodado; Conector hembra M12L; acodado; 5 polos; Longitud 5m



Código: 756-3506/050-075
Cable de alimentación; Conector macho M12L; acodado; Conector hembra M12L; acodado; 5 polos; Longitud 7,5 m

1.2.1.4 Cable de ETHERNET/PROFINET



Código: 756-1202/060-100
Línea ETHERNET; Conector hembra M12D; acodado; 4 polos; Longitud 10m



Código: 756-1202/060-200
Línea ETHERNET; Conector hembra M12D; acodado; 4 polos; Longitud 20m



Código: 756-1202/060-020
Línea ETHERNET; Conector hembra M12D; acodado; 4 polos; Longitud 2m



Código: 756-1202/060-050
Línea ETHERNET; Conector hembra M12D; acodado; 4 polos; Longitud 5m



Código: 756-1204/060-100
Línea ETHERNET; Conector hembra M12D; acodado; Conector hembra M12D; acodado; 4 polos; Longitud 10m



Código: 756-1204/060-010
Línea ETHERNET; Conector hembra M12D; acodado; Conector hembra M12D; acodado; 4 polos; Longitud 1m



Código: 756-1204/060-200
Línea ETHERNET; Conector hembra M12D; acodado; Conector hembra M12D; acodado; 4 polos; Longitud 20m



Código: 756-1204/060-020
Línea ETHERNET; Conector hembra M12D; acodado; Conector hembra M12D; acodado; 4 polos; Longitud 2m



Código: 756-1204/060-030
Línea ETHERNET; Conector hembra M12D; acodado; Conector hembra M12D; acodado; 4 polos; Longitud 3m



Código: 756-1204/060-050
Línea ETHERNET; Conector hembra M12D; acodado; Conector hembra M12D; acodado; 4 polos; Longitud 5m



Código: 756-1201/060-100
Línea ETHERNET; Conector hembra M12D; recto; 4 polos; Longitud 10m



Código: 756-1201/060-200
Línea ETHERNET; Conector hembra M12D; recto; 4 polos; Longitud 20m



Código: 756-1201/060-020
Línea ETHERNET; Conector hembra M12D; recto; 4 polos; Longitud 2m



Código: 756-1201/060-050
Línea ETHERNET; Conector hembra M12D; recto; 4 polos; Longitud 5m



Código: 756-1203/060-100
Línea ETHERNET; Conector hembra M12D; recto; Conector hembra M12D; recto; 4 polos; Longitud 10m



Código: 756-1203/060-200
Línea ETHERNET; Conector hembra M12D; recto; Conector hembra M12D; recto; 4 polos; Longitud 20m

1.2.1.4 Cable de ETHERNET/PROFINET



Código: 756-1203/060-020

Línea ETHERNET; Conector hembra M12D; recto; Conector hembra M12D; recto; 4 polos; Longitud 2m

Código: 756-1203/060-050

Línea ETHERNET; Conector hembra M12D; recto; Conector hembra M12D; recto; 4 polos; Longitud 5m

1.2.1.5 Cable de sensor/actuador



Código: 756-5312/040-015

Línea de sensores/actuadores; Conector hembra M12A; acodado; 4 polos; Longitud 1,5m

Código: 756-5312/040-100

Línea de sensores/actuadores; Conector hembra M12A; acodado; 4 polos; Longitud 10m

Código: 756-5312/040-050

Línea de sensores/actuadores; Conector hembra M12A; acodado; 4 polos; Longitud 5m

Código: 756-5311/040-015

Línea de sensores/actuadores; Conector hembra M12A; recto; 4 polos; Longitud 1,5m



Código: 756-5311/040-100

Línea de sensores/actuadores; Conector hembra M12A; recto; 4 polos; Longitud 10m

Código: 756-5311/040-050

Línea de sensores/actuadores; Conector hembra M12A; recto; 4 polos; Longitud 5m

Código: 756-5402/040-010

Línea de sensores/actuadores; Conector hembra M12A; recto; Conector hembra M12A; acodado; 4 polos; Longitud 1m

Código: 756-5402/040-020

Línea de sensores/actuadores; Conector hembra M12A; recto; Conector hembra M12A; acodado; 4 polos; Longitud 2m



Código: 756-5401/040-010

Línea de sensores/actuadores; Conector hembra M12A; recto; Conector hembra M12A; recto; 4 polos; Longitud 1m

Código: 756-5401/040-020

Línea de sensores/actuadores; Conector hembra M12A; recto; Conector hembra M12A; recto; 4 polos; Longitud 2m

Código: 756-5404/040-010

Línea de sensores/actuadores; Conector macho M12A; acodado; Conector hembra M12A; acodado; 4 polos; Longitud 1m

Código: 756-5404/040-020

Línea de sensores/actuadores; Conector macho M12A; acodado; Conector hembra M12A; acodado; 4 polos; Longitud 2m



Código: 756-5403/040-010

Línea de sensores/actuadores; Conector macho M12A; acodado; Conector hembra M12A; recto; 4 polos; Longitud 1m

Código: 756-5403/040-020

Línea de sensores/actuadores; Conector macho M12A; acodado; Conector hembra M12A; recto; 4 polos; Longitud 2m

Código: 756-5510/040-010

Línea de sensores/actuadores; Conector macho M8; acodado; Conector hembra M12A; acodado; 4 polos; Longitud 1m

Código: 756-5510/040-020

Línea de sensores/actuadores; Conector macho M8; acodado; Conector hembra M12A; acodado; 4 polos; Longitud 2m



Código: 756-5509/040-010

Línea de sensores/actuadores; Conector macho M8; acodado; Conector hembra M12A; recto; 4 polos; Longitud 1m

Código: 756-5509/040-020

Línea de sensores/actuadores; Conector macho M8; acodado; Conector hembra M12A; recto; 4 polos; Longitud 2m

Código: 756-5508/040-010

Línea de sensores/actuadores; Conector macho M8; recto; Conector hembra M12A; acodado; 4 polos; Longitud 1m

Código: 756-5508/040-020

Línea de sensores/actuadores; Conector macho M8; recto; Conector hembra M12A; acodado; 4 polos; Longitud 2m



Código: 756-5507/040-010

Línea de sensores/actuadores; Conector macho M8; recto; Conector hembra M12A; recto; 4 polos; Longitud 1m

Código: 756-5507/040-020

Línea de sensores/actuadores; Conector macho M8; recto; Conector hembra M12A; recto; 4 polos; Longitud 2m

1.2.1.6 Conectores configurables



Código: 756-9202/040-000

Confec. Conectores; 4 polos; Conector macho M12 axial, con codificación A; Resorte

Código: 756-9205/040-000

Confec. Conectores; 4 polos; Conector macho M12, angular; Resorte

Código: 756-9711/050-000

Confec. Conectores; 5 polos apantallado; Conector hembra M12, axial; Tecnología de conexión IDC

Código: 756-9701/050-000

Confec. Conectores; 5 polos apantallado; Conector macho M12, axial; Tecnología de conexión IDC

1.2.1.7 Distribuidor



Código: [756-9301/040-000](#)

Accesorios; 4 polos

Código: [756-9301/050-000](#)

Accesorios; 5 polos

Código: [756-5517/040-010](#)

Línea de sensores/actuadores; 2 x conector macho M12; acodado; Conector hembra M12A; recto; 4 polos; Longitud 1m

Código: [756-5517/040-020](#)

Línea de sensores/actuadores; 2 x conector macho M12; acodado; Conector hembra M12A; recto; 4 polos; Longitud 2m



Código: [756-5516/040-010](#)

Línea de sensores/actuadores; 2 x conector macho M12; recto; Conector hembra M12A; recto; 4 polos; Longitud 1m

Código: [756-5516/040-020](#)

Línea de sensores/actuadores; 2 x conector macho M12; recto; Conector hembra M12A; recto; 4 polos; Longitud 2m

Código: [756-5514/040-010](#)

Línea de sensores/actuadores; 2 x conector macho M8; acodado; Conector hembra M12A; recto; 4 polos; Longitud 1m

Código: [756-5514/040-020](#)

Línea de sensores/actuadores; 2 x conector macho M8; acodado; Conector hembra M12A; recto; 4 polos; Longitud 2m



Código: [756-5513/040-010](#)

Línea de sensores/actuadores; 2 x conector macho M8; recto; Conector hembra M12A; recto; 4 polos; Longitud 1m

Código: [756-5513/040-020](#)

Línea de sensores/actuadores; 2 x conector macho M8; recto; Conector hembra M12A; recto; 4 polos; Longitud 2m