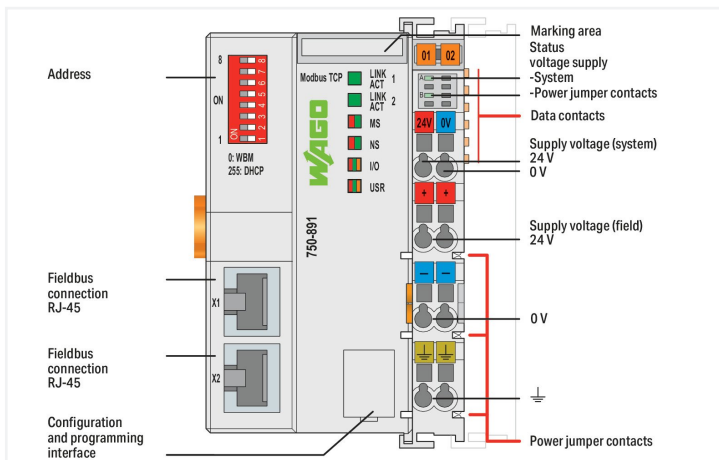
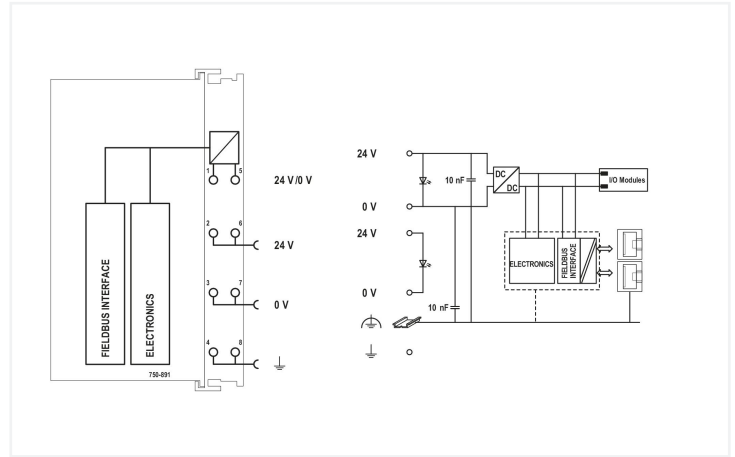


Ficha de datos | Código: 750-891
 Controlador Modbus TCP; 4ª generación; 2 x ETHERNET

<https://www.wago.com/750-891>



El controlador Modbus TCP puede utilizarse como controlador programable en redes de comunicación basadas en ETHERNET en combinación con WAGO I/O SYSTEM.

El controlador detecta todos los módulos de E/S conectados y crea una imagen de proceso local. Esta imagen de proceso puede incluir una disposición mixta de módulos analógicos (transferencia de datos palabra por palabra) y digitales (transferencia de datos bit a bit).

Dos interfaces ETHERNET y un switch integrado facilitan el cableado del bus de campo en una topología de línea. De esta forma dejan de ser necesarios dispositivos de red adicionales como switches o concentradores. Ambas interfaces admiten negociación automática y Auto-MDI(X).

El conmutador DIP puede otorgar el último byte de la dirección IP y también asignar la dirección IP. El controlador está diseñado para la comunicación de bus de campo en redes Modbus®. También admite una amplia variedad de protocolos estándar de ETHERNET (p. ej., HTTP[S], BootP, DHCP, DNS, SNTP, [S]FTP, SNMP).

Un servidor web integrado proporciona opciones de configuración al usuario y muestra la información de estado del controlador.

El controlador programable CEI 61131-3 puede desempeñar varias tareas simultáneamente e incorpora un reloj de tiempo real con condensador.

Datos técnicos

Comunicación	Modbus (TCP, UDP)
Protocolos de ETHERNET	HTTP(S) BootP DHCP DNS SNTP FTP(S) SNMP
Visualización	Web Visu
CPU	32 bits
Lenguajes de programación según CEI 61131-3	Lista de instrucciones (IL) Diagrama de contactos (LD) Diagrama de bloques de función (FBD), diagrama de funciones continuas (CFC) Continuous Function Chart (CFC) Texto estructurado (ST) Diagrama de funciones secuenciales (SFC)

Datos técnicos

Entorno de programación	WAGO-I/O-PRO V2.3 (basado en CODESYS V2.3)
Opciones de configuración	WAGO-I/O-CHECK Gestión web librería CoDESYS
Velocidad de transmisión (comunicación/bus de campo 1)	10/100 Mbit/s
Velocidad de transmisión	10/100 Mbit/s
Medio de transmisión (comunicación/bus de campo)	Par trenzado S-UTP; 100 Ω; cat. 5; 100 mm de longitud máxima de cable
Rendimiento de transmisión	Clase D según EN 50173
Memoria de programas	4 MB
Memoria de datos	4 MB
Memoria permanente de software	32 KB
Número de módulos por nodo (máx.)	250
Número de módulos sin prolongación del bus de campo (máx.)	64
Imagen de proceso de entrada y salida (bus de campo) (máx.)	1020 words/1020 words
Indicadores	LED (LINK/ACT) verde: conexión de red por puertos 1 ... 2; LED (MS, NS) rojo/verde: estado de nodo, red; LED (I/O, USR) rojo/verde/naranja: estado de bus de datos local, estado programable por usuario; LED (A, B) verde: estado de fuente de alimentación de sistema, alimentación de campo
Tensión de alimentación (sistema)	24 VCC (-25 ... +30 %); a través de conector enchufable (conexión CAGE CLAMP®)
Corriente de entrada (típ.) a carga nominal (24 V)	500 mA
Eficacia de fuente de alimentación (típ.) a carga nominal (24 V)	90 %
Consumo de energía (alimentación de sistema de 5 V)	390 mA
Corriente total (alimentación de sistema)	1700 mA
Tensión de alimentación (campo)	24 VCC (-25 ... +30 %); a través de contactos de potencia
Intensidad de corriente admisible (contactos de cuchilla)	10 A
Número de contactos de potencia salientes	3
Aislamiento	500 kV para sistema/campo

Datos de conexión

Tecnología de conexión: comunicación/bus de campo	Modbus (TCP, UDP); 2 x RJ-45
Tecnología de conexión: alimentación de sistema	2 x CAGE CLAMP®
Tecnología de conexión: alimentación de campo	6 x CAGE CLAMP®
Tipo de conexión (1)	Alimentación de sistema/campo
Conductor rígido	0,08 ... 2,5 mm ² / 28 ... 14 AWG
Conductor flexible	0,08 ... 2,5 mm ² / 28 ... 14 AWG
Longitud de pelado	8 ... 9 mm / 0,31 ... 0,35 pulgadas
Tecnología de conexión: configuración de dispositivos	1 x Conector macho; 4 polos

Datos geométricos

Anchura	61,5 mm / 2.421 pulgadas
Altura	100 mm / 3.937 pulgadas
Profundidad	71,9 mm / 2.831 pulgadas
Profundidad desde el borde superior del carril DIN	64,7 mm / 2.547 pulgadas

Datos mecánicos

Peso	149,9 g
Material de carcasa	Policarbonato; poliamida 6.6
Marca de conformidad	CE

Requisitos medioambientales

Temperatura ambiente (funcionamiento)	0 ... +55 °C
Temperatura de aire circundante (almacenamiento)	-25 ... +85 °C
Tipo de protección	IP20
Grado de ensuciamiento (5)	2 según CEI 61131-2
Altitud de operación	Sin degradación por temperatura: 0 ... 2000 m; con degradación por temperatura: 2000 ... 5000 m (0,5 K/100 m); 5000 m (máx.)
Humedad relativa (sin condensación)	95 %
Posición de montaje	Cualquiera
Tipo de montaje	Carril DIN-35
Resistencia a la vibración	4g según CEI 60068-2-6
Resistencia al choque	15g según CEI 60068-2-27
Inmunidad a la interferencia (CEM)	Según EN 61000-6-2, aplicaciones marítimas
Emisión de interferencia (CEM)	Según EN 61000-6-3, aplicaciones marítimas
Exposición a contaminantes	Según CEI 60068-2-42 y CEI 60068-2-43
Carga de fuego	2,475 MJ
Concentración de contaminantes H ₂ S admitida a una humedad relativa 75 %	10 ppm
Concentración de contaminantes SO ₂ admitida a una humedad relativa 75 %	25 ppm

Datos comerciales

eCl@ss 10.0	27-24-26-07
eCl@ss 9.0	27-24-26-07
ETIM 8.0	EC000236
ETIM 7.0	EC000236
PU (SPU)	1 UDS
Tipo de embalaje	Box
País de origen	DE
GTIN	4055143821513
Número de arancel aduanero	85371091990

Environmental Product Compliance

CAS-No.	1303-86-2 1317-36-8 7439-92-1 79-94-7
REACH Candidate List Substance	2,2',6,6'-tetrabromo-4,4'-isopropylidenediphenol Diboron trioxide Lead Lead monoxide
RoHS Compliance Status	Compliant, With Exemption
RoHS Exemption	6(c) 7(a) 7(c)-I 7(c)-II
SCIP notification number (Austria)	c5b3e813-eb0b-445b-af50-f19b04fe5f4b
SCIP notification number (Belgium)	c97e0334-35ae-406e-8fd0-a27da4fa2e06
SCIP notification number (Bulgaria)	436d76be-0d80-4b9c-9516-9dfb46c83823
SCIP notification number (Czech Republic)	e8bba3ac-3c64-4688-9cc5-c2bf313a7753
SCIP notification number (Denmark)	3e87f316-4cf1-4039-84cc-2538a51b0f38
SCIP notification number (Finland)	ab4133a3-4233-4a76-95f8-2f4cff85e2c5
SCIP notification number (France)	d4dbae29-1a33-411b-a1ec-10983250c027
SCIP notification number (Germany)	a842d43c-957c-48ac-9697-7383445dd428
SCIP notification number (Hungary)	497c149c-4f29-4842-a540-b6434648dcc2
SCIP notification number (Italy)	33d2d232-c3c5-41d3-b42b-12796622d10b
SCIP notification number (Netherlands)	86fbf79c-60fd-4b7f-bf1c-b30f5d7edebb
SCIP notification number (Poland)	14093575-ee9e-479f-a19b-30231d2d9472
SCIP notification number (Romania)	bdd60dbb-0206-4cd2-8188-b0575853abc8
SCIP notification number (Sweden)	c22d1014-6c24-4342-876a-6d2f9c5eac2e

Homologaciones / Certificados

General approvals



Homologación	Norma	Nombre de certificado
EAC Brjansker Zertifizierungsstelle	TP TC 020/2011	EAC RU C-DE.AM02. B.00087/19
KC National Radio Research Agency	Article 58-2, Clause 3	MSIP-REM-W43-PFC750
UL Underwriters Laboratories Inc. (ORDINARY LOCATIONS)	-	E175199

Declarations of conformity and manufacturer's declarations

Homologación	Norma	Nombre de certificado
EU-Declaration of Conformity WAGO GmbH & Co. KG	-	-
UK-Declaration of Conformity WAGO GmbH & Co. KG	-	-

Approvals for marine applications



Homologación	Norma	Nombre de certificado
ABS American Bureau of Shipping	-	22-2219060
BSH Bundesamt fuer Seeschifffahrt und Hydrographie	-	1104
BV Bureau Veritas S.A.	Rules for class. of Steel Ships	66711/A0
DNV DNV GL SE	DNV-CG-0339, Aug.2021	TAA0000194
KR Korean Register of Shipping	-	KR HMB05880-AC001
LR Lloyds Register EMEA	-	LR22180952TA
PRS Polski Rejestr Statków	-	TE/2236/880590/19
RINA RINA Germany GmbH	-	ELE343521XG001

Approvals for hazardous areas



Homologación	Norma	Nombre de certificado
ATEX TUEV Nord Cert GmbH	EN 60079-0	TUEV14ATEX148929X (II 3 G Ex ec IIC T4 Gc)
CCCEX CQST/CNEC	CNCA-C23-01	2020312310000213 (Ex ec IIC T4 Gc)
EAC Brjansker Zertifizierungsstelle	TP TC 012/2011	EAC RU C-DE.AM02. B.00163/19 (2Ex e IIC T4 Gc X)
IECEX TUEV Nord Cert GmbH	IEC 60079-0	IECEX TUN 14.0035 X (Ex ec IIC T4 Gc)
INMETRO TUV Rheinland do Brasil Ltda.	IEC 60079-0	BR-Ex_TUV 12.1297 X
UKEx WAGO GmbH & Co. KG	EN 60079-0	UKCA_WA GO22UKEX003X_ec
UL Underwriters Laboratories Inc. (HAZARDOUS LOCATIONS)	UL 121201	E198726 Sec.1

Descargas

Environmental Product Compliance

Compliance Search

Environmental Product Compliance 750-891



Documentation

Manual

Product Manual Controller Modbus TCP; G4; 2ETH	V 1.1.1 25.05.2022	pdf 7532.08 KB	
--	-----------------------	-------------------	--

System Manual WAGO I/O System 750/753	V 3.3.3 29.08.2023	pdf 8512.61 KB	
---------------------------------------	-----------------------	-------------------	--

System Manual Series 750/753



System Description

Overview on WAGO-I/O-SYSTEM 750 approvals	pdf 770.48 KB	
---	------------------	--

750 Controller, General Product Information	pdf 507.50 KB	
---	------------------	--

Bid Text

750-891	19.11.2018	doc 32.50 KB	
---------	------------	-----------------	--

750-891	19.02.2019	xml 7.98 KB	
---------	------------	----------------	--

ausschreiben.de 750-891



Instruction Leaflet

CCC Ex (Additional information)	26.04.2023	pdf 159.76 KB	
---------------------------------	------------	------------------	--

CAD/CAE-Data

CAD data

2D/3D Models 750-891



CAE data

EPLAN Data Portal 750-891



ZUKEN Portal 750-891



Engineering-Software

Configuration and Commissioning Software

WAGO-IO-PRO Demo-Version (759-912) / Serie 750, 758 und 762	V 2.3.9.68 17.02.2022	zip 122524.17 KB	
---	--------------------------	---------------------	--

(759-316) WAGO Ethernet Settings / Serie 750	06.18.01.01 02.09.2021	zip 26678.54 KB	
--	---------------------------	--------------------	--

WAGOupload	1.16.1.0 02.02.2022	zip 12111.45 KB	
------------	------------------------	--------------------	--

Runtime Software

Firmware			
0750-089x, Controller	V 11 24.08.2023	zip 4781.40 KB	

1 Productos apropiados

1.1 Accesorios opcionales

1.1.1 Cables y conectores enchufables

1.1.1.1 Conector macho



Código: 750-975

Conector Ethernet RJ-45, IP20; ETHERNET 10/100 Mbit/s; equipamiento según el tipo de bus de campo



Código: 750-979/000-011

Conector ETHERNET; RJ-45; Cat. 6A; acodado; Código T568A; AWG 22; Placa anti-tirón



Código: 750-979/000-021

Conector ETHERNET; RJ-45; Cat. 6A; acodado; Código T568A; AWG 24; Placa anti-tirón



Código: 750-979/000-012

Conector ETHERNET; RJ-45; Cat. 6A; acodado; Código T568B; AWG 22; Placa anti-tirón



Código: 750-979/000-022

Conector ETHERNET; RJ-45; Cat. 6A; acodado; Código T568B; AWG 24; Placa anti-tirón



Código: 750-977/000-011

Conector ETHERNET; RJ-45; Cat. 6A; axial; Código T568A; AWG 22



Código: 750-978/000-011

Conector ETHERNET; RJ-45; Cat. 6A; axial; Código T568A; AWG 22; Placa anti-tirón



Código: 750-977/000-021

Conector ETHERNET; RJ-45; Cat. 6A; axial; Código T568A; AWG 24



Código: 750-978/000-021

Conector ETHERNET; RJ-45; Cat. 6A; axial; Código T568A; AWG 24; Placa anti-tirón



Código: 750-977/000-012

Conector ETHERNET; RJ-45; Cat. 6A; axial; Código T568B; AWG 22



Código: 750-978/000-012

Conector ETHERNET; RJ-45; Cat. 6A; axial; Código T568B; AWG 22; Placa anti-tirón



Código: 750-977/000-022

Conector ETHERNET; RJ-45; Cat. 6A; axial; Código T568B; AWG 24



Código: 750-978/000-022

Conector ETHERNET; RJ-45; Cat. 6A; axial; Código T568B; AWG 24; Placa anti-tirón

1.1.2 Carcasa de sistema

1.1.2.1 Carcasa de sistema



Código: 850-825

Caja de sistema con índice de protección IP65; Aluminio (RAL 7032); AxAlt.xProf. (160x100x160 mm); 9 x M12, 4 x M20



Código: 850-826

Caja de sistema con índice de protección IP65; Aluminio (RAL 7032); AxAlt.xProf. (240x100x160 mm); 14 x M12, 4 x M16, 4 x M20



Código: 850-827

Caja de sistema con índice de protección IP65; Aluminio (RAL 7032); AxAlt.xProf. (320x100x160 mm); 17 x M12, 8 x M16, 4 x M20



Código: 850-828

Caja de sistema con índice de protección IP65; Aluminio (RAL 7032); AxAlt.xProf. (480x100x160 mm); 35 x M12, 10 x M16, 4 x M20



Código: 850-826/002-000

Caja de sistema con índice de protección IP65; Aluminio (RAL 7032); AxAlt.xProf. (240x100x160 mm); 14 x M12, 4 x M16, 4 x M20



Código: 850-827/002-000

Caja de sistema con índice de protección IP65; Aluminio (RAL 7032); AxAlt.xProf. (320x100x160 mm); 17 x M12, 8 x M16, 4 x M20



Código: 850-828/002-000

Caja de sistema con índice de protección IP65; Aluminio (RAL 7032); AxAlt.xProf. (480x100x160 mm); 35 x M12, 10 x M16, 4 x M20



Código: 850-814/002-000

Caja de sistema con índice de protección IP65; Chapa de acero (RAL 7035); AxAlt.xProf. (200x120x200 mm); sin placa para prensaestopas



Código: 850-815/002-000

Caja de sistema con índice de protección IP65; Chapa de acero (RAL 7035); AxAlt.xProf. (300x120x200 mm); sin placa para prensaestopas



Código: 850-816/002-000

Caja de sistema con índice de protección IP65; Chapa de acero (RAL 7035); AxAlt.xProf. (400x120x200 mm); sin placa para prensaestopas



Código: 850-817/002-000

Caja de sistema con índice de protección IP65; Chapa de acero (RAL 7035); AxAlt.xProf. (600x120x200 mm); sin placa para prensaestopas



Código: 850-834

Caja de sistema con índice de protección IP65; Poliéster (RAL 7032); AxAlt.xProf. (164x100x164 mm); 9 x M12, 4 x M20

1.1.2.1 Carcasa de sistema



Código: 850-835

Caja de sistema con índice de protección IP65; Poliéster (RAL 7032); AxAlt.xProf. (244x100x164 mm); 14 x M12, 4 x M16, 4 x M20



Código: 850-836

Caja de sistema con índice de protección IP65; Poliéster (RAL 7032); AxAlt.xProf. (324x100x164 mm); 17 x M12, 8 x M16, 4 x M20

1.1.3 Carril DIN

1.1.3.1 Accesorios de fijación



Código: 210-506

Carril de acero; 35 x 15 mm; espesor 1,5 mm; Longitud 2 m; no perforado; cincado por cinta; similar a la norma EN 60715; colores plateados



Código: 210-114

Carril de acero; 35 x 15 mm; espesor 1,5 mm; Longitud 2 m; no perforado; similar a la norma EN 60715; colores plateados



Código: 210-508

Carril de acero; 35 x 15 mm; espesor 1,5 mm; Longitud 2 m; perforado; cincado por cinta; similar a la norma EN 60715; colores plateados



Código: 210-197

Carril de acero; 35 x 15 mm; espesor 1,5 mm; Longitud 2 m; perforado; similar a la norma EN 60715; colores plateados



Código: 210-118

Carril de acero; 35 x 15 mm; espesor 2,3 mm; Longitud 2 m; no perforado; según EN 60715; colores plateados



Código: 210-505

Carril de acero; 35 x 7,5 mm; espesor 1 mm; Longitud 2 m; no perforado; cincado por cinta; según EN 60715; colores plateados



Código: 210-113

Carril de acero; 35 x 7,5 mm; espesor 1 mm; Longitud 2 m; no perforado; según EN 60715; colores plateados



Código: 210-504

Carril de acero; 35 x 7,5 mm; espesor 1 mm; Longitud 2 m; perforado; cincado por cinta; según EN 60715; colores plateados



Código: 210-115

Carril de acero; 35 x 7,5 mm; espesor 1 mm; Longitud 2 m; perforado; según EN 60715; Ancho de orificios 18 mm; distancia de orificios 25 mm; colores plateados



Código: 210-112

Carril de acero; 35 x 7,5 mm; espesor 1 mm; Longitud 2 m; perforado; según EN 60715; Ancho de orificios 25 mm; distancia de orificios 36 mm; colores plateados



Código: 210-196

Carril de aluminio; 35 x 8,2 mm; espesor 1,6 mm; Longitud 2 m; no perforado; similar a la norma EN 60715; colores plateados



Código: 210-198

Carril de cobre; 35 x 15 mm; espesor 2,3 mm; Longitud 2 m; no perforado; según EN 60715; colores cobrizos

1.1.4 Comunicación

1.1.4.1 Cable de comunicación



Código: 750-923

Cable de configuración; Conexión USB; Longitud 2,5m



Código: 750-923/000-001

Cable de configuración; Conexión USB; Longitud 5m

1.1.5 Conexión con apantallamiento

1.1.5.1 Soporte para fijación de apantallamiento



Código: 790-208

Soporte para fijación de apantallamiento; 12,4 mm de ancho; 3 ... 8mm



Código: 790-216

Soporte para fijación de apantallamiento; 21,8 mm de ancho; 6 ... 16mm



Código: 790-220

Soporte para fijación de apantallamiento; 30 mm ancho; 6 ... 20mm



Código: 790-108

Soporte para fijación de apantallamiento; Ancho 11 mm; Diám. de apantallam. c/ pos. de contacto; 3 ... 8mm



Código: 790-116

Soporte para fijación de apantallamiento; Ancho 19 mm; Diám. de apantallam. c/ pos. de contacto; 7 ... 16mm



Código: 790-124

Soporte para fijación de apantallamiento; Ancho 27 mm; Diám. de apantallam. c/ pos. de contacto; 6 ... 24mm



Código: 790-140

Soporte para fijación de apantallamiento; Diám. de apantallam. c/ pos. de contacto

1.1.6 Marcaje

1.1.6.1 Adaptador de marcaje



Código: 750-103
Portaetiquetas de grupos

1.1.6.2 Etiqueta

Código: 2009-145/000-002
Mini-WSB Inline; para Smart Printer; 1700 unidades en rollo; extensible 5 - 5,2 mm; sin impresión; enclavable; amarillo

Código: 2009-145/000-006
Mini-WSB Inline; para Smart Printer; 1700 unidades en rollo; extensible 5 - 5,2 mm; sin impresión; enclavable; azul

Código: 2009-145
Mini-WSB Inline; para Smart Printer; 1700 unidades en rollo; extensible 5 - 5,2 mm; sin impresión; enclavable; blanco

Código: 2009-145/000-007
Mini-WSB Inline; para Smart Printer; 1700 unidades en rollo; extensible 5 - 5,2 mm; sin impresión; enclavable; gris

Código: 2009-145/000-012
Mini-WSB Inline; para Smart Printer; 1700 unidades en rollo; extensible 5 - 5,2 mm; sin impresión; enclavable; naranja

Código: 2009-145/000-005
Mini-WSB Inline; para Smart Printer; 1700 unidades en rollo; extensible 5 - 5,2 mm; sin impresión; enclavable; rojo

Código: 2009-145/000-023
Mini-WSB Inline; para Smart Printer; 1700 unidades en rollo; extensible 5 - 5,2 mm; sin impresión; enclavable; verde

Código: 2009-145/000-024
Mini-WSB Inline; para Smart Printer; 1700 unidades en rollo; extensible 5 - 5,2 mm; sin impresión; enclavable; violeta



Código: 248-501/000-002
Tarjeta de marcaje Mini-WSB; en forma de tarjeta; no extensible; sin impresión; enclavable; amarillo

Código: 248-501/000-006
Tarjeta de marcaje Mini-WSB; en forma de tarjeta; no extensible; sin impresión; enclavable; azul

Código: 248-501
Tarjeta de marcaje Mini-WSB; en forma de tarjeta; no extensible; sin impresión; enclavable; blanco

Código: 248-501/000-007
Tarjeta de marcaje Mini-WSB; en forma de tarjeta; no extensible; sin impresión; enclavable; gris



Código: 248-501/000-012
Tarjeta de marcaje Mini-WSB; en forma de tarjeta; no extensible; sin impresión; enclavable; naranja

Código: 248-501/000-005
Tarjeta de marcaje Mini-WSB; en forma de tarjeta; no extensible; sin impresión; enclavable; rojo

Código: 248-501/000-023
Tarjeta de marcaje Mini-WSB; en forma de tarjeta; no extensible; sin impresión; enclavable; verde

Código: 248-501/000-017
Tarjeta de marcaje Mini-WSB; en forma de tarjeta; no extensible; sin impresión; enclavable; verde claro



Código: 248-501/000-024
Tarjeta de marcaje Mini-WSB; en forma de tarjeta; no extensible; sin impresión; enclavable; violeta

Código: 750-100
Tarjeta de marcaje; en forma de hoja DIN A4; sin impresión



1.1.6.3 Portaetiquetas de grupos



Código: 750-106
Portaetiquetas de grupos

1.1.7 Software

1.1.7.1 Versión básica



Código: 759-333
WAGO-I/O-PRO



Código: 759-333/000-923
WAGO-I/O-PRO; Juego USB