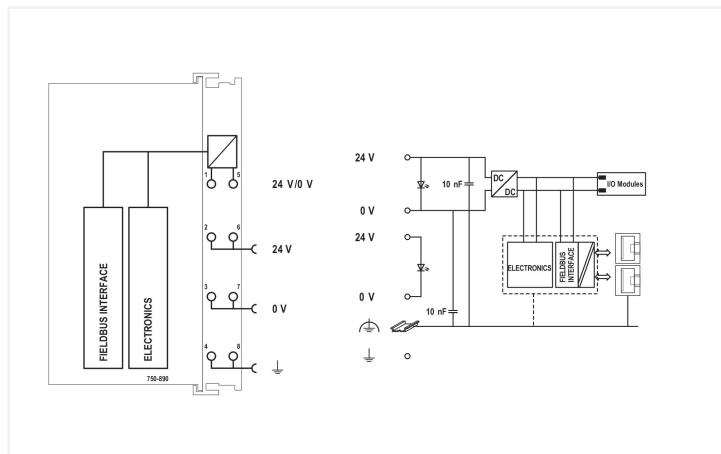


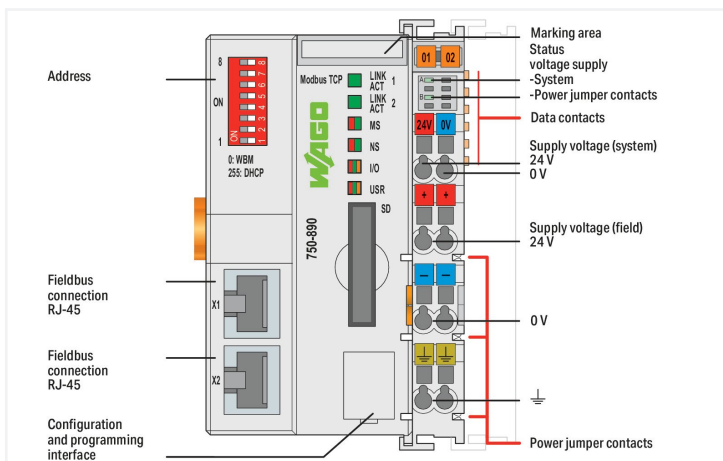
# Ficha de datos | Código: 750-890/025-002

Controlador Modbus TCP; 4ª generación; 2 x ETHERNET, ranura para tarjeta SD; Tecnología de telecontrol; Rango de temperatura ampliado; ECO

<https://www.wago.com/750-890/025-002>



Similar a ilustración



WAGO's Modbus TCP Controller can be used as a programmable controller within ETHERNET networks in conjunction with the WAGO-I/O-SYSTEM. It supports all digital, analog and specialty modules found within the 750/753 Series, and is suitable for data rates of 10/100 Mbit/s. Two ETHERNET interfaces and an integrated switch allow the fieldbus to be wired in a line topology. This eliminates additional network devices, such as switches or hubs. Both interfaces support autonegotiation and Auto-MDI(X). The DIP switch configures the last byte of the IP address and may be used for IP address assignment. This controller supports Modbus TCP for use in industrial environments. It also supports a wide variety of standard ETHERNET protocols for easy integration into IT environments (HTTP(S), BootP, DHCP, DNS, SNTP, SNMP, (S)FTP). An integrated Webserver provides user configuration options, while displaying PLC status information. The IEC 61131-3 programmable controller is multitasking-capable and features a capacitor-backed RTC.

A data memory of 8 MB is available. The controller is equipped with a removable memory card slot. A memory card can be used to transfer device parameters or files (e.g., boot files) from one controller to another. The memory card can be accessed via FTP and be used as an additional drive.

Datos técnicos	
Comunicación	Modbus (TCP, UDP) Protocolos de telecontrol
Protocolos de ETHERNET	HTTP(S) BootP DHCP DNS SNTP FTP(S) SNMP
Protocolos de telecontrol	CEI 60870-5-101/-103/-104 CEI 61400-25 CEI 61850-7 DNP3
Visualización	Web Visu

## Datos técnicos

CPU	32 bits
Lenguajes de programación según CEI 61131-3	Lista de instrucciones (IL) Diagrama de contactos (LD) Diagrama de bloques de función (FBD), diagrama de funciones continuas (CFC) Continuous Function Chart (CFC) Texto estructurado (ST) Diagrama de funciones secuenciales (SFC)
Entorno de programación	WAGO-I/O-PRO V2.3 (basado en CODESYS V2.3)
Opciones de configuración	WAGO-I/O-CHECK Gestión web librería CoDESYS
Velocidad de transmisión (comunicación/bus de campo 1)	10/100 Mbit/s
Velocidad de transmisión	10/100 Mbit/s
Medio de transmisión (comunicación/bus de campo)	Par trenzado S-UTP; 100 Ω; cat. 5; 100 mm de longitud máxima de cable
Rendimiento de transmisión	Clase D según EN 50173
Memoria de programas	8 MB
Memoria de datos	8 MB
Memoria permanente de software	32 KB
Tipo de tarjeta de memoria	SD y SDHC hasta 32 GB (las propiedades garantizadas solo son válidas con tarjeta de memoria WAGO)
Ranura para tarjeta de memoria	Mecanismo «Push/Push»; trampilla de tapa precintable
Número de módulos por nodo (máx.)	4
Imagen de proceso de entrada y salida (bus de campo) (máx.)	1020 words/1020 words
Indicadores	LED (LINK/ACT) verde: conexión de red por puertos 1 ... 2; LED (MS, NS) rojo/verde: estado de nodo, red; LED (I/O, USR) rojo/verde/naranja: estado de bus de datos local, estado programable por usuario; LED (A, B) verde: estado de fuente de alimentación de sistema, alimentación de campo
Tensión de alimentación (sistema)	24 VCC (-25 ... +30 %); a través de conector enchufable (conexión CAGE CLAMP®)
Corriente de entrada (típ.) a carga nominal (24 V)	500 mA
Eficacia de fuente de alimentación (típ.) a carga nominal (24 V)	90 %
Consumo de energía (alimentación de sistema de 5 V)	440 mA
Corriente total (alimentación de sistema)	1700 mA
Tensión de alimentación (campo)	24 VCC (-25 ... +30 %); a través de contactos de potencia
Intensidad de corriente admisible (contactos de cuchilla)	10 A
Número de contactos de potencia salientes	3
Aislamiento	500 kV para sistema/campo

## Datos de conexión

Tecnología de conexión: comunicación/bus de campo	Modbus (TCP, UDP): 2 x RJ-45; Protocolo de telecontrol CEI 60870-5-101/-103: 1 x Interfaz serie a través de módulo de E/S; Protocolo de telecontrol CEI 60870-5-104: 1 x RJ-45; Protocolo de telecontrol CEI 61850: 1 x RJ-45; Protocolo de telecontrol DNP3: 1 x RJ-45
Tecnología de conexión: alimentación de sistema	2 x CAGE CLAMP®
Tecnología de conexión: alimentación de campo	6 x CAGE CLAMP®
Tipo de conexión (1)	Alimentación de sistema/campo
Conductor rígido	0,08 ... 2,5 mm <sup>2</sup> / 28 ... 14 AWG
Conductor flexible	0,08 ... 2,5 mm <sup>2</sup> / 28 ... 14 AWG
Longitud de pelado	8 ... 9 mm / 0.31 ... 0.35 pulgadas
Tecnología de conexión: configuración de dispositivos	1 x Conector macho; 4 polos

### Datos geométricos

Anchura	61,5 mm / 2.421 pulgadas
Altura	100 mm / 3.937 pulgadas
Profundidad	71,9 mm / 2.831 pulgadas
Profundidad desde el borde superior del carril DIN	64,7 mm / 2.547 pulgadas

### Datos mecánicos

Peso	152,4 g
Material de carcasa	Polycarbonato; poliamida 6.6
Marca de conformidad	CE

### Requisitos medioambientales

Temperatura ambiente (funcionamiento)	-20 ... +60 °C
Temperatura de aire circundante (almacenamiento)	-40 ... +85 °C
Tipo de protección	IP20
Grado de ensuciamiento (5)	2 según CEI 61131-2
Altitud de operación	Sin degradación por temperatura: 0 ... 2000 m; con degradación por temperatura: 2000 ... 5000 m (0,5 K/100 m); 5000 m (máx.)
Humedad relativa (sin condensación)	95 %
Humedad relativa (con condensación)	Condensación de breve duración conforme a la clase 3K6/CEI EN 60721-3-3 y E-DIN 40046-721-3, que representa un rango de temperatura de -20 a +60 °C (excepto en presencia de precipitaciones dirigidas por el viento, agua y escarcha)
Posición de montaje	Cualquiera
Tipo de montaje	Carril DIN-35
Resistencia al choque	15g según CEI 60068-2-27
Inmunidad a la interferencia (CEM)	Según EN 61000-6-2, aplicaciones marítimas
Emisión de interferencia (CEM)	Según EN 61000-6-3, aplicaciones marítimas
Exposición a contaminantes	Según CEI 60068-2-42 y CEI 60068-2-43
Carga de fuego	2,482 MJ
Concentración de contaminantes H <sub>2</sub> S admitida a una humedad relativa 75 %	10 ppm
Concentración de contaminantes SO <sub>2</sub> admitida a una humedad relativa 75 %	25 ppm

### Datos comerciales

ETIM 8.0	EC000236
ETIM 7.0	EC000236
PU (SPU)	1 UDS
Tipo de embalaje	Box
País de origen	DE
GTIN	4055143918893
Número de arancel aduanero	8537109190

### Environmental Product Compliance

CAS-No.	1303-86-2 1317-36-8 7439-92-1 79-94-7
REACH Candidate List Substance	2,2',6,6'-tetrabromo-4,4'-isopropylidenediphenol Diboron trioxide Lead Lead monoxide
RoHS Compliance Status	Compliant, With Exemption
RoHS Exemption	6(c) 7(a) 7(c)-I 7(c)-II
SCIP notification number (Austria)	4a8973b7-7157-447a-ac98-4aa31171c9d6
SCIP notification number (Belgium)	b1571635-42af-48d8-a18a-ae3652c1e749

### Environmental Product Compliance

SCIP notification number (Bulgaria)	0cd07d66-7a42-40a3-942c-1a1c96234868
SCIP notification number (Czech Republic)	18b4bef1-f114-47bc-a7f5-8b7d3dac5786
SCIP notification number (Denmark)	01de0f0e-7c5f-4b37-a54a-bf36a62084e9
SCIP notification number (Finland)	f48dfaa7-2b89-4599-bb93-573ccf080fe7
SCIP notification number (France)	842d1053-3516-49e9-a62b-265c4a9e408e
SCIP notification number (Germany)	16e4b86c-40bb-4425-bb46-0fd4d2c506cc
SCIP notification number (Hungary)	03ab98d9-722d-4936-98d2-321ec8e1dc52
SCIP notification number (Italy)	16b23629-934f-4361-9395-a7dd87d039c9
SCIP notification number (Netherlands)	782ed926-83e8-4515-88bf-4a8bc530f6c8
SCIP notification number (Poland)	046c2d9f-de54-4992-a6fd-13e119a926c7
SCIP notification number (Romania)	b3556377-f799-4fd8-bc80-002e053db2f9
SCIP notification number (Sweden)	42d1d619-1151-4a9f-b11f-0e5079bb4e21

### Homologaciones / Certificados

#### General approvals



Homologación	Norma	Nombre de certificado
EAC Brjansker Zertifizierungsstelle	TP TC 020/2011	EAC RU C-DE.AM02. B.00087/19
EAC Brjansker Zertifizierungsstelle	TP TC 012/2011	EAC RU C-DE.AZ58. B.2173-21 e (2Ex e IIC T4 Gc X)
KC National Radio Research Agency	Article 58-2, Clause 3	MSIP-REM-W43-PFC750
UL Underwriters Laboratories Inc. (ORDINARY LOCATIONS)	-	E175199

#### Declarations of conformity and manufacturer's declarations

Homologación	Norma	Nombre de certificado
EU-Declaration of Conformity WAGO GmbH & Co. KG	-	-

#### Approvals for marine applications



Homologación	Norma	Nombre de certificado
BSH Bundesamt fuer Seeschifffahrt und Hydrographie	-	1104
DNV DNV Germany GmbH	DNV-CG-0339, Aug.2021	TAA00001J4

#### Approvals for hazardous areas



Homologación	Norma	Nombre de certificado
ATEX TUEV Nord Cert GmbH	EN 60079-0	TUEV14ATEX148929X (II 3 G Ex ec IIC T4 Gc)
CCCEX CQST/CNEX	CNCA-C23-01	2020312310000213 (Ex ec IIC T4 Gc)
IECEx TUEV Nord Cert GmbH	IEC 60079-0	IECEx TUN 14.0035 X (Ex ec IIC T4 Gc)
INMETRO TÜV Rheinland do Brasil Ltda.	IEC 60079-0	BR-Ex_TÜV 12.1297 X
UKEx WAGO GmbH & Co. KG	EN 60079-0	UKCA_WA GO22UKEX003X_ec
UL Underwriters Laboratories Inc. (HAZARDOUS LOCATIONS)	UL 121201	E198726 Sec.1

## Descargas

### Environmental Product Compliance

#### Compliance Search

Environmental Product Compliance  
750-890/025-002



## Documentation

### Manual

Product Manual Controller Modbus TCP; G4; 2ETH; SD V 1.3.1 25.05.2022 pdf 7409.85 KB

System Manual WAGO I/O System 750/753 V 3.3.3 29.08.2023 pdf 8512.61 KB

System Manual Series 750/753

### System Description

Overview on WAGO-I/O-SYSTEM 750 approvals pdf 770.48 KB

750 Controller, General Product Information pdf 507.50 KB

### Bid Text

750-890/025-002 xml 9.75 KB

750-890/025-002 docx 16.89 KB

### Instruction Leaflet

CCC Ex (Additional information) 26.04.2023 pdf 159.76 KB

## CAD/CAE-Data

### CAD data

2D/3D Models 750-890/025-002

### CAE data

EPLAN Data Portal 750-890/025-002

ZUKEN Portal 750-890/025-002

## Engineering-Software

### Configuration and Commissioning Software

WAGO-IO-PRO Demo-Version (759-912) / Serie 750, 758 und 762 V 2.3.9.68 17.02.2022 zip 122524.17 KB

(759-316) WAGO Ethernet Settings / Serie 750 06.18.01.01 02.09.2021 zip 26678.54 KB

WAGOupload 1.16.1.0 02.02.2022 zip 12111.45 KB

## Runtime Software

### Firmware

0750-089x, Controller	V 11 24.08.2023	zip 4781.40 KB	
-----------------------	--------------------	-------------------	--

## 1 Productos apropiados

### 1.1 Accesorios necesarios

#### 1.1.1 Tarjeta de memoria

##### 1.1.1.1 Tarjeta de memoria



**Código: 758-879/000-2108**

Tarjeta de memoria SD Card; pSLC-NAND; 8 GB; Rango de temperatura: -40 a 90 °C

**Código: 758-879/000-001**

Tarjeta de memoria SD Card; SLC-NAND; 2 GByte; Temperatura -40 ... 90 °C

### 1.2 Accesorios opcionales

#### 1.2.1 Cables y conectores enchufables

##### 1.2.1.1 Conector macho



**Código: 750-975**

Conector Ethernet RJ-45, IP20; ETHERNET 10/100 Mbit/s; equipamiento según el tipo de bus de campo

**Código: 750-979/000-011**

Conector ETHERNET; RJ-45; Cat. 6A; acodado; Código T568A; AWG 22; Placa anti-tirón

**Código: 750-979/000-021**

Conector ETHERNET; RJ-45; Cat. 6A; acodado; Código T568A; AWG 24; Placa anti-tirón

**Código: 750-979/000-012**

Conector ETHERNET; RJ-45; Cat. 6A; acodado; Código T568B; AWG 22; Placa anti-tirón



**Código: 750-979/000-022**

Conector ETHERNET; RJ-45; Cat. 6A; acodado; Código T568B; AWG 24; Placa anti-tirón

**Código: 750-977/000-011**

Conector ETHERNET; RJ-45; Cat. 6A; axial; Código T568A; AWG 22

**Código: 750-978/000-011**

Conector ETHERNET; RJ-45; Cat. 6A; axial; Código T568A; AWG 22; Placa anti-tirón

**Código: 750-977/000-021**

Conector ETHERNET; RJ-45; Cat. 6A; axial; Código T568A; AWG 24



**Código: 750-978/000-021**

Conector ETHERNET; RJ-45; Cat. 6A; axial; Código T568A; AWG 24; Placa anti-tirón

**Código: 750-977/000-012**

Conector ETHERNET; RJ-45; Cat. 6A; axial; Código T568B; AWG 22

**Código: 750-978/000-012**

Conector ETHERNET; RJ-45; Cat. 6A; axial; Código T568B; AWG 22; Placa anti-tirón

**Código: 750-977/000-022**

Conector ETHERNET; RJ-45; Cat. 6A; axial; Código T568B; AWG 24



**Código: 750-978/000-022**

Conector ETHERNET; RJ-45; Cat. 6A; axial; Código T568B; AWG 24; Placa anti-tirón

## 1.2.2 Carcasa de sistema

### 1.2.2.1 Carcasa de sistema



**Código: 850-825**

Caja de sistema con índice de protección IP65; Aluminio (RAL 7032); AxAlt.xProf. (160x100x160 mm); 9 x M12, 4 x M20



**Código: 850-826**

Caja de sistema con índice de protección IP65; Aluminio (RAL 7032); AxAlt.xProf. (240x100x160 mm); 14 x M12, 4 x M16, 4 x M20



**Código: 850-827**

Caja de sistema con índice de protección IP65; Aluminio (RAL 7032); AxAlt.xProf. (320x100x160 mm); 17 x M12, 8 x M16, 4 x M20



**Código: 850-828**

Caja de sistema con índice de protección IP65; Aluminio (RAL 7032); AxAlt.xProf. (480x100x160 mm); 35 x M12, 10 x M16, 4 x M20



**Código: 850-826/002-000**

Caja de sistema con índice de protección IP65; Aluminio (RAL 7035); AxAlt.xProf. (240x100x160 mm); 14 x M12, 4 x M16, 4 x M20



**Código: 850-827/002-000**

Caja de sistema con índice de protección IP65; Aluminio (RAL 7035); AxAlt.xProf. (320x100x160 mm); 17 x M12, 8 x M16, 4 x M20



**Código: 850-828/002-000**

Caja de sistema con índice de protección IP65; Aluminio (RAL 7035); AxAlt.xProf. (480x100x160 mm); 35 x M12, 10 x M16, 4 x M20



**Código: 850-814/002-000**

Caja de sistema con índice de protección IP65; Chapa de acero (RAL 7035); AxAlt.xProf. (200x120x200 mm); sin placa para prensaestopas



**Código: 850-815/002-000**

Caja de sistema con índice de protección IP65; Chapa de acero (RAL 7035); AxAlt.xProf. (300x120x200 mm); sin placa para prensaestopas



**Código: 850-816/002-000**

Caja de sistema con índice de protección IP65; Chapa de acero (RAL 7035); AxAlt.xProf. (400x120x200 mm); sin placa para prensaestopas



**Código: 850-817/002-000**

Caja de sistema con índice de protección IP65; Chapa de acero (RAL 7035); AxAlt.xProf. (600x120x200 mm); sin placa para prensaestopas



**Código: 850-834**

Caja de sistema con índice de protección IP65; Poliéster (RAL 7032); AxAlt.xProf. (164x100x164 mm); 9 x M12, 4 x M20



**Código: 850-835**

Caja de sistema con índice de protección IP65; Poliéster (RAL 7032); AxAlt.xProf. (244x100x164 mm); 14 x M12, 4 x M16, 4 x M20



**Código: 850-836**

Caja de sistema con índice de protección IP65; Poliéster (RAL 7032); AxAlt.xProf. (324x100x164 mm); 17 x M12, 8 x M16, 4 x M20

## 1.2.3 Carril DIN

### 1.2.3.1 Accesorios de fijación



**Código: 210-506**

Carril de acero; 35 x 15 mm; espesor 1,5 mm; Longitud 2 m; no perforado; cincado por cinta; similar a la norma EN 60715; colores plateados



**Código: 210-114**

Carril de acero; 35 x 15 mm; espesor 1,5 mm; Longitud 2 m; no perforado; similar a la norma EN 60715; colores plateados



**Código: 210-508**

Carril de acero; 35 x 15 mm; espesor 1,5 mm; Longitud 2 m; perforado; cincado por cinta; similar a la norma EN 60715; colores plateados



**Código: 210-197**

Carril de acero; 35 x 15 mm; espesor 1,5 mm; Longitud 2 m; perforado; similar a la norma EN 60715; colores plateados



**Código: 210-118**

Carril de acero; 35 x 15 mm; espesor 2,3 mm; Longitud 2 m; no perforado; según EN 60715; colores plateados



**Código: 210-505**

Carril de acero; 35 x 7,5 mm; espesor 1 mm; Longitud 2 m; no perforado; cincado por cinta; según EN 60715; colores plateados



**Código: 210-113**

Carril de acero; 35 x 7,5 mm; espesor 1 mm; Longitud 2 m; no perforado; según EN 60715; colores plateados



**Código: 210-504**

Carril de acero; 35 x 7,5 mm; espesor 1 mm; Longitud 2 m; perforado; cincado por cinta; según EN 60715; colores plateados



**Código: 210-115**

Carril de acero; 35 x 7,5 mm; espesor 1 mm; Longitud 2 m; perforado; según EN 60715; Ancho de orificios 18 mm; distancia de orificios 25 mm; colores plateados



**Código: 210-112**

Carril de acero; 35 x 7,5 mm; espesor 1 mm; Longitud 2 m; perforado; según EN 60715; Ancho de orificios 25 mm; distancia de orificios 36 mm; colores plateados



**Código: 210-196**

Carril de aluminio; 35 x 8,2 mm; espesor 1,6 mm; Longitud 2 m; no perforado; similar a la norma EN 60715; colores plateados



**Código: 210-198**

Carril de cobre; 35 x 15 mm; espesor 2,3 mm; Longitud 2 m; no perforado; según EN 60715; colores cobrizos

## 1.2.4 Comunicación

### 1.2.4.1 Cable de comunicación



**Código: 750-923**

Cable de configuración; Conexión USB; Longitud 2,5m



**Código: 750-923/000-001**

Cable de configuración; Conexión USB; Longitud 5m

## 1.2.5 Conexión con apantallamiento

### 1.2.5.1 Soporte para fijación de apantallamiento



**Código: 790-208**

Soporte para fijación de apantallamiento; 12,4 mm de ancho; 3 ... 8mm



**Código: 790-216**

Soporte para fijación de apantallamiento; 21,8 mm de ancho; 6 ... 16mm



**Código: 790-220**

Soporte para fijación de apantallamiento; 30 mm ancho; 6 ... 20mm



**Código: 790-108**

Soporte para fijación de apantallamiento; Ancho 11 mm; Diám. de apantallam. c/ pos. de contacto; 3 ... 8mm



**Código: 790-116**

Soporte para fijación de apantallamiento; Ancho 19 mm; Diám. de apantallam. c/ pos. de contacto; 7 ... 16mm



**Código: 790-124**

Soporte para fijación de apantallamiento; Ancho 27 mm; Diám. de apantallam. c/ pos. de contacto; 6 ... 24mm



**Código: 790-140**

Soporte para fijación de apantallamiento; Diám. de apantallam. c/ pos. de contacto

## 1.2.6 Marcaje

### 1.2.6.1 Adaptador de marcaje



**Código: 750-103**

Portaetiquetas de grupos

### 1.2.6.2 Etiqueta



**Código: 2009-145/000-002**

Mini-WSB Inline; para Smart Printer; 1700 unidades en rollo; extensible 5 - 5,2 mm; sin impresión; enclavable; amarillo



**Código: 2009-145/000-006**

Mini-WSB Inline; para Smart Printer; 1700 unidades en rollo; extensible 5 - 5,2 mm; sin impresión; enclavable; azul



**Código: 2009-145**

Mini-WSB Inline; para Smart Printer; 1700 unidades en rollo; extensible 5 - 5,2 mm; sin impresión; enclavable; blanco



**Código: 2009-145/000-007**

Mini-WSB Inline; para Smart Printer; 1700 unidades en rollo; extensible 5 - 5,2 mm; sin impresión; enclavable; gris



**Código: 2009-145/000-012**

Mini-WSB Inline; para Smart Printer; 1700 unidades en rollo; extensible 5 - 5,2 mm; sin impresión; enclavable; naranja



**Código: 2009-145/000-005**

Mini-WSB Inline; para Smart Printer; 1700 unidades en rollo; extensible 5 - 5,2 mm; sin impresión; enclavable; rojo



**Código: 2009-145/000-023**

Mini-WSB Inline; para Smart Printer; 1700 unidades en rollo; extensible 5 - 5,2 mm; sin impresión; enclavable; verde



**Código: 2009-145/000-024**

Mini-WSB Inline; para Smart Printer; 1700 unidades en rollo; extensible 5 - 5,2 mm; sin impresión; enclavable; violeta



**Código: 248-501/000-002**

Tarjeta de marcaje Mini-WSB; en forma de tarjeta; no extensible; sin impresión; enclavable; amarillo



**Código: 248-501/000-006**

Tarjeta de marcaje Mini-WSB; en forma de tarjeta; no extensible; sin impresión; enclavable; azul



**Código: 248-501**

Tarjeta de marcaje Mini-WSB; en forma de tarjeta; no extensible; sin impresión; enclavable; blanco



**Código: 248-501/000-007**

Tarjeta de marcaje Mini-WSB; en forma de tarjeta; no extensible; sin impresión; enclavable; gris



**Código: 248-501/000-012**

Tarjeta de marcaje Mini-WSB; en forma de tarjeta; no extensible; sin impresión; enclavable; naranja



**Código: 248-501/000-005**

Tarjeta de marcaje Mini-WSB; en forma de tarjeta; no extensible; sin impresión; enclavable; rojo



**Código: 248-501/000-023**

Tarjeta de marcaje Mini-WSB; en forma de tarjeta; no extensible; sin impresión; enclavable; verde



**Código: 248-501/000-017**

Tarjeta de marcaje Mini-WSB; en forma de tarjeta; no extensible; sin impresión; enclavable; verde claro



### 1.2.6.2 Etiqueta



**Código: 248-501/000-024**

Tarjeta de marcaje Mini-WSB; en forma de tarjeta; no extensible; sin impresión; enclavable; violeta

**Código: 750-100**

Tarjeta de marcaje; en forma de hoja DIN A4; sin impresión

### 1.2.6.3 Portaetiquetas de grupos



**Código: 750-106**

Portaetiquetas de grupos

## 1.2.7 Software

### 1.2.7.1 Versión básica



**Código: 759-333**

WAGO-I/O-PRO

**Código: 759-333/000-923**

WAGO-I/O-PRO; Juego USB