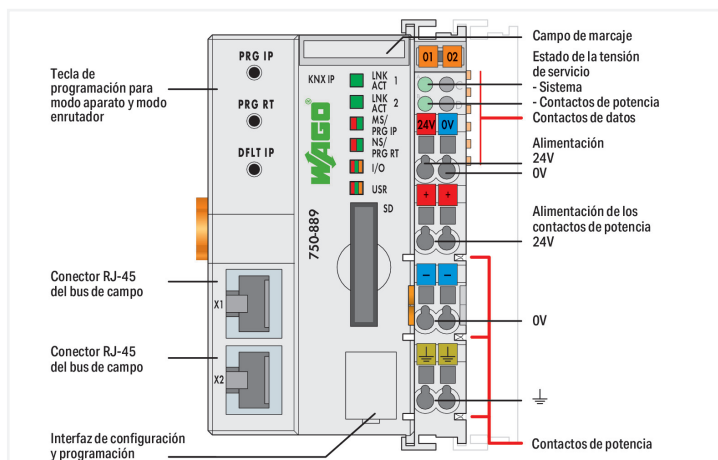


Color: ■ gris



This controller can accommodate up to two KNX logic devices at the same time.

- 1. In conjunction with the WAGO I/O System, the KNX IP Controller is used as a user-programmable application controller within KNX IP networks. The controller supports all digital, analog and specialty modules found within the 750/753 Series. The IEC 61131-3 programmable controller is capable of 10/100 Mbit/s data rates. KNX objects of any type (EIS/DPT) can be created using the programming tool. Libraries including pre-made function blocks are readily available on the WAGO Website for programming. The controller supports a maximum of 253 communication objects, as well as 254 group addresses and associations.
- 2. Combined with the KNX/EIB/TP1 Module, the 750-889 KNX IP Controller operates as a router on an IP backbone (ETHERNET). No IEC application is required for router functionality.
- Both devices are commissioned and configured via ETS software using the WAGO product database. The software includes a plug-in that automatically installs and opens for configuration.
- The KNX IP Controller features an integrated 2-port 10/100 Mbit/s switch, allowing a line structure to be easily created without additional network components. The maximum number of controllers that can be wired in series is 20.
- An internal server is available for Web-based applications.
- The controller provides 1024 KB program memory, 1024 KB data memory and 32 KB retain memory. It is capable of multitasking, has a battery-backed, real-time clock and is based on a 32-bit CPU.
- The controller offers many different application protocols for control tasks (MODBUS, KNXnet/IP) or for system management and diagnostics (HTTP, BootP, DHCP, DNS, AutoIP, SNTP, FTP, SNMP and SMTP).
- The number of KNX/EIB/TP1 Modules (750-646) supported by the KNX IP Controller does not depend on the application.

Notas

Nota	El complemento ETS3/4 de WAGO es un componente del banco de datos de productos WAGO-ETS3 y se puede descargar gratis en www.wago.com
------	--

Datos técnicos

Comunicación	KNX IP Modbus (TCP, UDP) ETHERNET
Protocolos de ETHERNET	HTTP BootP DHCP DNS AutoIP SNTP FTP SNMP V3 SMTP
Visualización	Web Visu
CPU	32 bits
Lenguajes de programación según CEI 61131-3	Lista de instrucciones (IL) Diagrama de contactos (LD) Diagrama de bloques de función (FBD), diagrama de funciones continuas (CFC) Continuous Function Chart (CFC) Texto estructurado (ST) Diagrama de funciones secuenciales (SFC)
Entorno de programación	WAGO-I/O-PRO V2.3 (basado en CODESYS V2.3)
Opciones de configuración	WAGO-I/O-CHECK Gestión web
Especificación de dispositivo	Especificación de bus KNX/TP1: 1.0
Longitud de red (máx.)	≤2000 m; máx. 20 controladores en serie
Velocidad de transmisión (comunicación/bus de campo 1)	10/100 Mbit/s
Velocidad de transmisión	10/100 Mbit/s
Longitud de segmento de bus (máx.)	100 m
Medio de transmisión (comunicación/bus de campo)	S-UTP; 100 Ω; cat. 5
Memoria de programas	1024 KB
Memoria de datos	1024 KB
Memoria permanente de software	32 KB
Memoria para variables de entrada de bus de campo (máx.)	512 bytes
Memoria para variables de salida de bus de campo (máx.)	512 bytes
Tipo de tarjeta de memoria	SD y SDHC hasta 32 GB (las propiedades garantizadas solo son válidas con tarjeta de memoria WAGO)
Ranura para tarjeta de memoria	Mecanismo «Push/Push»; trampilla de tapa precintable
Número de módulos por nodo (máx.)	250
Número de módulos sin prolongación del bus de campo (máx.)	64
Imagen de proceso de entrada y salida (bus de campo) (máx.)	1020 words/1020 words
Específico de dispositivo	Número de direcciones de grupo: 254; número de objetos de comunicación: 253
Indicadores	LED (LINK/ACT) verde: conexión de red por puertos 1 ... 2; LED (MS/PRG IP, NS/PRG RT) rojo/verde: Modo de programación de dispositivo IP, router; LED (I/O, USR) rojo/verde/naranja: estado de bus de datos local, estado programable por usuario; LED (A, B) verde: estado de fuente de alimentación de sistema, alimentación de campo
Tensión de alimentación (sistema)	24 VCC (-25 ... +30 %); a través de conector enchufable (conexión CAGE CLAMP®)
Corriente de entrada (típ.) a carga nominal (24 V)	500 mA
Eficacia de fuente de alimentación (típ.) a carga nominal (24 V)	90 %
Consumo de energía (alimentación de sistema de 5 V)	450 mA
Corriente total (alimentación de sistema)	1700 mA
Tensión de alimentación (campo)	24 VCC (-25 ... +30 %); a través de contactos de potencia
Intensidad de corriente admisible (contactos de cuchilla)	10 A
Número de contactos de potencia salientes	3
Aislamiento	500 kV para sistema/campo
Certificado por KNX	IP Controller: 61/8316/08; IP Router: 61/8317/08

Datos de conexión

Tecnología de conexión: comunicación/bus de campo	KNX IP: 2 x RJ-45; Modbus (TCP, UDP): 2 x RJ-45
Tecnología de conexión: alimentación de sistema	2 x CAGE CLAMP®
Tecnología de conexión: alimentación de campo	6 x CAGE CLAMP®
Tipo de conexión (1)	Alimentación de sistema/campo
Conductor rígido	0,08 ... 2,5 mm ² / 28 ... 14 AWG
Conductor flexible	0,08 ... 2,5 mm ² / 28 ... 14 AWG
Longitud de pelado	8 ... 9 mm / 0.31 ... 0.35 pulgadas
Tecnología de conexión: configuración de dispositivos	1 x Conector macho; 4 polos

Datos geométricos

Anchura	61,5 mm / 2.421 pulgadas
Altura	100 mm / 3.937 pulgadas
Profundidad	71,9 mm / 2.831 pulgadas
Profundidad desde el borde superior del carril DIN	64,7 mm / 2.547 pulgadas

Datos mecánicos

Peso	192 g
Color	gris
Material de carcasa	Polycarbonato; poliamida 6.6
Marca de conformidad	CE

Requisitos medioambientales

Temperatura ambiente (funcionamiento)	0 ... +55 °C
Temperatura de aire circundante (almacenamiento)	-25 ... +85 °C
Tipo de protección	IP20
Grado de ensuciamiento (5)	2 según CEI 61131-2
Altitud de operación	Sin degradación por temperatura: 0 ... 2000 m; con degradación por temperatura: 2000 ... 5000 m (0,5 K/100 m); 5000 m (máx.)
Humedad relativa (sin condensación)	95 %
Posición de montaje	Cualquiera
Tipo de montaje	Carril DIN-35
Resistencia a la vibración	4g según CEI 60068-2-6
Resistencia al choque	15g según CEI 60068-2-27
Inmunidad a la interferencia (CEM)	Según EN 61000-6-2
Emisión de interferencia (CEM)	Según EN 61000-6-3
Exposición a contaminantes	Según CEI 60068-2-42 y CEI 60068-2-43
Carga de fuego	2,856 MJ
Concentración de contaminantes H ₂ S admitida a una humedad relativa 75 %	10 ppm
Concentración de contaminantes SO ₂ admitida a una humedad relativa 75 %	25 ppm

Datos comerciales

eCl@ss 10.0	27-24-26-07
eCl@ss 9.0	27-24-26-07
ETIM 8.0	EC000236
ETIM 7.0	EC000236
PU (SPU)	1 UDS
Tipo de embalaje	Box
País de origen	DE
GTIN	4055143093330
Número de arancel aduanero	8537109190

Environmental Product Compliance

CAS-No.	11120-22-2 12060-00-3 1303-86-2 1317-36-8 25550-51-0 693-98-1 7439-92-1 79-94-7
REACH Candidate List Substance	2,2',6,6'-tetrabromo-4,4'-isopropylidenediphenol 2-methylimidazole 4-Methyl-1,2-cyclohexanedicarboxylic anhydride Diboron trioxide Lead Lead monoxide Lead silicate Lead titanium oxide (PbTiO3)
RoHS Compliance Status	Compliant,With Exemption
RoHS Exemption	6(c) 7(a) 7(c)-I 7(c)-II
SCIP notification number (Bulgaria)	9793eec1-c150-4d81-9410-31c58838db9b
SCIP notification number (Czech Republic)	7a8111e3-7cea-40f7-9c8e-fced1566c9e4

Homologaciones / Certificados

General approvals



Homologación	Norma	Nombre de certificado
EAC Brjansker Zertifizierungsstelle	TP TC 020/2011	EAC RU C-DE.AM02. B.00087/19
KC National Radio Research Agency	Article 58-2, Clause 3	MSIP-REM-W43-PFC750
UL Underwriters Laboratories Inc. (ORDINARY LOCATIONS)	UL 508	E175199 Sec.1

Declarations of conformity and manufacturer's declarations

Homologación	Norma	Nombre de certificado
EU-Declaration of Conformity WAGO GmbH & Co. KG	-	-

Approvals for marine applications



Homologación	Norma	Nombre de certificado
ABS American Bureau of Shipping	-	22-2219060
BSH Bundesamt fuer Seeschifffahrt und Hydrographie	-	1104
DNV DNV GL SE	DNV-CG-0339,Aug.2021	TAA0000194
LR Lloyds Register EMEA	-	LR22180952TA
PRS Polski Rejestr Statków	-	TE/2236/880590/19
RINA RINA Germany GmbH	-	ELE343521XG001

Approvals for hazardous areas



Homologación	Norma	Nombre de certificado
UL Underwriters Laboratories Inc. (HAZARDOUS LOCATIONS)	UL 121201	E198726 Sec.1

Descargas

Environmental Product Compliance

Compliance Search

Environmental Product Compliance 750-889



Documentation

Manual

Product Manual WAGO ETS Plug-in (Product Data Base)	V 3.0.1	pdf	2808.44 KB	
System Manual WAGO I/O System 750/753	V 3.3.3 29.08.2023	pdf	8512.61 KB	
System Manual Series 750/753				
Product Manual KNX IP Controller	V 1.0.2	pdf	16081.30 KB	

System Description

Overview on WAGO-I/O-SYSTEM 750 approvals	pdf	770.48 KB	
750 Controller, General Product Information	pdf	507.50 KB	

Additional Information

WAGO KNX Concept	V 1.1.1	pdf	2991.23 KB	
------------------	---------	-----	------------	--

Bid Text

750-889	19.05.2015	doc	34.50 KB	
750-889	19.02.2019	xml	9.08 KB	
ausschreiben.de 750-889				

Application Notes

Application Note CoDeSys 2.3

KNX Function Macros	V 2020-05-12 12.05.2020	zip	117795.22 KB	
HART Tool Routing via ETHERNET with 750-820x/750-88x and CODESYS 2.3 (a116120)	1.0.0 22.03.2019	pdf	3798.36 KB	
Application Note PowerMeasurement_03 Library	19.01.2011 19.03.2012	zip	932.08 KB	
Application Note DaylightSaving	02.04.07 08.11.2011	zip	666.41 KB	
Application Note: DMX_02	26.04.2017 26.04.2017	zip	733.43 KB	
HVAC System Macros	10.03.2017 15.03.2019	zip	13252.92 KB	
Application Note: Mp-Bus_03 Library	2020-08-14 14.08.2020	zip	513.66 KB	
Connection of a Thermokon Thanos SR L MODBUS room control unit to the WAGO-I/O-SYSTEM	02.05.2013 13.05.2013	zip	305.89 KB	

Application Note CoDeSys 2.3

Anbindung der HKW-Elektronik Wetterprognose-Station WS-K xx T ModBus	1.1 07.07.2017	zip	762.78 KB	
Application Note Scheduler_03.lib	20.05.2011 20.05.2011	zip	1717.92 KB	
Application Note Connecting with an iPod Touch	30.03.2011 28.10.2011	zip	428.79 KB	
GRUNDFOS GENiBus interface, application note	20.03.2017 20.03.2017	zip	279.86 KB	
Connection of Thermokon Multi-function room control units WRF 08	10.04.2019 10.04.2019	zip	855.84 KB	
Connection of DMX devices to the WAGO-I/O-SYSTEM via the ArtNet-DMX STAGE-PROFI 1.1	11.01.2013 11.01.2013	zip	1450.63 KB	
Connection of Thermokon Multi-function room control units WRF 06	10.04.2019 08.04.2016	zip	826.10 KB	
Application Note for the 750-494 3-Phase Power Measurement Module	24.01.2014 11.11.2014	zip	1629.99 KB	

Application Note CoDeSys 2.3			
Application Note KNX StarterKit3	13.11.2014 13.11.2014	zip 30180.15 KB	↓
Application Note: EnOcean_06 Library	30.11.2016 30.11.2016	zip 822.25 KB	↓
Application Note for the 750-495 3-Phase Power Measurement Module	24.01.2014 24.01.2014	zip 1806.18 KB	↓
Application Note Weather Station Elsner P03 Modbus	01.12.2011 28.10.2011	zip 269.09 KB	↓
Application note: DALI 753-647 Configuration Interface	1.0.2 29.04.2019	zip 3032.71 KB	↓
HLK-Anlagenmakros für TRIC	2015-07-10 10.07.2015	zip 74963.43 KB	↓
Application Note Library ModuleAccess_01	05.01.2016 29.01.2016	zip 1001.22 KB	↓

CAD/CAE-Data

CAD data	CAE data
2D/3D Models 750-889 ↓	EPLAN Data Portal 750-889 ↓
	WSCAD Universe 750-889 ↓
	ZUKEN Portal 750-889 ↓

Engineering-Software

Configuration and Commissioning Software			
WAGO-IO-PRO Demo-Version (759-912) / Serie 750, 758 und 762	V 2.3.9.68 17.02.2022	zip 122524.17 KB	↓
(759-316) WAGO Ethernet Settings / Serie 750	06.18.01.01 02.09.2021	zip 26678.54 KB	↓
WAGUpload	1.16.1.0 02.02.2022	zip 12111.45 KB	↓

Runtime Software

Firmware			
0750-0889, Controller KNX IP	V 17 22.07.2022	zip 1583.23 KB	↓

Libraries

Product database

WAGO product database for KNX Router 750-889 / 750-849 + 753-646	2.0.373.598 26.11.2016	zip 40.47 KB	↓
--	---------------------------	-----------------	-------------------

Library

WAGO_Datalogger_02.lib	2.7 20.05.2020	zip 662.90 KB	↓
------------------------	-------------------	------------------	-------------------

1 Productos apropiados

1.1 Accesorios necesarios

1.1.1 Tarjeta de memoria

1.1.1.1 Tarjeta de memoria



Código: 758-879/000-2108

Tarjeta de memoria SD Card; pSLC-NAND; 8 GB; Rango de temperatura: -40 a 90 °C

Código: 758-879/000-001

Tarjeta de memoria SD Card; SLC-NAND; 2 GByte; Temperatura -40 ... 90 °C

1.2 Accesorios opcionales

1.2.1 Cables y conectores enchufables

1.2.1.1 Conector macho



Código: 750-975

Conector Ethernet RJ-45, IP20; ETHERNET 10/100 Mbit/s; equipamiento según el tipo de bus de campo



Código: 750-979/000-011

Conector ETHERNET; RJ-45; Cat. 6A; acodado; Código T568A; AWG 22; Placa anti-tirón



Código: 750-979/000-021

Conector ETHERNET; RJ-45; Cat. 6A; acodado; Código T568A; AWG 24; Placa anti-tirón



Código: 750-979/000-012

Conector ETHERNET; RJ-45; Cat. 6A; acodado; Código T568B; AWG 22; Placa anti-tirón



Código: 750-979/000-022

Conector ETHERNET; RJ-45; Cat. 6A; acodado; Código T568B; AWG 24; Placa anti-tirón



Código: 750-977/000-011

Conector ETHERNET; RJ-45; Cat. 6A; axial; Código T568A; AWG 22



Código: 750-978/000-011

Conector ETHERNET; RJ-45; Cat. 6A; axial; Código T568A; AWG 22; Placa anti-tirón



Código: 750-977/000-021

Conector ETHERNET; RJ-45; Cat. 6A; axial; Código T568A; AWG 24



Código: 750-978/000-021

Conector ETHERNET; RJ-45; Cat. 6A; axial; Código T568A; AWG 24; Placa anti-tirón



Código: 750-977/000-012

Conector ETHERNET; RJ-45; Cat. 6A; axial; Código T568B; AWG 22



Código: 750-978/000-012

Conector ETHERNET; RJ-45; Cat. 6A; axial; Código T568B; AWG 22; Placa anti-tirón



Código: 750-977/000-022

Conector ETHERNET; RJ-45; Cat. 6A; axial; Código T568B; AWG 24



Código: 750-978/000-022

Conector ETHERNET; RJ-45; Cat. 6A; axial; Código T568B; AWG 24; Placa anti-tirón

1.2.2 Carcasa de sistema

1.2.2.1 Carcasa de sistema



Código: 850-825

Caja de sistema con índice de protección IP65; Aluminio (RAL 7032); AxAlt.xProf. (160x100x160 mm); 9 x M12, 4 x M20



Código: 850-826

Caja de sistema con índice de protección IP65; Aluminio (RAL 7032); AxAlt.xProf. (240x100x160 mm); 14 x M12, 4 x M16, 4 x M20



Código: 850-827

Caja de sistema con índice de protección IP65; Aluminio (RAL 7032); AxAlt.xProf. (320x100x160 mm); 17 x M12, 8 x M16, 4 x M20



Código: 850-828

Caja de sistema con índice de protección IP65; Aluminio (RAL 7032); AxAlt.xProf. (480x100x160 mm); 35 x M12, 10 x M16, 4 x M20



Código: 850-826/002-000

Caja de sistema con índice de protección IP65; Aluminio (RAL 7035); AxAlt.xProf. (240x100x160 mm); 14 x M12, 4 x M16, 4 x M20



Código: 850-827/002-000

Caja de sistema con índice de protección IP65; Aluminio (RAL 7035); AxAlt.xProf. (320x100x160 mm); 17 x M12, 8 x M16, 4 x M20



Código: 850-828/002-000

Caja de sistema con índice de protección IP65; Aluminio (RAL 7035); AxAlt.xProf. (480x100x160 mm); 35 x M12, 10 x M16, 4 x M20



Código: 850-814/002-000

Caja de sistema con índice de protección IP65; Chapa de acero (RAL 7035); AxAlt.xProf. (200x120x200 mm); sin placa para prensaestopas



Código: 850-815/002-000

Caja de sistema con índice de protección IP65; Chapa de acero (RAL 7035); AxAlt.xProf. (300x120x200 mm); sin placa para prensaestopas



Código: 850-816/002-000

Caja de sistema con índice de protección IP65; Chapa de acero (RAL 7035); AxAlt.xProf. (400x120x200 mm); sin placa para prensaestopas



Código: 850-817/002-000

Caja de sistema con índice de protección IP65; Chapa de acero (RAL 7035); AxAlt.xProf. (600x120x200 mm); sin placa para prensaestopas



Código: 850-834

Caja de sistema con índice de protección IP65; Poliéster (RAL 7032); AxAlt.xProf. (164x100x164 mm); 9 x M12, 4 x M20



Código: 850-835

Caja de sistema con índice de protección IP65; Poliéster (RAL 7032); AxAlt.xProf. (244x100x164 mm); 14 x M12, 4 x M16, 4 x M20



Código: 850-836

Caja de sistema con índice de protección IP65; Poliéster (RAL 7032); AxAlt.xProf. (324x100x164 mm); 17 x M12, 8 x M16, 4 x M20

1.2.3 Carril DIN

1.2.3.1 Accesorios de fijación



Código: 210-506

Carril de acero; 35 x 15 mm; espesor 1,5 mm; Longitud 2 m; no perforado; cincado por cinta; similar a la norma EN 60715; colores plateados



Código: 210-114

Carril de acero; 35 x 15 mm; espesor 1,5 mm; Longitud 2 m; no perforado; similar a la norma EN 60715; colores plateados



Código: 210-508

Carril de acero; 35 x 15 mm; espesor 1,5 mm; Longitud 2 m; perforado; cincado por cinta; similar a la norma EN 60715; colores plateados



Código: 210-197

Carril de acero; 35 x 15 mm; espesor 1,5 mm; Longitud 2 m; perforado; similar a la norma EN 60715; colores plateados



Código: 210-118

Carril de acero; 35 x 15 mm; espesor 2,3 mm; Longitud 2 m; no perforado; según EN 60715; colores plateados



Código: 210-505

Carril de acero; 35 x 7,5 mm; espesor 1 mm; Longitud 2 m; no perforado; cincado por cinta; según EN 60715; colores plateados



Código: 210-113

Carril de acero; 35 x 7,5 mm; espesor 1 mm; Longitud 2 m; no perforado; según EN 60715; colores plateados



Código: 210-504

Carril de acero; 35 x 7,5 mm; espesor 1 mm; Longitud 2 m; perforado; cincado por cinta; según EN 60715; colores plateados



Código: 210-115

Carril de acero; 35 x 7,5 mm; espesor 1 mm; Longitud 2 m; perforado; según EN 60715; Ancho de orificios 18 mm; distancia de orificios 25 mm; colores plateados



Código: 210-112

Carril de acero; 35 x 7,5 mm; espesor 1 mm; Longitud 2 m; perforado; según EN 60715; Ancho de orificios 25 mm; distancia de orificios 36 mm; colores plateados



Código: 210-196

Carril de aluminio; 35 x 8,2 mm; espesor 1,6 mm; Longitud 2 m; no perforado; similar a la norma EN 60715; colores plateados



Código: 210-198

Carril de cobre; 35 x 15 mm; espesor 2,3 mm; Longitud 2 m; no perforado; según EN 60715; colores cobrizos

1.2.4 Comunicación

1.2.4.1 Cable de comunicación



Código: 750-923

Cable de configuración; Conexión USB; Longitud 2,5m



Código: 750-923/000-001

Cable de configuración; Conexión USB; Longitud 5m

1.2.5 Conexión con apantallamiento

1.2.5.1 Soporte para fijación de apantallamiento



Código: 790-208

Soporte para fijación de apantallamiento; 12,4 mm de ancho; 3 ... 8mm



Código: 790-216

Soporte para fijación de apantallamiento; 21,8 mm de ancho; 6 ... 16mm



Código: 790-220

Soporte para fijación de apantallamiento; 30 mm ancho; 6 ... 20mm



Código: 790-108

Soporte para fijación de apantallamiento; Ancho 11 mm; Diám. de apantallam. c/ pos. de contacto; 3 ... 8mm



Código: 790-116

Soporte para fijación de apantallamiento; Ancho 19 mm; Diám. de apantallam. c/ pos. de contacto; 7 ... 16mm



Código: 790-124

Soporte para fijación de apantallamiento; Ancho 27 mm; Diám. de apantallam. c/ pos. de contacto; 6 ... 24mm



Código: 790-140

Soporte para fijación de apantallamiento; Diám. de apantallam. c/ pos. de contacto

1.2.6 Marcaje

1.2.6.1 Adaptador de marcaje



Código: 750-103

Portaetiquetas de grupos

1.2.6.2 Etiqueta



Código: 2009-145/000-002

Mini-WSB Inline; para Smart Printer; 1700 unidades en rollo; extensible 5 - 5,2 mm; sin impresión; enclavable; amarillo



Código: 2009-145/000-006

Mini-WSB Inline; para Smart Printer; 1700 unidades en rollo; extensible 5 - 5,2 mm; sin impresión; enclavable; azul



Código: 2009-145

Mini-WSB Inline; para Smart Printer; 1700 unidades en rollo; extensible 5 - 5,2 mm; sin impresión; enclavable; blanco



Código: 2009-145/000-007

Mini-WSB Inline; para Smart Printer; 1700 unidades en rollo; extensible 5 - 5,2 mm; sin impresión; enclavable; gris



Código: 2009-145/000-012

Mini-WSB Inline; para Smart Printer; 1700 unidades en rollo; extensible 5 - 5,2 mm; sin impresión; enclavable; naranja



Código: 2009-145/000-005

Mini-WSB Inline; para Smart Printer; 1700 unidades en rollo; extensible 5 - 5,2 mm; sin impresión; enclavable; rojo



Código: 2009-145/000-023

Mini-WSB Inline; para Smart Printer; 1700 unidades en rollo; extensible 5 - 5,2 mm; sin impresión; enclavable; verde



Código: 2009-145/000-024

Mini-WSB Inline; para Smart Printer; 1700 unidades en rollo; extensible 5 - 5,2 mm; sin impresión; enclavable; violeta



Código: 248-501/000-002

Tarjeta de marcaje Mini-WSB; en forma de tarjeta; no extensible; sin impresión; enclavable; amarillo



Código: 248-501/000-006

Tarjeta de marcaje Mini-WSB; en forma de tarjeta; no extensible; sin impresión; enclavable; azul



Código: 248-501

Tarjeta de marcaje Mini-WSB; en forma de tarjeta; no extensible; sin impresión; enclavable; blanco



Código: 248-501/000-007

Tarjeta de marcaje Mini-WSB; en forma de tarjeta; no extensible; sin impresión; enclavable; gris



Código: 248-501/000-012

Tarjeta de marcaje Mini-WSB; en forma de tarjeta; no extensible; sin impresión; enclavable; naranja



Código: 248-501/000-005

Tarjeta de marcaje Mini-WSB; en forma de tarjeta; no extensible; sin impresión; enclavable; rojo



Código: 248-501/000-023

Tarjeta de marcaje Mini-WSB; en forma de tarjeta; no extensible; sin impresión; enclavable; verde



Código: 248-501/000-017

Tarjeta de marcaje Mini-WSB; en forma de tarjeta; no extensible; sin impresión; enclavable; verde claro

1.2.6.2 Etiqueta



Código: 248-501/000-024

Tarjeta de marcaje Mini-WSB; en forma de tarjeta; no extensible; sin impresión; enclavable; violeta

Código: 750-100

Tarjeta de marcaje; en forma de hoja DIN A4; sin impresión

1.2.6.3 Portaetiquetas de grupos



Código: 750-106

Portaetiquetas de grupos

1.2.7 Software

1.2.7.1 Versión básica



Código: 759-333

WAGO-I/O-PRO

Código: 759-333/000-923

WAGO-I/O-PRO; Juego USB