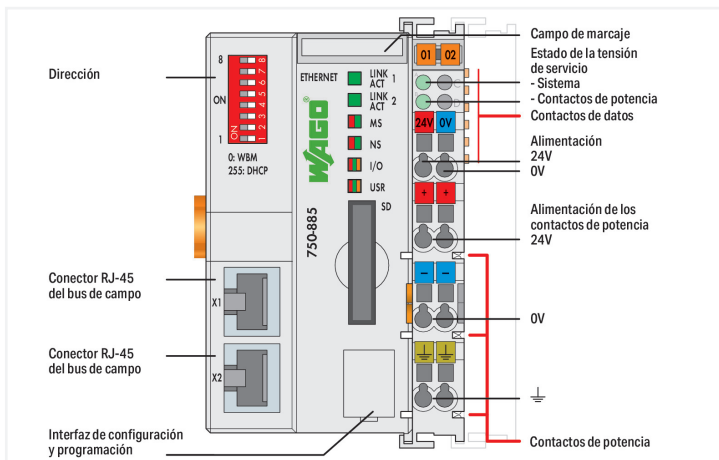
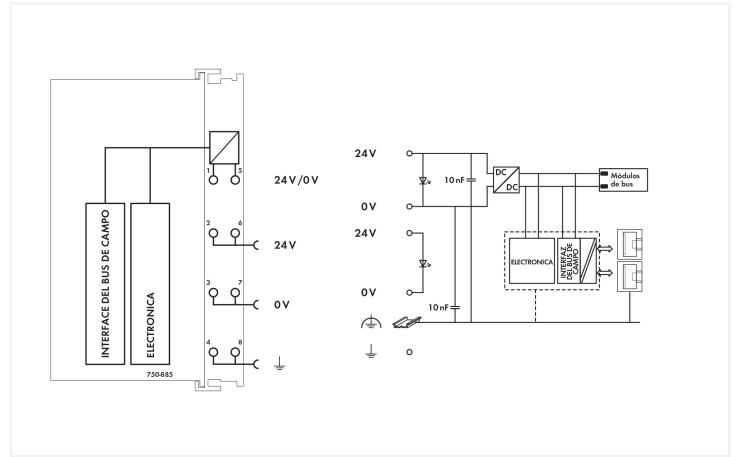


# Ficha de datos | Código: 750-885

Controlador ETHERNET; 3ª Generación; SD Card Slot; Reducción de medios

<https://www.wago.com/750-885>



En combinación con WAGO I/O System, el controlador ETHERNET gestiona redes ETHERNET que requieren una redundancia de medios rápida y segura. El controlador es compatible con todos los módulos digitales, analógicos y especiales de la serie 750/753, y admite velocidades de transmisión de 10/100Mbit/s.

La redundancia de medios requiere el uso del controlador en dos redes independientes, a las que se accede a través de dos direcciones IP diferentes (incluidos dos ID de MAC). No se puede establecer una comunicación cruzada entre dos canales separados. Las dos interfaces ETHERNET independientes permiten la conexión redundante de dos rutas de transmisiones (sin concentrador ni switch). Ambas interfaces admiten negociación automática y Auto-MDI(X). El conmutador DIP puede otorgar el último byte de ambas direcciones IP y también asignar la dirección IP (DHCP, BootP).

El controlador de redundancia de medios está diseñado para la comunicación del bus de campo a través de MODBUS/TCP en redes ETHERNET. También admite una amplia variedad de protocolos estándar de ETHERNET (p. ej., HTTP, BootP, DHCP, DNS, FTP).

Un servidor web integrado proporciona opciones de configuración al usuario y muestra la información de estado del controlador.

El controlador programable CEI 61131-3 puede desempeñar varias tareas simultáneamente e incorpora un reloj de tiempo real con condensador.

Memoria de datos de 1 MB disponible.

Para ampliar la memoria, el controlador 750-885 está equipado con una ranura para tarjeta de memoria extraíble.

## Notas

Nota

For new installations, take the alternative items into account.

## Datos técnicos

Comunicación	EtherNet/IP™ Modbus (TCP, UDP) ETHERNET
Protocolos de ETHERNET	HTTP BootP DHCP DNS SNTP FTP SNMP
Función de redundancia	a través de dos interfaces de ETHERNET separadas lógicamente
Visualización	Web Visu
CPU	32 bits
Lenguajes de programación según CEI 61131-3	Lista de instrucciones (IL) Diagrama de contactos (LD) Diagrama de bloques de función (FBD), diagrama de funciones continuas (CFC) Continuous Function Chart (CFC) Texto estructurado (ST) Diagrama de funciones secuenciales (SFC)
Entorno de programación	WAGO-I/O-PRO V2.3 (basado en CODESYS V2.3)
Opciones de configuración	WAGO-I/O-CHECK Gestión web
Velocidad de transmisión (comunicación/bus de campo 1)	10/100 Mbit/s
Velocidad de transmisión	10/100 Mbit/s
Medio de transmisión (comunicación/bus de campo)	Par trenzado S-UTP; 100 Ω; cat. 5; 100 mm de longitud máxima de cable
Rendimiento de transmisión	Clase D según EN 50173
Memoria de programas	1024 KB
Memoria de datos	1024 KB
Memoria permanente de software	32 KB
Tipo de tarjeta de memoria	SD y SDHC hasta 32 GB (las propiedades garantizadas solo son válidas con tarjeta de memoria WAGO)
Ranura para tarjeta de memoria	Mecanismo «Push/Push»; trampilla de tapa precintable
Número de módulos por nodo (máx.)	250
Número de módulos sin prolongación del bus de campo (máx.)	64
Imagen de proceso de entrada y salida (bus de campo) (máx.)	1020 words/1020 words
Indicadores	LED (LINK/ACT) verde: conexión de red por puertos 1 ... 2; LED (MS, NS) rojo/verde: estado de nodo, red; LED (I/O, USR) rojo/verde/naranja: estado de bus de datos local, estado programable por usuario; LED (A, B) verde: estado de fuente de alimentación de sistema, alimentación de campo
Tensión de alimentación (sistema)	24 VCC (-25 ... +30 %); a través de conector enchufable (conexión CAGE CLAMP®)
Corriente de entrada (típ.) a carga nominal (24 V)	500 mA
Eficacia de fuente de alimentación (típ.) a carga nominal (24 V)	90 %
Consumo de energía (alimentación de sistema de 5 V)	450 mA
Corriente total (alimentación de sistema)	1700 mA
Tensión de alimentación (campo)	24 VCC (-25 ... +30 %); a través de contactos de potencia
Intensidad de corriente admisible (contactos de cuchilla)	10 A
Número de contactos de potencia salientes	3
Aislamiento	500 kV para sistema/campo

## Datos de conexión

Tecnología de conexión: comunicación/bus de campo	EtherNet/IP™: 2 x RJ-45; Modbus (TCP, UDP): 2 x RJ-45
Tecnología de conexión: alimentación de sistema	2 x CAGE CLAMP®
Tecnología de conexión: alimentación de campo	6 x CAGE CLAMP®
Tipo de conexión (1)	Alimentación de sistema/campo
Conductor rígido	0,08 ... 2,5 mm <sup>2</sup> / 28 ... 14 AWG
Conductor flexible	0,08 ... 2,5 mm <sup>2</sup> / 28 ... 14 AWG
Longitud de pelado	8 ... 9 mm / 0.31 ... 0.35 pulgadas
Tecnología de conexión: configuración de dispositivos	1 x Conector macho; 4 polos

### Datos geométricos

Anchura	61,5 mm / 2.421 pulgadas
Altura	100 mm / 3.937 pulgadas
Profundidad	71,9 mm / 2.831 pulgadas
Profundidad desde el borde superior del carril DIN	64,7 mm / 2.547 pulgadas

### Datos mecánicos

Peso	161,9 g
Material de carcasa	Polycarbonato; poliamida 6.6
Marca de conformidad	CE

### Requisitos medioambientales

Temperatura ambiente (funcionamiento)	0 ... +55 °C
Temperatura de aire circundante (almacenamiento)	-25 ... +85 °C
Tipo de protección	IP20
Grado de ensuciamiento (5)	2 según CEI 61131-2
Altitud de operación	Sin degradación por temperatura: 0 ... 2000 m; con degradación por temperatura: 2000 ... 5000 m (0,5 K/100 m); 5000 m (máx.)
Humedad relativa (sin condensación)	95 %
Posición de montaje	Cualquiera
Tipo de montaje	Carril DIN-35
Resistencia a la vibración	4g según CEI 60068-2-6
Resistencia al choque	15g según CEI 60068-2-27
Inmunidad a la interferencia (CEM)	Según EN 61000-6-2, aplicaciones marítimas
Emisión de interferencia (CEM)	Según EN 61000-6-3, aplicaciones marítimas
Exposición a contaminantes	Según CEI 60068-2-42 y CEI 60068-2-43
Carga de fuego	3,642 MJ
Concentración de contaminantes H <sub>2</sub> S admitida a una humedad relativa 75 %	10 ppm
Concentración de contaminantes SO <sub>2</sub> admitida a una humedad relativa 75 %	25 ppm

### Datos comerciales

eCl@ss 10.0	27-24-26-07
eCl@ss 9.0	27-24-26-07
ETIM 8.0	EC000236
ETIM 7.0	EC000236
PU (SPU)	1 UDS
Tipo de embalaje	Box
País de origen	DE
GTIN	4050821572206
Número de arancel aduanero	85371091990

### Environmental Product Compliance

CAS-No.	11120-22-2 12060-00-3 1303-86-2 1317-36-8 25550-51-0 693-98-1 7439-92-1 79-94-7
REACH Candidate List Substance	2,2',6,6'-tetrabromo-4,4'-isopropylidenediphenol 2-methylimidazole 4-Methyl-1,2-cyclohexanedicarboxylic anhydride Diboron trioxide Lead Lead monoxide Lead silicate Lead titanium oxide (PbTiO <sub>3</sub> )

### Environmental Product Compliance

RoHS Compliance Status	Compliant,With Exemption
RoHS Exemption	6(c) 7(a) 7(c)-I 7(c)-II
SCIP notification number (Bulgaria)	5250ecce-6c5a-4aa3-a688-e5e13d517d4d
SCIP notification number (Czech Republic)	983894ae-1d08-4021-a017-97c5a4588867

### Homologaciones / Certificados

#### General approvals



Homologación	Norma	Nombre de certificado
KC National Radio Research Agency	Article 58-2, Clause 3	MSIP-REM-W43-PFC750
UL Underwriters Laboratories Inc. (ORDINARY LOCATIONS)	UL 508	E175199 Sec.1

#### Approvals for marine applications



Homologación	Norma	Nombre de certificado
ABS American Bureau of Shipping	-	22-2219060
BSH Bundesamt fuer Seeschifffahrt und Hydrographie	-	1104
DNV DNV GL SE	DNV-CG-0339, Aug.2021	TAA0000194
LR Lloyds Register EMEA	-	LR22180952TA
PRS Polski Rejestr Statków	-	TE/2236/880590/19
RINA RINA Germany GmbH	-	ELE343521XG001

#### Approvals for hazardous areas



Homologación	Norma	Nombre de certificado
ATEX TUEV Nord Cert GmbH	EN 60079-0	TUEV14ATEX148929X (II 3 G Ex ec IIC T4 Gc)
CCCEX CQST/CNEX	CNCA-C23-01	2020312310000213 (Ex ec IIC T4 Gc)
EAC Brjansker Zertifizierungsstelle	TP TC 012/2011	EAC RU C-DE.AM02. B.00163/19 (2Ex nA IIC T4 Gc X)
IECEX TUEV Nord Cert GmbH	IEC 60079-0	IECEX TUN 14.0035 X (Ex ec IIC T4 Gc)
INMETRO TUV Rheinland do Brasil Ltda.	IEC 60079-0	BR-Ex_TUV 12.1297 X
UKEx WAGO GmbH & Co. KG	EN 60079-0	UKCA_WA GO22UKEX003X_ec
UL Underwriters Laboratories Inc. (HAZARDOUS LOCATIONS)	UL 121201	E198726 Sec.1

## Descargas

### Environmental Product Compliance

Compliance Search			
Environmental Product Compliance 750-885			<a href="#">↓</a>

## Documentation

Manual			
System Manual WAGO I/O System 750/753	V 3.3.3 29.08.2023	pdf 8512.61 KB	<a href="#">↓</a>
System Manual Series 750/753			<a href="#">↓</a>
Product Manual ETHER-NET-MR/SD-Fieldbus Controller	V 1.4.0	pdf 15115.79 KB	<a href="#">↓</a>
Product Manual WAGO MODBUS Master Configurator	V 1.1.0	pdf 1761.59 KB	<a href="#">↓</a>

System Description			
Overview on WAGO-I/O-SYSTEM 750 approvals		pdf 770.48 KB	<a href="#">↓</a>
750 Controller, General Product Information		pdf 507.50 KB	<a href="#">↓</a>

Bid Text			
750-885	19.02.2019	xml 7.61 KB	<a href="#">↓</a>
750-885	19.05.2015	doc 31.50 KB	<a href="#">↓</a>

Instruction Leaflet			
CCC Ex (Additional information)	26.04.2023	pdf 159.76 KB	<a href="#">↓</a>

## Application Notes

Application Note CoDeSys 2.3			
HART Tool Routing via ETHERNET with 750-820x/750-88x and CODESYS 2.3 (a116120)	1.0.0 22.03.2019	pdf 3798.36 KB	<a href="#">↓</a>
Using the web visualization with Java™ runtime environment (JRE, JVM) 7 update 51 (7u51) (a500690)	1.2.4 26.02.2019	zip 4896.43 KB	<a href="#">↓</a>
Application Note PowerMeasurement_03 Library	19.01.2011 19.03.2012	zip 932.08 KB	<a href="#">↓</a>
Application Note DaylightSaving	02.04.07 08.11.2011	zip 666.41 KB	<a href="#">↓</a>
Application Note: DMX_02	26.04.2017 26.04.2017	zip 733.43 KB	<a href="#">↓</a>
HVAC System Macros	10.03.2017 15.03.2019	zip 13252.92 KB	<a href="#">↓</a>
Application Note: Mp-Bus_03 Library	2020-08-14 14.08.2020	zip 513.66 KB	<a href="#">↓</a>
Connection of a Thermokon Thanos SR L MODBUS room control unit to the WAGO-I/O-SYSTEM	02.05.2013 13.05.2013	zip 305.89 KB	<a href="#">↓</a>

Application Note CoDeSys 2.3			
Anbindung der HKW-Elektronik Wetterprognose-Station WS-K xx T ModBus	1.1 07.07.2017	zip 762.78 KB	<a href="#">↓</a>
Application Note Scheduler_03.lib	20.05.2011 20.05.2011	zip 1717.92 KB	<a href="#">↓</a>
Application Note Connecting with an iPod Touch	30.03.2011 28.10.2011	zip 428.79 KB	<a href="#">↓</a>
GRUNDFOS GENiBus interface, application note	20.03.2017 20.03.2017	zip 279.86 KB	<a href="#">↓</a>
Connection of Thermokon Multi-function room control units WRF 08	10.04.2019 10.04.2019	zip 855.84 KB	<a href="#">↓</a>
Connection of DMX devices to the WAGO-I/O-SYSTEM via the ArtNet-DMX STAGE-PROFI 1.1	11.01.2013 11.01.2013	zip 1450.63 KB	<a href="#">↓</a>
Connection of Thermokon Multi-function room control units WRF 06	10.04.2019 08.04.2016	zip 826.10 KB	<a href="#">↓</a>
Application Note for the 750-494 3-Phase Power Measurement Module	24.01.2014 11.11.2014	zip 1629.99 KB	<a href="#">↓</a>
Application Note: EnOcean_06 Library	30.11.2016 30.11.2016	zip 822.25 KB	<a href="#">↓</a>

Application Note CoDeSys 2.3			
Application Note for the 750-495 3-Phase Power Measurement Module	24.01.2014 24.01.2014	zip 1806.18 KB	<a href="#">↓</a>
Application Note Weather Station Elsner P03 Modbus	01.12.2011 28.10.2011	zip 269.09 KB	<a href="#">↓</a>
HLK-Anlagenmakros für TRIC	2015-07-10 10.07.2015	zip 74963.43 KB	<a href="#">↓</a>
Application Note Library ModuleAccess_01	05.01.2016 29.01.2016	zip 1001.22 KB	<a href="#">↓</a>

### CAD/CAE-Data

CAD data		CAE data	
2D/3D Models 750-885	<a href="#">↓</a>	EPLAN Data Portal 750-885	<a href="#">↓</a>
		WSCAD Universe 750-885	<a href="#">↓</a>
		ZUKEN Portal 750-885	<a href="#">↓</a>

### Engineering-Software

Configuration and Commissioning Software			
WAGO-IO-PRO Demo-Version (759-912) / Serie 750, 758 und 762	V 2.3.9.68 17.02.2022	zip 122524.17 KB	<a href="#">↓</a>
(759-316) WAGO Ethernet Settings / Serie 750	06.18.01.01 02.09.2021	zip 26678.54 KB	<a href="#">↓</a>
WAGOupload	1.16.1.0 02.02.2022	zip 12111.45 KB	<a href="#">↓</a>

### Runtime Software

Firmware			
0750-0885, Controller ETHERNET	V 17 22.07.2022	zip 1592.20 KB	<a href="#">↓</a>

### Libraries

Library			
WagoLibConfigETH_01	1.0.0	pdf 381.48 KB	<a href="#">↓</a>

## 1 Productos apropiados

### 1.1 Accesorios necesarios

#### 1.1.1 Tarjeta de memoria

##### 1.1.1.1 Tarjeta de memoria



**Código: 758-879/000-2108**

Tarjeta de memoria SD Card; pSLC-NAND; 8 GB; Rango de temperatura: -40 a 90 °C

**Código: 758-879/000-001**

Tarjeta de memoria SD Card; SLC-NAND; 2 GByte; Temperatura -40 ... 90 °C

### 1.2 Accesorios opcionales

#### 1.2.1 Cables y conectores enchufables

##### 1.2.1.1 Conector macho



**Código: 750-975**

Conector Ethernet RJ-45, IP20; ETHERNET 10/100 Mbit/s; equipamiento según el tipo de bus de campo

**Código: 750-979/000-011**

Conector ETHERNET; RJ-45; Cat. 6A; acodado; Código T568A; AWG 22; Placa anti-tirón

**Código: 750-979/000-021**

Conector ETHERNET; RJ-45; Cat. 6A; acodado; Código T568A; AWG 24; Placa anti-tirón

**Código: 750-979/000-012**

Conector ETHERNET; RJ-45; Cat. 6A; acodado; Código T568B; AWG 22; Placa anti-tirón



**Código: 750-979/000-022**

Conector ETHERNET; RJ-45; Cat. 6A; acodado; Código T568B; AWG 24; Placa anti-tirón

**Código: 750-977/000-011**

Conector ETHERNET; RJ-45; Cat. 6A; axial; Código T568A; AWG 22

**Código: 750-978/000-011**

Conector ETHERNET; RJ-45; Cat. 6A; axial; Código T568A; AWG 22; Placa anti-tirón

**Código: 750-977/000-021**

Conector ETHERNET; RJ-45; Cat. 6A; axial; Código T568A; AWG 24



**Código: 750-978/000-021**

Conector ETHERNET; RJ-45; Cat. 6A; axial; Código T568A; AWG 24; Placa anti-tirón

**Código: 750-977/000-012**

Conector ETHERNET; RJ-45; Cat. 6A; axial; Código T568B; AWG 22

**Código: 750-978/000-012**

Conector ETHERNET; RJ-45; Cat. 6A; axial; Código T568B; AWG 22; Placa anti-tirón

**Código: 750-977/000-022**

Conector ETHERNET; RJ-45; Cat. 6A; axial; Código T568B; AWG 24



**Código: 750-978/000-022**

Conector ETHERNET; RJ-45; Cat. 6A; axial; Código T568B; AWG 24; Placa anti-tirón

### 1.2.2 Carcasa de sistema

#### 1.2.2.1 Carcasa de sistema



**Código: 850-825**

Caja de sistema con índice de protección IP65; Aluminio (RAL 7032); AxAlt.xProf. (160x100x160 mm); 9 x M12, 4 x M20

**Código: 850-826**

Caja de sistema con índice de protección IP65; Aluminio (RAL 7032); AxAlt.xProf. (240x100x160 mm); 14 x M12, 4 x M16, 4 x M20

**Código: 850-827**

Caja de sistema con índice de protección IP65; Aluminio (RAL 7032); AxAlt.xProf. (320x100x160 mm); 17 x M12, 8 x M16, 4 x M20

**Código: 850-828**

Caja de sistema con índice de protección IP65; Aluminio (RAL 7032); AxAlt.xProf. (480x100x160 mm); 35 x M12, 10 x M16, 4 x M20



**Código: 850-826/002-000**

Caja de sistema con índice de protección IP65; Aluminio (RAL 7035); AxAlt.xProf. (240x100x160 mm); 14 x M12, 4 x M16, 4 x M20

**Código: 850-827/002-000**

Caja de sistema con índice de protección IP65; Aluminio (RAL 7035); AxAlt.xProf. (320x100x160 mm); 17 x M12, 8 x M16, 4 x M20

**Código: 850-828/002-000**

Caja de sistema con índice de protección IP65; Aluminio (RAL 7035); AxAlt.xProf. (480x100x160 mm); 35 x M12, 10 x M16, 4 x M20

**Código: 850-814/002-000**

Caja de sistema con índice de protección IP65; Chapa de acero (RAL 7035); AxAlt.xProf. (200x120x200 mm); sin placa para prensaestopas

### 1.2.2.1 Carcasa de sistema



**Código: 850-815/002-000**

Caja de sistema con índice de protección IP65; Chapa de acero (RAL 7035); AxAlt.xProf. (300x120x200 mm); sin placa para prensaestopas



**Código: 850-816/002-000**

Caja de sistema con índice de protección IP65; Chapa de acero (RAL 7035); AxAlt.xProf. (400x120x200 mm); sin placa para prensaestopas



**Código: 850-817/002-000**

Caja de sistema con índice de protección IP65; Chapa de acero (RAL 7035); AxAlt.xProf. (600x120x200 mm); sin placa para prensaestopas



**Código: 850-834**

Caja de sistema con índice de protección IP65; Poliéster (RAL 7032); AxAlt.xProf. (164x100x164 mm); 9 x M12, 4 x M20



**Código: 850-835**

Caja de sistema con índice de protección IP65; Poliéster (RAL 7032); AxAlt.xProf. (244x100x164 mm); 14 x M12, 4 x M16, 4 x M20



**Código: 850-836**

Caja de sistema con índice de protección IP65; Poliéster (RAL 7032); AxAlt.xProf. (324x100x164 mm); 17 x M12, 8 x M16, 4 x M20

### 1.2.3 Carril DIN

#### 1.2.3.1 Accesorios de fijación



**Código: 210-506**

Carril de acero; 35 x 15 mm; espesor 1,5 mm; Longitud 2 m; no perforado; cincado por cinta; similar a la norma EN 60715; colores plateados



**Código: 210-114**

Carril de acero; 35 x 15 mm; espesor 1,5 mm; Longitud 2 m; no perforado; similar a la norma EN 60715; colores plateados



**Código: 210-508**

Carril de acero; 35 x 15 mm; espesor 1,5 mm; Longitud 2 m; perforado; cincado por cinta; similar a la norma EN 60715; colores plateados



**Código: 210-197**

Carril de acero; 35 x 15 mm; espesor 1,5 mm; Longitud 2 m; perforado; similar a la norma EN 60715; colores plateados



**Código: 210-118**

Carril de acero; 35 x 15 mm; espesor 2,3 mm; Longitud 2 m; no perforado; según EN 60715; colores plateados



**Código: 210-505**

Carril de acero; 35 x 7,5 mm; espesor 1 mm; Longitud 2 m; no perforado; cincado por cinta; según EN 60715; colores plateados



**Código: 210-113**

Carril de acero; 35 x 7,5 mm; espesor 1 mm; Longitud 2 m; no perforado; según EN 60715; colores plateados



**Código: 210-504**

Carril de acero; 35 x 7,5 mm; espesor 1 mm; Longitud 2 m; perforado; cincado por cinta; según EN 60715; colores plateados



**Código: 210-115**

Carril de acero; 35 x 7,5 mm; espesor 1 mm; Longitud 2 m; perforado; según EN 60715; Ancho de orificios 18 mm; distancia de orificios 25 mm; colores plateados



**Código: 210-112**

Carril de acero; 35 x 7,5 mm; espesor 1 mm; Longitud 2 m; perforado; según EN 60715; Ancho de orificios 25 mm; distancia de orificios 36 mm; colores plateados



**Código: 210-196**

Carril de aluminio; 35 x 8,2 mm; espesor 1,6 mm; Longitud 2 m; no perforado; similar a la norma EN 60715; colores plateados



**Código: 210-198**

Carril de cobre; 35 x 15 mm; espesor 2,3 mm; Longitud 2 m; no perforado; según EN 60715; colores cobrizos

### 1.2.4 Comunicación

#### 1.2.4.1 Cable de comunicación



**Código: 750-923**

Cable de configuración; Conexión USB; Longitud 2,5m



**Código: 750-923/000-001**

Cable de configuración; Conexión USB; Longitud 5m



## 1.2.5 Conexión con apantallamiento

### 1.2.5.1 Soporte para fijación de apantallamiento



**Código: 790-208**

Soporte para fijación de apantallamiento; 12,4 mm de ancho; 3 ... 8mm



**Código: 790-216**

Soporte para fijación de apantallamiento; 21,8 mm de ancho; 6 ... 16mm



**Código: 790-220**

Soporte para fijación de apantallamiento; 30 mm ancho; 6 ... 20mm



**Código: 790-108**

Soporte para fijación de apantallamiento; Ancho 11 mm; Diám. de apantallam. c/ pos. de contacto; 3 ... 8mm



**Código: 790-116**

Soporte para fijación de apantallamiento; Ancho 19 mm; Diám. de apantallam. c/ pos. de contacto; 7 ... 16mm



**Código: 790-124**

Soporte para fijación de apantallamiento; Ancho 27 mm; Diám. de apantallam. c/ pos. de contacto; 6 ... 24mm



**Código: 790-140**

Soporte para fijación de apantallamiento; Diám. de apantallam. c/ pos. de contacto

## 1.2.6 Marcaje

### 1.2.6.1 Adaptador de marcaje



**Código: 750-103**

Portaetiquetas de grupos

### 1.2.6.2 Etiqueta

**Código: 2009-145/000-002**

Mini-WSB Inline; para Smart Printer; 1700 unidades en rollo; extensible 5 - 5,2 mm; sin impresión; enclavable; amarillo

**Código: 2009-145/000-006**

Mini-WSB Inline; para Smart Printer; 1700 unidades en rollo; extensible 5 - 5,2 mm; sin impresión; enclavable; azul

**Código: 2009-145**

Mini-WSB Inline; para Smart Printer; 1700 unidades en rollo; extensible 5 - 5,2 mm; sin impresión; enclavable; blanco

**Código: 2009-145/000-007**

Mini-WSB Inline; para Smart Printer; 1700 unidades en rollo; extensible 5 - 5,2 mm; sin impresión; enclavable; gris

**Código: 2009-145/000-012**

Mini-WSB Inline; para Smart Printer; 1700 unidades en rollo; extensible 5 - 5,2 mm; sin impresión; enclavable; naranja

**Código: 2009-145/000-005**

Mini-WSB Inline; para Smart Printer; 1700 unidades en rollo; extensible 5 - 5,2 mm; sin impresión; enclavable; rojo

**Código: 2009-145/000-023**

Mini-WSB Inline; para Smart Printer; 1700 unidades en rollo; extensible 5 - 5,2 mm; sin impresión; enclavable; verde

**Código: 2009-145/000-024**

Mini-WSB Inline; para Smart Printer; 1700 unidades en rollo; extensible 5 - 5,2 mm; sin impresión; enclavable; violeta



**Código: 248-501/000-002**

Tarjeta de marcaje Mini-WSB; en forma de tarjeta; no extensible; sin impresión; enclavable; amarillo



**Código: 248-501/000-006**

Tarjeta de marcaje Mini-WSB; en forma de tarjeta; no extensible; sin impresión; enclavable; azul

**Código: 248-501**

Tarjeta de marcaje Mini-WSB; en forma de tarjeta; no extensible; sin impresión; enclavable; blanco



**Código: 248-501/000-007**

Tarjeta de marcaje Mini-WSB; en forma de tarjeta; no extensible; sin impresión; enclavable; gris



**Código: 248-501/000-012**

Tarjeta de marcaje Mini-WSB; en forma de tarjeta; no extensible; sin impresión; enclavable; naranja



**Código: 248-501/000-005**

Tarjeta de marcaje Mini-WSB; en forma de tarjeta; no extensible; sin impresión; enclavable; rojo

**Código: 248-501/000-023**

Tarjeta de marcaje Mini-WSB; en forma de tarjeta; no extensible; sin impresión; enclavable; verde



**Código: 248-501/000-017**

Tarjeta de marcaje Mini-WSB; en forma de tarjeta; no extensible; sin impresión; enclavable; verde claro



**Código: 248-501/000-024**

Tarjeta de marcaje Mini-WSB; en forma de tarjeta; no extensible; sin impresión; enclavable; violeta



**Código: 750-100**

Tarjeta de marcaje; en forma de hoja DIN A4; sin impresión

### 1.2.6.3 Portaetiquetas de grupos



Código: [750-106](#)

Portaetiquetas de grupos

## 1.2.7 Software

### 1.2.7.1 Versión básica



Código: [759-333](#)

WAGO-I/O-PRO



Código: [759-333/000-923](#)

WAGO-I/O-PRO; Juego USB