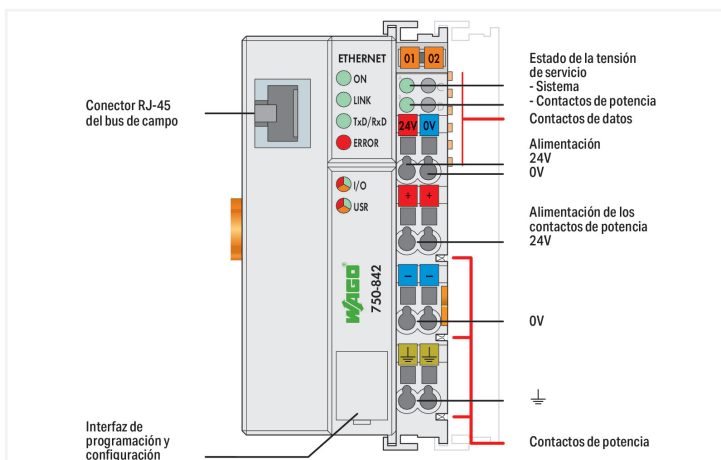


Color: ■ gris claro



El controlador ETHERNET combina funcionalidad de control, interfaz de E/S y ETHERNET en un solo dispositivo.

La programación de la aplicación cumple con la norma CEI 61131-3.

Los módulos funcionales permiten programar tanto clientes como servidores a través de API de socket para protocolos de transporte (p. ej., TCP, UDP).

Características y aplicaciones:

- Control descentralizado para optimizar la compatibilidad con un PLC o PC
- División de aplicaciones complejas en unidades funcionales independientes
- Respuesta de error programable en caso de fallo del bus de campo
- Procesamiento previo de la señal para reducir las transmisiones al bus de campo
- Control directo del equipo periférico para acortar los tiempos de respuesta del sistema
- Controlador compacto y autónomo

Datos técnicos

Comunicación	Modbus (TCP, UDP) ETHERNET
Protocolos de ETHERNET	HTTP BootP
Visualización	sin
CPU	16 bits
Lenguajes de programación según CEI 61131-3	Lista de instrucciones (IL) Diagrama de contactos (LD) Diagrama de bloques de función (FBD), diagrama de funciones continuas (CFC) Continuous Function Chart (CFC) Texto estructurado (ST) Diagrama de funciones secuenciales (SFC)
Entorno de programación	WAGO-I/O-PRO V2.3 (basado en CODESYS V2.3)
Opciones de configuración	WAGO-I/O-CHECK
Duración de ciclo	< 3 ms para instrucciones de 1000 bit/ 256 E/S digitales
Velocidad de transmisión (comunicación/bus de campo 1)	10 Mbit/s

Datos técnicos

Velocidad de transmisión	10 Mbit/s
Longitud de segmento de bus (máx.)	100 m
Medio de transmisión (comunicación/bus de campo)	Par trenzado S-UTP; 100 Ω; cat. 5
Memoria de programas	128 KB
Memoria de datos	64 KB
Memoria permanente de software	8 KB
Memoria para variables de entrada de bus de campo (máx.)	512 bytes
Memoria para variables de salida de bus de campo (máx.)	512 bytes
Número de módulos por nodo (máx.)	64
Imagen de proceso de entrada y salida (bus de campo) (máx.)	512 bytes/512 bytes
Indicadores	LED (ON, LINK, TxD/RxD) verde: Inicialización de bus de campo, conexión de red, intercambio de datos; LED (ERROR) rojo: error de bus de campo; LED (I/O) rojo/verde/naranja: estado de bus de datos local, estado programable por usuario; LED (A, B) verde: estado de fuente de alimentación de sistema, alimentación de campo
Tensión de alimentación (sistema)	24 VCC (-25 ... +30 %); a través de conector enchufable (conexión CAGE CLAMP®)
Corriente de entrada (típ.) a carga nominal (24 V)	500 mA
Eficacia de fuente de alimentación (típ.) a carga nominal (24 V)	87 %
Consumo de energía (alimentación de sistema de 5 V)	200 mA
Corriente total (alimentación de sistema)	1800 mA
Tensión de alimentación (campo)	24 VCC (-25 ... +30 %); a través de contactos de potencia
Intensidad de corriente admisible (contactos de cuchilla)	10 A
Número de contactos de potencia salientes	3
Aislamiento	500 kV para sistema/campo

Datos de conexión

Tecnología de conexión: comunicación/bus de campo	Modbus (TCP, UDP): 1 x RJ-45
Tecnología de conexión: alimentación de sistema	2 x CAGE CLAMP®
Tecnología de conexión: alimentación de campo	6 x CAGE CLAMP®
Tipo de conexión (1)	Alimentación de sistema/campo
Conductor rígido	0,08 ... 2,5 mm ² / 28 ... 14 AWG
Conductor flexible	0,08 ... 2,5 mm ² / 28 ... 14 AWG
Longitud de pelado	8 ... 9 mm / 0.31 ... 0.35 pulgadas
Tecnología de conexión: configuración de dispositivos	1 x Conector macho; 4 polos

Datos geométricos

Anchura	50,5 mm / 1.988 pulgadas
Altura	100 mm / 3.937 pulgadas
Profundidad	71,1 mm / 2.799 pulgadas
Profundidad desde el borde superior del carril DIN	63,9 mm / 2.516 pulgadas

Datos mecánicos

Peso	179 g
Color	gris claro
Material de carcasa	Polycarbonato; poliamida 6.6
Marca de conformidad	CE

Requisitos medioambientales

Temperatura ambiente (funcionamiento)	0 ... +55 °C
Temperatura de aire circundante (almacenamiento)	-25 ... +85 °C
Tipo de protección	IP20
Grado de ensuciamiento (5)	2 según CEI 61131-2
Altitud de operación	Sin degradación por temperatura: 0 ... 2000 m; con degradación por temperatura: 2000 ... 5000 m (0,5 K/100 m); 5000 m (máx.)
Humedad relativa (sin condensación)	95 %
Posición de montaje	Cualquiera
Tipo de montaje	Carril DIN-35
Resistencia a la vibración	4g según CEI 60068-2-6
Resistencia al choque	15g según CEI 60068-2-27
Inmunidad a la interferencia (CEM)	Según EN 61000-6-2, aplicaciones marítimas
Emisión de interferencia (CEM)	Según EN 61000-6-4, aplicaciones marítimas
Exposición a contaminantes	Según CEI 60068-2-42 y CEI 60068-2-43
Carga de fuego	3,401 MJ
Concentración de contaminantes H ₂ S admitida a una humedad relativa 75 %	10 ppm
Concentración de contaminantes SO ₂ admitida a una humedad relativa 75 %	25 ppm

Datos comerciales

eCl@ss 10.0	27-24-26-07
eCl@ss 9.0	27-24-26-07
ETIM 8.0	EC000236
ETIM 7.0	EC000236
PU (SPU)	1 UDS
Tipo de embalaje	Box
País de origen	DE
GTIN	4045454527198
Número de arancel aduanero	85371091990

Environmental Product Compliance

CAS-No.	11120-22-2 12060-00-3 1303-86-2 1317-36-8 25550-51-0 7439-92-1 79-94-7
REACH Candidate List Substance	2,2',6,6'-tetrabromo-4,4'-isopropylidenediphenol 4-Methyl-1,2-cyclohexanedicarboxylic anhydride Diboron trioxide Lead Lead monoxide Lead silicate Lead titanium oxide (PbTiO ₃)
RoHS Compliance Status	Compliant,With Exemption
RoHS Exemption	6(c) 7(a) 7(c)-I 7(c)-II
SCIP notification number (Austria)	f1c2772b-f8cc-4ac3-9b16-0c7bbfb407ba
SCIP notification number (Belgium)	0a2146d9-0dfe-4b81-b012-e82db9bc2f72
SCIP notification number (Bulgaria)	077fe39f-65c1-44be-b3e2-aa6b44a4e4cf
SCIP notification number (Czech Republic)	56bb7842-a37c-487d-82c9-551956c45f82
SCIP notification number (Denmark)	473abf6a-c35c-47b6-812b-2d7e1b6a2afb
SCIP notification number (Finland)	d9d17291-a441-48d0-bb8c-71798a95781e
SCIP notification number (France)	9dd56de8-b284-49e7-b258-27276d2c307b
SCIP notification number (Germany)	f4d2f3a3-6770-435b-85ea-0c68ff3f0cdc
SCIP notification number (Hungary)	96bafdbf-dfd1-4a05-a4db-26f3c303fefd
SCIP notification number (Italy)	b9e61f3c-b330-4140-993c-3a0c7d319f05

Environmental Product Compliance

SCIP notification number (Netherlands)	da423579-a0b2-43e8-8a3e-8233cc08e6d8
SCIP notification number (Poland)	4f22f942-2775-4bb5-ab3c-1044df56f9a5
SCIP notification number (Romania)	ac619a1e-3c05-427b-bafd-92fcde65afd0
SCIP notification number (Sweden)	3bd2dd5a-bc65-4d97-a08c-53025af221f4

Homologaciones / Certificados

General approvals



Homologación	Norma	Nombre de certificado
EAC Brjansker Zertifizierungsstelle	TP TC 020/2011	EAC RU C-DE.AM02. B.00087/19
KC National Radio Research Agency	Article 58-2, Clause 3	MSIP-REM-W43-PFC750
UL Underwriters Laboratories Inc. (ORDINARY LOCATIONS)	UL 508	E175199 Sec.1

Declarations of conformity and manufacturer's declarations

Homologación	Norma	Nombre de certificado
EU-Declaration of Conformity WAGO GmbH & Co. KG	-	-
UK-Declaration of Conformity WAGO GmbH & Co. KG	-	-

Approvals for marine applications



Homologación	Norma	Nombre de certificado
ABS American Bureau of Shipping	-	22-2219060
BSH Bundesamt fuer Seeschifffahrt und Hydrographie	-	1104
BV Bureau Veritas S.A.	-	13453/E0 BV
DNV DNV GL SE	DNV-CG-0339, Aug.2021	TAA0000194
KR Korean Register of Shipping	-	KR HMB05880-AC001
LR Lloyds Register EMEA	-	LR22180952TA
PRS Polski Rejestr Statków	-	TE/2236/880590/19
RINA RINA Germany GmbH	-	ELE343521XG001

Approvals for hazardous areas



Homologación	Norma	Nombre de certificado
ATEX TUEV Nord Cert GmbH	EN 60079-0	TUEV14ATEX148929X (II 3 G Ex ec IIC T4 Gc)
CCCEX CQST/CNEX	CNCA-C23-01	2020312310000213 (Ex ec IIC T4 Gc)
EAC Brjansker Zertifizierungsstelle	TP TC 012/2011	EAC RU C-DE.AM02. B.00163/19 (2Ex nA IIC T4 Gc X)
IECEX TUEV Nord Cert GmbH	IEC 60079-0	IECEX TUN 14.0035 X (Ex ec IIC T4 Gc)
INMETRO TÜV Rheinland do Brasil Ltda.	IEC 60079-0	BR-Ex_TÜV 12.1297 X
UKEx WAGO GmbH & Co. KG	EN 60079-0	UKCA_WA GO22UKEX003X_ec
UL Underwriters Laboratories Inc. (HAZARDOUS LOCATIONS)	UL 121201	E198726 Sec.1

Descargas

Environmental Product Compliance

Compliance Search

Environmental Product Compliance 750-842



Documentation

Manual

Product Manual ETHER-NET TCP/IP Programmable Fieldbus Controller V 2.3.0 pdf 5713.65 KB

System Manual WAGO I/O System 750/753 V 3.3.3 29.08.2023 pdf 8512.61 KB

System Manual Series 750/753

Quick-Start Guide

Quick Start ETHERNET Fieldbus Controller 750-842 V 1.0.3 pdf 415.00 KB

System Description

Overview on WAGO-I/O-SYSTEM 750 approvals pdf 770.48 KB

750 Controller, General Product Information pdf 507.50 KB

Bid Text

750-842 19.02.2019 xml 6.42 KB

750-842 22.07.2015 doc 33.00 KB

Instruction Leaflet

CCC Ex (Additional information) 26.04.2023 pdf 159.76 KB

Application Notes

Application Note CoDeSys 2.3

HART-Module 750-482 on the ETHERNET-Controller (a116100) 1.0.0 06.08.2008 zip 877.08 KB

1.0.0 28.11.2002 zip 255.21 KB

Application note, other

Anbindung an MCPS Datenerfassungs Software (a116400) 1.1.1 20.05.2009 zip 395.96 KB

CAD/CAE-Data

CAD data

2D/3D Models 750-842

CAE data

EPLAN Data Portal 750-842

WSCAD Universe 750-842

ZUKEN Portal 750-842

Engineering-Software

Configuration and Commissioning Software

WAGO-IO-PRO Demo-Version (759-912) / Serie 750, 758 und 762	V 2.3.9.68 17.02.2022	zip 122524.17 KB	↓
(759-316) WAGO Ethernet Settings / Serie 750	06.18.01.01 02.09.2021	zip 26678.54 KB	↓

Runtime Software

Firmware

0750-0842, Controller ETHERNET	V 19 21.10.2021	zip 747.82 KB	↓
--------------------------------	--------------------	------------------	-------------------

Device Files

Device Driver

WAGO USB Service Kabel Treiber / Serie 750 und 857	6.5.3.0 10.09.2014	zip 4721.96 KB	↓
--	-----------------------	-------------------	-------------------

Libraries

Device Description File

MIB-Datei für Ethernet-Controller / Serie 750	2.0 03.04.2012	zip 5.99 KB	↓
---	-------------------	----------------	-------------------

Library

Condition monitoring with 750-645	1.0.1 27.07.2011	zip 110.12 KB	↓
Modbusmaster for Ethernet	1.0.0 24.01.2013	zip 408.91 KB	↓
Control DC motor with 750-636	1.0.0 08.11.2017	zip 146.93 KB	↓
Connecting HART-Modules 750-482 and 750-484	3.1.0 19.01.2018	zip 323.26 KB	↓
Sending E-Mails based on "Ethernet.lib"	1.0.1 20.01.2004	zip 311.24 KB	↓

1 Productos apropiados

1.1 Accesorios opcionales

1.1.1 Cables y conectores enchufables

1.1.1.1 Conector macho



Código: 750-975

Conector Ethernet RJ-45, IP20; ETHERNET 10/100 Mbit/s; equipamiento según el tipo de bus de campo



Código: 750-979/000-011

Conector ETHERNET; RJ-45; Cat. 6A; acodado; Código T568A; AWG 22; Placa anti-tirón



Código: 750-979/000-021

Conector ETHERNET; RJ-45; Cat. 6A; acodado; Código T568A; AWG 24; Placa anti-tirón



Código: 750-979/000-012

Conector ETHERNET; RJ-45; Cat. 6A; acodado; Código T568B; AWG 22; Placa anti-tirón



Código: 750-979/000-022

Conector ETHERNET; RJ-45; Cat. 6A; acodado; Código T568B; AWG 24; Placa anti-tirón



Código: 750-977/000-011

Conector ETHERNET; RJ-45; Cat. 6A; axial; Código T568A; AWG 22



Código: 750-978/000-011

Conector ETHERNET; RJ-45; Cat. 6A; axial; Código T568A; AWG 22; Placa anti-tirón



Código: 750-977/000-021

Conector ETHERNET; RJ-45; Cat. 6A; axial; Código T568A; AWG 24

1.1.1.1 Conector macho



Código: 750-978/000-021

Conector ETHERNET; RJ-45; Cat. 6A; axial; Código T568A; AWG 24; Placa anti-tirón



Código: 750-977/000-012

Conector ETHERNET; RJ-45; Cat. 6A; axial; Código T568B; AWG 22



Código: 750-978/000-012

Conector ETHERNET; RJ-45; Cat. 6A; axial; Código T568B; AWG 22; Placa anti-tirón



Código: 750-977/000-022

Conector ETHERNET; RJ-45; Cat. 6A; axial; Código T568B; AWG 24



Código: 750-978/000-022

Conector ETHERNET; RJ-45; Cat. 6A; axial; Código T568B; AWG 24; Placa anti-tirón

1.1.2 Carcasa de sistema

1.1.2.1 Carcasa de sistema



Código: 850-825

Caja de sistema con índice de protección IP65; Aluminio (RAL 7032); AxAlt.xProf. (160x100x160 mm); 9 x M12, 4 x M20



Código: 850-826

Caja de sistema con índice de protección IP65; Aluminio (RAL 7032); AxAlt.xProf. (240x100x160 mm); 14 x M12, 4 x M16, 4 x M20



Código: 850-827

Caja de sistema con índice de protección IP65; Aluminio (RAL 7032); AxAlt.xProf. (320x100x160 mm); 17 x M12, 8 x M16, 4 x M20



Código: 850-828

Caja de sistema con índice de protección IP65; Aluminio (RAL 7032); AxAlt.xProf. (480x100x160 mm); 35 x M12, 10 x M16, 4 x M20



Código: 850-826/002-000

Caja de sistema con índice de protección IP65; Aluminio (RAL 7035); AxAlt.xProf. (240x100x160 mm); 14 x M12, 4 x M16, 4 x M20



Código: 850-827/002-000

Caja de sistema con índice de protección IP65; Aluminio (RAL 7035); AxAlt.xProf. (320x100x160 mm); 17 x M12, 8 x M16, 4 x M20



Código: 850-828/002-000

Caja de sistema con índice de protección IP65; Aluminio (RAL 7035); AxAlt.xProf. (480x100x160 mm); 35 x M12, 10 x M16, 4 x M20



Código: 850-814/002-000

Caja de sistema con índice de protección IP65; Chapa de acero (RAL 7035); AxAlt.xProf. (200x120x200 mm); sin placa para prensaestopas



Código: 850-815/002-000

Caja de sistema con índice de protección IP65; Chapa de acero (RAL 7035); AxAlt.xProf. (300x120x200 mm); sin placa para prensaestopas



Código: 850-816/002-000

Caja de sistema con índice de protección IP65; Chapa de acero (RAL 7035); AxAlt.xProf. (400x120x200 mm); sin placa para prensaestopas



Código: 850-817/002-000

Caja de sistema con índice de protección IP65; Chapa de acero (RAL 7035); AxAlt.xProf. (600x120x200 mm); sin placa para prensaestopas



Código: 850-834

Caja de sistema con índice de protección IP65; Poliéster (RAL 7032); AxAlt.xProf. (164x100x164 mm); 9 x M12, 4 x M20



Código: 850-835

Caja de sistema con índice de protección IP65; Poliéster (RAL 7032); AxAlt.xProf. (244x100x164 mm); 14 x M12, 4 x M16, 4 x M20



Código: 850-836

Caja de sistema con índice de protección IP65; Poliéster (RAL 7032); AxAlt.xProf. (324x100x164 mm); 17 x M12, 8 x M16, 4 x M20

1.1.3 Carril DIN

1.1.3.1 Accesorios de fijación



Código: 210-506

Carril de acero; 35 x 15 mm; espesor 1,5 mm; Longitud 2 m; no perforado; cincado por cinta; similar a la norma EN 60715; colores plateados



Código: 210-114

Carril de acero; 35 x 15 mm; espesor 1,5 mm; Longitud 2 m; no perforado; similar a la norma EN 60715; colores plateados



Código: 210-508

Carril de acero; 35 x 15 mm; espesor 1,5 mm; Longitud 2 m; perforado; cincado por cinta; similar a la norma EN 60715; colores plateados



Código: 210-197

Carril de acero; 35 x 15 mm; espesor 1,5 mm; Longitud 2 m; perforado; similar a la norma EN 60715; colores plateados



Código: 210-118

Carril de acero; 35 x 15 mm; espesor 2,3 mm; Longitud 2 m; no perforado; según EN 60715; colores plateados



Código: 210-505

Carril de acero; 35 x 7,5 mm; espesor 1 mm; Longitud 2 m; no perforado; cincado por cinta; según EN 60715; colores plateados



Código: 210-113

Carril de acero; 35 x 7,5 mm; espesor 1 mm; Longitud 2 m; no perforado; según EN 60715; colores plateados



Código: 210-504

Carril de acero; 35 x 7,5 mm; espesor 1 mm; Longitud 2 m; perforado; cincado por cinta; según EN 60715; colores plateados

1.1.3.1 Accesorios de fijación



Código: 210-115

Carril de acero; 35 x 7,5 mm; espesor 1 mm; Longitud 2 m; perforado; según EN 60715; Ancho de orificios 18 mm; distancia de orificios 25 mm; colores plateados



Código: 210-112

Carril de acero; 35 x 7,5 mm; espesor 1 mm; Longitud 2 m; perforado; según EN 60715; Ancho de orificios 25 mm; distancia de orificios 36 mm; colores plateados



Código: 210-196

Carril de aluminio; 35 x 8,2 mm; espesor 1,6 mm; Longitud 2 m; no perforado; similar a la norma EN 60715; colores plateados



Código: 210-198

Carril de cobre; 35 x 15 mm; espesor 2,3 mm; Longitud 2 m; no perforado; según EN 60715; colores cobrizos

1.1.4 Comunicación

1.1.4.1 Cable de comunicación



Código: 750-923

Cable de configuración; Conexión USB; Longitud 2,5m



Código: 750-923/000-001

Cable de configuración; Conexión USB; Longitud 5m

1.1.5 Conexión con apantallamiento

1.1.5.1 Soporte para fijación de apantallamiento



Código: 790-208

Soporte para fijación de apantallamiento; 12,4 mm de ancho; 3 ... 8mm



Código: 790-216

Soporte para fijación de apantallamiento; 21,8 mm de ancho; 6 ... 16mm



Código: 790-220

Soporte para fijación de apantallamiento; 30 mm ancho; 6 ... 20mm



Código: 790-108

Soporte para fijación de apantallamiento; Ancho 11 mm; Diám. de apantallam. c/ pos. de contacto; 3 ... 8mm



Código: 790-116

Soporte para fijación de apantallamiento; Ancho 19 mm; Diám. de apantallam. c/ pos. de contacto; 7 ... 16mm



Código: 790-124

Soporte para fijación de apantallamiento; Ancho 27 mm; Diám. de apantallam. c/ pos. de contacto; 6 ... 24mm



Código: 790-140

Soporte para fijación de apantallamiento; Diám. de apantallam. c/ pos. de contacto

1.1.6 Marcaje

1.1.6.1 Adaptador de marcaje



Código: 750-103

Portaetiquetas de grupos

1.1.6.2 Etiqueta



Código: 2009-145/000-002

Mini-WSB Inline; para Smart Printer; 1700 unidades en rollo; extensible 5 - 5,2 mm; sin impresión; enclavable; amarillo



Código: 2009-145/000-006

Mini-WSB Inline; para Smart Printer; 1700 unidades en rollo; extensible 5 - 5,2 mm; sin impresión; enclavable; azul



Código: 2009-145

Mini-WSB Inline; para Smart Printer; 1700 unidades en rollo; extensible 5 - 5,2 mm; sin impresión; enclavable; blanco



Código: 2009-145/000-007

Mini-WSB Inline; para Smart Printer; 1700 unidades en rollo; extensible 5 - 5,2 mm; sin impresión; enclavable; gris



Código: 2009-145/000-012

Mini-WSB Inline; para Smart Printer; 1700 unidades en rollo; extensible 5 - 5,2 mm; sin impresión; enclavable; naranja



Código: 2009-145/000-005

Mini-WSB Inline; para Smart Printer; 1700 unidades en rollo; extensible 5 - 5,2 mm; sin impresión; enclavable; rojo



Código: 2009-145/000-023

Mini-WSB Inline; para Smart Printer; 1700 unidades en rollo; extensible 5 - 5,2 mm; sin impresión; enclavable; verde



Código: 2009-145/000-024

Mini-WSB Inline; para Smart Printer; 1700 unidades en rollo; extensible 5 - 5,2 mm; sin impresión; enclavable; violeta

1.1.6.2 Etiqueta



Código: 248-501/000-002

Tarjeta de marcaje Mini-WSB; en forma de tarjeta; no extensible; sin impresión; enclavable; amarillo



Código: 248-501/000-006

Tarjeta de marcaje Mini-WSB; en forma de tarjeta; no extensible; sin impresión; enclavable; azul



Código: 248-501

Tarjeta de marcaje Mini-WSB; en forma de tarjeta; no extensible; sin impresión; enclavable; blanco



Código: 248-501/000-007

Tarjeta de marcaje Mini-WSB; en forma de tarjeta; no extensible; sin impresión; enclavable; gris



Código: 248-501/000-012

Tarjeta de marcaje Mini-WSB; en forma de tarjeta; no extensible; sin impresión; enclavable; naranja



Código: 248-501/000-005

Tarjeta de marcaje Mini-WSB; en forma de tarjeta; no extensible; sin impresión; enclavable; rojo



Código: 248-501/000-023

Tarjeta de marcaje Mini-WSB; en forma de tarjeta; no extensible; sin impresión; enclavable; verde



Código: 248-501/000-017

Tarjeta de marcaje Mini-WSB; en forma de tarjeta; no extensible; sin impresión; enclavable; verde claro



Código: 248-501/000-024

Tarjeta de marcaje Mini-WSB; en forma de tarjeta; no extensible; sin impresión; enclavable; violeta



Código: 750-100

Tarjeta de marcaje; en forma de hoja DIN A4; sin impresión

1.1.6.3 Portaetiquetas de grupos



Código: 750-106

Portaetiquetas de grupos

1.1.7 Software

1.1.7.1 Versión básica



Código: 759-333

WAGO-I/O-PRO



Código: 759-333/000-923

WAGO-I/O-PRO; Juego USB