

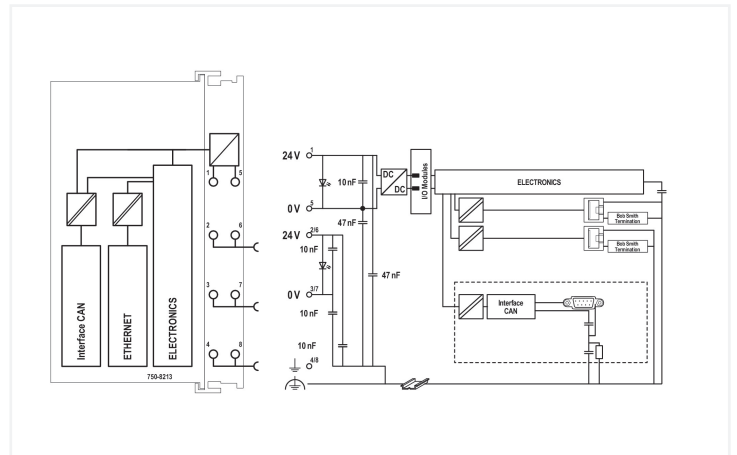
Ficha de datos | Código: 750-8213  
Controlador PFC200 (PAC); 2ª Generación; 2 x ETHERNET, CAN, CANopen



<https://www.wago.com/750-8213>

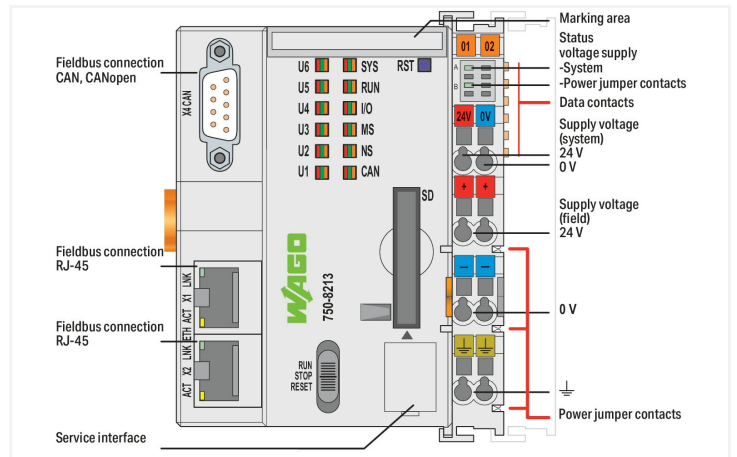


Color:   gris claro



PFC200 Communication Options Overview

Option	Part No.	Part Name	Part Description	Part Price	Part Weight
1	750-8213-000	PFC200 (PAC)	PLC Controller	150.00	0.150
2	750-8213-001	PFC200 (PAC)	PLC Controller	150.00	0.150
3	750-8213-002	PFC200 (PAC)	PLC Controller	150.00	0.150
4	750-8213-003	PFC200 (PAC)	PLC Controller	150.00	0.150
5	750-8213-004	PFC200 (PAC)	PLC Controller	150.00	0.150
6	750-8213-005	PFC200 (PAC)	PLC Controller	150.00	0.150
7	750-8213-006	PFC200 (PAC)	PLC Controller	150.00	0.150
8	750-8213-007	PFC200 (PAC)	PLC Controller	150.00	0.150
9	750-8213-008	PFC200 (PAC)	PLC Controller	150.00	0.150
10	750-8213-009	PFC200 (PAC)	PLC Controller	150.00	0.150
11	750-8213-010	PFC200 (PAC)	PLC Controller	150.00	0.150
12	750-8213-011	PFC200 (PAC)	PLC Controller	150.00	0.150
13	750-8213-012	PFC200 (PAC)	PLC Controller	150.00	0.150
14	750-8213-013	PFC200 (PAC)	PLC Controller	150.00	0.150
15	750-8213-014	PFC200 (PAC)	PLC Controller	150.00	0.150
16	750-8213-015	PFC200 (PAC)	PLC Controller	150.00	0.150
17	750-8213-016	PFC200 (PAC)	PLC Controller	150.00	0.150
18	750-8213-017	PFC200 (PAC)	PLC Controller	150.00	0.150
19	750-8213-018	PFC200 (PAC)	PLC Controller	150.00	0.150
20	750-8213-019	PFC200 (PAC)	PLC Controller	150.00	0.150
21	750-8213-020	PFC200 (PAC)	PLC Controller	150.00	0.150
22	750-8213-021	PFC200 (PAC)	PLC Controller	150.00	0.150
23	750-8213-022	PFC200 (PAC)	PLC Controller	150.00	0.150
24	750-8213-023	PFC200 (PAC)	PLC Controller	150.00	0.150
25	750-8213-024	PFC200 (PAC)	PLC Controller	150.00	0.150
26	750-8213-025	PFC200 (PAC)	PLC Controller	150.00	0.150
27	750-8213-026	PFC200 (PAC)	PLC Controller	150.00	0.150
28	750-8213-027	PFC200 (PAC)	PLC Controller	150.00	0.150
29	750-8213-028	PFC200 (PAC)	PLC Controller	150.00	0.150
30	750-8213-029	PFC200 (PAC)	PLC Controller	150.00	0.150
31	750-8213-030	PFC200 (PAC)	PLC Controller	150.00	0.150
32	750-8213-031	PFC200 (PAC)	PLC Controller	150.00	0.150
33	750-8213-032	PFC200 (PAC)	PLC Controller	150.00	0.150
34	750-8213-033	PFC200 (PAC)	PLC Controller	150.00	0.150
35	750-8213-034	PFC200 (PAC)	PLC Controller	150.00	0.150
36	750-8213-035	PFC200 (PAC)	PLC Controller	150.00	0.150
37	750-8213-036	PFC200 (PAC)	PLC Controller	150.00	0.150
38	750-8213-037	PFC200 (PAC)	PLC Controller	150.00	0.150
39	750-8213-038	PFC200 (PAC)	PLC Controller	150.00	0.150
40	750-8213-039	PFC200 (PAC)	PLC Controller	150.00	0.150
41	750-8213-040	PFC200 (PAC)	PLC Controller	150.00	0.150
42	750-8213-041	PFC200 (PAC)	PLC Controller	150.00	0.150
43	750-8213-042	PFC200 (PAC)	PLC Controller	150.00	0.150
44	750-8213-043	PFC200 (PAC)	PLC Controller	150.00	0.150
45	750-8213-044	PFC200 (PAC)	PLC Controller	150.00	0.150
46	750-8213-045	PFC200 (PAC)	PLC Controller	150.00	0.150
47	750-8213-046	PFC200 (PAC)	PLC Controller	150.00	0.150
48	750-8213-047	PFC200 (PAC)	PLC Controller	150.00	0.150
49	750-8213-048	PFC200 (PAC)	PLC Controller	150.00	0.150
50	750-8213-049	PFC200 (PAC)	PLC Controller	150.00	0.150
51	750-8213-050	PFC200 (PAC)	PLC Controller	150.00	0.150
52	750-8213-051	PFC200 (PAC)	PLC Controller	150.00	0.150
53	750-8213-052	PFC200 (PAC)	PLC Controller	150.00	0.150
54	750-8213-053	PFC200 (PAC)	PLC Controller	150.00	0.150
55	750-8213-054	PFC200 (PAC)	PLC Controller	150.00	0.150
56	750-8213-055	PFC200 (PAC)	PLC Controller	150.00	0.150
57	750-8213-056	PFC200 (PAC)	PLC Controller	150.00	0.150
58	750-8213-057	PFC200 (PAC)	PLC Controller	150.00	0.150
59	750-8213-058	PFC200 (PAC)	PLC Controller	150.00	0.150
60	750-8213-059	PFC200 (PAC)	PLC Controller	150.00	0.150
61	750-8213-060	PFC200 (PAC)	PLC Controller	150.00	0.150
62	750-8213-061	PFC200 (PAC)	PLC Controller	150.00	0.150
63	750-8213-062	PFC200 (PAC)	PLC Controller	150.00	0.150
64	750-8213-063	PFC200 (PAC)	PLC Controller	150.00	0.150
65	750-8213-064	PFC200 (PAC)	PLC Controller	150.00	0.150
66	750-8213-065	PFC200 (PAC)	PLC Controller	150.00	0.150
67	750-8213-066	PFC200 (PAC)	PLC Controller	150.00	0.150
68	750-8213-067	PFC200 (PAC)	PLC Controller	150.00	0.150
69	750-8213-068	PFC200 (PAC)	PLC Controller	150.00	0.150
70	750-8213-069	PFC200 (PAC)	PLC Controller	150.00	0.150
71	750-8213-070	PFC200 (PAC)	PLC Controller	150.00	0.150
72	750-8213-071	PFC200 (PAC)	PLC Controller	150.00	0.150
73	750-8213-072	PFC200 (PAC)	PLC Controller	150.00	0.150
74	750-8213-073	PFC200 (PAC)	PLC Controller	150.00	0.150
75	750-8213-074	PFC200 (PAC)	PLC Controller	150.00	0.150
76	750-8213-075	PFC200 (PAC)	PLC Controller	150.00	0.150
77	750-8213-076	PFC200 (PAC)	PLC Controller	150.00	0.150
78	750-8213-077	PFC200 (PAC)	PLC Controller	150.00	0.150
79	750-8213-078	PFC200 (PAC)	PLC Controller	150.00	0.150
80	750-8213-079	PFC200 (PAC)	PLC Controller	150.00	0.150
81	750-8213-080	PFC200 (PAC)	PLC Controller	150.00	0.150
82	750-8213-081	PFC200 (PAC)	PLC Controller	150.00	0.150
83	750-8213-082	PFC200 (PAC)	PLC Controller	150.00	0.150
84	750-8213-083	PFC200 (PAC)	PLC Controller	150.00	0.150
85	750-8213-084	PFC200 (PAC)	PLC Controller	150.00	0.150
86	750-8213-085	PFC200 (PAC)	PLC Controller	150.00	0.150
87	750-8213-086	PFC200 (PAC)	PLC Controller	150.00	0.150
88	750-8213-087	PFC200 (PAC)	PLC Controller	150.00	0.150
89	750-8213-088	PFC200 (PAC)	PLC Controller	150.00	0.150
90	750-8213-089	PFC200 (PAC)	PLC Controller	150.00	0.150
91	750-8213-090	PFC200 (PAC)	PLC Controller	150.00	0.150
92	750-8213-091	PFC200 (PAC)	PLC Controller	150.00	0.150
93	750-8213-092	PFC200 (PAC)	PLC Controller	150.00	0.150
94	750-8213-093	PFC200 (PAC)	PLC Controller	150.00	0.150
95	750-8213-094	PFC200 (PAC)	PLC Controller	150.00	0.150
96	750-8213-095	PFC200 (PAC)	PLC Controller	150.00	0.150
97	750-8213-096	PFC200 (PAC)	PLC Controller	150.00	0.150
98	750-8213-097	PFC200 (PAC)	PLC Controller	150.00	0.150
99	750-8213-098	PFC200 (PAC)	PLC Controller	150.00	0.150
100	750-8213-099	PFC200 (PAC)	PLC Controller	150.00	0.150
101	750-8213-100	PFC200 (PAC)	PLC Controller	150.00	0.150



El controlador PFC200 es un PLC compacto diseñado para el sistema modular WAGO-I/O-SYSTEM. Además de las interfaces de red y bus de campo, el controlador es compatible con todos los módulos digitales, analógicos y especiales de las series 750/753.

Dos interfaces ETHERNET y un interruptor integrado permiten realizar conexiones en una topología de línea.

Un servidor web integrado proporciona opciones de configuración al usuario y muestra la información de estado del PFC200.

Las aplicaciones más habituales del PFC200, además de la industria de procesos y la automatización en edificios, incluyen el control básico de maquinaria y equipos (p. ej., sistemas de empaquetado, envasado y fabricación, así como maquinaria de transformación de textil, metal y madera).

Programación según CEI 61131-3

- Programable a través de WAGO-I/O-PRO V2.3 o **e!COCKPIT**
- Conexión directa de módulos de E/S de WAGO
- 2 x ETHERNET (configurable), CAN, CANopen
- Sistema operativo Linux con RT-Preempt Patch
- Configuración a través de CODESYS, **e!COCKPIT** o la interfaz de Web-Based Management
- Sin mantenimiento

**Datos técnicos**

Comunicación

CANopen  
Modbus TCP maestro/esclavo  
Modbus (UDP), WagoAppPlcModbus Library  
ETHERNET  
EtherNet/IP™ Adapter (slave)  
EtherNet/IP™ Scanner  
EtherCAT® Master  
OPC UA Server/Client  
OPC UA Pub/Sub (can be installed later)  
MQTT  
BACnet/IP, **requiere una licencia adicional**  
Protocolos de telecontrol (requiere una licencia adicional en el dispositivo)

Datos técnicos

Protocolos de ETHERNET	DHCP DNS NTP FTP FTPS SNMP HTTP HTTPS SSH
Protocolos de telecontrol	CEI 60870-5-101/-103/-104 (licencia adicional como esclavo o maestro) CEI-61850 (licencia adicional como cliente 300) DNP3 (licencia adicional como esclavo o maestro 300)
Visualización	Web Visu
Sistema operativo	Real-time Linux (con RT-Preempt Patch)
CPU	Cortex A8; 1 GHz
Lenguajes de programación según CEI 61131-3	Lista de instrucciones (IL) Diagrama de contactos (LD) Diagrama de bloques de función (FBD), diagrama de funciones continuas (CFC) Continuous Function Chart (CFC) Texto estructurado (ST) Diagrama de funciones secuenciales (SFC)
Entorno de programación	CODESYS V3.5, from firmware release 23 <b>e!COCKPIT</b> (based on CODESYS V3), up to firmware release 22 WAGO-I/O-PRO V2.3 (based on CODESYS V2.3), up to firmware release 22
Opciones de configuración	CODESYS V3 <b>e!COCKPIT</b> WAGO-I/O-CHECK Gestión web librería <b>e!RUNTIME</b> librería CoDESYS
Velocidad de transmisión (comunicación/bus de campo 1)	10/100 Mbit/s
Velocidad de transmisión	ETHERNET: 10/100 Mbit/s
Medio de transmisión (comunicación/bus de campo)	ETHERNET: Par trenzado S-UTP; 100 Ω; cat. 5; 100 mm de longitud máxima de cable
Memoria principal (RAM)	512 MB
Memoria interna (flash)	4096 MB
Memoria permanente de hardware	128 KB
Memoria de programas	CODESYS V2: 16 MB; CODESYS V3: 32 MB
Memoria de datos	CODESYS V2: 64 MB; CODESYS V3: 128 MB
Memoria permanente de software	128 KB 128 KB
Tipo de tarjeta de memoria	SD y SDHC hasta 32 GB (las propiedades garantizadas solo son válidas con tarjeta de memoria WAGO 758-879/000-001)
Ranura para tarjeta de memoria	Mecanismo «Push/Push»; trampilla de tapa precintable
Número de módulos por nodo (máx.)	250
Número de módulos sin prolongación del bus de campo (máx.)	64
Imagen de proceso de entrada y salida (interna) (máx.)	1000 words/1000 words
Imagen de proceso de entrada y salida (MODBUS) (máx.)	CODESYS V2: 1000 words/1000 words; CODESYS V3: 32000 words/32000 words
Imagen de proceso de entrada y salida (CAN) (máx.)	2000 words/2000 words
Indicadores	LED (SYS, RUN, I/O, CAN, U1 ... U6) rojo/verde/naranja: estado de sistema, programa, bus de datos interno, CANopen, estado programable por usuario (puede utilizarse a través de librería CODESYS); LED (A, B) verde: estado de fuente de alimentación de sistema, alimentación de campo
Tensión de alimentación (sistema)	24 VCC (-25 ... +30 %); a través de conector enchufable (conexión CAGE CLAMP®)
Corriente de entrada (típ.) a carga nominal (24 V)	550 mA
Corriente total (alimentación de sistema)	1700 mA
Tensión de alimentación (campo)	24 VCC (-25 ... +30 %); a través de contactos de potencia
Intensidad de corriente admisible (contactos de cuchilla)	10 A
Número de contactos de potencia salientes	3
Aislamiento	500 kV para sistema/campo

### Datos de conexión

Tecnología de conexión: comunicación/bus de campo	CANopen: 1 x Conector macho D-sub 9; Modbus (TCP, UDP): 2 x RJ-45
Tecnología de conexión: alimentación de sistema	2 x CAGE CLAMP®
Tecnología de conexión: alimentación de campo	6 x CAGE CLAMP®
Tipo de conexión (1)	Alimentación de sistema/campo
Conductor rígido	0,08 ... 2,5 mm <sup>2</sup> / 28 ... 14 AWG
Conductor flexible	0,08 ... 2,5 mm <sup>2</sup> / 28 ... 14 AWG
Longitud de pelado	8 ... 9 mm / 0.31 ... 0.35 pulgadas
Tecnología de conexión: configuración de dispositivos	1 x Conector macho; 4 polos

### Datos geométricos

Anchura	78,6 mm / 3.094 pulgadas
Altura	100 mm / 3.937 pulgadas
Profundidad	71,9 mm / 2.831 pulgadas
Profundidad desde el borde superior del carril DIN	64,7 mm / 2.547 pulgadas

### Datos mecánicos

Peso	211,3 g
Color	gris claro
Material de carcasa	Polycarbonato; poliamida 6.6
Marca de conformidad	CE

### Requisitos medioambientales

Temperatura ambiente (funcionamiento)	0 ... +55 °C
Temperatura de aire circundante (almacenamiento)	-25 ... +85 °C
Tipo de protección	IP20
Grado de ensuciamiento (5)	2 según CEI 61131-2
Altitud de operación	Sin degradación por temperatura: 0 ... 2000 m; con degradación por temperatura: 2000 ... 5000 m (0,5 K/100 m); 5000 m (máx.)
Humedad relativa (sin condensación)	95 %
Posición de montaje	Cualquiera
Tipo de montaje	Carril DIN-35
Resistencia a la vibración	4g según CEI 60068-2-6
Resistencia al choque	15g según CEI 60068-2-27
Inmunidad a la interferencia (CEM)	Según EN 61000-6-2, aplicaciones marítimas
Emisión de interferencia (CEM)	Según EN 61000-6-3, aplicaciones marítimas
Exposición a contaminantes	Según CEI 60068-2-42 y CEI 60068-2-43
Carga de fuego	2,551 MJ
Concentración de contaminantes H <sub>2</sub> S admitida a una humedad relativa 75 %	10 ppm
Concentración de contaminantes SO <sub>2</sub> admitida a una humedad relativa 75 %	25 ppm

### Datos comerciales

eCl@ss 10.0	27-24-26-07
eCl@ss 9.0	27-24-26-07
ETIM 8.0	EC000236
ETIM 7.0	EC000236
PU (SPU)	1 UDS
Tipo de embalaje	Box
País de origen	DE
GTIN	4055143759687
Número de arancel aduanero	8537109190

## Homologaciones / Certificados

### General approvals



Homologación	Norma	Nombre de certificado
EAC Brjansker Zertifizierungsstelle	TP TC 020/2011	EAC RU C-DE.AM02. B.00087/19
KC National Radio Research Agency	Article 58-2, Clause 3	MSIP-REM-W43-PFC750
UL Underwriters Laboratories Inc. (ORDINARY LOCATIONS)	UL 61010-2-201	E175199 Sec11

### Approvals for marine applications



Homologación	Norma	Nombre de certificado
ABS American Bureau of Shipping	-	22-2219060
BSH Bundesamt fuer Seeschifffahrt und Hydrographie	-	1104
BV Bureau Veritas S.A.	Rules for class. of Steel Ships	66711/A0
DNV DNV GL SE	DNV-CG-0339, Aug. 2021	TAA0000194
KR Korean Register of Shipping	-	KR HMB05880-AC001
LR Lloyds Register EMEA	-	LR22180952TA
PRS Polski Rejestr Statków	-	TE/2236/880590/19
RINA RINA Germany GmbH	-	ELE343521XG001

### Approvals for hazardous areas



Homologación	Norma	Nombre de certificado
ATEX TUEV Nord Cert GmbH	EN 60079-0	
CCC CNEX	CNCA-C23-01	2020312310000213 (Ex ec IIC T4 Gc)
EAC Brjansker Zertifizierungsstelle	TP TC 012/2011	EAC RU C-DE.AM02. B.00163/19 (2Ex e IIC T4 Gc X)
IECEx TUEV Nord Cert GmbH	IEC 60079-0	IECEx TUN 14.0035 X (Ex ec IIC T4 Gc)
INMETRO TUV Rheinland do Brasil Ltda.	IEC 60079-0	BR-Ex_TUV 12.1297 X
UKEx WAGO GmbH & Co. KG	EN 60079-0	UKCA_WA GO22UKEX003X_ec
UL Underwriters Laboratories Inc. (HAZARDOUS LOCATIONS)	UL 121201	E198726 Sec.1

## Descargas

### Documentation

Manual			
Cyber Security for Controller PFC100 / PFC200	V 1.2.0	pdf 8128.80 KB	<a href="#">↓</a>
Product Manual PFC200 G2 2ETH CAN	1.11.0 31.03.2023	pdf 4706.89 KB	<a href="#">↓</a>
System Manual WAGO I/O System 750/753	V 3.1.0 05.12.2022	pdf 8495.90 KB	<a href="#">↓</a>
System Manual Series 750/753			<a href="#">↓</a>
Product Manual OPC UA Mapping Editor	V 1.1.0 11.03.2022	pdf 3314.23 KB	<a href="#">↓</a>
OPC-UA Mapping Editor			<a href="#">↓</a>
Product Manual WAGO MODBUS Master Configurator	V 1.1.0	pdf 1761.59 KB	<a href="#">↓</a>
Migration Guide	V 1.1.0 10.03.2023	pdf 4175.64 KB	<a href="#">↓</a>
Migration Guide from e! COCKPIT projects to CODESYS V3.5			<a href="#">↓</a>

Tutorial			
Establish connection to a controller using SSH	1.0 05.08.2017	mp4 28368.02 KB	<a href="#">↓</a>
Set IP address with Ethernet Settings	3.0 18.12.2017	mp4 86272.82 KB	<a href="#">↓</a>

Bid Text			
750-8213	23.01.2019	docx 22.14 KB	<a href="#">↓</a>

System Description			
Overview on WAGO-I/O-SYSTEM 750 approvals		pdf 770.48 KB	<a href="#">↓</a>
Controller PFC100/200, General Product Information		pdf 578.66 KB	<a href="#">↓</a>

Additional Information			
CCC Ex (Additional information)		pdf 159.76 KB	<a href="#">↓</a>
WAGO OPC UA Server	V 1.1.0 28.01.2021	pdf 1132.87 KB	<a href="#">↓</a>

Application Notes							
<b>Application Note CoDeSys 2.3</b>				<b>Application Note CoDeSys 2.3</b>			
Application note for installing a MySQL-Server on a PFC-Controller	V 1.0.4 16.05.2019	zip 4392.22 KB	<a href="#">↓</a>	HVAC System Macros	10.03.2017 15.03.2019	zip 13252.92 KB	<a href="#">↓</a>
Application note Cloud Connectivity	2019-09-17 17.09.2019	zip 3973.74 KB	<a href="#">↓</a>	Application Note: Mp-Bus_03 Library	2020-08-14 14.08.2020	zip 513.66 KB	<a href="#">↓</a>
HART Tool Routing via ETHERNET with 750-820x/750-88x and CODESYS 2.3 (a116120)	1.0.0 22.03.2019	pdf 3798.36 KB	<a href="#">↓</a>	Connection of a Thermokon Thanos SR L MODBUS room control unit to the WAGO-I/O-SYSTEM	02.05.2013 13.05.2013	zip 305.89 KB	<a href="#">↓</a>
HART Tool Routing via PROFIBUS with 750-833 and 750-333 (a116140)	1.0.0 22.03.2019	pdf 5214.96 KB	<a href="#">↓</a>	Anbindung der HKW-Elektronik Wetterprognose-Station WS-K xx T ModBus	V 1.1 07.07.2017	zip 762.78 KB	<a href="#">↓</a>
Using the web visualization with Java™ runtime environment (JRE, JVM) 7 update 51 (7u51) (a500690)	V1.2.4 26.02.2019	zip 4896.43 KB	<a href="#">↓</a>	Application Note Scheduler_03.lib	20.05.2011 20.05.2011	zip 1717.92 KB	<a href="#">↓</a>
Application Note PowerMeasurement_03 Library	19.01.2011 19.03.2012	zip 932.08 KB	<a href="#">↓</a>	Application Note Connecting with an iPod Touch	30.03.2011 28.10.2011	zip 428.79 KB	<a href="#">↓</a>
Application Note: DMX_02	26.04.2017 26.04.2017	zip 733.43 KB	<a href="#">↓</a>	GRUNDFOS GENIbus interface, application note	20.03.2017 20.03.2017	zip 279.86 KB	<a href="#">↓</a>

Application Note CoDeSys 2.3			
Connection of Thermo- kon Multi-function room control units WRF 08	10.04.2019 10.04.2019	zip 855.84 KB	<a href="#">↓</a>
Connection of DMX de- vices to the WAGO-I/O- SYSTEM via the ArtNet- DMX STAGE-PROFI 1.1	11.01.2013 11.01.2013	zip 1450.63 KB	<a href="#">↓</a>
Connection of Thermo- kon Multi-function room control units WRF 06	10.04.2019 08.04.2016	zip 826.10 KB	<a href="#">↓</a>
Application Note for the 750-494 3-Phase Power Measurement Module	24.01.2014 11.11.2014	zip 1629.99 KB	<a href="#">↓</a>
Application Note: EnO- cean_06 Library	30.11.2016 30.11.2016	zip 822.25 KB	<a href="#">↓</a>
Application Note for the 750-495 3-Phase Power Measurement Module	24.01.2014 24.01.2014	zip 1806.18 KB	<a href="#">↓</a>
Application Note Libra- ry WagoDatalogger_02	2020-05-20 20.05.2020	zip 1256.74 KB	<a href="#">↓</a>
Application Note Wea- ther Station Elsner P03 Modbus	01.12.2011 28.10.2011	zip 269.09 KB	<a href="#">↓</a>
Application note: DALI 753-647 Configuration Interface	V1.0.2 29.04.2019	zip 3032.71 KB	<a href="#">↓</a>
HLK-Anlagenmakros für TRIC	2015-07-10 10.07.2015	zip 74963.43 KB	<a href="#">↓</a>
Application Note Libra- ry ModuleAccess_01	05.01.2016 29.01.2016	zip 1001.22 KB	<a href="#">↓</a>
Anwendungshinweis für die Steuerung eines Igus robotlink	12.11.2015 12.11.2015	zip 1281.38 KB	<a href="#">↓</a>

Application Note e!COCKPIT			
eCOCKPIT application note installation MyS- QL-Server	1.0.3 09.09.2019	pdf 1868.46 KB	<a href="#">↓</a>
e!COCKPIT application note WagoAppCloud	2022-11-04 04.11.2022	zip 2678.52 KB	<a href="#">↓</a>
HART Tool Routing via ETHERNET with 750-820x and e!RUNTI- ME (a116130)	1.0.0 22.03.2019	pdf 2867.01 KB	<a href="#">↓</a>
SNMP Communication (a500850)	V1.1.0 20.02.2020	zip 3743.05 KB	<a href="#">↓</a>

## CAD/CAE-Data

CAD data		CAE data	
2D/3D Models 750-8213	<a href="#">↓</a>	EPLAN Data Portal 750-8213	<a href="#">↓</a>
		ZUKEN Portal 750-8213	<a href="#">↓</a>

## Engineering-Software

Configuration and Commissioning Software			
WAGO-IO-PRO Demo- Version (759-912) / Se- rie 750, 758 und 762	V 2.3.9.68 17.02.2022	zip 122524.17 KB	<a href="#">↓</a>
(759-316) WAGO Ether- net Settings / Serie 750	06.18.01.01 02.09.2021	zip 26678.54 KB	<a href="#">↓</a>
WAGOupload	1.16.0.0 02.02.2022	zip 11121.72 KB	<a href="#">↓</a>

## Runtime Software

Firmware			
Image Update (SD Karte) PFC100/200	V 22 SP1 12.12.2022	zip 205815.20 KB	<a href="#">↓</a>
PFC200, Firmware Update für CoDeSys V3.5	V 23 24.02.2023	zip 167985.38 KB	<a href="#">↓</a>

## Libraries

Library			
WagoConfigToolLIB	1.0.0 08.10.2013	pdf 340.92 KB	<a href="#">↓</a>
WagoLibLed	1.0.0	pdf 504.39 KB	<a href="#">↓</a>
WagoLibNetSnmpManager	1.1.0	pdf 1090.83 KB	<a href="#">↓</a>
WagoLibDiagnosticIDs	1.0.0	pdf 291.17 KB	<a href="#">↓</a>
WagoLibCpuUsage	1.0.0	pdf 259.51 KB	<a href="#">↓</a>
Library WagoLib-Cloud_02.lib	2.2.4 21.01.2020	zip 56.21 KB	<a href="#">↓</a>
WAGO_Datalogger_02.lib	2.7 20.05.2020	zip 662.90 KB	<a href="#">↓</a>

## 1 Productos apropiados

### 1.1 Accesorios opcionales

#### 1.1.1 Cables y conectores enchufables

##### 1.1.1.1 Conector macho



**Código: 750-963**  
Conector de bus de campo CANopen; con conector hembra Sub-D; 9 polos



**Código: 750-975**  
Conector Ethernet RJ-45, IP20; ETHERNET 10/100 Mbit/s; equipamiento según el tipo de bus de campo



**Código: 750-979/000-011**  
Conector ETHERNET; RJ-45; Cat. 6A; acodado; Código T568A; AWG 22; Placa anti-tirón



**Código: 750-979/000-021**  
Conector ETHERNET; RJ-45; Cat. 6A; acodado; Código T568A; AWG 24; Placa anti-tirón



**Código: 750-979/000-012**  
Conector ETHERNET; RJ-45; Cat. 6A; acodado; Código T568B; AWG 22; Placa anti-tirón



**Código: 750-979/000-022**  
Conector ETHERNET; RJ-45; Cat. 6A; acodado; Código T568B; AWG 24; Placa anti-tirón



**Código: 750-977/000-011**  
Conector ETHERNET; RJ-45; Cat. 6A; axial; Código T568A; AWG 22



**Código: 750-978/000-011**  
Conector ETHERNET; RJ-45; Cat. 6A; axial; Código T568A; AWG 22; Placa anti-tirón



**Código: 750-977/000-021**  
Conector ETHERNET; RJ-45; Cat. 6A; axial; Código T568A; AWG 24



**Código: 750-978/000-021**  
Conector ETHERNET; RJ-45; Cat. 6A; axial; Código T568A; AWG 24; Placa anti-tirón



**Código: 750-977/000-012**  
Conector ETHERNET; RJ-45; Cat. 6A; axial; Código T568B; AWG 22



**Código: 750-978/000-012**  
Conector ETHERNET; RJ-45; Cat. 6A; axial; Código T568B; AWG 22; Placa anti-tirón



**Código: 750-977/000-022**  
Conector ETHERNET; RJ-45; Cat. 6A; axial; Código T568B; AWG 24



**Código: 750-978/000-022**  
Conector ETHERNET; RJ-45; Cat. 6A; axial; Código T568B; AWG 24; Placa anti-tirón

## 1.1.2 Carcasa de sistema

### 1.1.2.1 Carcasa de sistema



**Código: 850-825**

Caja de sistema con índice de protección IP65; Aluminio (RAL 7032); AxAlt.xProf. (160x100x160 mm); 9 x M12, 4 x M20



**Código: 850-826**

Caja de sistema con índice de protección IP65; Aluminio (RAL 7032); AxAlt.xProf. (240x100x160 mm); 14 x M12, 4 x M16, 4 x M20



**Código: 850-827**

Caja de sistema con índice de protección IP65; Aluminio (RAL 7032); AxAlt.xProf. (320x100x160 mm); 17 x M12, 8 x M16, 4 x M20



**Código: 850-828**

Caja de sistema con índice de protección IP65; Aluminio (RAL 7032); AxAlt.xProf. (480x100x160 mm); 35 x M12, 10 x M16, 4 x M20



**Código: 850-826/002-000**

Caja de sistema con índice de protección IP65; Aluminio (RAL 7035); AxAlt.xProf. (240x100x160 mm); 14 x M12, 4 x M16, 4 x M20



**Código: 850-827/002-000**

Caja de sistema con índice de protección IP65; Aluminio (RAL 7035); AxAlt.xProf. (320x100x160 mm); 17 x M12, 8 x M16, 4 x M20



**Código: 850-828/002-000**

Caja de sistema con índice de protección IP65; Aluminio (RAL 7035); AxAlt.xProf. (480x100x160 mm); 35 x M12, 10 x M16, 4 x M20



**Código: 850-814/002-000**

Caja de sistema con índice de protección IP65; Chapa de acero (RAL 7035); AxAlt.xProf. (200x120x200 mm); sin placa para prensaestopas



**Código: 850-815/002-000**

Caja de sistema con índice de protección IP65; Chapa de acero (RAL 7035); AxAlt.xProf. (300x120x200 mm); sin placa para prensaestopas



**Código: 850-816/002-000**

Caja de sistema con índice de protección IP65; Chapa de acero (RAL 7035); AxAlt.xProf. (400x120x200 mm); sin placa para prensaestopas



**Código: 850-817/002-000**

Caja de sistema con índice de protección IP65; Chapa de acero (RAL 7035); AxAlt.xProf. (600x120x200 mm); sin placa para prensaestopas



**Código: 850-834**

Caja de sistema con índice de protección IP65; Poliéster (RAL 7032); AxAlt.xProf. (164x100x164 mm); 9 x M12, 4 x M20



**Código: 850-835**

Caja de sistema con índice de protección IP65; Poliéster (RAL 7032); AxAlt.xProf. (244x100x164 mm); 14 x M12, 4 x M16, 4 x M20



**Código: 850-836**

Caja de sistema con índice de protección IP65; Poliéster (RAL 7032); AxAlt.xProf. (324x100x164 mm); 17 x M12, 8 x M16, 4 x M20

## 1.1.3 Carril DIN

### 1.1.3.1 Accesorios de fijación



**Código: 210-506**

Carril de acero; 35 x 15 mm; espesor 1,5 mm; Longitud 2 m; no perforado; cincado por cinta; similar a la norma EN 60715; colores plateados



**Código: 210-114**

Carril de acero; 35 x 15 mm; espesor 1,5 mm; Longitud 2 m; no perforado; similar a la norma EN 60715; colores plateados



**Código: 210-508**

Carril de acero; 35 x 15 mm; espesor 1,5 mm; Longitud 2 m; perforado; cincado por cinta; similar a la norma EN 60715; colores plateados



**Código: 210-197**

Carril de acero; 35 x 15 mm; espesor 1,5 mm; Longitud 2 m; perforado; similar a la norma EN 60715; colores plateados



**Código: 210-118**

Carril de acero; 35 x 15 mm; espesor 2,3 mm; Longitud 2 m; no perforado; según EN 60715; colores plateados



**Código: 210-505**

Carril de acero; 35 x 7,5 mm; espesor 1 mm; Longitud 2 m; no perforado; cincado por cinta; según EN 60715; colores plateados



**Código: 210-113**

Carril de acero; 35 x 7,5 mm; espesor 1 mm; Longitud 2 m; no perforado; según EN 60715; colores plateados



**Código: 210-504**

Carril de acero; 35 x 7,5 mm; espesor 1 mm; Longitud 2 m; perforado; cincado por cinta; según EN 60715; colores plateados



**Código: 210-115**

Carril de acero; 35 x 7,5 mm; espesor 1 mm; Longitud 2 m; perforado; según EN 60715; Ancho de orificios 18 mm; distancia de orificios 25 mm; colores plateados



**Código: 210-112**

Carril de acero; 35 x 7,5 mm; espesor 1 mm; Longitud 2 m; perforado; según EN 60715; Ancho de orificios 25 mm; distancia de orificios 36 mm; colores plateados



**Código: 210-196**

Carril de aluminio; 35 x 8,2 mm; espesor 1,6 mm; Longitud 2 m; no perforado; similar a la norma EN 60715; colores plateados



**Código: 210-198**

Carril de cobre; 35 x 15 mm; espesor 2,3 mm; Longitud 2 m; no perforado; según EN 60715; colores cobrizos

## 1.1.4 Comunicación



### 1.1.4.1 Cable de comunicación



**Código: 750-923**

Cable de configuración; Conexión USB; Longitud 2,5m

**Código: 750-923/000-001**

Cable de configuración; Conexión USB; Longitud 5m

### 1.1.5 Conexión con apantallamiento

#### 1.1.5.1 Soporte para fijación de apantallamiento



**Código: 790-208**

Soporte para fijación de apantallamiento; 12,4 mm de ancho; 3 ... 8mm



**Código: 790-216**

Soporte para fijación de apantallamiento; 21,8 mm de ancho; 6 ... 16mm



**Código: 790-220**

Soporte para fijación de apantallamiento; 30 mm ancho; 6 ... 20mm



**Código: 790-108**

Soporte para fijación de apantallamiento; Ancho 11 mm; Diám. de apantallam. c/ pos. de contacto; 3 ... 8mm



**Código: 790-116**

Soporte para fijación de apantallamiento; Ancho 19 mm; Diám. de apantallam. c/ pos. de contacto; 7 ... 16mm



**Código: 790-124**

Soporte para fijación de apantallamiento; Ancho 27 mm; Diám. de apantallam. c/ pos. de contacto; 6 ... 24mm



**Código: 790-140**

Soporte para fijación de apantallamiento; Diám. de apantallam. c/ pos. de contacto

### 1.1.6 Marcaje

#### 1.1.6.1 Adaptador de marcaje



**Código: 750-103**

Portaetiquetas de grupos

#### 1.1.6.2 Etiqueta

**Código: 2009-145/000-002**

Mini-WSB Inline; para Smart Printer; 1700 unidades en rollo; extensible 5 - 5,2 mm; sin impresión; enclavable; amarillo

**Código: 2009-145/000-006**

Mini-WSB Inline; para Smart Printer; 1700 unidades en rollo; extensible 5 - 5,2 mm; sin impresión; enclavable; azul

**Código: 2009-145**

Mini-WSB Inline; para Smart Printer; 1700 unidades en rollo; extensible 5 - 5,2 mm; sin impresión; enclavable; blanco

**Código: 2009-145/000-007**

Mini-WSB Inline; para Smart Printer; 1700 unidades en rollo; extensible 5 - 5,2 mm; sin impresión; enclavable; gris

**Código: 2009-145/000-012**

Mini-WSB Inline; para Smart Printer; 1700 unidades en rollo; extensible 5 - 5,2 mm; sin impresión; enclavable; naranja

**Código: 2009-145/000-005**

Mini-WSB Inline; para Smart Printer; 1700 unidades en rollo; extensible 5 - 5,2 mm; sin impresión; enclavable; rojo

**Código: 2009-145/000-023**

Mini-WSB Inline; para Smart Printer; 1700 unidades en rollo; extensible 5 - 5,2 mm; sin impresión; enclavable; verde

**Código: 2009-145/000-024**

Mini-WSB Inline; para Smart Printer; 1700 unidades en rollo; extensible 5 - 5,2 mm; sin impresión; enclavable; violeta



**Código: 248-501/000-002**

Tarjeta de marcaje Mini-WSB; en forma de tarjeta; no extensible; sin impresión; enclavable; amarillo



**Código: 248-501/000-006**

Tarjeta de marcaje Mini-WSB; en forma de tarjeta; no extensible; sin impresión; enclavable; azul

**Código: 248-501**

Tarjeta de marcaje Mini-WSB; en forma de tarjeta; no extensible; sin impresión; enclavable; blanco



**Código: 248-501/000-007**

Tarjeta de marcaje Mini-WSB; en forma de tarjeta; no extensible; sin impresión; enclavable; gris



**Código: 248-501/000-012**

Tarjeta de marcaje Mini-WSB; en forma de tarjeta; no extensible; sin impresión; enclavable; naranja



**Código: 248-501/000-005**

Tarjeta de marcaje Mini-WSB; en forma de tarjeta; no extensible; sin impresión; enclavable; rojo

**Código: 248-501/000-023**

Tarjeta de marcaje Mini-WSB; en forma de tarjeta; no extensible; sin impresión; enclavable; verde

**Código: 248-501/000-017**

Tarjeta de marcaje Mini-WSB; en forma de tarjeta; no extensible; sin impresión; enclavable; verde claro



**Código: 248-501/000-024**

Tarjeta de marcaje Mini-WSB; en forma de tarjeta; no extensible; sin impresión; enclavable; violeta

### 1.1.6.3 Portaetiquetas de grupos



**Código: 750-107**  
Portaetiquetas de grupos

## 1.1.7 Software

### 1.1.7.1 Aplicaciones de software



**Código: 2759-120/1121-1000**  
e!COCKPIT MTP; Single License; Online activation



**Código: 2759-245/211-1000**  
Library Controller Redundancy Master; Single License; Online activation



**Código: 2759-208/211-1000**  
Library MTP; Single License; Online activation

### 1.1.7.2 Versión básica



**Código: 2759-101/1110-4000**  
e!COCKPIT; Buy-out License



**Código: 2759-101/1110-2005**  
e!COCKPIT; Multi-User License; 05 pcs



**Código: 2759-101/1110-2010**  
e!COCKPIT; Multi-User License; 10 pcs



**Código: 2759-101/1110-2015**  
e!COCKPIT; Multi-User License; 15 pcs



**Código: 2759-101/1110-2020**  
e!COCKPIT; Multi-User License; 20 pcs



**Código: 2759-101/1110-3000**  
e!COCKPIT; Site License



**Código: 2759-101/1110-2002**  
e!COCKPIT; Workstation License



**Código: 759-333**  
WAGO-I/O-PRO



**Código: 759-333/000-923**  
WAGO-I/O-PRO; Juego USB

## 1.1.8 Tarjeta de memoria

### 1.1.8.1 Tarjeta de memoria



**Código: 758-879/000-2108**  
Tarjeta de memoria SD Card; pSLC-NAND; 8 GB; Rango de temperatura: -40 a 90 °C



**Código: 758-879/000-001**  
Tarjeta de memoria SD Card; SLC-NAND; 2 GByte; Temperatura -40 ... 90 °C