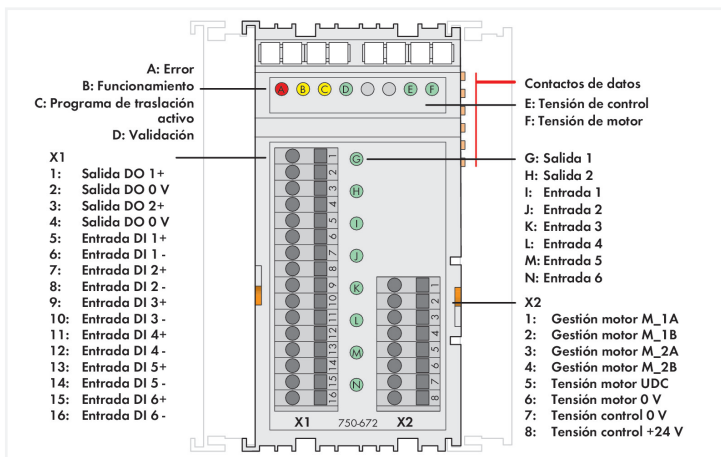
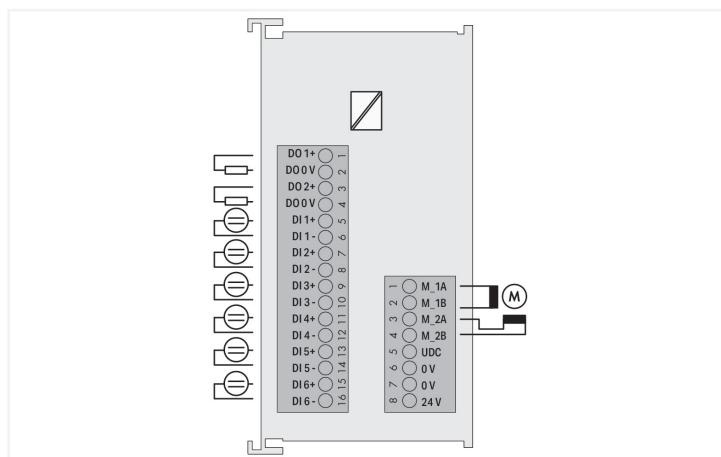
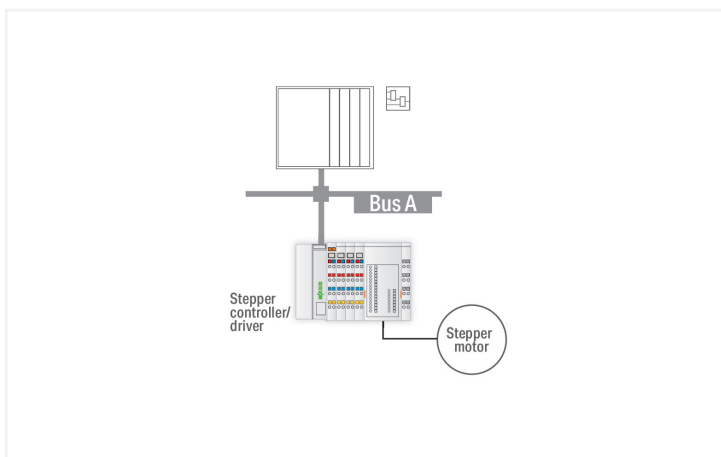
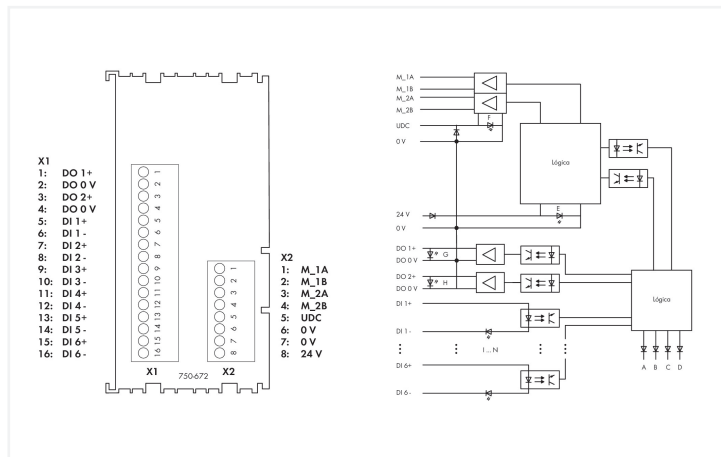




Color: ■ gris claro



The 750-672 is an intelligent stepper controller with on-board power driver designed to control 2-phase stepper motors up to 70 V/7.5 A. The 64 times microstepping prevents step losses due to resonance in the acceleration phases and reduces wear on the mechanical parts. Adjustable current limits for stop, acceleration and constant speed help minimize motor power dissipation. Six configurable inputs for start/stop, limit switches, reference cams, jog/tip, etc., are directly processed by the internal software without delay. Two outputs can be linked with internal functions or used freely. Versatile functions, such as positioning with different acceleration slopes, command tables, camshaft controller, auto referencing and other event-dependent properties provide this controller with a wide spectrum of possible uses. The programmer's interface is the same for all WAGO Stepper Controllers.

Datos técnicos

| | |
|---|---|
| Específico de dispositivo | Entradas (preestablecido): DI 1: parada de accionamiento; DI 2: entrada de referencia; DI 3: interruptor «Jog» en sentido positivo; DI 4: interruptor «Jog» en sentido negativo; DI 5: interruptor de límite en sentido positivo, DI 6: interruptor de límite en sentido negativo; salidas (preestablecido): DO 1: objetivo alcanzado; DO 2: error, entradas y salidas se pueden reconfigurar libremente. |
| Número de salidas digitales | 2 |
| Filtro de entrada | 100 µs, se puede conectar filtro de software |
| Corriente de entrada (típ.) | 2.8 mA |
| Corriente de salida por canal | 0,5 A |
| Corriente de salida | Protegido contra cortocircuito |
| Frecuencia de conmutación (máx.) | 5 Hz; Carga inductiva según CEI 947-5-1, CC 13 |
| Tipo de carga | Cargas resistiva, carga inductiva (máx. 2 H), lámparas |
| Corriente de salida (máx.) (motor) | 2 x 5.0 A (2 x 7.5 A transient) |
| Tensión de salida | Control voltage: 24 VDC (-25 % ... +30 %), Closed current 120 mA + 2 x 0.5 A (DO1, DO2, load-dependent) Motor voltage: Nominal value 55 VDC, Absolute upper limit: 71.5 V, Absolute lower limit: 18 V, Closed current typ. = 5 mA, Protection via external fuse 5 A |
| Rango de tensión para señal (0) | -3 ... +5 VCC |
| Rango de tensión para señal (1) | 15 ... 30 VCC |
| Diagnóstico | Sobreintensidad, cortocircuito o falla a tierra, exceso de temperatura, control de tensión de alimentación, rotura de cable de motor |
| Resolución | 15 bits + 16 bits previsor; Microstepping de 64 pasos por cada paso completo |
| Resolución de motor paso a paso | 23 bits + bit de signo |
| Frecuencia de motor paso a paso en modo de paso completo (máx.) | 7812 Hz |
| Ancho de datos | 12-byte input/output |
| Protección | Supervisión de cortocircuitos de las conexiones de motor: cortocircuito de bobinado y cortocircuitos contra 0 V y 24 V Alimentación de 24 V: protección contra polarización inversa Alimentación de motor: protección contra polarización inversa mediante un fusible externo |
| Funciones | Positioning, sin ² -shaped ramps, setpoint change on the fly, rotational speed control |
| Tensión de alimentación (sistema) | 5 VCC; a través de contactos de datos |
| Consumo de energía (alimentación de sistema de 5 V) | 70 mA |
| Aislamiento | 500 kV para sistema/campo |
| Indicadores | LED (A) red: Error; LED (B, C) yellow: Operation, Run Program Active; LED (D, E, F) green: Enable, Control Voltage, Motor Voltage |

Datos de conexión

| | |
|--|--|
| Tecnología de conexión: entradas/salidas | 24 x CAGE CLAMP® |
| Tipo de conexión (1) | Entradas/salidas |
| Conductor rígido | 0,08 ... 1,5 mm ² / 28 ... 14 AWG |
| Conductor flexible | 0,08 ... 1,5 mm ² / 28 ... 14 AWG |
| Longitud de pelado | 5 ... 6 mm / 0.2 ... 0.24 pulgadas |
| Requisito de conexión, longitud de cable permitida | 30 m |
| Requisito de conexión (tipo de cable permitido) | Conexión de motor: apantallada |
| Nota (sección de conductor) | 2,5 mm ² : THHN, THWN |

Datos geométricos

| | |
|--|--------------------------|
| Anchura | 48 mm / 1.89 pulgadas |
| Altura | 100 mm / 3.937 pulgadas |
| Profundidad | 69,8 mm / 2.748 pulgadas |
| Profundidad desde el borde superior del carril DIN | 62,6 mm / 2.465 pulgadas |

Datos mecánicos

| | |
|-----------------|---------------|
| Tipo de montaje | Carril DIN-35 |
|-----------------|---------------|

Datos de material

| | |
|----------------------|------------------------------|
| Color | gris claro |
| Material de carcasa | Policarbonato; poliamida 6.6 |
| Carga de fuego | 2,439 MJ |
| Peso | 175 g |
| Marca de conformidad | CE |

Requisitos medioambientales

| | |
|--|---------------------------------------|
| Temperatura ambiente (funcionamiento) | 0 ... +55 °C |
| Temperatura de aire circundante (almacenamiento) | -40 ... +85 °C |
| Tipo de protección | IP20 |
| Grado de ensuciamiento (5) | 2 según CEI 61131-2 |
| Altitud de operación | 0 ... 2000 m |
| Posición de montaje | Horizontal (de pie/tumbado); vertical |
| Humedad relativa (sin condensación) | 95 % |
| Resistencia a la vibración | Según CEI 60068-2-6 |
| Resistencia al choque | 15g según CEI 60068-2-27 |
| Inmunidad a la interferencia (CEM) | Según EN 61000-6-2 |
| Emisión de interferencia (CEM) | Según EN 61000-6-3 |
| Exposición a contaminantes | Según CEI 60068-2-42 y CEI 60068-2-43 |
| Concentración de contaminantes H ₂ S admitida a una humedad relativa 75 % | 10 ppm |
| Concentración de contaminantes SO ₂ admitida a una humedad relativa 75 % | 25 ppm |

Datos comerciales

| | |
|----------------------------|---------------|
| eCl@ss 10.0 | 27-24-26-05 |
| eCl@ss 9.0 | 27-24-26-05 |
| ETIM 8.0 | EC001601 |
| ETIM 7.0 | EC001601 |
| PU (SPU) | 1 UDS |
| Tipo de embalaje | Box |
| País de origen | DE |
| GTIN | 4045454763701 |
| Número de arancel aduanero | 85389091890 |

Environmental Product Compliance

| | |
|------------------------|-------------------------|
| RoHS Compliance Status | Compliant, No Exemption |
|------------------------|-------------------------|

Homologaciones / Certificados

General approvals



| Homologación | Norma | Nombre de certificado |
|--|----------------|---------------------------------|
| EAC Brjansker Zertifizierungsstelle | TP TC 020/2011 | EAC RU C-DE.AM02. B.00087/19 |

General approvals

| | | |
|--------------------------------------|------------------------|---------------------|
| KC National Radio Research Agency | Article 58-2, Clause 3 | MSIP-REM-W43-MCM750 |
| UL Underwriters Laboratories Inc. | UL 61800-5-1 | E336763 |

Declarations of conformity and manufacturer's declarations

| Homologación | Norma | Nombre de certificado |
|--|-------|-----------------------|
| EU-Declaration of Conformity WAGO GmbH & Co. KG | - | - |

Descargas

Environmental Product Compliance

Compliance Search

Environmental Product Compliance 750-672



Documentation

Manual

Product Manual Stepper Controller 70 V / 7.5 A 6IN, 2OUT V 1.0.5 pdf 2572.03 KB

System Manual WAGO I/O System 750/753 V 3.3.3 29.08.2023 pdf 8512.61 KB

System Manual Series 750/753

System Description

750/753 Series I/O-System – General Product Information pdf 953.35 KB

Overview on WAGO-I/O-SYSTEM 750 approvals pdf 770.48 KB

Bid Text

750-672 19.02.2019 xml 8.36 KB

750-672 09.10.2017 doc 33.50 KB

Application Notes

Application Note CoDeSys 2.3

Anwendungshinweis für die Steuerung eines Icus robotlink 12.11.2015 12.11.2015 zip 1281.38 KB

Application Note e!COCKPIT

e!COCKPIT Application Note WagoAppStepper 1.0.1 06.12.2021 pdf 3306.34 KB

Application note SIEMENS

1.1.0 03.02.2017 zip 8659.49 KB

Using stepper modules with TIA Portal (a114904) 1.2.5 05.01.2021 zip 9967.41 KB

CAD/CAE-Data

| CAD data | CAE data |
|----------------------|---------------------------|
| 2D/3D Models 750-672 | EPLAN Data Portal 750-672 |
| | WSCAD Universe 750-672 |
| | ZUKEN Portal 750-672 |

Device Files

| Device Driver | | | |
|--|-----------------------|-------------------|--|
| WAGO USB Service Kabel Treiber / Serie 750 und 857 | 6.5.3.0 10.09.2014 | zip 4721.96 KB | |

Libraries

| Library | | | |
|----------------|---------------------|------------------|--|
| Stepper_03.lib | 1.0.5 18.01.2021 | zip 588.94 KB | |

1 Productos apropiados

1.1 Accesorios opcionales

1.1.1 Carcasa de sistema

1.1.1.1 Carcasa de sistema



Código: 850-825

Caja de sistema con índice de protección IP65; Aluminio (RAL 7032); AxAlt.xProf. (160x100x160 mm); 9 x M12, 4 x M20



Código: 850-826

Caja de sistema con índice de protección IP65; Aluminio (RAL 7032); AxAlt.xProf. (240x100x160 mm); 14 x M12, 4 x M16, 4 x M20



Código: 850-827

Caja de sistema con índice de protección IP65; Aluminio (RAL 7032); AxAlt.xProf. (320x100x160 mm); 17 x M12, 8 x M16, 4 x M20



Código: 850-828

Caja de sistema con índice de protección IP65; Aluminio (RAL 7032); AxAlt.xProf. (480x100x160 mm); 35 x M12, 10 x M16, 4 x M20



Código: 850-826/002-000

Caja de sistema con índice de protección IP65; Aluminio (RAL 7035); AxAlt.xProf. (240x100x160 mm); 14 x M12, 4 x M16, 4 x M20



Código: 850-827/002-000

Caja de sistema con índice de protección IP65; Aluminio (RAL 7035); AxAlt.xProf. (320x100x160 mm); 17 x M12, 8 x M16, 4 x M20



Código: 850-828/002-000

Caja de sistema con índice de protección IP65; Aluminio (RAL 7035); AxAlt.xProf. (480x100x160 mm); 35 x M12, 10 x M16, 4 x M20



Código: 850-814/002-000

Caja de sistema con índice de protección IP65; Chapa de acero (RAL 7035); AxAlt.xProf. (200x120x200 mm); sin placa para prensaestopas



Código: 850-815/002-000

Caja de sistema con índice de protección IP65; Chapa de acero (RAL 7035); AxAlt.xProf. (300x120x200 mm); sin placa para prensaestopas



Código: 850-816/002-000

Caja de sistema con índice de protección IP65; Chapa de acero (RAL 7035); AxAlt.xProf. (400x120x200 mm); sin placa para prensaestopas



Código: 850-817/002-000

Caja de sistema con índice de protección IP65; Chapa de acero (RAL 7035); AxAlt.xProf. (600x120x200 mm); sin placa para prensaestopas



Código: 850-834

Caja de sistema con índice de protección IP65; Poliéster (RAL 7032); AxAlt.xProf. (164x100x164 mm); 9 x M12, 4 x M20



Código: 850-835

Caja de sistema con índice de protección IP65; Poliéster (RAL 7032); AxAlt.xProf. (244x100x164 mm); 14 x M12, 4 x M16, 4 x M20



Código: 850-836

Caja de sistema con índice de protección IP65; Poliéster (RAL 7032); AxAlt.xProf. (324x100x164 mm); 17 x M12, 8 x M16, 4 x M20

1.1.2 Carril DIN

1.1.2.1 Accesorios de fijación



Código: 210-506

Carril de acero; 35 x 15 mm; espesor 1,5 mm; Longitud 2 m; no perforado; cincado por cinta; similar a la norma EN 60715; colores plateados



Código: 210-114

Carril de acero; 35 x 15 mm; espesor 1,5 mm; Longitud 2 m; no perforado; similar a la norma EN 60715; colores plateados



Código: 210-508

Carril de acero; 35 x 15 mm; espesor 1,5 mm; Longitud 2 m; perforado; cincado por cinta; similar a la norma EN 60715; colores plateados



Código: 210-197

Carril de acero; 35 x 15 mm; espesor 1,5 mm; Longitud 2 m; perforado; similar a la norma EN 60715; colores plateados



Código: 210-118

Carril de acero; 35 x 15 mm; espesor 2,3 mm; Longitud 2 m; no perforado; según EN 60715; colores plateados



Código: 210-505

Carril de acero; 35 x 7,5 mm; espesor 1 mm; Longitud 2 m; no perforado; cincado por cinta; según EN 60715; colores plateados



Código: 210-113

Carril de acero; 35 x 7,5 mm; espesor 1 mm; Longitud 2 m; no perforado; según EN 60715; colores plateados



Código: 210-504

Carril de acero; 35 x 7,5 mm; espesor 1 mm; Longitud 2 m; perforado; cincado por cinta; según EN 60715; colores plateados



Código: 210-115

Carril de acero; 35 x 7,5 mm; espesor 1 mm; Longitud 2 m; perforado; según EN 60715; Ancho de orificios 18 mm; distancia de orificios 25 mm; colores plateados



Código: 210-112

Carril de acero; 35 x 7,5 mm; espesor 1 mm; Longitud 2 m; perforado; según EN 60715; Ancho de orificios 25 mm; distancia de orificios 36 mm; colores plateados



Código: 210-196

Carril de aluminio; 35 x 8,2 mm; espesor 1,6 mm; Longitud 2 m; no perforado; similar a la norma EN 60715; colores plateados



Código: 210-198

Carril de cobre; 35 x 15 mm; espesor 2,3 mm; Longitud 2 m; no perforado; según EN 60715; colores cobrizos

1.1.3 Conexión con apantallamiento

1.1.3.1 Soporte para fijación de apantallamiento



Código: 790-208

Soporte para fijación de apantallamiento; 12,4 mm de ancho; 3 ... 8mm



Código: 790-216

Soporte para fijación de apantallamiento; 21,8 mm de ancho; 6 ... 16mm



Código: 790-220

Soporte para fijación de apantallamiento; 30 mm ancho; 6 ... 20mm



Código: 790-108

Soporte para fijación de apantallamiento; Ancho 11 mm; Diám. de apantallam. c/ pos. de contacto; 3 ... 8mm



Código: 790-116

Soporte para fijación de apantallamiento; Ancho 19 mm; Diám. de apantallam. c/ pos. de contacto; 7 ... 16mm



Código: 790-124

Soporte para fijación de apantallamiento; Ancho 27 mm; Diám. de apantallam. c/ pos. de contacto; 6 ... 24mm



Código: 790-140

Soporte para fijación de apantallamiento; Diám. de apantallam. c/ pos. de contacto

1.1.4 Herramienta

1.1.4.1 Herramienta de accionamiento



Código: 210-719

Herramienta de accionamiento; Hoja 2,5 x 0,4mm; con vástago parcialmente aislado

1.1.5 Marcaje

1.1.5.1 Adaptador de marcaje



Código: 750-103

Portaetiquetas de grupos

1.1.5.2 Etiqueta

Código: 2009-145/000-002

Mini-WSB Inline; para Smart Printer; 1700 unidades en rollo; extensible 5 - 5,2 mm; sin impresión; enclavable; amarillo

Código: 2009-145/000-006

Mini-WSB Inline; para Smart Printer; 1700 unidades en rollo; extensible 5 - 5,2 mm; sin impresión; enclavable; azul

Código: 2009-145

Mini-WSB Inline; para Smart Printer; 1700 unidades en rollo; extensible 5 - 5,2 mm; sin impresión; enclavable; blanco

Código: 2009-145/000-007

Mini-WSB Inline; para Smart Printer; 1700 unidades en rollo; extensible 5 - 5,2 mm; sin impresión; enclavable; gris

Código: 2009-145/000-012

Mini-WSB Inline; para Smart Printer; 1700 unidades en rollo; extensible 5 - 5,2 mm; sin impresión; enclavable; naranja

Código: 2009-145/000-005

Mini-WSB Inline; para Smart Printer; 1700 unidades en rollo; extensible 5 - 5,2 mm; sin impresión; enclavable; rojo

Código: 2009-145/000-023

Mini-WSB Inline; para Smart Printer; 1700 unidades en rollo; extensible 5 - 5,2 mm; sin impresión; enclavable; verde

Código: 2009-145/000-024

Mini-WSB Inline; para Smart Printer; 1700 unidades en rollo; extensible 5 - 5,2 mm; sin impresión; enclavable; violeta



Código: 248-501/000-002

Tarjeta de marcaje Mini-WSB; en forma de tarjeta; no extensible; sin impresión; enclavable; amarillo



Código: 248-501/000-006

Tarjeta de marcaje Mini-WSB; en forma de tarjeta; no extensible; sin impresión; enclavable; azul

Código: 248-501

Tarjeta de marcaje Mini-WSB; en forma de tarjeta; no extensible; sin impresión; enclavable; blanco



Código: 248-501/000-007

Tarjeta de marcaje Mini-WSB; en forma de tarjeta; no extensible; sin impresión; enclavable; gris



Código: 248-501/000-012

Tarjeta de marcaje Mini-WSB; en forma de tarjeta; no extensible; sin impresión; enclavable; naranja



Código: 248-501/000-005

Tarjeta de marcaje Mini-WSB; en forma de tarjeta; no extensible; sin impresión; enclavable; rojo

Código: 248-501/000-023

Tarjeta de marcaje Mini-WSB; en forma de tarjeta; no extensible; sin impresión; enclavable; verde



Código: 248-501/000-017

Tarjeta de marcaje Mini-WSB; en forma de tarjeta; no extensible; sin impresión; enclavable; verde claro



Código: 248-501/000-024

Tarjeta de marcaje Mini-WSB; en forma de tarjeta; no extensible; sin impresión; enclavable; violeta

1.1.5.3 Portaetiquetas de grupos



Código: 750-106

Portaetiquetas de grupos