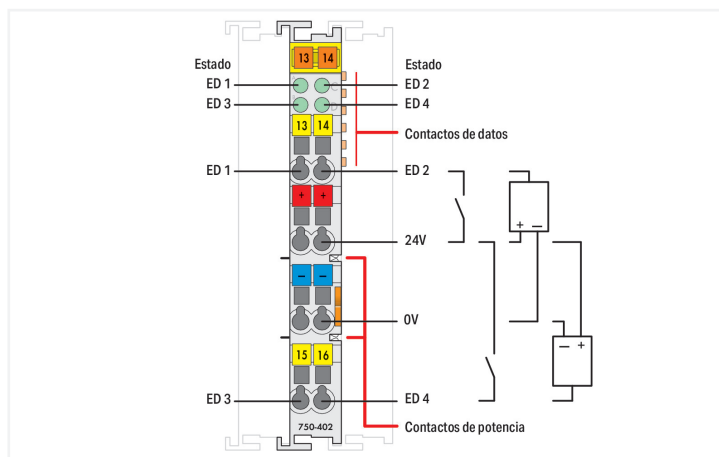
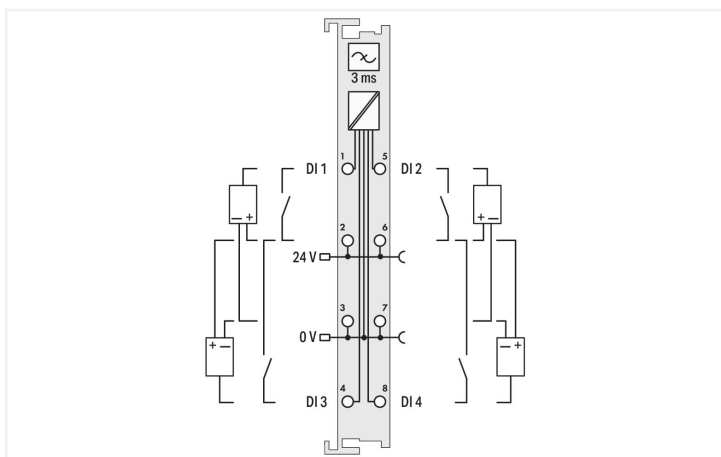
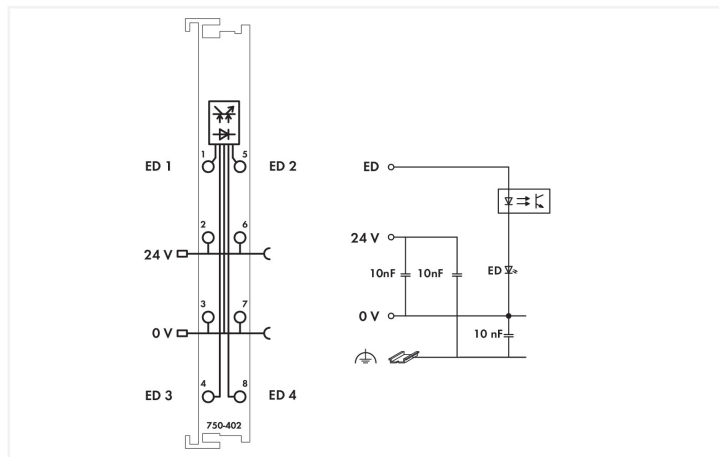


Color: ■ gris claro



Este módulo de entrada digital recibe señales de control de los dispositivos de campo (p. ej., sensores).  
 Cada módulo de entrada cuenta con un filtro de eliminación de ruido.  
 Los niveles de campo y sistema están separados galvánicamente.

### Datos técnicos

Número de entradas digitales	4
Número total de canales (módulo)	4
Tipo de señal	Digital
Tipo de señal de tensión	24 VCC
Conexión de sensor	2 x (2 conductores, 3 conductores); También debe utilizarse un módulo de distribución de potencial adecuado (p. ej., 750-614) para conectar otros sensores.
Característica de entrada	Conmutación positiva (PNP)
Filtro de entrada (digital)	3 ms
Corriente de entrada por canal para señal (1) (típ.)	4,5 mA
Rango de tensión para señal (0)	-3 ... +5 VCC
Rango de tensión para señal (1)	15 ... 30 VCC
Anchura de datos de entrada (interna) (máx.)	4 bits
Tensión de alimentación (sistema)	5 VCC; a través de contactos de datos
Consumo de energía (alimentación de sistema de 5 V)	7,5 mA
Tensión de alimentación (campo)	24 VCC (-25 ... +30 %); a través de contactos de potencia (fuente de alimentación a través de contacto de cuchilla; transmisión a través de contacto elástico)
Aislamiento	500 kV para sistema/campo
Indicadores	LED (A-D) verde: estado DI 1 ... DI 4
Número de contactos de potencia entrantes	2
Número de contactos de potencia salientes	2

### Datos técnicos

Intensidad de corriente admisible (contactos de cuchilla)	10 A
-----------------------------------------------------------	------

### Datos de conexión

Tecnología de conexión: entradas/salidas	8 x CAGE CLAMP®
Tipo de conexión (1)	Entradas/salidas
Conductor rígido	0,08 ... 2,5 mm <sup>2</sup> / 28 ... 14 AWG
Conductor flexible	0,08 ... 2,5 mm <sup>2</sup> / 28 ... 14 AWG
Longitud de pelado	8 ... 9 mm / 0.31 ... 0.35 pulgadas

### Datos geométricos

Anchura	12 mm / 0.472 pulgadas
Altura	100 mm / 3.937 pulgadas
Profundidad	69,8 mm / 2.748 pulgadas
Profundidad desde el borde superior del carril DIN	62,6 mm / 2.465 pulgadas

### Datos mecánicos

Tipo de montaje	Carril DIN-35
Interfaz de cableado	Fija

### Datos de material

Color	gris claro
Material de carcasa	Policarbonato; poliamida 6.6
Carga de fuego	1,246 MJ
Peso	45,5 g
Marca de conformidad	CE

### Requisitos medioambientales

Temperatura ambiente (funcionamiento)	0 ... +55 °C
Temperatura de aire circundante (almacenamiento)	-40 ... +85 °C
Tipo de protección	IP20
Grado de ensuciamiento (5)	2 según CEI 61131-2
Altitud de operación	0 ... 2000 m
Posición de montaje	Horizontal (de pie/tumbado); vertical
Humedad relativa (sin condensación)	95 %
Resistencia a la vibración	4g según CEI 60068-2-6
Resistencia al choque	15g según CEI 60068-2-27
Inmunidad a la interferencia (CEM)	Según EN 61000-6-2, aplicaciones marítimas
Emisión de interferencia (CEM)	Según EN 61000-6-4, aplicaciones marítimas
Exposición a contaminantes	Según CEI 60068-2-42 y CEI 60068-2-43
Concentración de contaminantes H <sub>2</sub> S admitida a una humedad relativa 75 %	10 ppm
Concentración de contaminantes SO <sub>2</sub> admitida a una humedad relativa 75 %	25 ppm

### Datos comerciales

eCl@ss 10.0	27-24-26-04
eCl@ss 9.0	27-24-26-04
ETIM 8.0	EC001599
ETIM 7.0	EC001599
PU (SPU)	1 UDS
Tipo de embalaje	Box
País de origen	DE
GTIN	4045454392598
Número de arancel aduanero	85389099990

### Environmental Product Compliance

CAS-No.	1303-86-2 1317-36-8 7439-92-1
REACH Candidate List Substance	Diboron trioxide Lead Lead monoxide
RoHS Compliance Status	Compliant,With Exemption
RoHS Exemption	6(c) 7(a) 7(c)-I 7(c)-II
SCIP notification number (Austria)	53525c4f-c3a5-41b3-8728-08d7a8a9f9ec
SCIP notification number (Belgium)	a874ec47-8bc9-41c7-a4cd-d891cda84bf1
SCIP notification number (Bulgaria)	9e0ae448-d016-414f-86b6-b37d8ec8530f
SCIP notification number (Czech Republic)	4bd23cc8-e0c7-44a4-b597-57b663830d07
SCIP notification number (Denmark)	93b83246-b7dd-40fb-a29c-c3f3305b0b33
SCIP notification number (Finland)	12b8051c-7254-4dbd-b4db-4df88c21ac45
SCIP notification number (France)	98ca113c-c679-460e-b867-7c90387f14c5
SCIP notification number (Germany)	dea9f58e-6264-4be0-a5fc-227d5b7b5d42
SCIP notification number (Hungary)	4f878ff1-06fc-4ab7-8518-598a59689f44
SCIP notification number (Italy)	1188a4cd-a1cb-429d-ab3c-70169e37dde3
SCIP notification number (Netherlands)	8e380a8e-4beb-449e-b658-6cb396c7efc9
SCIP notification number (Poland)	299f07ad-a9f2-499b-8050-d7c9ba19eb48
SCIP notification number (Romania)	705b18ea-3cb3-4835-a475-862b4b8447b2
SCIP notification number (Sweden)	f5ec5bfd-9131-4992-95bf-133447b884fd

### Homologaciones / Certificados

#### General approvals



Homologación	Norma	Nombre de certificado
EAC Brjansker Zertifizierungsstelle	TP TC 020/2011	EAC RU C-DE.AM02. B.00087/19
KC National Radio Research Agency	Article 58-2, Clause 3	MSIP-REM-W43-DIM750
UL Underwriters Laboratories Inc. (ORDINARY LOCATIONS)	UL 508	E175199 Sec.1

#### Declarations of conformity and manufacturer's declarations

Homologación	Norma	Nombre de certificado
EU-Declaration of Conformity WAGO GmbH & Co. KG	-	-
UK-Declaration of Conformity WAGO GmbH & Co. KG	-	-

Approvals for marine applications



Homologación	Norma	Nombre de certificado
ABS American Bureau of Shipping	-	22-2219060
BSH Bundesamt fuer Seeschifffahrt und Hydrographie	-	1104
BV Bureau Veritas S.A.	-	13453/E0 BV
DNV DNV GL SE	DNV-CG-0339, Aug.2021	TAA0000194
KR Korean Register of Shipping	-	KR HMB05880-AC001
LR Lloyds Register EMEA	-	LR22180952TA
PRS Polski Rejestr Statków	-	TE/2236/880590/19
RINA RINA Germany GmbH	-	ELE343521XG001

Approvals for hazardous areas



Homologación	Norma	Nombre de certificado
ATEX TUEV Nord Cert GmbH	EN 60079-0	TUEV14ATEX148929X (II 3 G Ex ec IIC T4 Gc)
CCCEX CQST/CNEx	CNCA-C23-01	2020312310000213 (Ex ec IIC T4 Gc)
EAC Brjansker Zertifizierungsstelle	TP TC 012/2011	EAC RU C-DE.AM02. B.00163/19 (2Ex nA IIC T4 Gc X)
IECEX TUEV Nord Cert GmbH	IEC 60079-0	IECEX TUN 14.0035 X (Ex ec IIC T4 Gc)
INMETRO TUV Rheinland do Brasil Ltda.	IEC 60079-0	BR-Ex_TUV 12.1297 X
UKEx WAGO GmbH & Co. KG	EN 60079-0	UKCA_WA GO22UKEX003X_ec
UL Underwriters Laboratories Inc. (HAZARDOUS LOCATIONS)	UL 121201	E198726 Sec.1

Descargas

Documentation

Manual			
Product Manual 4-channel, 24VDC, 3.0ms	V 2.0.0 07.09.2022	pdf 2984.60 KB	<a href="#">↓</a>
System Manual WAGO I/O System 750/753	V 3.3.3 29.08.2023	pdf 8512.61 KB	<a href="#">↓</a>
System Manual Series 750/753			<a href="#">↓</a>

System Description		
750/753 Series I/O-System – General Product Information	pdf 953.35 KB	<a href="#">↓</a>
Overview on WAGO-I/O-SYSTEM 750 approvals	pdf 770.48 KB	<a href="#">↓</a>

Bid Text			
750-402	19.02.2019	xml 3.85 KB	<a href="#">↓</a>
750-402	12.07.2017	doc 25.00 KB	<a href="#">↓</a>
ausschreiben.de 750-402			<a href="#">↓</a>

Instruction Leaflet			
CCC Ex (Additional information)	26.04.2023	pdf 159.76 KB	<a href="#">↓</a>

CAD/CAE-Data

CAD data	
2D/3D Models 750-402	<a href="#">↓</a>

CAE data	
EPLAN Data Portal 750-402	<a href="#">↓</a>
WSCAD Universe 750-402	<a href="#">↓</a>
ZUKEN Portal 750-402	<a href="#">↓</a>

## Device Files

Device Driver			
WAGO USB Service Kabel Treiber / Serie 750 und 857	6.5.3.0 10.09.2014	zip 4721.96 KB	<a href="#">↓</a>

## 1 Productos apropiados

### 1.1 Accesorios opcionales

#### 1.1.1 Carcasa de sistema

##### 1.1.1.1 Carcasa de sistema



**Código: 850-825**

Caja de sistema con índice de protección IP65; Aluminio (RAL 7032); AxAlt.xProf. (160x100x160 mm); 9 x M12, 4 x M20



**Código: 850-826**

Caja de sistema con índice de protección IP65; Aluminio (RAL 7032); AxAlt.xProf. (240x100x160 mm); 14 x M12, 4 x M16, 4 x M20



**Código: 850-827**

Caja de sistema con índice de protección IP65; Aluminio (RAL 7032); AxAlt.xProf. (320x100x160 mm); 17 x M12, 8 x M16, 4 x M20



**Código: 850-828**

Caja de sistema con índice de protección IP65; Aluminio (RAL 7032); AxAlt.xProf. (480x100x160 mm); 35 x M12, 10 x M16, 4 x M20



**Código: 850-826/002-000**

Caja de sistema con índice de protección IP65; Aluminio (RAL 7035); AxAlt.xProf. (240x100x160 mm); 14 x M12, 4 x M16, 4 x M20



**Código: 850-827/002-000**

Caja de sistema con índice de protección IP65; Aluminio (RAL 7035); AxAlt.xProf. (320x100x160 mm); 17 x M12, 8 x M16, 4 x M20



**Código: 850-828/002-000**

Caja de sistema con índice de protección IP65; Aluminio (RAL 7035); AxAlt.xProf. (480x100x160 mm); 35 x M12, 10 x M16, 4 x M20



**Código: 850-814/002-000**

Caja de sistema con índice de protección IP65; Chapa de acero (RAL 7035); AxAlt.xProf. (200x120x200 mm); sin placa para prensaestopas



**Código: 850-815/002-000**

Caja de sistema con índice de protección IP65; Chapa de acero (RAL 7035); AxAlt.xProf. (300x120x200 mm); sin placa para prensaestopas



**Código: 850-816/002-000**

Caja de sistema con índice de protección IP65; Chapa de acero (RAL 7035); AxAlt.xProf. (400x120x200 mm); sin placa para prensaestopas



**Código: 850-817/002-000**

Caja de sistema con índice de protección IP65; Chapa de acero (RAL 7035); AxAlt.xProf. (600x120x200 mm); sin placa para prensaestopas



**Código: 850-834**

Caja de sistema con índice de protección IP65; Poliéster (RAL 7032); AxAlt.xProf. (164x100x164 mm); 9 x M12, 4 x M20



**Código: 850-835**

Caja de sistema con índice de protección IP65; Poliéster (RAL 7032); AxAlt.xProf. (244x100x164 mm); 14 x M12, 4 x M16, 4 x M20



**Código: 850-836**

Caja de sistema con índice de protección IP65; Poliéster (RAL 7032); AxAlt.xProf. (324x100x164 mm); 17 x M12, 8 x M16, 4 x M20

### 1.1.2 Carril DIN

### 1.1.2.1 Accesorios de fijación



**Código: 210-506**

Carril de acero; 35 x 15 mm; espesor 1,5 mm; Longitud 2 m; no perforado; cincado por cinta; similar a la norma EN 60715; colores plateados



**Código: 210-114**

Carril de acero; 35 x 15 mm; espesor 1,5 mm; Longitud 2 m; no perforado; similar a la norma EN 60715; colores plateados



**Código: 210-508**

Carril de acero; 35 x 15 mm; espesor 1,5 mm; Longitud 2 m; perforado; cincado por cinta; similar a la norma EN 60715; colores plateados



**Código: 210-197**

Carril de acero; 35 x 15 mm; espesor 1,5 mm; Longitud 2 m; perforado; similar a la norma EN 60715; colores plateados



**Código: 210-118**

Carril de acero; 35 x 15 mm; espesor 2,3 mm; Longitud 2 m; no perforado; según EN 60715; colores plateados



**Código: 210-505**

Carril de acero; 35 x 7,5 mm; espesor 1 mm; Longitud 2 m; no perforado; cincado por cinta; según EN 60715; colores plateados



**Código: 210-113**

Carril de acero; 35 x 7,5 mm; espesor 1 mm; Longitud 2 m; no perforado; según EN 60715; colores plateados



**Código: 210-504**

Carril de acero; 35 x 7,5 mm; espesor 1 mm; Longitud 2 m; perforado; cincado por cinta; según EN 60715; colores plateados



**Código: 210-115**

Carril de acero; 35 x 7,5 mm; espesor 1 mm; Longitud 2 m; perforado; según EN 60715; Ancho de orificios 18 mm; distancia de orificios 25 mm; colores plateados



**Código: 210-112**

Carril de acero; 35 x 7,5 mm; espesor 1 mm; Longitud 2 m; perforado; según EN 60715; Ancho de orificios 25 mm; distancia de orificios 36 mm; colores plateados



**Código: 210-196**

Carril de aluminio; 35 x 8,2 mm; espesor 1,6 mm; Longitud 2 m; no perforado; similar a la norma EN 60715; colores plateados



**Código: 210-198**

Carril de cobre; 35 x 15 mm; espesor 2,3 mm; Longitud 2 m; no perforado; según EN 60715; colores cobrizos

### 1.1.3 Conexión con apantallamiento

#### 1.1.3.1 Soporte para fijación de apantallamiento



**Código: 790-208**

Soporte para fijación de apantallamiento; 12,4 mm de ancho; 3 ... 8mm



**Código: 790-216**

Soporte para fijación de apantallamiento; 21,8 mm de ancho; 6 ... 16mm



**Código: 790-220**

Soporte para fijación de apantallamiento; 30 mm ancho; 6 ... 20mm



**Código: 790-108**

Soporte para fijación de apantallamiento; Ancho 11 mm; Diám. de apantallam. c/ pos. de contacto; 3 ... 8mm



**Código: 790-116**

Soporte para fijación de apantallamiento; Ancho 19 mm; Diám. de apantallam. c/ pos. de contacto; 7 ... 16mm



**Código: 790-124**

Soporte para fijación de apantallamiento; Ancho 27 mm; Diám. de apantallam. c/ pos. de contacto; 6 ... 24mm



**Código: 790-140**

Soporte para fijación de apantallamiento; Diám. de apantallam. c/ pos. de contacto

### 1.1.4 Distribución de potencial

#### 1.1.4.1 Módulo de distribución de potencial



**Código: 750-614**

Módulo de distribución de potencial

### 1.1.5 Marcaje

#### 1.1.5.1 Adaptador de marcaje



**Código: 750-103**

Portaetiquetas de grupos

### 1.1.5.2 Etiqueta

**Código: 2009-145/000-002**

Mini-WSB Inline; para Smart Printer; 1700 unidades en rollo; extensible 5 - 5,2 mm; sin impresión; enclavable; amarillo

**Código: 2009-145/000-006**

Mini-WSB Inline; para Smart Printer; 1700 unidades en rollo; extensible 5 - 5,2 mm; sin impresión; enclavable; azul

**Código: 2009-145**

Mini-WSB Inline; para Smart Printer; 1700 unidades en rollo; extensible 5 - 5,2 mm; sin impresión; enclavable; blanco

**Código: 2009-145/000-007**

Mini-WSB Inline; para Smart Printer; 1700 unidades en rollo; extensible 5 - 5,2 mm; sin impresión; enclavable; gris

**Código: 2009-145/000-012**

Mini-WSB Inline; para Smart Printer; 1700 unidades en rollo; extensible 5 - 5,2 mm; sin impresión; enclavable; naranja

**Código: 2009-145/000-005**

Mini-WSB Inline; para Smart Printer; 1700 unidades en rollo; extensible 5 - 5,2 mm; sin impresión; enclavable; rojo

**Código: 2009-145/000-023**

Mini-WSB Inline; para Smart Printer; 1700 unidades en rollo; extensible 5 - 5,2 mm; sin impresión; enclavable; verde

**Código: 2009-145/000-024**

Mini-WSB Inline; para Smart Printer; 1700 unidades en rollo; extensible 5 - 5,2 mm; sin impresión; enclavable; violeta



**Código: 248-501/000-002**

Tarjeta de marcaje Mini-WSB; en forma de tarjeta; no extensible; sin impresión; enclavable; amarillo



**Código: 248-501/000-006**

Tarjeta de marcaje Mini-WSB; en forma de tarjeta; no extensible; sin impresión; enclavable; azul



**Código: 248-501**

Tarjeta de marcaje Mini-WSB; en forma de tarjeta; no extensible; sin impresión; enclavable; blanco



**Código: 248-501/000-007**

Tarjeta de marcaje Mini-WSB; en forma de tarjeta; no extensible; sin impresión; enclavable; gris



**Código: 248-501/000-012**

Tarjeta de marcaje Mini-WSB; en forma de tarjeta; no extensible; sin impresión; enclavable; naranja



**Código: 248-501/000-005**

Tarjeta de marcaje Mini-WSB; en forma de tarjeta; no extensible; sin impresión; enclavable; rojo



**Código: 248-501/000-023**

Tarjeta de marcaje Mini-WSB; en forma de tarjeta; no extensible; sin impresión; enclavable; verde



**Código: 248-501/000-017**

Tarjeta de marcaje Mini-WSB; en forma de tarjeta; no extensible; sin impresión; enclavable; verde claro



**Código: 248-501/000-024**

Tarjeta de marcaje Mini-WSB; en forma de tarjeta; no extensible; sin impresión; enclavable; violeta



**Código: 750-100**

Tarjeta de marcaje; en forma de hoja DIN A4; sin impresión



### 1.1.5.3 Portaetiquetas de grupos



**Código: 750-106**

Portaetiquetas de grupos

### 1.1.6 Módulo de alimentación

#### 1.1.6.1 Módulo de alimentación



**Código: 750-612**

Módulo de alimentación; 0 ... 230V AC/DC



**Código: 750-602**

Módulo de alimentación; 24 V DC



**Código: 750-601**

Módulo de alimentación; 24 V DC; Porta-fusible



**Código: 750-610**

Módulo de alimentación; 24 V DC; Porta-fusible; Diagnóstico