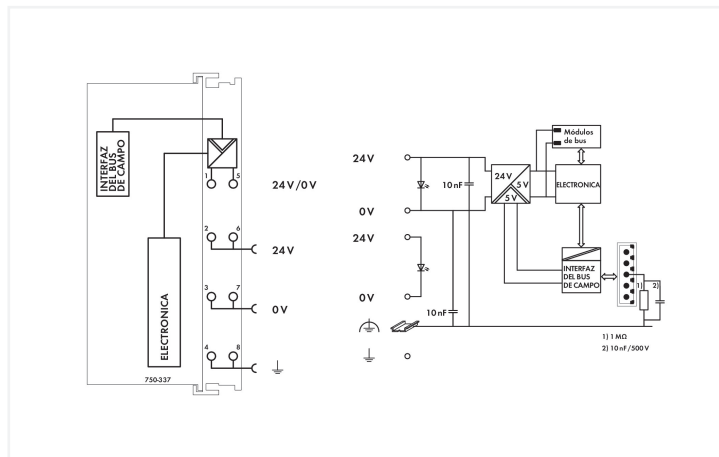
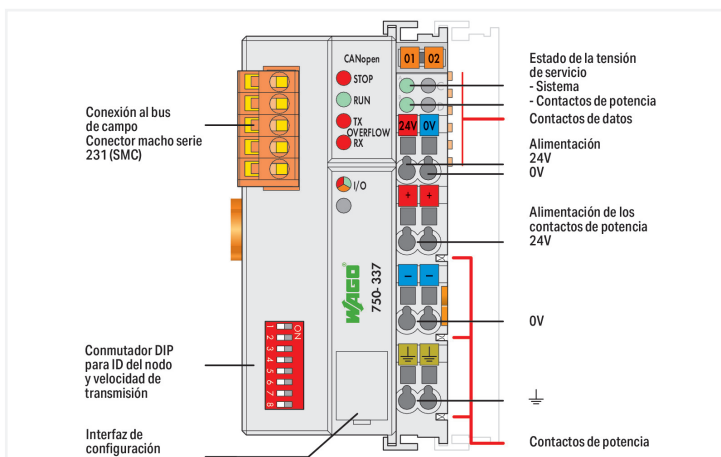


Ficha de datos | Código: 750-337
Acoplador de bus de campo CANopen; MCS

<https://www.wago.com/750-337>



Color: ■ gris claro



El acoplador de bus de campo permite la conexión de los módulos WAGO-I/O-SYSTEM como esclavos al bus de campo CANopen. Los datos se transmiten a través de PDO y SDO.

El acoplador detecta todos los módulos de E/S conectados y crea una imagen de proceso local. Los datos de los módulos analógicos y especiales se transmiten a través de palabras o bytes, mientras que los datos digitales se transmiten bit a bit.

La imagen de proceso local se divide en dos zonas de datos que contienen los datos recibidos y los datos pendientes de envío. Los datos de proceso pueden enviarse a través del bus CANopen a un sistema de control para su posterior tratamiento. Los datos de salida de proceso se envían a través del bus CANopen.

Los datos de los módulos analógicos se almacenan en los PDO en el mismo orden en el que los módulos están conectados al acoplador. Los bits de los módulos digitales se envían byte a byte y también se asignan en los PDO. Si la cantidad de información de E/S digitales supera los ocho bits, el acoplador bus comienza automáticamente con un nuevo byte.

Todas las entradas del directorio de objetos pueden asignarse según sea necesario en los 32 Rx PDO y los 32 Tx PDO.

La imagen de proceso de entrada y salida completa puede transmitirse a través de los SDO.

Los módulos ciegos pueden enviarse a través del software.

Notas

Nota: No necesita archivos de configuración (EDS).

Datos técnicos

Comunicación	CANopen
Número de nodos de bus de campo en maestro (máx.)	110
Velocidad de transmisión	10 kBd ... 1 MBd
Longitud de segmento de bus (máx.)	1000 m
Medio de transmisión	Cable de cobre apantallado 3 x 0,25 mm ²
Número de módulos por nodo (máx.)	64
Otras características de CANopen	Esclavo NMT Minimum Boot-up Mapeado variable de los PDO Emergency Message Life Guarding Configuración del módulo vacío
Número de PDO	32 Tx / 32 Rx
Número de SDO	2 servidores SDO
Distribución de ID de COB	SDO, estándar
Distribución de ID de nodo	Conmutador DIP
Perfil de comunicación	DS-301 V4.1
Perfil de dispositivo	DS-401 V2.0 Control del valor límite PDO con funcionamiento por transición Comportamiento configurable en caso de errores
Imagen de proceso de entrada y salida (bus de campo) (máx.)	512 bytes/512 bytes
Tensión de alimentación (sistema)	24 VCC (-25 ... +30 %); a través de conector enchufable (conexión CAGE CLAMP®)
Consumo de energía (alimentación de sistema de 5 V)	350 mA
Corriente total (alimentación de sistema)	1650 mA
Tensión de alimentación (campo)	24 VCC (-25 ... +30 %); a través de contactos de potencia
Corriente de entrada (típ.) a carga nominal (24 V)	500 mA
Eficacia de fuente de alimentación (típ.) a carga nominal (24 V)	87 %
Aislamiento	500 kV para sistema/campo
Número de contactos de potencia salientes	3
Intensidad de corriente admisible (contactos de cuchilla)	10 A

Datos de conexión

Tecnología de conexión: comunicación/bus de campo	CANopen: 1 x Conector macho; 5 polos
Tecnología de conexión: alimentación de campo	6 x CAGE CLAMP®
Tecnología de conexión: alimentación de sistema	2 x CAGE CLAMP®
Tecnología de conexión: configuración de dispositivos	1 x Conector macho; 4 polos
Tipo de conexión (1)	Alimentación de sistema/campo
Conductor rígido	0,08 ... 2,5 mm ² / 28 ... 14 AWG
Conductor flexible	0,08 ... 2,5 mm ² / 28 ... 14 AWG
Longitud de pelado	8 ... 9 mm / 0.31 ... 0.35 pulgadas

Datos geométricos

Anchura	50,5 mm / 1.988 pulgadas
Altura	100 mm / 3.937 pulgadas
Profundidad	71,1 mm / 2.799 pulgadas
Profundidad desde el borde superior del carril DIN	63,9 mm / 2.516 pulgadas

Datos mecánicos

Tipo de montaje	Carril DIN-35
-----------------	---------------

Datos de material

Color	gris claro
Material de carcasa	Polycarbonato; poliamida 6.6
Carga de fuego	3,374 MJ
Peso	184 g
Marca de conformidad	CE

Requisitos medioambientales

Temperatura ambiente (funcionamiento)	0 ... +55 °C
Temperatura de aire circundante (almacenamiento)	-25 ... +85 °C
Tipo de protección	IP20
Grado de ensuciamiento (5)	2 según CEI 61131-2
Altitud de operación	0 ... 2000 m
Posición de montaje	Horizontal (de pie/tumbado); vertical
Humedad relativa (sin condensación)	95 %
Resistencia a la vibración	4g según CEI 60068-2-6
Resistencia al choque	15g según CEI 60068-2-27
Inmunidad a la interferencia (CEM)	Según EN 61000-6-2, aplicaciones marítimas
Emisión de interferencia (CEM)	Según EN 61000-6-4, aplicaciones marítimas
Exposición a contaminantes	Según CEI 60068-2-42 y CEI 60068-2-43
Concentración de contaminantes H ₂ S admitida a una humedad relativa 75 %	10 ppm
Concentración de contaminantes SO ₂ admitida a una humedad relativa 75 %	25 ppm

Datos comerciales

eCl@ss 10.0	27-24-26-07
eCl@ss 9.0	27-24-26-07
ETIM 8.0	EC001603
ETIM 7.0	EC001603
PU (SPU)	1 UDS
Tipo de embalaje	Box
País de origen	DE
GTIN	4045454526900
Número de arancel aduanero	85176200000

Environmental Product Compliance

CAS-No.	11120-22-2 12060-00-3 1303-86-2 1317-36-8 25550-51-0 7439-92-1 79-94-7
REACH Candidate List Substance	2,2',6,6'-tetrabromo-4,4'-isopropylidenediphenol 4-Methyl-1,2-cyclohexanedicarboxylic anhydride Diboron trioxide Lead Lead monoxide Lead silicate Lead titanium oxide (PbTiO ₃)
RoHS Compliance Status	Compliant, With Exemption
RoHS Exemption	6(c) 7(a) 7(c)-I 7(c)-II
SCIP notification number (Bulgaria)	f01fb8e5-1938-4140-a5f1-6a76d6cf3311

Environmental Product Compliance

SCIP notification number (Czech Republic)

4ba18801-d760-496e-801f-12742930c4ff

Homologaciones / Certificados

General approvals



Homologación	Norma	Nombre de certificado
EAC Brjansker Zertifizierungsstelle	TP TC 020/2011	EAC RU C-DE.AM02. B.00087/19
KC National Radio Research Agency	Article 58-2, Clause 3	MSIP-REM-W43-FBC750
UL Underwriters Laboratories Inc. (ORDINARY LOCATIONS)	UL 508	E175199 Sec.1

Declarations of conformity and manufacturer's declarations

Homologación	Norma	Nombre de certificado
EU-Declaration of Conformity WAGO GmbH & Co. KG	-	-
UK-Declaration of Conformity WAGO GmbH & Co. KG	-	-

Approvals for marine applications



Homologación	Norma	Nombre de certificado
ABS American Bureau of Shipping	-	22-2219060
BSH Bundesamt fuer Seeschifffahrt und Hydrographie	-	1104
BV Bureau Veritas S.A.	-	13453/E0 BV
DNV DNV GL SE	DNV-CG-0339, Aug.2021	TAA0000194
KR Korean Register of Shipping	-	KR HMB05880-AC001
LR Lloyds Register EMEA	-	LR22180952TA
PRS Polski Rejestr Statków	-	TE/2236/880590/19
RINA RINA Germany GmbH	-	ELE343521XG001

Approvals for hazardous areas



Homologación	Norma	Nombre de certificado
ATEX TUEV Nord Cert GmbH	EN 60079-0	TUEV14ATEX148929X (II 3 G Ex ec IIC T4 Gc)
CCCEX CQST/CNEX	CNCA-C23-01	2020312310000213 (Ex ec IIC T4 Gc)
EAC Brjansker Zertifizierungsstelle	TP TC 012/2011	EAC RU C-DE.AM02. B.00163/19 (2Ex nA IIC T4 Gc X)
IECEx TUEV Nord Cert GmbH	IEC 60079-0	IECEx TUN 14.0035 X (Ex ec IIC T4 Gc)
INMETRO TUV Rheinland do Brasil Ltda.	IEC 60079-0	BR-Ex_TUV 12.1297 X
UKEx WAGO GmbH & Co. KG	EN 60079-0	UKCA_WA GO22UKEX003X_ec
UL Underwriters Laboratories Inc. (HAZARDOUS LOCATIONS)	UL 121201	E198726 Sec.1

Descargas

Environmental Product Compliance

Compliance Search

Environmental Product Compliance 750-337



Documentation

Manual

Product Manual CANopen Fieldbus Coupler, MCS	V 4.1.0	pdf	8389.63 KB	
--	---------	-----	------------	--

System Manual WAGO I/O System 750/753	V 3.3.3 29.08.2023	pdf	8512.61 KB	
---------------------------------------	-----------------------	-----	------------	--

System Manual Series 750/753				
------------------------------	--	--	--	--

System Description

750/753 Series I/O-System – General Product Information	pdf	953.35 KB	
---	-----	-----------	--

Overview on WAGO-I/O-SYSTEM 750 approvals	pdf	770.48 KB	
---	-----	-----------	--

Bid Text

750-337	19.02.2019	xml	7.19 KB	
---------	------------	-----	---------	--

750-337	21.07.2017	doc	31.00 KB	
---------	------------	-----	----------	--

Instruction Leaflet

CCC Ex (Additional information)	26.04.2023	pdf	159.76 KB	
---------------------------------	------------	-----	-----------	--

Application Notes

Application Note CoDeSys 2.3

Using the Profile401_1 library for data exchange between WAGO CANopen devices (a112600)	1.0.0 19.05.2003	zip	321.55 KB	
---	---------------------	-----	-----------	--

CAD/CAE-Data

CAD data

2D/3D Models 750-337	
----------------------	--

CAE data

EPLAN Data Portal 750-337	
---------------------------	--

WSCAD Universe 750-337	
------------------------	--

ZUKEN Portal 750-337	
----------------------	--

Runtime Software

Firmware

0750-0337, Feldbus-koppler CANopen; MCS	V 23 18.10.2021	zip	713.60 KB	
---	--------------------	-----	-----------	--

Device Files

Device Driver

WAGO USB Service Kabel Treiber / Serie 750 und 857	6.5.3.0 10.09.2014	zip 4721.96 KB	
--	-----------------------	-------------------	--

1 Productos apropiados

1.1 Accesorios opcionales

1.1.1 Carcasa de sistema

1.1.1.1 Carcasa de sistema



Código: 850-825

Caja de sistema con índice de protección IP65; Aluminio (RAL 7032); AxAlt.xProf. (160x100x160 mm); 9 x M12, 4 x M20



Código: 850-826

Caja de sistema con índice de protección IP65; Aluminio (RAL 7032); AxAlt.xProf. (240x100x160 mm); 14 x M12, 4 x M16, 4 x M20



Código: 850-827

Caja de sistema con índice de protección IP65; Aluminio (RAL 7032); AxAlt.xProf. (320x100x160 mm); 17 x M12, 8 x M16, 4 x M20



Código: 850-828

Caja de sistema con índice de protección IP65; Aluminio (RAL 7032); AxAlt.xProf. (480x100x160 mm); 35 x M12, 10 x M16, 4 x M20



Código: 850-826/002-000

Caja de sistema con índice de protección IP65; Aluminio (RAL 7035); AxAlt.xProf. (240x100x160 mm); 14 x M12, 4 x M16, 4 x M20



Código: 850-827/002-000

Caja de sistema con índice de protección IP65; Aluminio (RAL 7035); AxAlt.xProf. (320x100x160 mm); 17 x M12, 8 x M16, 4 x M20



Código: 850-828/002-000

Caja de sistema con índice de protección IP65; Aluminio (RAL 7035); AxAlt.xProf. (480x100x160 mm); 35 x M12, 10 x M16, 4 x M20



Código: 850-814/002-000

Caja de sistema con índice de protección IP65; Chapa de acero (RAL 7035); AxAlt.xProf. (200x120x200 mm); sin placa para prensaestopas



Código: 850-815/002-000

Caja de sistema con índice de protección IP65; Chapa de acero (RAL 7035); AxAlt.xProf. (300x120x200 mm); sin placa para prensaestopas



Código: 850-816/002-000

Caja de sistema con índice de protección IP65; Chapa de acero (RAL 7035); AxAlt.xProf. (400x120x200 mm); sin placa para prensaestopas



Código: 850-817/002-000

Caja de sistema con índice de protección IP65; Chapa de acero (RAL 7035); AxAlt.xProf. (600x120x200 mm); sin placa para prensaestopas



Código: 850-834

Caja de sistema con índice de protección IP65; Poliéster (RAL 7032); AxAlt.xProf. (164x100x164 mm); 9 x M12, 4 x M20



Código: 850-835

Caja de sistema con índice de protección IP65; Poliéster (RAL 7032); AxAlt.xProf. (244x100x164 mm); 14 x M12, 4 x M16, 4 x M20



Código: 850-836

Caja de sistema con índice de protección IP65; Poliéster (RAL 7032); AxAlt.xProf. (324x100x164 mm); 17 x M12, 8 x M16, 4 x M20

1.1.2 Carril DIN

1.1.2.1 Accesorios de fijación



Código: 210-506

Carril de acero; 35 x 15 mm; espesor 1,5 mm; Longitud 2 m; no perforado; cincado por cinta; similar a la norma EN 60715; colores plateados



Código: 210-114

Carril de acero; 35 x 15 mm; espesor 1,5 mm; Longitud 2 m; no perforado; similar a la norma EN 60715; colores plateados



Código: 210-508

Carril de acero; 35 x 15 mm; espesor 1,5 mm; Longitud 2 m; perforado; cincado por cinta; similar a la norma EN 60715; colores plateados



Código: 210-197

Carril de acero; 35 x 15 mm; espesor 1,5 mm; Longitud 2 m; perforado; similar a la norma EN 60715; colores plateados



Código: 210-118

Carril de acero; 35 x 15 mm; espesor 2,3 mm; Longitud 2 m; no perforado; según EN 60715; colores plateados



Código: 210-505

Carril de acero; 35 x 7,5 mm; espesor 1 mm; Longitud 2 m; no perforado; cincado por cinta; según EN 60715; colores plateados



Código: 210-113

Carril de acero; 35 x 7,5 mm; espesor 1 mm; Longitud 2 m; no perforado; según EN 60715; colores plateados



Código: 210-504

Carril de acero; 35 x 7,5 mm; espesor 1 mm; Longitud 2 m; perforado; cincado por cinta; según EN 60715; colores plateados

1.1.2.1 Accesorios de fijación



Código: 210-115

Carril de acero; 35 x 7,5 mm; espesor 1 mm; Longitud 2 m; perforado; según EN 60715; Ancho de orificios 18 mm; distancia de orificios 25 mm; colores plateados



Código: 210-112

Carril de acero; 35 x 7,5 mm; espesor 1 mm; Longitud 2 m; perforado; según EN 60715; Ancho de orificios 25 mm; distancia de orificios 36 mm; colores plateados



Código: 210-196

Carril de aluminio; 35 x 8,2 mm; espesor 1,6 mm; Longitud 2 m; no perforado; similar a la norma EN 60715; colores plateados



Código: 210-198

Carril de cobre; 35 x 15 mm; espesor 2,3 mm; Longitud 2 m; no perforado; según EN 60715; colores cobrizos

1.1.3 Comunicación

1.1.3.1 Cable de comunicación



Código: 750-923

Cable de configuración; Conexión USB; Longitud 2,5m



Código: 750-923/000-001

Cable de configuración; Conexión USB; Longitud 5m

1.1.4 Conexión con apantallamiento

1.1.4.1 Soporte para fijación de apantallamiento



Código: 790-208

Soporte para fijación de apantallamiento; 12,4 mm de ancho; 3 ... 8mm



Código: 790-216

Soporte para fijación de apantallamiento; 21,8 mm de ancho; 6 ... 16mm



Código: 790-220

Soporte para fijación de apantallamiento; 30 mm ancho; 6 ... 20mm



Código: 790-108

Soporte para fijación de apantallamiento; Ancho 11 mm; Diám. de apantallam. c/ pos. de contacto; 3 ... 8mm



Código: 790-116

Soporte para fijación de apantallamiento; Ancho 19 mm; Diám. de apantallam. c/ pos. de contacto; 7 ... 16mm



Código: 790-124

Soporte para fijación de apantallamiento; Ancho 27 mm; Diám. de apantallam. c/ pos. de contacto; 6 ... 24mm



Código: 790-140

Soporte para fijación de apantallamiento; Diám. de apantallam. c/ pos. de contacto

1.1.5 Marcaje

1.1.5.1 Adaptador de marcaje



Código: 750-103

Portaetiquetas de grupos

1.1.5.2 Etiqueta



Código: 2009-145/000-002

Mini-WSB Inline; para Smart Printer; 1700 unidades en rollo; extensible 5 - 5,2 mm; sin impresión; enclavable; amarillo



Código: 2009-145/000-006

Mini-WSB Inline; para Smart Printer; 1700 unidades en rollo; extensible 5 - 5,2 mm; sin impresión; enclavable; azul



Código: 2009-145

Mini-WSB Inline; para Smart Printer; 1700 unidades en rollo; extensible 5 - 5,2 mm; sin impresión; enclavable; blanco



Código: 2009-145/000-007

Mini-WSB Inline; para Smart Printer; 1700 unidades en rollo; extensible 5 - 5,2 mm; sin impresión; enclavable; gris



Código: 2009-145/000-012

Mini-WSB Inline; para Smart Printer; 1700 unidades en rollo; extensible 5 - 5,2 mm; sin impresión; enclavable; naranja



Código: 2009-145/000-005

Mini-WSB Inline; para Smart Printer; 1700 unidades en rollo; extensible 5 - 5,2 mm; sin impresión; enclavable; rojo



Código: 2009-145/000-023

Mini-WSB Inline; para Smart Printer; 1700 unidades en rollo; extensible 5 - 5,2 mm; sin impresión; enclavable; verde



Código: 2009-145/000-024

Mini-WSB Inline; para Smart Printer; 1700 unidades en rollo; extensible 5 - 5,2 mm; sin impresión; enclavable; violeta

1.1.5.2 Etiqueta



Código: 248-501/000-002

Tarjeta de marcaje Mini-WSB; en forma de tarjeta; no extensible; sin impresión; enclavable; amarillo



Código: 248-501/000-006

Tarjeta de marcaje Mini-WSB; en forma de tarjeta; no extensible; sin impresión; enclavable; azul



Código: 248-501

Tarjeta de marcaje Mini-WSB; en forma de tarjeta; no extensible; sin impresión; enclavable; blanco



Código: 248-501/000-007

Tarjeta de marcaje Mini-WSB; en forma de tarjeta; no extensible; sin impresión; enclavable; gris



Código: 248-501/000-012

Tarjeta de marcaje Mini-WSB; en forma de tarjeta; no extensible; sin impresión; enclavable; naranja



Código: 248-501/000-005

Tarjeta de marcaje Mini-WSB; en forma de tarjeta; no extensible; sin impresión; enclavable; rojo



Código: 248-501/000-023

Tarjeta de marcaje Mini-WSB; en forma de tarjeta; no extensible; sin impresión; enclavable; verde



Código: 248-501/000-017

Tarjeta de marcaje Mini-WSB; en forma de tarjeta; no extensible; sin impresión; enclavable; verde claro



Código: 248-501/000-024

Tarjeta de marcaje Mini-WSB; en forma de tarjeta; no extensible; sin impresión; enclavable; violeta



Código: 750-100

Tarjeta de marcaje; en forma de hoja DIN A4; sin impresión

1.1.5.3 Portaetiquetas de grupos



Código: 750-106

Portaetiquetas de grupos