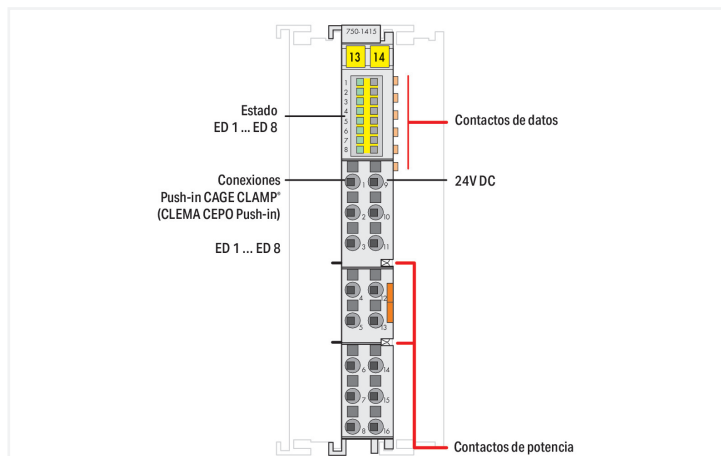
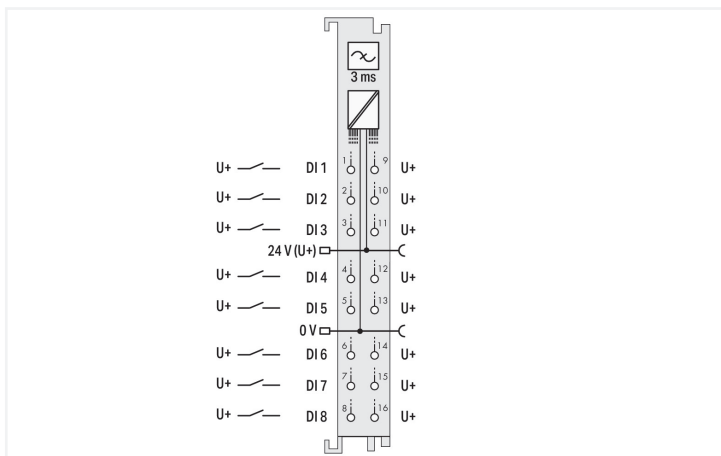
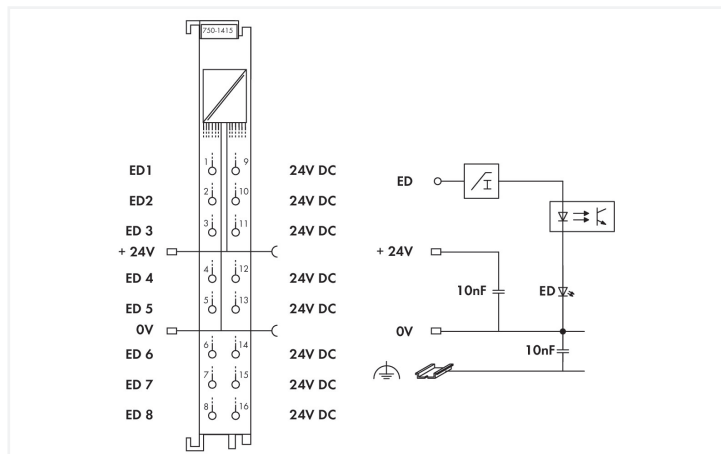


Ficha de datos | Código: 750-1415

Entrada digital, 8 canales; 24 V DC; 3 ms; Conexión para 2 conductores



<https://www.wago.com/750-1415>



This digital input module is a 2-wire device featuring eight channels in a width of just 12 mm (0.47 inch). It receives binary control signals from digital field devices (e.g., sensors, encoders, switches or proximity sensors). The module features Push-in CAGE CLAMP® connections enabling solid conductors to be connected by simply pushing them in. Each input channel has a noise-rejection RC filter with 3.0 ms time constant. A green LED indicates the signal state of each channel. Field and system levels are electrically isolated. An operating tool with a 2.5 mm blade (210-719) is required to open the Push-in CAGE CLAMP® connections.

Datos técnicos	
Número de entradas digitales	8
Número total de canales (módulo)	8
Tipo de señal	Digital
Tipo de señal de tensión	24 VCC
Tensión de alimentación (sensor)	24 VCC
Conexión de sensor	8 x (2 conductores)
Característica de entrada	Conmutación positiva (PNP) Tipo 3
Filtro de entrada (digital)	3 ms
Corriente de entrada por canal para señal (0) (típ.)	1,6 mA
Corriente de entrada por canal para señal (1) (típ.)	4,5 mA
Corriente de entrada por canal para señal (1) (mín.)	4,3 mA
Corriente de entrada por canal para señal (1) máx.	4,6 mA
Rango de tensión para señal (0)	-3 ... +5 VCC
Rango de tensión para señal (1)	11 ... 30 VCC
Anchura de datos de entrada (interna) (máx.)	8 bits

Datos técnicos

Tensión de alimentación (sistema)	5 VCC; a través de contactos de datos
Consumo de energía (alimentación de sistema de 5 V)	6 mA
Tensión de alimentación (campo)	24 VCC (-25 ... +30 %); a través de contactos de potencia (fuente de alimentación a través de contacto de cuchilla; transmisión a través de contacto elástico)
Consumo de energía, alimentación de campo (módulo sin carga externa)	2 mA
Aislamiento	500 kV para sistema/campo
Indicadores	LED (1-8) verde: estado DI 1 ... DI 8
Número de contactos de potencia entrantes	2
Número de contactos de potencia salientes	2
Intensidad de corriente admisible (contactos de cuchilla)	10 A

Datos de conexión

Tecnología de conexión: entradas/salidas	16 x Push-in CAGE CLAMP®
Tipo de conexión (1)	Entradas/salidas
Conductor rígido	0,08 ... 1,5 mm ² / 28 ... 16 AWG
Conductor flexible	0,25 ... 1,5 mm ² / 22 ... 16 AWG
Longitud de pelado	8 ... 9 mm / 0.31 ... 0.35 pulgadas

Datos geométricos

Anchura	12 mm / 0.472 pulgadas
Altura	100 mm / 3.937 pulgadas
Profundidad	69 mm / 2.717 pulgadas
Profundidad desde el borde superior del carril DIN	61,8 mm / 2.433 pulgadas

Datos mecánicos

Tipo de montaje	Carril DIN-35
Interfaz de cableado	Fija

Datos de material

Material de carcasa	Polycarbonato; poliamida 6.6
Carga de fuego	0,995 MJ
Peso	45,3 g
Marca de conformidad	CE

Requisitos medioambientales

Temperatura ambiente (funcionamiento)	0 ... +55 °C
Temperatura de aire circundante (almacenamiento)	-25 ... +85 °C
Tipo de protección	IP20
Grado de ensuciamiento (5)	2 según CEI 61131-2
Altitud de operación	0 ... 2000 m
Posición de montaje	Horizontal (de pie/tumbado); vertical
Humedad relativa (sin condensación)	95 %
Resistencia a la vibración	4g según CEI 60068-2-6
Resistencia al choque	15g según CEI 60068-2-27
Inmunidad a la interferencia (CEM)	Según EN 61000-6-2, aplicaciones marítimas
Emisión de interferencia (CEM)	Según EN 61000-6-3, aplicaciones marítimas
Exposición a contaminantes	Según CEI 60068-2-42 y CEI 60068-2-43
Concentración de contaminantes H ₂ S admitida a una humedad relativa 75 %	10 ppm
Concentración de contaminantes SO ₂ admitida a una humedad relativa 75 %	25 ppm

Datos comerciales

eCl@ss 10.0	27-24-26-04
eCl@ss 9.0	27-24-26-04
ETIM 8.0	EC001599
ETIM 7.0	EC001599
PU (SPU)	1 UDS
Tipo de embalaje	Box
País de origen	DE
GTIN	4050821085621
Número de arancel aduanero	85389099990

Homologaciones / Certificados

General approvals



Homologación	Norma	Nombre de certificado
EAC Brjansker Zertifizierungsstelle	TP TC 020/2011	EAC RU C-DE.AM02. B.00087/19
KC National Radio Research Agency	Article 58-2, Clause 3	MSIP-REM-W43-DIM750
UL Underwriters Laboratories Inc. (ORDINARY LOCATIONS)	UL 508	E175199 Sec.1

Approvals for marine applications



Homologación	Norma	Nombre de certificado
ABS American Bureau of Shipping	-	22-2219060
BSH Bundesamt fuer Seeschifffahrt und Hydrographie	-	1104
BV Bureau Veritas S.A.	-	30389/B1 BV
DNV DNV GL SE	DNV-CG-0339, Aug.2021	TAA0000194
KR Korean Register of Shipping	-	KR HMB05880-AC001
LR Lloyds Register EMEA	-	LR22180952TA
PRS Polski Rejestr Statków	-	TE/2236/880590/19
RINA RINA Germany GmbH	-	ELE343521XG001

Approvals for hazardous areas



Homologación	Norma	Nombre de certificado
ATEX TUEV Nord Cert GmbH	EN 60079-0	
CCC CNEX	CNCA-C23-01	2020312310000213 (Ex ec IIC T4 Gc)
EAC Brjansker Zertifizierungsstelle	TP TC 012/2011	EAC RU C-DE.AM02. B.00163/19 (2Ex nA IIC T4 Gc X)
IECEX TUEV Nord Cert GmbH	IEC 60079-0	IECEX TUN 14.0035 X (Ex ec IIC T4 Gc)
INMETRO TÜV Rheinland do Brasil Ltda.	IEC 60079-0	BR-Ex_TÜV 12.1297 X

Approvals for hazardous areas

UKEx WAGO GmbH & Co. KG	EN 60079-0	UKCA_WA GO22UKEX003X_ec
UL Underwriters Laboratories Inc. (HAZARDOUS LOCATIONS)	UL 121201	E198726 Sec.1

Descargas

Environmental Product Compliance

Compliance Search

Environmental Product Compliance 750-1415



Documentation

Manual

Product Manual 8-channel, 24VDC, 3.0ms V 2.0.0 06.09.2022 pdf 2979.82 KB

System Manual WAGO I/O System 750/753 V 3.1.0 05.12.2022 pdf 8495.90 KB

System Manual Series 750/753

System Description

750/753 Series I/O-System – General Product Information pdf 953.35 KB

Overview on WAGO-I/O-SYSTEM 750 approvals pdf 770.48 KB

Additional Information

CCC Ex (Additional information) pdf 159.76 KB

Bid Text

750-1415 19.02.2019 xml 4.68 KB

750-1415 12.07.2017 doc 26.50 KB

Application Notes

Application note, other

pdf 2174.17 KB

CAD/CAE-Data

CAD data

2D/3D Models 750-1415

CAE data

EPLAN Data Portal 750-1415

WSCAD Universe 750-1415

ZUKEN Portal 750-1415

Device Files

Device Driver

WAGO USB Service Kabel Treiber / Serie 750 und 857	6.5.3.0 10.09.2014	zip 4721.96 KB	
--	-----------------------	-------------------	--

1 Productos apropiados

1.1 Accesorios opcionales

1.1.1 Carcasa de sistema

1.1.1.1 Carcasa de sistema



Código: 850-825

Caja de sistema con índice de protección IP65; Aluminio (RAL 7032); AxAlt.xProf. (160x100x160 mm); 9 x M12, 4 x M20



Código: 850-826

Caja de sistema con índice de protección IP65; Aluminio (RAL 7032); AxAlt.xProf. (240x100x160 mm); 14 x M12, 4 x M16, 4 x M20



Código: 850-827

Caja de sistema con índice de protección IP65; Aluminio (RAL 7032); AxAlt.xProf. (320x100x160 mm); 17 x M12, 8 x M16, 4 x M20



Código: 850-828

Caja de sistema con índice de protección IP65; Aluminio (RAL 7032); AxAlt.xProf. (480x100x160 mm); 35 x M12, 10 x M16, 4 x M20



Código: 850-826/002-000

Caja de sistema con índice de protección IP65; Aluminio (RAL 7035); AxAlt.xProf. (240x100x160 mm); 14 x M12, 4 x M16, 4 x M20



Código: 850-827/002-000

Caja de sistema con índice de protección IP65; Aluminio (RAL 7035); AxAlt.xProf. (320x100x160 mm); 17 x M12, 8 x M16, 4 x M20



Código: 850-828/002-000

Caja de sistema con índice de protección IP65; Aluminio (RAL 7035); AxAlt.xProf. (480x100x160 mm); 35 x M12, 10 x M16, 4 x M20



Código: 850-814/002-000

Caja de sistema con índice de protección IP65; Chapa de acero (RAL 7035); AxAlt.xProf. (200x120x200 mm); sin placa para prensaestopas



Código: 850-815/002-000

Caja de sistema con índice de protección IP65; Chapa de acero (RAL 7035); AxAlt.xProf. (300x120x200 mm); sin placa para prensaestopas



Código: 850-816/002-000

Caja de sistema con índice de protección IP65; Chapa de acero (RAL 7035); AxAlt.xProf. (400x120x200 mm); sin placa para prensaestopas



Código: 850-817/002-000

Caja de sistema con índice de protección IP65; Chapa de acero (RAL 7035); AxAlt.xProf. (600x120x200 mm); sin placa para prensaestopas



Código: 850-834

Caja de sistema con índice de protección IP65; Poliéster (RAL 7032); AxAlt.xProf. (164x100x164 mm); 9 x M12, 4 x M20



Código: 850-835

Caja de sistema con índice de protección IP65; Poliéster (RAL 7032); AxAlt.xProf. (244x100x164 mm); 14 x M12, 4 x M16, 4 x M20



Código: 850-836

Caja de sistema con índice de protección IP65; Poliéster (RAL 7032); AxAlt.xProf. (324x100x164 mm); 17 x M12, 8 x M16, 4 x M20

1.1.2 Carril DIN

1.1.2.1 Accesorios de fijación



Código: 210-506

Carril de acero; 35 x 15 mm; espesor 1,5 mm; Longitud 2 m; no perforado; cincado por cinta; similar a la norma EN 60715; colores plateados



Código: 210-114

Carril de acero; 35 x 15 mm; espesor 1,5 mm; Longitud 2 m; no perforado; similar a la norma EN 60715; colores plateados



Código: 210-508

Carril de acero; 35 x 15 mm; espesor 1,5 mm; Longitud 2 m; perforado; cincado por cinta; similar a la norma EN 60715; colores plateados



Código: 210-197

Carril de acero; 35 x 15 mm; espesor 1,5 mm; Longitud 2 m; perforado; similar a la norma EN 60715; colores plateados



Código: 210-118

Carril de acero; 35 x 15 mm; espesor 2,3 mm; Longitud 2 m; no perforado; según EN 60715; colores plateados



Código: 210-505

Carril de acero; 35 x 7,5 mm; espesor 1 mm; Longitud 2 m; no perforado; cincado por cinta; según EN 60715; colores plateados



Código: 210-113

Carril de acero; 35 x 7,5 mm; espesor 1 mm; Longitud 2 m; no perforado; según EN 60715; colores plateados



Código: 210-504

Carril de acero; 35 x 7,5 mm; espesor 1 mm; Longitud 2 m; perforado; cincado por cinta; según EN 60715; colores plateados

1.1.2.1 Accesorios de fijación



Código: 210-115

Carril de acero; 35 x 7,5 mm; espesor 1 mm; Longitud 2 m; perforado; según EN 60715; Ancho de orificios 18 mm; distancia de orificios 25 mm; colores plateados



Código: 210-112

Carril de acero; 35 x 7,5 mm; espesor 1 mm; Longitud 2 m; perforado; según EN 60715; Ancho de orificios 25 mm; distancia de orificios 36 mm; colores plateados



Código: 210-196

Carril de aluminio; 35 x 8,2 mm; espesor 1,6 mm; Longitud 2 m; no perforado; similar a la norma EN 60715; colores plateados



Código: 210-198

Carril de cobre; 35 x 15 mm; espesor 2,3 mm; Longitud 2 m; no perforado; según EN 60715; colores cobrizos

1.1.3 Conexión con apantallamiento

1.1.3.1 Soporte para fijación de apantallamiento



Código: 790-208

Soporte para fijación de apantallamiento; 12,4 mm de ancho; 3 ... 8mm



Código: 790-216

Soporte para fijación de apantallamiento; 21,8 mm de ancho; 6 ... 16mm



Código: 790-220

Soporte para fijación de apantallamiento; 30 mm ancho; 6 ... 20mm



Código: 790-108

Soporte para fijación de apantallamiento; Ancho 11 mm; Diám. de apantallam. c/ pos. de contacto; 3 ... 8mm



Código: 790-116

Soporte para fijación de apantallamiento; Ancho 19 mm; Diám. de apantallam. c/ pos. de contacto; 7 ... 16mm



Código: 790-124

Soporte para fijación de apantallamiento; Ancho 27 mm; Diám. de apantallam. c/ pos. de contacto; 6 ... 24mm



Código: 790-140

Soporte para fijación de apantallamiento; Diám. de apantallam. c/ pos. de contacto

1.1.4 Herramienta

1.1.4.1 Herramienta de accionamiento



Código: 210-719

Herramienta de accionamiento; Hoja 2,5 x 0,4mm; con vástago parcialmente aislado

1.1.5 Marcaje

1.1.5.1 Adaptador de marcaje



Código: 750-103

Portaetiquetas de grupos

1.1.5.2 Etiqueta



Código: 2009-145/000-002

Mini-WSB Inline; para Smart Printer; 1700 unidades en rollo; extensible 5 - 5,2 mm; sin impresión; enclavable; amarillo



Código: 2009-145/000-006

Mini-WSB Inline; para Smart Printer; 1700 unidades en rollo; extensible 5 - 5,2 mm; sin impresión; enclavable; azul



Código: 2009-145

Mini-WSB Inline; para Smart Printer; 1700 unidades en rollo; extensible 5 - 5,2 mm; sin impresión; enclavable; blanco



Código: 2009-145/000-007

Mini-WSB Inline; para Smart Printer; 1700 unidades en rollo; extensible 5 - 5,2 mm; sin impresión; enclavable; gris



Código: 2009-145/000-012

Mini-WSB Inline; para Smart Printer; 1700 unidades en rollo; extensible 5 - 5,2 mm; sin impresión; enclavable; naranja



Código: 2009-145/000-005

Mini-WSB Inline; para Smart Printer; 1700 unidades en rollo; extensible 5 - 5,2 mm; sin impresión; enclavable; rojo



Código: 2009-145/000-023

Mini-WSB Inline; para Smart Printer; 1700 unidades en rollo; extensible 5 - 5,2 mm; sin impresión; enclavable; verde



Código: 2009-145/000-024

Mini-WSB Inline; para Smart Printer; 1700 unidades en rollo; extensible 5 - 5,2 mm; sin impresión; enclavable; violeta

1.1.5.2 Etiqueta



Código: 248-501/000-002

Tarjeta de marcaje Mini-WSB; en forma de tarjeta; no extensible; sin impresión; enclavable; amarillo



Código: 248-501/000-006

Tarjeta de marcaje Mini-WSB; en forma de tarjeta; no extensible; sin impresión; enclavable; azul



Código: 248-501

Tarjeta de marcaje Mini-WSB; en forma de tarjeta; no extensible; sin impresión; enclavable; blanco



Código: 248-501/000-007

Tarjeta de marcaje Mini-WSB; en forma de tarjeta; no extensible; sin impresión; enclavable; gris



Código: 248-501/000-012

Tarjeta de marcaje Mini-WSB; en forma de tarjeta; no extensible; sin impresión; enclavable; naranja



Código: 248-501/000-005

Tarjeta de marcaje Mini-WSB; en forma de tarjeta; no extensible; sin impresión; enclavable; rojo



Código: 248-501/000-023

Tarjeta de marcaje Mini-WSB; en forma de tarjeta; no extensible; sin impresión; enclavable; verde



Código: 248-501/000-017

Tarjeta de marcaje Mini-WSB; en forma de tarjeta; no extensible; sin impresión; enclavable; verde claro



Código: 248-501/000-024

Tarjeta de marcaje Mini-WSB; en forma de tarjeta; no extensible; sin impresión; enclavable; violeta

1.1.5.3 Portaetiquetas de grupos



Código: 750-107

Portaetiquetas de grupos

1.1.6 Módulo de alimentación

1.1.6.1 Módulo de alimentación



Código: 750-612

Módulo de alimentación; 0 ... 230V AC/DC



Código: 750-602

Módulo de alimentación; 24 V DC



Código: 750-601

Módulo de alimentación; 24 V DC; Porta-fusible



Código: 750-610

Módulo de alimentación; 24 V DC; Porta-fusible; Diagnóstico