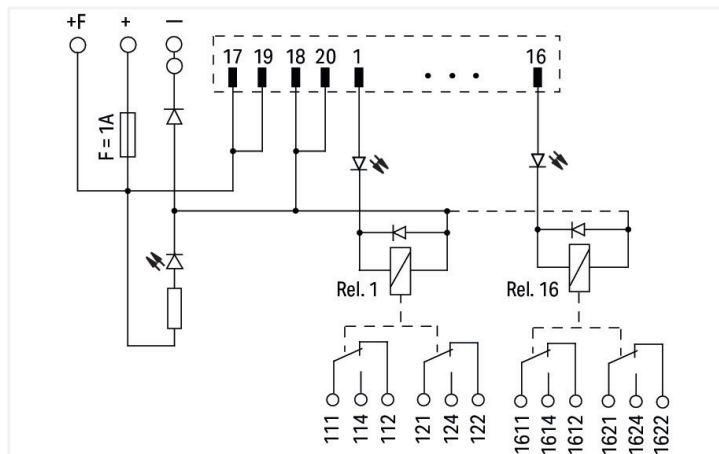
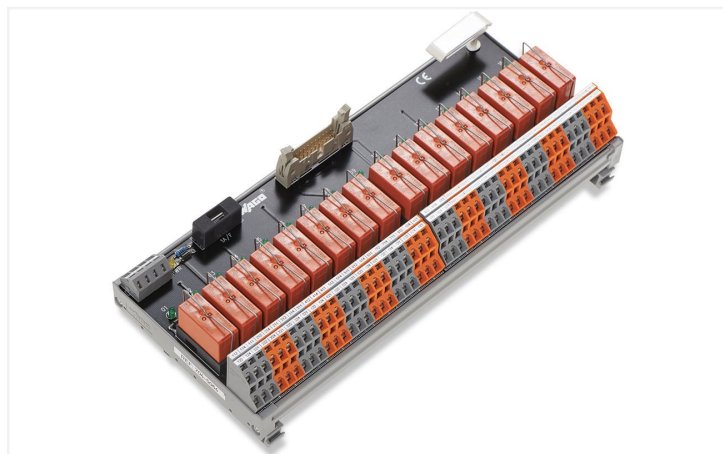


## Ficha de datos | Código: 704-5064

Módulo de transmisión para cableado de sistema; Conectores según DIN 41651; Conector macho; 20 polos; Salida de relé, 16 canales; 2 inversores; Bornas de doble piso para placas de circuito impreso; con zócalo de montaje; 2,50 mm<sup>2</sup>

<https://www.wago.com/704-5064>



### Notas

Nota Independientemente del relé utilizado, la corriente continua máxima por canal es de 5 A.

### Datos eléctricos

Entradas/salidas	Salida de relé de 16 canales
Tensión nominal de funcionamiento	DC 24 V
Rango de tensión de funcionamiento	±10 %
Número de inversores	2
Corriente límite de servicio continuo	5 A
Poder de cierre	2 ms 8 A
Tensión de conmutación (máx.)	AC 250 V; DC 48 V
Potencia de conmutación (resistiva) (máx.)	AC 1000 VA; DC 50 W
Vida mecánica	30 x 10 <sup>6</sup> operaciones de conmutación
Indicador de estado	LED verde (canal) LED amarillo (fuente de alimentación)
Fusible interno	Alimentación: 1 A; salida de relé: -
Relé básico de WAGO	788-156

### Seguridad y protección

Tensión asignada	50 V
Tensión de choque asignada	0,8 kV
Grado de ensuciamiento	2
Rigidez dieléctrica, circuito de control/carga (CA, 1 min)	4 kVrms
Rigidez dieléctrica, circuito de carga/carga (CA, 1 min)	1 kVrms

### Compatibility

#### GE Fanuc

GE Fanuc 9030	IC693 MDL740 IC693 MDL742 IC693 MDL753
GE Fanuc RX3i	IC694 MDL753

### Schneider

Schneider Modicon TM3	TM3 DQ16T(G) TM3 DQ16TK TM3 DQ32TK
Schneider Modicon M340	BMX DDO 1602 BMX DDO 3202K BMX DDO 6402K BMX DDM 3202K
Schneider Modicon Quantum	140 DDO 353 00 140 DDO 353 01 140 DDO 364 00 140 DVO 853 00
Schneider TSX	TSX DSY 16T2 TSX DSY 32T2K TSX DSY 64T2K TSX DMY 28FK TSX DMY 28RFX TSX DSZ 32T2 TSX DMZ 28DT TSX DMZ 28DTK TSX DMZ 64DTK
Schneider Twido	TM2 DDO 16TK TM2 DDO 32TK

### Rockwell

Rockwell Compact Logix	1769 - OB16 1769 - OB16P 1769 - OB32 1769 - OB32T
Rockwell Control Logix	1756 - OB16E 1756 - OB32

### Omron

Omron CJ1W	CJ1W-MD232 CJ1W-OD212 CJ1W-OD232 CJ1W-OD262
------------	--

### WAGO

WAGO I/O System 750	750-1500
WAGO I/O System 753	753-530 (x2)

## Datos de conexión

### Conexión 1

Conectores enchufables	Conector DIN 41651; conector macho
Número de polos 1	20
Tipo de conexión (1)	Sistema
Nota (sección de conductor)	4 mm²: THHN, THWN
Ángulo de conexión	vertical

### Conexión 2

Diseño 2	Bornas para placa de circuito impreso (dos pisos)
Número de polos 2	96
Tipo de conexión 2	Campo
Conector WAGO 2	Serie 736 de WAGO
Conductor rígido 2	0,08 ... 2,5 mm² / 28 ... 12 AWG
Conductor flexible 2	0,08 ... 2,5 mm² / 28 ... 12 AWG
Longitud de pelado 2	5 ... 6 mm / 0.2 ... 0.24 pulgadas

### Conexión 3

Diseño 3	Bornas para placas de circuito impreso (PCB)
Número de polos 3	4
Tipo de conexión (3)	Fuente de alimentación
Conector WAGO 3	Serie 236 de WAGO
Conductor rígido 3	0,08 ... 2,5 mm² / 28 ... 12 AWG
Conductor flexible (3)	0,08 ... 2,5 mm² / 28 ... 12 AWG
Longitud de pelado 3	5 ... 6 mm / 0.2 ... 0.24 pulgadas

### Datos geométricos

Anchura	247 mm / 9.724 pulgadas
Altura	105 mm / 4.134 pulgadas
Profundidad desde el borde superior del carril DIN	50 mm / 1.969 pulgadas

### Datos mecánicos

Tipo de montaje	Carril DIN-35
-----------------	---------------

### Datos de material

Material de contacto (relé)	AgNi 90/10
Carga de fuego	13,425 MJ
Peso	645 g

### Requisitos medioambientales

Temperatura ambiente (funcionamiento)	-25 ... +40 °C
Temperatura de aire circundante (almacenamiento)	-40 ... +70 °C
Humedad relativa	≤ 85% (sin condensación)

### Datos comerciales

eCl@ss 10.0	27-14-11-52
eCl@ss 9.0	27-14-11-52
ETIM 8.0	EC002780
ETIM 7.0	EC002780
PU (SPU)	1 UDS
Tipo de embalaje	Box
País de origen	FR
GTIN	4045454980191
Número de arancel aduanero	85366990990

### Environmental Product Compliance

RoHS Compliance Status	Compliant, No Exemption
------------------------	-------------------------

### Homologaciones / Certificados

#### General approvals



Homologación	Norma	Nombre de certificado
EAC Brjansker Zertifizierungsstelle	TP TC 004/2011	EAC RU C-DE.AM02. B.00122/19

#### Declarations of conformity and manufacturer's declarations

Homologación	Norma	Nombre de certificado
EU-Declaration of Conformity WAGO GmbH & Co. KG	-	-
UK-Declaration of Conformity WAGO GmbH & Co. KG	-	-

## Descargas

### Environmental Product Compliance

#### Compliance Search

Environmental Product Compliance 704-5064



## Documentation

### System Description

WAGO System Wiring, Selection Guide

pdf  
533.15 KB



### Bid Text

704-5064

19.02.2019

xml  
4.13 KB



704-5064

20.11.2015

doc  
27.00 KB



## CAD/CAE-Data

### CAE data

EPLAN Data Portal 704-5064



WSCAD Universe 704-5064



## 1 Productos apropiados

### 1.1 Accesorios opcionales

#### 1.1.1 Cables y conectores enchufables

##### 1.1.1.1 Cable de conexión



###### Código: 706-100/1300-200

Cable de conexión; 20 polos; Conectores según DIN 41651; extremo abierto; Longitud 2m; Sección del conductor 0,14mm<sup>2</sup>; Componentes UR



###### Código: 706-100/1300-400

Cable de conexión; 20 polos; Conectores según DIN 41651; extremo abierto; Longitud 4m; Sección del conductor 0,14mm<sup>2</sup>; Componentes UR



###### Código: 706-2300/300-100

Línea de sistema; para Siemens S7-300; 16 entradas o salidas digitales; Longitud 1m; Sección del conductor 0,14mm<sup>2</sup>



###### Código: 706-2300/300-200

Línea de sistema; para Siemens S7-300; 16 entradas o salidas digitales; Longitud 2m; Sección del conductor 0,14mm<sup>2</sup>



###### Código: 706-2300/300-300

Línea de sistema; para Siemens S7-300; 16 entradas o salidas digitales; Longitud 3m; Sección del conductor 0,14mm<sup>2</sup>



###### Código: 706-2300/301-100

Línea de sistema; para Siemens S7-300; 2 x 16 entradas o salidas digitales; Longitud 1m; Sección del conductor 0,14mm<sup>2</sup>



###### Código: 706-2300/301-200

Línea de sistema; para Siemens S7-300; 2 x 16 entradas o salidas digitales; Longitud 2m; Sección del conductor 0,14mm<sup>2</sup>



###### Código: 706-2300/301-300

Línea de sistema; para Siemens S7-300; 2 x 16 entradas o salidas digitales; Longitud 3m; Sección del conductor 0,14mm<sup>2</sup>



###### Código: 706-2300/200-100

Línea de sistema; para Siemens S7-300; 2 x 16 salidas digitales; Longitud 1m; Sección del conductor 0,14mm<sup>2</sup>



###### Código: 706-2300/200-200

Línea de sistema; para Siemens S7-300; 2 x 16 salidas digitales; Longitud 2m; Sección del conductor 0,14mm<sup>2</sup>

### 1.1.1.2 Cable de sistema



**Código: 706-2300/200-300**

Línea de sistema; para Siemens S7-300; 2 x 16 salidas digitales; Longitud 3m; Sección del conductor 0,14mm<sup>2</sup>

**Código: 706-7753/301-200**

Línea de sistema; para WAGO-I/O-SYSTEM, serie 753; 2 x 16 entradas o salidas digitales; Longitud 2m; Sección del conductor 0,14mm<sup>2</sup>

### 1.1.2 Marcaje

#### 1.1.2.1 Tira de marcadores



**Código: 709-178**

Tiras de marcadores; en rollo; Ancho 7,5 mm; no extensible; sin impresión; enclavable; blanco

**Código: 709-177**

Tiras de marcadores; en rollo; Ancho 7,5 mm; no extensible; sin impresión; enclavable; translúcido

**Código: 709-196**

Tiras de marcadores; para impresora láser; translúcido

**Código: 2009-110**

Tiras de marcadores; para Smart Printer; en rollo; no extensible; sin impresión; enclavable; blanco

### 1.1.3 Relé básico

#### 1.1.3.1 Relé básico



**Código: 788-156**

Relé básico; Tensión nominal de entrada: 24 VCC; 2 inversores; Corriente permanente límite 8 A; 13 mm ancho de montaje; Altura de montaje 15 mm