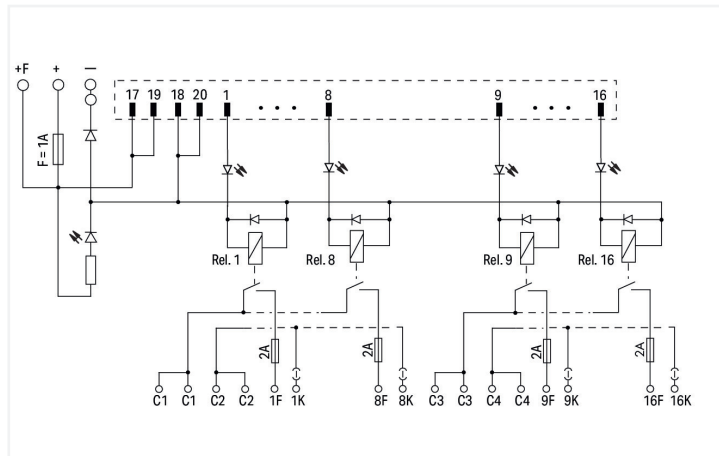
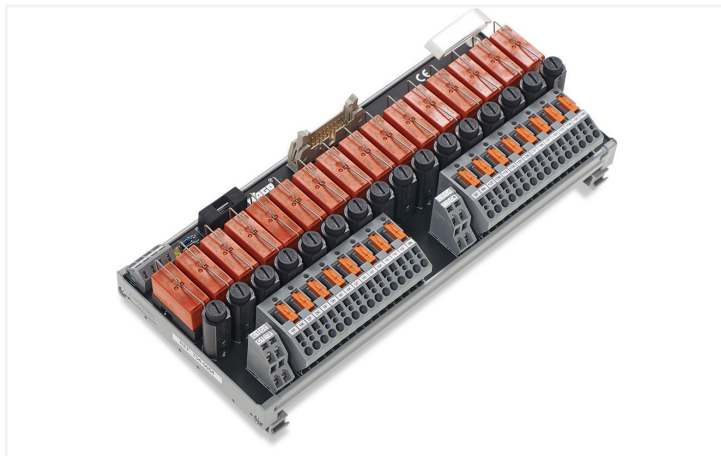


Ficha de datos | Código: 704-5054

Módulo de transmisión para cableado de sistema; Conectores según DIN 41651; Conector macho; 20 polos; Salida de relé, 16 canales; 1 contactos de cierre; con borna seccionable con fusible; con zócalo de montaje; 2,50 mm²

<https://www.wago.com/704-5054>



Notas

Nota Independientemente del relé utilizado, la corriente continua máxima por canal es de 5 A.

Datos eléctricos

| | |
|--|--|
| Entradas/salidas | Salida de relé de 16 canales |
| Tensión nominal de funcionamiento | DC 24 V |
| Rango de tensión de funcionamiento | ±10 % |
| Número de contactos cerrados | 1 |
| Corriente límite de servicio continuo | 2 A |
| Tensión de conmutación (máx.) | AC 250 V; DC 48 V |
| Potencia de conmutación (resistiva) (máx.) | AC 500 VA; DC 50 W |
| Vida mecánica | 30 x 10 ⁶ operaciones de conmutación |
| Indicador de estado | LED verde (canal) LED amarillo (fuente de alimentación) |
| Fusible interno | Alimentación: 1 A; salida de relé: 2 A |
| Relé básico de WAGO | 788-154 |
| Funciones especiales | con bornas seccionables y de medida con fusible de salida |

Seguridad y protección

| | |
|--|---------|
| Tensión asignada | 50 V |
| Tensión de choque asignada | 0,8 kV |
| Grado de ensuciamiento | 2 |
| Rigidez dieléctrica, circuito de control/carga (CA, 1 min) | 4 kVrms |
| Rigidez dieléctrica, circuito de carga/carga (CA, 1 min) | 1 kVrms |

Compatibility

GE Fanuc

| | |
|---------------|--|
| GE Fanuc 9030 | IC693 MDL740 IC693 MDL742 IC693 MDL753 |
| GE Fanuc RX3i | IC694 MDL753 |

Schneider

| | |
|---------------------------|---|
| Schneider Modicon TM3 | TM3 DQ16T(G) TM3 DQ16TK TM3 DQ32TK |
| Schneider Modicon M340 | BMX DDO 1602 BMX DDO 3202K BMX DDO 6402K BMX DDM 3202K |
| Schneider Modicon Quantum | 140 DDO 353 00 140 DDO 353 01 140 DDO 364 00 140 DVO 853 00 |
| Schneider TSX | TSX DSY 16T2 TSX DSY 32T2K TSX DSY 64T2K TSX DMY 28FK TSX DMY 28RFX TSX DSZ 32T2 TSX DMZ 28DT TSX DMZ 28DTK TSX DMZ 64DTK |
| Schneider Twido | TM2 DDO 16TK TM2 DDO 32TK |

Rockwell

| | |
|------------------------|--|
| Rockwell Compact Logix | 1769 - OB16 1769 - OB16P 1769 - OB32 1769 - OB32T |
| Rockwell Control Logix | 1756 - OB16E 1756 - OB32 |

Omron

| | |
|------------|--|
| Omron CJ1W | CJ1W-MD232 CJ1W-OD212 CJ1W-OD232 CJ1W-OD262 |
|------------|--|

WAGO

| | |
|---------------------|--------------|
| WAGO I/O System 750 | 750-1500 |
| WAGO I/O System 753 | 753-530 (x2) |

Datos de conexión

Conexión 1

| | |
|-----------------------------|------------------------------------|
| Conectores enchufables | Conector DIN 41651; conector macho |
| Número de polos 1 | 20 |
| Tipo de conexión (1) | Sistema |
| Nota (sección de conductor) | 4 mm²: THHN, THWN |
| Ángulo de conexión | vertical |

Conexión 2

| | |
|----------------------|--|
| Diseño 2 | Bornas para placas de circuito impreso (PCB) |
| Número de polos 2 | 32 |
| Tipo de conexión 2 | Campo |
| Conector WAGO 2 | Serie 742 de WAGO |
| Conductor rígido 2 | 0,08 ... 2,5 mm² / 28 ... 12 AWG |
| Conductor flexible 2 | 0,08 ... 2,5 mm² / 28 ... 12 AWG |
| Longitud de pelado 2 | 8 ... 9 mm / 0.31 ... 0.35 pulgadas |

Conexión 3

| | |
|------------------------|---|
| Diseño 3 | Bornas para placa de circuito impreso (dos pisos) |
| Número de polos 3 | 8 |
| Tipo de conexión (3) | Campo |
| Conector WAGO 3 | Serie 736 de WAGO |
| Conductor rígido 3 | 0,08 ... 2,5 mm² / 28 ... 12 AWG |
| Conductor flexible (3) | 0,08 ... 2,5 mm² / 28 ... 12 AWG |
| Longitud de pelado 3 | 5 ... 6 mm / 0.2 ... 0.24 pulgadas |

Conexión 4

| | |
|--------------------------|--|
| Diseño (4) | Bornas para placas de circuito impreso (PCB) |
| Número de polos (4) | 4 |
| Tipo de conexión (4) | Fuente de alimentación |
| Tecnología de conexión 4 | CAGE CLAMP® |
| Conector WAGO (4) | Serie 236 de WAGO |
| Conductor rígido 4 | 0,08 ... 2,5 mm² / 28 ... 12 AWG |
| Conductor flexible (4) | 0,08 ... 2,5 mm² / 28 ... 12 AWG |
| Longitud de pelado (4) | 5 ... 6 mm / 0.2 ... 0.24 pulgadas |

Datos geométricos

| | |
|--|-------------------------|
| Anchura | 240 mm / 9.449 pulgadas |
| Altura | 105 mm / 4.134 pulgadas |
| Profundidad desde el borde superior del carril DIN | 55 mm / 2.165 pulgadas |

Datos mecánicos

| | |
|-----------------|---------------|
| Tipo de montaje | Carril DIN-35 |
|-----------------|---------------|

Datos de material

| | |
|-----------------------------|------------|
| Material de contacto (relé) | AgNi 90/10 |
| Carga de fuego | 7,17 MJ |
| Peso | 770 g |

Requisitos medioambientales

| | |
|--|--------------------------|
| Temperatura ambiente (funcionamiento) | -25 ... +50 °C |
| Temperatura de aire circundante (almacenamiento) | -40 ... +70 °C |
| Humedad relativa | ≤ 85% (sin condensación) |

Datos comerciales

| | |
|----------------------------|---------------|
| eCl@ss 10.0 | 27-14-11-52 |
| eCl@ss 9.0 | 27-14-11-52 |
| ETIM 8.0 | EC002780 |
| ETIM 7.0 | EC002780 |
| PU (SPU) | 1 UDS |
| Tipo de embalaje | Box |
| País de origen | QU |
| GTIN | 4045454980177 |
| Número de arancel aduanero | 85366990990 |

Environmental Product Compliance

| | |
|------------------------|-------------------------|
| RoHS Compliance Status | Compliant, No Exemption |
|------------------------|-------------------------|

Homologaciones / Certificados

General approvals



| Homologación | Norma | Nombre de certificado |
|--|----------------|---------------------------------|
| EAC Brjansker Zertifizierungsstelle | TP TC 004/2011 | EAC RU C-DE.AM02. B.00122/19 |

Declarations of conformity and manufacturer's declarations

| Homologación | Norma | Nombre de certificado |
|--|-------|-----------------------|
| UK-Declaration of Conformity WAGO GmbH & Co. KG | - | - |

Descargas

Environmental Product Compliance

Compliance Search

Environmental Product Compliance 704-5054



Documentation

System Description

WAGO System Wiring, Selection Guide

pdf

533.15 KB



Bid Text

704-5054

19.02.2019

xml

4.14 KB



704-5054

20.11.2015

doc

27.00 KB



CAD/CAE-Data

CAE data

EPLAN Data Portal 704-5054



WSCAD Universe 704-5054



1 Productos apropiados

1.1 Accesorios opcionales

1.1.1 Cables y conectores enchufables

1.1.1.1 Cable de conexión



Código: 706-100/1300-200

Cable de conexión; 20 polos; Conectores según DIN 41651; extremo abierto; Longitud 2m; Sección del conductor 0,14mm²; Componentes UR



Código: 706-100/1300-400

Cable de conexión; 20 polos; Conectores según DIN 41651; extremo abierto; Longitud 4m; Sección del conductor 0,14mm²; Componentes UR



Código: 706-2300/300-100

Línea de sistema; para Siemens S7-300; 16 entradas o salidas digitales; Longitud 1m; Sección del conductor 0,14mm²



Código: 706-2300/300-200

Línea de sistema; para Siemens S7-300; 16 entradas o salidas digitales; Longitud 2m; Sección del conductor 0,14mm²



Código: 706-2300/300-300

Línea de sistema; para Siemens S7-300; 16 entradas o salidas digitales; Longitud 3m; Sección del conductor 0,14mm²



Código: 706-2300/301-100

Línea de sistema; para Siemens S7-300; 2 x 16 entradas o salidas digitales; Longitud 1m; Sección del conductor 0,14mm²



Código: 706-2300/301-200

Línea de sistema; para Siemens S7-300; 2 x 16 entradas o salidas digitales; Longitud 2m; Sección del conductor 0,14mm²



Código: 706-2300/301-300

Línea de sistema; para Siemens S7-300; 2 x 16 entradas o salidas digitales; Longitud 3m; Sección del conductor 0,14mm²



Código: 706-2300/200-100

Línea de sistema; para Siemens S7-300; 2 x 16 salidas digitales; Longitud 1m; Sección del conductor 0,14mm²



Código: 706-2300/200-200

Línea de sistema; para Siemens S7-300; 2 x 16 salidas digitales; Longitud 2m; Sección del conductor 0,14mm²

1.1.1.2 Cable de sistema



Código: 706-2300/200-300

Línea de sistema; para Siemens S7-300; 2 x 16 salidas digitales; Longitud 3m; Sección del conductor 0,14mm²

Código: 706-7753/301-200

Línea de sistema; para WAGO-I/O-SYSTEM, serie 753; 2 x 16 entradas o salidas digitales; Longitud 2m; Sección del conductor 0,14mm²

1.1.2 Marcaje

1.1.2.1 Tira de marcadores



Código: 709-178

Tiras de marcadores; en rollo; Ancho 7,5 mm; no extensible; sin impresión; enclavable; blanco

Código: 709-177

Tiras de marcadores; en rollo; Ancho 7,5 mm; no extensible; sin impresión; enclavable; translúcido

Código: 709-196

Tiras de marcadores; para impresora láser; translúcido

Código: 2009-110

Tiras de marcadores; para Smart Printer; en rollo; no extensible; sin impresión; enclavable; blanco

1.1.3 Relé básico

1.1.3.1 Relé básico



Código: 788-154

Relé básico; Tensión nominal de entrada: 24 VCC; 1 inversor; Corriente permanente límite 16 A; 13 mm ancho de montaje; Altura de montaje 15 mm